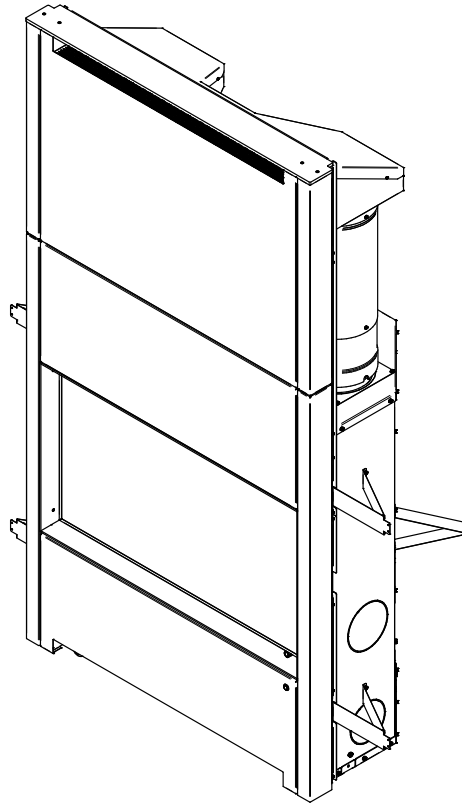


Valecourt

MANUEL D'INSTALLATION ET D'UTILISATION

ST-LOUIS

(modèle FP19)



FRANÇAIS

Foyer à bois homologué conformément à la phase II de l'agence de protection de l'environnement EPA et certifié conforme à la norme 2020 bois de corde.



Essais de sécurité faits conformément aux normes ULC S610 et UL 127 par un laboratoire accrédité.

CONSULTER LE CODE DU BÂTIMENT LOCAL OU CONTACTER LE SERVICE MUNICIPAL DES INCENDIES POUR CONNAÎTRE LES RESTRICTIONS ET LES EXIGENCES D'INSPECTION ET D'INSTALLATION DE LA RÉGION.

LIRE CE MANUEL AU COMPLET AVANT L'INSTALLATION DE CE FOYER À BOIS. IL EST IMPORTANT DE RESPECTER INTÉGRALEMENT LES DIRECTIVES D'INSTALLATION. SI LE FOYER N'EST PAS INSTALLÉ CORRECTEMENT, IL PEUT EN RÉSULTER UN INCENDIE, DES BLESSURES CORPORELLES OU MÊME LE DÉCÈS.

LIRE LE PRÉSENT MANUEL ET LE CONSERVER POUR CONSULTATION

BIENVENUE DANS LA GRANDE FAMILLE SBI

Lorsque l'appareil n'est pas installé correctement, les matériaux combustibles à proximité peuvent surchauffer et s'enflammer.

Pour réduire les risques d'incendie, suivre les instructions d'installation de ce manuel.

Fabricant de poêles international est l'un des plus importants et des plus réputés fabricants de poêles à bois et de foyers en Amérique du Nord et est fière de la qualité et du rendement de tous ses produits.

Dans les pages qui suivent se trouvent des conseils d'ordre général sur le chauffage au bois, des instructions détaillées pour une installation sûre et efficace et des indications sur la façon d'obtenir le meilleur rendement de ce foyer.

Il est fortement recommandé que cet appareil de chauffage au bois soit installé et entretenu par des professionnels certifiés par une agence qualifiée tels que NFI (National Fireplace Institute®) ou CSIA (Chimney Safety Institute of America) aux États-Unis, au Canada par WETT (Wood Energy Technology Transfer) ou au Québec par l'APC (Association des Professionnels du Chauffage).

Consulter le code du bâtiment local ou contacter le service des incendies pour connaître les restrictions et les exigences d'inspection et d'installation de la région.

Il se peut qu'un permis soit requis pour l'installation du foyer et de la cheminée à laquelle il est branché. Il est également recommandé d'aviser sa compagnie d'assurance habitation.

Lire ce manuel au complet avant l'installation et l'utilisation de ce foyer.

Une source de chauffage primaire doit être disponible dans la résidence. Cet appareil de chauffage doit être utilisé comme chauffage d'appoint. En cas de bris, le fabricant ne peut être tenu responsable des coûts de chauffage additionnels pouvant être engendrés par une source de chauffage alternative.

Détaillant: _____

Installateur: _____

Téléphone: _____

Numéro de série: _____

ENREGISTREMENT DE LA GARANTIE EN LIGNE

Si l'appareil requiert des réparations pendant la période de garantie, une preuve d'achat devra être présentée. La facture d'achat doit être conservée. La date indiquée sur celle-ci établit la période de garantie. Si elle ne peut être présentée, la période de garantie sera déterminée selon la date de fabrication du produit.

Il est également fortement recommandé d'enregistrer la garantie en ligne au

<https://www.valcourtinc.com/fr/garantie/enregistrement-garantie/>

L'enregistrement de la garantie aidera à trouver rapidement les informations requises sur l'appareil.



TABLE DES MATIÈRES

PARTIE A – UTILISATION ET ENTRETIEN	7
1. Sécurité	7
1.1 Normes	9
2. Informations générales	10
2.1 Performances	10
2.2 Spécifications	11
2.3 Dimensions	12
2.4 Matériaux	15
2.5 Chauffage par zone	15
2.6 Émissions et rendement	16
3. Combustibles	16
3.1 Essences d'arbres	17
3.2 Longueur des bûches	18
3.3 Grosseur des bûches	18
3.4 Bûches densifiées	18
3.5 Séchage du bois	19
4. Combustion efficace du bois	20
4.1 Première utilisation	20
4.2 Cycle de combustion	20
4.3 Retirer la cendre	21
4.4 Contrôle de l'admission d'air	22
4.5 Types de feux	22
4.6 Procédure de chargement	24
5. Entretien	32
5.1 Nettoyage et peinture	32
5.2 Matériaux réfractaires et coupe-feu	32
5.3 Vitre	32
5.4 Porte	36
5.5 Système d'évacuation	39
5.6 Ramonage de la cheminée	40
5.7 Maintenance du capteur de fumée (SE76079)	41
5.8 Entretien canalisation d'air	45
PARTIE B - INSTALLATION	46
6. Installation du foyer	46
6.1 Cales d'espacement	47
6.2 Poignées de transport	47
6.3 Dégagements aux matériaux combustibles	48
6.4 Construction du châssis	49
6.5 Construction de l'extension de l'âtre	53
6.6 Installation option obligatoire façade longue VA19FL06	57
6.7 Installation de la façade (option obligatoire)	58
6.8 Finition	59
6.9 Installation dans une maison mobile	60

7. Le système d'évacuation.....	61
7.1 Emplacement	61
7.2 Apport d'air de combustion.....	61
7.3 Installation de la cheminée	62
7.4 Installation d'un coupe-feu mural à angle	69
7.5 Installation d'un support de cheminée	70
7.6 Cheminées homologuées	72
8. Fonctionnement de l'appareil.....	74
8.1 Première connexion de l'application web	74
8.2 Comment utiliser l'application Web	80
8.3 Fonctionnement du ventilateur (Bidirectionnelle)	83
8.4 Fonctionnalité du bouton	89
9. Installation des options sur votre produit.....	91
9.1 Installation d'un ensemble d'entrée d'air frais optionnel	91
9.2 Installation d'un ensemble de distribution par air forcé optionnel(VA4460)(au Canada seulement)	95
10. Remplacement de pièces sur votre produit	96
10.1 Remplacement des dalles réfractaires	96
10.2 Installation des tubes d'air et du coupe-feu	98
10.3 Remplacement des coupes-feu.....	100
10.4 Remplacement du ventilateur (44075)	101
11. Dépannage	102
11.1 Panne de courant	102
11.2 Bruit de moteur (claquement ou tic-tac).....	102
11.3 Porte qui ne ferme pas correctement	102
11.4 Refoulement de fumée par l'ouverture de la porte.....	103
11.5 Moteur pas à pas qui se ferme trop rapidement/Niveau de fumée élevé sur la télécommande	103
11.6 Le ventilateur ne démarre pas	103
11.7 Si le ventilateur ne démarre pas même lorsque la porte est fermée (contacteur de porte)	103
12. Schéma Électrique	104
12.1 Connexion du thermostat.....	105
13. Vue explosée et liste de pièces	106
Garantie à vie limitée VALCOURT	109

PLAQUE D'HOMOLOGATION

FRANÇAIS



REFER TO INTERTEK'S DIRECTORY OF BUILDING PRODUCTS (<https://bpdirectory.intertek.com>) FOR DETAILED INFORMATION
 SE RÉFÉRER AU RÉPERTOIRE DES PRODUITS HOMOLOGUÉS D'INTERTEK (<https://bpdirectory.intertek.com>) POUR PLUS D'INFORMATION

STANDARDS / NORMES D'ESSAI:
 Certified to / Certifié selon ULC 5610
 Certified to / Certifié selon UL 127
 Certified to / Certifié selon CSA B415.1-10
 Certified to / Certifié selon ASTM E2515-11 (R2017)

MODEL / MODÈLE:
ST-LOUIS

LISTED FACTORY BUILT FIREPLACE
 FOYER PRÉFABRIQUÉ HOMOLOGUÉ

FOR USE WITH WOOD ONLY / POUR UTILISATION AVEC BOIS SEULEMENT
 CONTACT LOCAL BUILDING OFFICIALS ABOUT THE RESTRICTIONS AND INSTALLATION INSPECTION IN YOUR AREA.
 COMMUNIQUER AVEC LES AUTORITÉS LOCALES DU BÂTIMENT ET DE LA PRÉVENTION DES INCENDIES AU SUJET DES RESTRICTIONS D'INSTALLATION DANS VOTRE SECTEUR.

Control Number (SA) : 4002461
 (December / Décembre 2024)

Serial Number
 No. de Série

INSTALL AND USE ONLY IN ACCORDANCE WITH SBI STOVE BUILDER INTERNATIONAL INSTALLATION AND OPERATION INSTRUCTIONS.
 L'INSTALLATION ET L'OPERATION DOIT SE FAIRE SELON LES INSTRUCTIONS D'INSTALLATION ET D'UTILISATION DE SBI FABRICANT DE POÊLES INTERNATIONAL.

PREVENT HOUSE FIRES

- Use solid fuel only.
 - Combustion air openings shall not be obstructed.
 - When doors are used, operate fireplace with doors fully open with fire screen or fully closed only. For safety, keep screen doors or glass doors tightly closed.
 - Do not overfire unit.
 - Replace with only ceramic glass 4mm thick.
 - Use only with listed factory-built chimney as per manufacturer's instructions.
 - A non-combustible hearth extension must be installed in front of unit extending 16 in (406 mm) in front and 8 in (203 mm) on each side of door opening.
 - Do not use a fireplace insert or other products not specified for use with this product.
- Areas of the fireplace incorporating warm or cold air ducts shall be enclosed in accordance with manufacturer's instructions.
WARNING: This fireplace has not been tested with an unvented gas log set. To reduce risk of fire or injury, do not install an unvented gas log set into fireplace. This wood heater needs periodic inspection and repair for proper operation. Consult the owner's manual for further information. It is against US federal regulations to operate this wood heater in a manner inconsistent with the operating instructions in the owner's manual.

Suitable for transportable building installation in CANADA only.

PRÉVENEZ LES INCENDIES

- Utiliser uniquement du bois de chauffage.
 - Les entrées d'air servant à la combustion ne doivent pas être obstruées.
 - Quand des portes sont utilisées, opérer le foyer avec les portes complètement ouvertes avec pare-étincelles ou complètement fermées seulement. Pour votre sécurité, maintenir les portes de grillages ou de vitres fermées de façon étanche.
 - Ne pas surchauffer le foyer.
 - Remplacer la vitre seulement avec un verre céramique de 4mm d'épaisseur.
 - Pour utilisation seulement avec une cheminée préfabriquée homologuée tel que spécifié selon les instructions du manufacturier.
 - Une protection de plancher incombustible doit être installée à l'avant du foyer excédant de 16 po (406 mm) à l'avant et 8 po (203 mm) de chaque côté de l'ouverture de porte.
 - Ne pas utiliser de foyer encastrable ou autres produits qui ne sont pas conçus précisément pour être utilisés avec le présent foyer.
- Les zones du foyer intégrant des conduits d'air chaud ou froid doivent être installées en accord avec les instructions du manufacturier.
ATTENTION: Ce foyer n'a pas été mis à l'essai avec un ensemble de bûches décoratives à gaz non ventilé dans ce foyer. Pour réduire les risques de feu ou de blessures, ne pas installer d'ensemble de bûches décoratives à gaz non ventilé dans ce foyer. Cet appareil requiert des inspections et réparations périodiques. Consulter le manuel de l'utilisateur pour plus d'information. Opérer cet appareil de chauffage de façon inconsistente par rapport au manuel de l'utilisateur consiste une violation de la loi fédérale (USA).

Convient aux bâtiments transportables au CANADA seulement.

**MINIMUM CLEARANCES TO COMBUSTIBLE MATERIALS /
 DÉGAGEMENTS MINIMUM AUX MATÉRIAUX COMBUSTIBLES**

Side wall / Mur latéral [1] :	15 1/2 in (394 mm)	Side facing / Parement latéral [2] :	8 in (203 mm)
Shelf (from floor) / Tablette (du sol) [2][3][4] :	57 in (1448 mm)	Ceiling (from floor) / Plafond (à partir du plancher) [3] :	96 in. (2438 mm)

- [1] From outside of the door. / À partir du côté extérieur de la porte.
 [2] Subject to a maximum protrusion (consult owner's manual). / Sujet à une saillie maximale (consultez le manuel d'instructions).
 [3] If the fireplace is elevated, the clearances to the combustible shelf and ceiling must be increased by an equivalent value. / Si le foyer est surélevé, les dégagements à la tablette combustible et au plafond doivent être augmentés d'une valeur équivalente.
 [4] Consult owner's manual for material to be used. / Consulter le manuel d'installation pour le matériel à utiliser.

Forced air kit / Ensemble d'Air forcé: (115V, 2.4A, 60Hz) # 44121 - Blower / Ventilateur: (115V, 1.4A, 60Hz) # 44207

PROCEDURE TO FOLLOW IN CASE OF RUN-AWAY FIRE
 1) Keep doors closed
 2) Close all combustion air controls

EN CAS D'INCENDIE DE CHEMINÉE
 1) Maintenir les portes fermées
 2) Fermer tous les dispositifs d'admission d'air

U.S. ENVIRONMENTAL PROTECTION AGENCY Certified to comply with 2020 particulate emission standards using cord wood.
 AGENCE DE PROTECTION DE L'ENVIRONNEMENT DES É.U. (EPA). Conforme aux normes d'émission de particules de 2020 avec bûche de bois.
 Weighted average emission rate / Moyenne pondérée des émissions: 1.8 g/h

Tested and certified in compliance with CFR 40 part 60, subpart AAA, section 60.534(a)(1)(ii).

WARNING: This product can expose you to carbon monoxide, which is known to the State of California to cause cancer, birth defects or other reproductive harm. (For more information go to www.p65warnings.ca.gov)

CAUTION

- HOT WHILE IN OPERATION.
- DO NOT TOUCH. KEEP CHILDREN, CLOTHING AND FURNITURE AWAY.
- CONTACT MAY CAUSE SKIN BURNS. SEE NAME-PLATE AND INSTRUCTIONS.
- THIS FIREPLACE NEEDS AIR FOR GOOD OPERATION.
- WHEN A FIRE IS BURNING IN THE FIREPLACE, FRESH AIR MUST BE SUPPLIED TO THE ROOM WHERE THE FIREPLACE IS LOCATED, FAILURE TO PROVIDE THIS MAY STARVE OTHER FUEL BURNING APPLIANCE FROM AN ADEQUATE AIR SUPPLY.



ATTENTION

- CHAUD EN FONCTIONNEMENT.
- NE PAS TOUCHER. GARDER LES ENFANTS, LES VÊTEMENTS ET LES MEUBLES ÉLOIGNÉS.
- UN CONTACT AVEC LA PEAU PEUT OCCASIONNER DES BRÛLURES. VOIR LES INSTRUCTIONS.
- CE FOYER A BESOIN D'AIR POUR SON BON FONCTIONNEMENT.
- LORSQUE LE FOYER BRÛLE, UN APPORT D'AIR SUPPLÉMENTAIRE DOIT ÊTRE PRÉVU DANS LA PIÈCE, UN MANQUE D'AIR D'APPOINT POURRAIT PRIVER LES AUTRES APPAREILS DE COMBUSTION D'UNE ALIMENTATION D'AIR ADÉQUATE.

St-Augustin-de-Desmaures, (Qc), Canada
 05/05/2026 (# Test)



St-Augustin-de-Desmaures, (Qc), Canada
 05/05/2026 (# Test)
 27989

PARTIE A – UTILISATION ET ENTRETIEN

1. Sécurité

- **AVERTISSEMENT : UTILISER CET APPAREIL EN MAINTENANT LA PORTE SOIT COMPLÈTEMENT FERMÉE OU COMPLÈTEMENT OUVERTE. LORSQUE LA PORTE EST PARTIELLEMENT OUVERTE, DES FLAMMES OU DES GAZ PEUVENT S'ÉCHAPPER CRÉANT DES RISQUES ASSOCIÉS À LA FOIS À LA FUMÉE ET AU FEU. NE PAS LAISSER LE FOYER SANS SURVEILLANCE LORSQUE LA PORTE EST OUVERTE.**
- **BRÛLANT LORSQU'EN FONCTION. ÉLOIGNER LES ENFANTS, LES VÊTEMENTS ET LES MEUBLES. TOUT CONTACT AVEC LA PEAU PEUT CAUSER DES BRÛLURES. DES GANTS PEUVENT ÊTRE NÉCESSAIRES LORS DE L'UTILISATION DU FOYER.**
- Le fait d'utiliser un foyer dont des éléments comme la vitre, les briques réfractaires ou le coupe-feu sont fissurés ou brisés peut être dangereux et peut endommager le foyer.
- **NE JAMAIS UTILISER D'ESSENCE, DE COMBUSTIBLE À LANTERNE (NAPHTA), DE MAZOUT, D'HUILE À MOTEUR, DE KÉROSÈNE, DE LIQUIDE D'ALLUMAGE POUR CHARBON DE BOIS, DE LIQUIDES SIMILAIRES OU D'AÉROSOLS POUR ALLUMER UN FEU DANS LE FOYER. GARDER TOUS CES LIQUIDES OU AÉROSOLS LOIN DU FOYER LORSQU'IL EST EN FONCTION.**
- Ne pas entreposer de carburant en deçà des dégagements minimums de l'appareil.
- Brûler seulement du bois de chauffage naturel sec.
- Cet appareil de chauffage nécessite des inspections et réparations périodiques pour une utilisation optimale. Il est contre la réglementation fédérale d'utiliser cet appareil de façon incohérente avec les instructions de ce manuel.
- Ne pas obstruer les entrées d'air. Ce foyer a besoin d'air pour son bon fonctionnement.
- Ne pas obstruer les grilles de circulation d'air chaud autour du foyer car cela pourrait le faire surchauffer.
- Un détecteur de fumée, un détecteur de monoxyde de carbone et un extincteur doivent être installés dans la maison. L'emplacement des détecteurs doit être choisi judicieusement pour éviter les fausses alertes lors du rechargement de l'appareil. L'emplacement de l'extincteur doit être connu de tous les membres de la famille.
- Ne pas utiliser de matériaux de fortune et ne faites aucun compromis lors de l'installation de ce foyer.
- L'utilisation de composants provenant d'autres appareils ou la modification des composants actuels du foyer sont interdites et annuleront la garantie. Toute modification de l'appareil qui n'a pas été approuvée par écrit par l'autorité d'homologation ou le fabricant est interdite et viole les normes CSA B365 et NFPA 211.
- Ne pas surélever le feu au moyen d'une grille, un chenet, ou tout autre moyen.



AVERTISSEMENT Ce produit peut vous exposer à des agents chimiques, y compris du monoxyde de carbone, identifié par l'État de la Californie comme pouvant causer le cancer ou des malformations congénitales et autres troubles de l'appareil reproducteur. Pour de plus amples informations, prière de consulter le www.P65warnings.ca.gov/

- Le foyer et la cheminée doivent être dans une enceinte jusqu'au grenier.
- **AVERTISSEMENT : CE FOYER N'A PAS ÉTÉ APPROUVÉ AVEC UN ENSEMBLE DE FAUSSES BÛCHES À GAZ, VENTILÉ OU NON. POUR RÉDUIRE LES RISQUES**

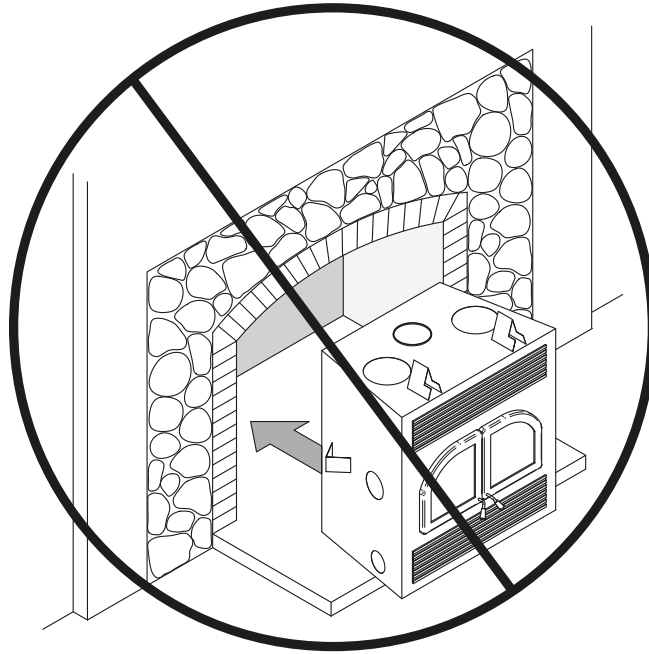
D'INCENDIE OU DE BLESSURES, NE PAS INSTALLER D'ENSEMBLE DE BÛCHES À GAZ NON VENTILÉ DANS CE FOYER.

- **MÉLANGER DES COMPOSANTS PROVENANT DE DIFFÉRENTES SOURCES OU MODIFIER DES COMPOSANTS DE L'APPAREIL PEUT AMENER DES SITUATIONS DANGEUREUSES ET ANNULERA LA GARANTIE. TOUTE MODIFICATION DU FOYER QUI N'A PAS ÉTÉ APPROUVÉE PAR ÉCRIT PAR L'AUTORITÉ D'HOMOLOGATION OU LE MANUFACTURIER EST INTERDITE ET CONTREVIENT AUX NORMES CSA B365 (CANADA) ET NFPA 211 (ÉTATS-UNIS).**
- Le fabricant n'accorde aucune garantie, implicite ou explicite, pour la mauvaise installation ou le manque d'entretien du foyer et n'assume aucune responsabilité pour les dommages qui pourraient en résulter.
- Ce foyer doit toujours être utilisé avec l'andiron d'origine.
- Ne pas utiliser de matériaux autres que ceux mentionnés dans la liste des pièces de remplacement au cours de l'installation étant donné qu'ils peuvent compromettre la sécurité et qu'un incendie pourrait en résulter.
- Ne pas restreindre la circulation de l'air autour de l'unité. La circulation de l'air autour de l'unité est importante. Si la circulation de l'air est limité, cela pourrait augmenter la chaleur sur les murs et le plafond adjacents.
- Ce foyer n'a pas été approuvé avec un ensemble de bûches à gaz, ventilé ou non. Pour réduire les risques d'incendie ou de blessures, ne pas installer d'ensemble de bûches à gaz ventilé ou non dans ce foyer.
- Les conduits d'entrée d'air de combustion ne doivent pas se terminer dans le grenier.
- Ce foyer n'a pas été testé pour être installé à l'intérieur d'un foyer de maçonnerie.

Surchauffe du foyer

NE SURCHAUFFEZ PAS CE FOYER : les tentatives visant à atteindre des taux de combustion qui dépassent les spécifications de conception du foyer peuvent entraîner des dommages permanents à cet unité de chauffage.

Ce foyer est conçu pour fonctionner à haute température. Cependant, toutes les installations sont différentes et en raison des différences dans la valeur calorifique du bois, la teneur en humidité du bois, la configuration de la cheminée et le tirage du conduit de fumée, cet appareil peut atteindre une température excessive dans les pires conditions. Si le dessus, la porte du foyer ou toutes autres zones émettent une couleur rougeâtre, vous surchauffez le foyer. Mettre le foyer en combustion basse (voir la section 4.7.1 Contrôle de l'air) pour réduire l'admission d'air et ralentir le taux de combustion et mettre des bûches de plus petites dimensions pour diminuer la durée de la combustion.



1.1 Normes

Lorsqu'il est installé et utilisé tel que décrit dans les présentes instructions, ce foyer à bois convient comme appareil de chauffage autonome pour installation résidentielle.

Au Canada, il faut respecter la norme CSA B365 «Installation des appareils de chauffage à combustible solide et du matériel connexe» et la norme CSA C22.1 «Code canadien de l'électricité» en l'absence de code local. Aux États-Unis, il faut suivre le ANSI NFPA 211 «Standard for Chimneys, Fireplaces, Vents and Solid Fuel-Burning Appliances» et le ANSI NFPA 70 «National Electrical Code» en l'absence de code local.

Ce foyer n'est pas homologué pour une utilisation avec un soi-disant «raccordement de tuyau positif» à la tuile d'argile d'une cheminée de maçonnerie.

2. Informations générales

2.1 Performances

Les valeurs ci-dessous proviennent des résultats des tests d'émissions de particules, à l'exception des valeurs suivantes: la superficie de chauffage recommandée, le volume de la chambre à combustion, le temps de combustion maximal et la puissance thermique maximale.

Modèle	St-Louis (FP19)
Type de combustible	Bûches de bois sec
Technologie de combustion	Non-catalytique
Superficie de chauffage recommandée (pi ²) ¹	1000 à 2,400 pi ² (92 à 223 m ²)
Volume total de la chambre à combustion	3.15 pi ³ (0.089 m ³)
Volume utilisable de la chambre à combustion (EPA)	1.9 pi ³ (0.054 m ³)
Temps de combustion maximal	7h (avec un tirage de 0.06"-0.08" de CE)
Puissance thermique maximale (bûches de bois sec) ²	100,000 BTU/h (30 kW)
Puissance thermique globale (min. à max.) ^{2 3}	29,457 BTU/h à 93,725 BTU/h (8.63kW à 27.47kW)
Rendement moyen global ³ (Bûches de bois sec)	76 % (PCS) ⁴
Rendement optimal ⁵	78 % (PCI) ⁶
Rendement optimal du transfert de chaleur ⁷	80 % (PCS)
Taux moyen d'émission de particules ⁸	1.8 g/h (EPA / CSA B415.1-10) ⁹
Taux moyen de CO ¹⁰	1.3 g/min

¹ La superficie de chauffage recommandée et l'autonomie de combustion peuvent varier selon la localisation de l'appareil dans l'habitation, la qualité du tirage de la cheminée, le climat, les facteurs de perte de chaleur ou le type de bois utilisé et d'autres variables. La superficie de chauffage recommandée pour un appareil est définie par le fabricant comme sa capacité à conserver une température minimale acceptable dans l'espace désigné en cas de panne de courant.

² La puissance thermique maximale (bûches de bois sec) tient compte d'une densité de chargement variant entre 15 lb/pi³ et 20 lb/pi³. Les autres données de performance sont basées sur une charge d'essai prescrite par la norme. La densité de chargement spécifiée varie entre 7 lb/pi³ et 12 lb/pi³. L'humidité varie entre 19% et 25%.

³ Telle que mesurée selon CSA B415.1-10.

⁴ Pouvoir calorifique supérieur du combustible.

⁵ Rendement optimal à un taux de combustion donné (PCI).

⁶ Pouvoir calorifique inférieur du combustible.

⁷ Le rendement optimal du transfert thermique est pour le mode combustion lente et représente la capacité de l'appareil à convertir l'énergie contenue dans les bûches de bois en énergie transférée à la pièce sous forme de chaleur et ne tient pas compte des pertes chimiques lors de la combustion.

⁸ Cet appareil est officiellement testé et certifié par un organisme indépendant.

⁹ Testé et certifié selon CFR 40 part 60, subpart AAA, section 60.534(a)(1)(ii).

¹⁰ Monoxyde de carbone.

2.2 Spécifications

Longueur recommandée des bûches	16 po (406 mm) est-ouest
Longueur maximale des bûches ¹¹	18 po (457 mm) est-ouest
Longueur des bûches pour les tests	18.4 ± 0.5 po (467 ± 12.7 mm)
Diamètre de la buse de raccordement	8 po (203 mm)
Diamètre de la cheminée recommandé	8 po (203 mm)
Type de cheminée	ULC-S629, UL 103 HT (2100 °F)
Matériau du coupe-feu	C-Cast ou équivalent
Approuvé pour installation en alcôve	Non
Approuvé pour installation en maison mobile ¹²	Oui (Au Canada seulement)
Type de porte	Simple, vitré, avec cadre en acier
Type de vitre	Verre céramique
Ventilateur	Inclus (jusqu'à 176 PCM)
Normes d'émissions de particules ¹³	EPA / CSA B415.1-10
Norme américaine (sécurité)	UL 127
Norme canadienne (sécurité)	ULC S610

¹¹ Orientation est-ouest : côté longitudinal des bûches visible; orientation nord-sud : extrémité des bûches visible.

¹² Maison mobile (Canada) ou maison préfabriquée (É.-U.) : Le département américain du logement et du développement urbain décrit « maisons préfabriquées » mieux connues pour « maisons mobiles » comme suit ; bâtiments construits sur des roues fixes et ceux transportés sur des roues/essieux temporaires installées sur une fondation permanente. Au Canada, une maison mobile est une habitation dont l'assemblage de chaque composante est achevé ou achevé en grande partie avant le déplacement de celle-ci jusqu'à un emplacement pour y être placée sur des fondations, raccordé à des installations de service et qui rencontre la norme CAN/CSA-Z240 MH.

¹³ Testé et certifié selon CFR 40 part 60, subpart AAA, section 60.534(a)(1)(ii).

2.3 Dimensions

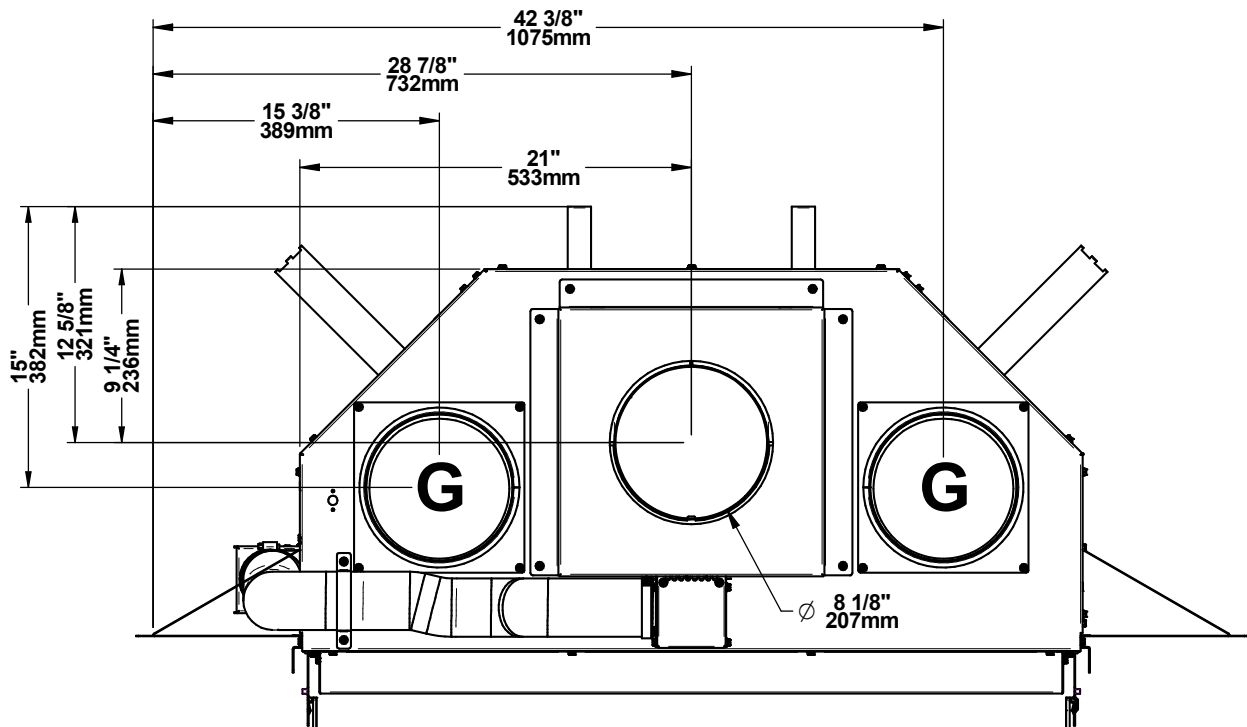


Figure 1: Vue de dessus

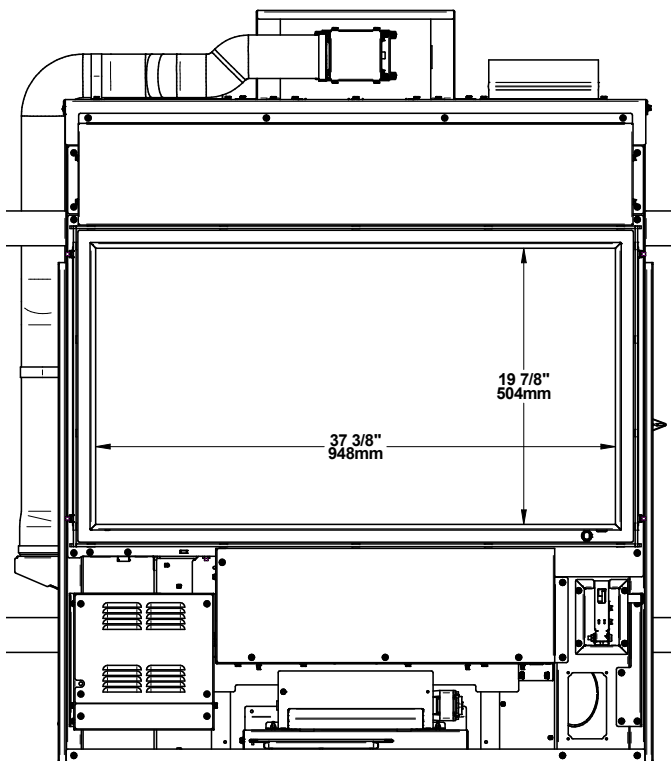


Figure 2: Glass surface

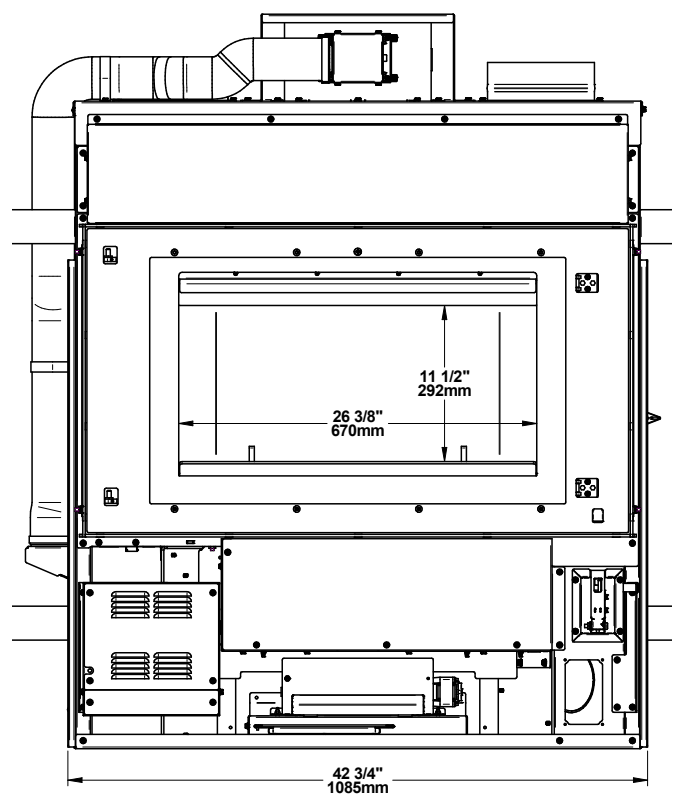


Figure 3: Vue de face - Ouverture de porte

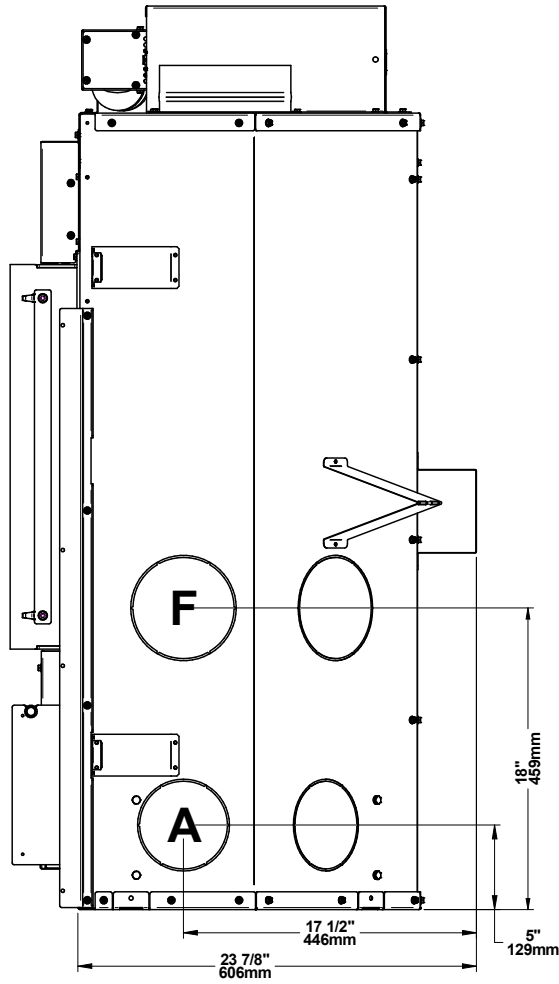


Figure 4: Vue de côté

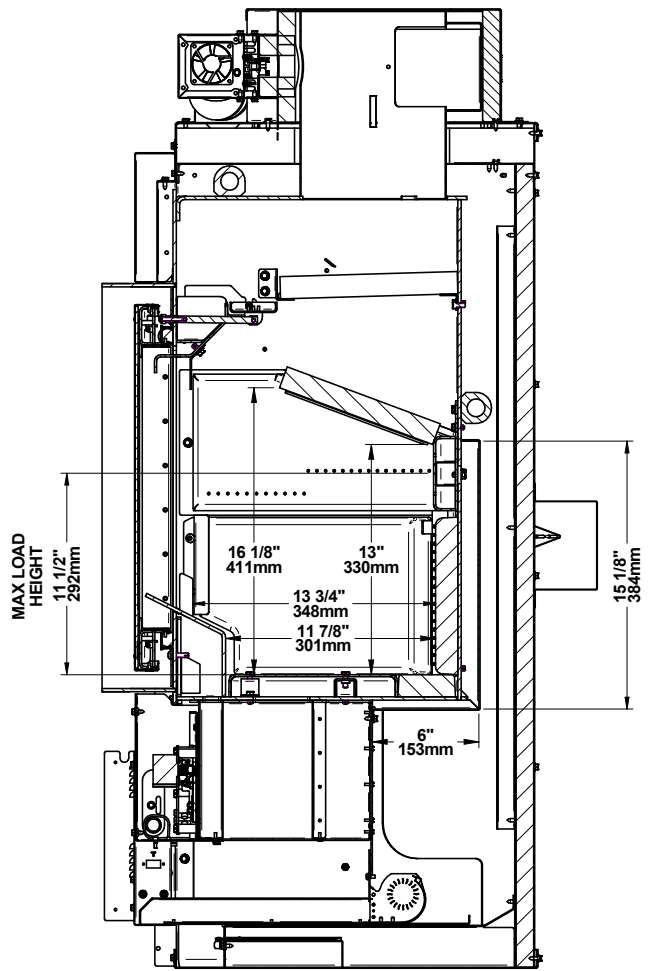


Figure 5: Chambre à combustion - Vue de côté

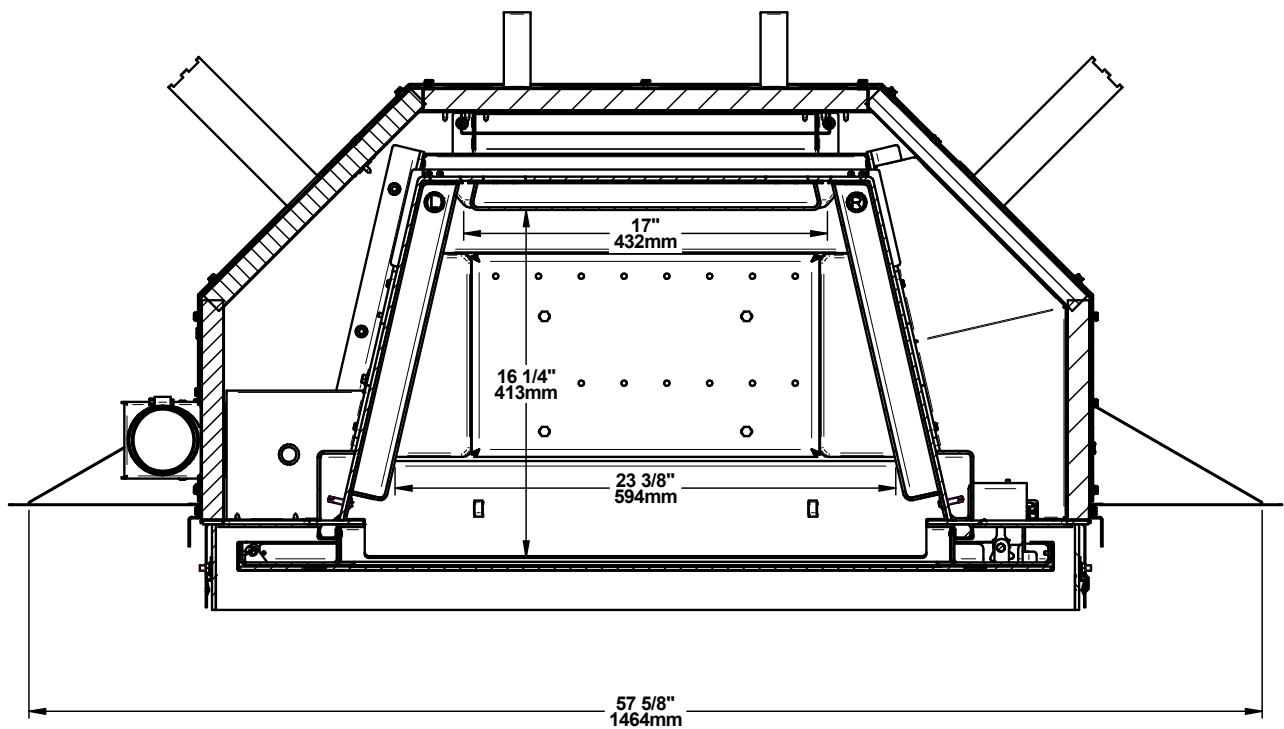


Figure 6: Chambre à combustion - Vue de dessus

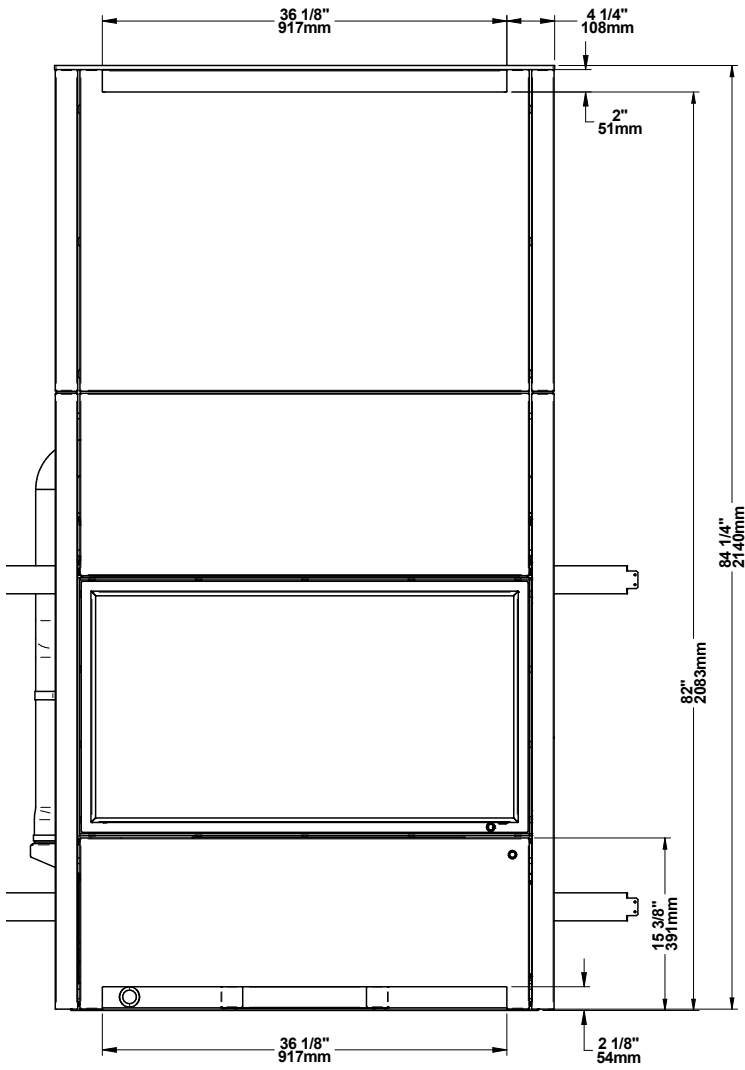


Figure 7: Vue de face avec façade

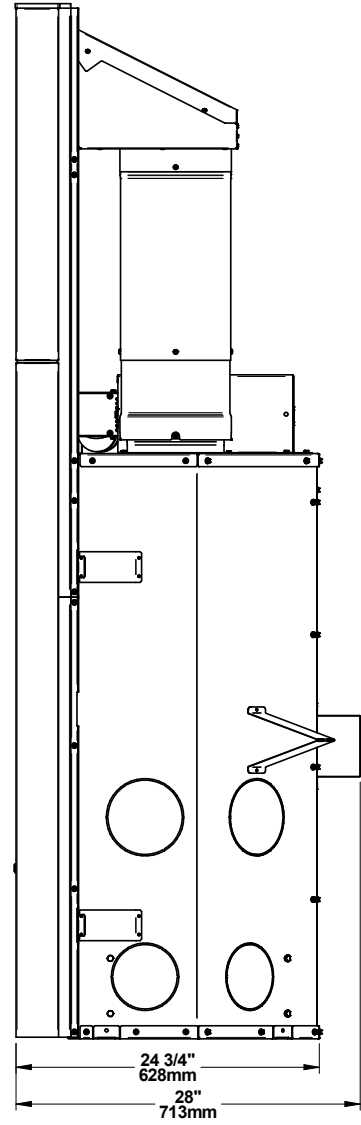


Figure 8: Vue de côté avec façade

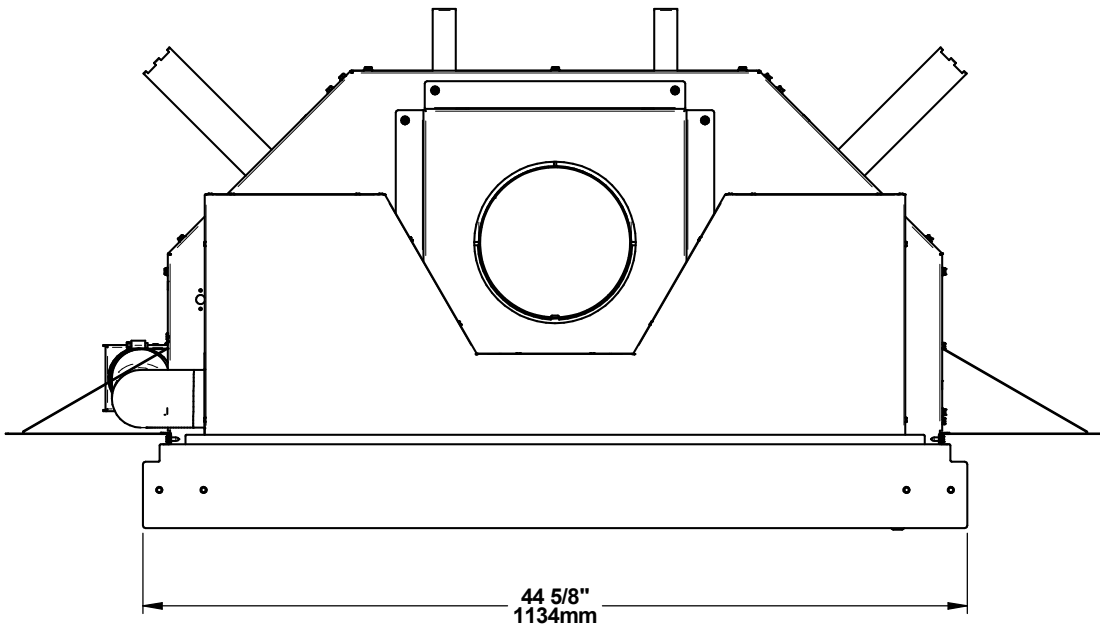


Figure 9: Vue de dessus avec façade

2.4 Matériaux

Le **caisson** du foyer, qui représente la plus grande partie de son poids, est fait d'acier. Si cela devenait nécessaire dans plusieurs années, presque tout le foyer peut être recyclé en nouveaux produits, ce qui évite d'avoir à extraire du nouveau minerai.

La couche de **peinture** est très mince et sa teneur en COV (composés organiques volatils) est très basse. Les COV peuvent provoquer du smog, de sorte que toute la peinture utilisée pendant la fabrication est conforme aux plus récentes exigences sur la qualité de l'air, en ce qui a trait à la réduction ou l'élimination des COV.

Les **tubes d'air** sont faits d'acier inoxydable, qui peut aussi être recyclé.

Le **coupe-feu** peut-être soit en C-cast ou Vermiculite qui forment une planche rigide. Ces isolants peuvent résister à des températures de plus de 2000 °F. Ils ne sont pas considérés comme des déchets dangereux. Il est recommandé de les envoyer au écocentre.

La **pierre réfractaire** est surtout composée de dioxyde de silicium. On le trouve communément dans la nature sous forme de sable ou d'argile. Il est recommandé de l'envoyer à l'écocentre. Les tiges d'acier qui se retrouvent à l'intérieur de certaines pierres réfractaires moulées peuvent aussi être recyclées.

Les **joints d'étanchéité** de la porte et de la vitre sont faits de fibre de verre qui est tissée à partir de sable fondu. Les joints d'étanchéité noirs ont été trempés dans une solution sans solvants. Il est recommandé de les envoyer à l'écocentre.

La **vitre** de la porte est faite de verre céramique de 5/32» (4 mm) d'épais qui ne contient aucun produit chimique toxique. Elle est faite de matières premières provenant du sol comme le sable et le quartz qui sont fusionnés de façon à former de la vitre à haute température. Le verre céramique ne peut être recyclé de la même façon que le verre ordinaire, de sorte qu'il ne doit pas être recyclé avec les produits domestiques courants. Il est recommandé de l'envoyer à l'écocentre.

2.5 Chauffage par zone

Ce foyer au bois sert au chauffage local, ce qui signifie qu'il est prévu pour chauffer le secteur où il est installé, de même que les pièces qui y sont reliées, bien qu'à une température inférieure. Cela s'appelle le chauffage par zone et c'est une façon de plus en plus répandue de chauffer des résidences ou des espaces à l'intérieur des résidences.

Le chauffage par zone peut être utilisé comme appoint pour un autre système de chauffage, en chauffant un espace de la résidence en particulier, comme une salle familiale au sous-sol ou un agrandissement qui n'a pas d'autre système de chauffage. Les maisons de grandeur moyenne et relativement neuve peuvent être chauffées à l'aide d'un foyer au bois bien situé et de la bonne grosseur. Le chauffage par zone de toute une maison fonctionne mieux lorsque le foyer est placé dans la partie de la maison où la famille passe le plus de temps. Il s'agit généralement du secteur principal où se trouvent la cuisine, la salle à manger et le salon.

En plaçant le foyer dans ce secteur, il sera possible de profiter au maximum de la chaleur qu'il produit, de retirer le maximum de confort et d'obtenir le rendement énergétique le plus élevé. La pièce la plus occupée sera plus chaude, alors que les chambres et le sous-sol (s'il y en a un) resteront plus frais. De cette façon, moins de bois est brûlé qu'avec les autres formes de chauffage.

Le meilleur emplacement pour installer le foyer doit tenir compte de l'emplacement des fenêtres, des portes et de la circulation dans la pièce. Il doit y avoir suffisamment d'espace en avant du foyer pour l'extension de l'âtre et le manteau et sur les côtés ou à l'arrière pour les différents systèmes de distribution de la chaleur, pour l'entrée d'air frais et pour la cheminée. Idéalement, la cheminée doit pouvoir traverser la maison sans avoir besoin de couper des solives de plancher ou des fermes de toit.

Bien que le foyer soit capable de chauffer les secteurs principaux de la maison à une température adéquate, vous devez aussi avoir un système de chauffage conventionnel au mazout, au gaz ou à l'électricité comme source de chauffage principal.

Plusieurs facteurs feront en sorte que le chauffage par zone réussira, y compris le bon emplacement et la bonne grosseur du foyer, la dimension, la disposition et l'âge de la résidence, de même que la zone climatique. Les résidences secondaires utilisées trois saisons par année peuvent généralement être chauffées par des foyers plus petits que les maisons qui sont chauffées tout l'hiver.

2.6 Émissions et rendement

Les faibles émissions de particules qui résultent de la technologie utilisée dans ce foyer signifient que la maisonnera rejettera jusqu'à 90% moins de particules fines dans l'environnement que si un foyer conventionnel était utilisé. Mais la technologie du contrôle des rejets signifie plus que la protection de l'environnement.

La fumée qui provient du bois lorsqu'il est chauffé contient environ la moitié de l'énergie contenue dans ce combustible. En brûlant le bois complètement, le foyer libère toute l'énergie calorifique du bois, plutôt que de la gaspiller en fumée qui s'échappe par la cheminée. De plus, les caractéristiques de la chambre à combustion permettent de réduire l'arrivée d'air afin de contrôler le rendement calorifique, tout en maintenant une flamme de combustion propre et efficace, ce qui augmente la distribution efficace de chaleur dans la maison.

Le contrôle des rejets et la technologie de combustion évoluée de ce foyer ne peuvent bien fonctionner que si le combustible utilisé contient un taux d'humidité moyen convenable de 15% à 20%. Voir la section suivante pour des suggestions sur la préparation du bois de chauffage et l'évaluation de son taux d'humidité.

3. Combustibles

Le bon bois de chauffage est celui qui a été coupé à la bonne longueur pour le foyer, fendu en différentes grosseurs et cordé à l'extérieur jusqu'à ce que sa teneur en humidité ne soit plus que de 15% à 20%.

NE PAS BRÛLER:

- **DU CHARBON;**
- **DES ORDURES;**
- **DE LA PELOUSE OU DES DÉCHETS DE JARDIN;**
- **DES MATÉRIAUX CONTENANT DU CAOUTCHOUC, Y COMPRIS LES PNEUS;**
- **DES MATERIAUX CONTENANT DU PLASTIQUE;**
- **DES DÉCHETS CONTENANT DU PÉTROLE, DE LA PEINTURE, DU DILUANTS À PEINTURE OU DES PRODUITS À BASE D'ASPHALTE;**
- **DES MATÉRIAUX CONTENANT DE L'AMIANTE;**
- **DES DÉBRIS DE CONSTRUCTION OU DE DÉMOLITION;**
- **DES TRAVERS DE CHEMIN DE FER OU DU BOIS TRAITÉ;**
- **DU FUMIER OU DES CARCASSES D'ANIMAUX;**
- **DU BOIS D'ÉPAVE OU AUTRE MATÉRIAUX SATURÉS A L'EAU SALÉE;**
- **DU BOIS VERT; OU DES PRODUITS DU PAPIER, DU CARTON, DU CONTREPLAQUÉ OU DES PANNEAUX DE PARTICULES. L'INTERDICTION DE BRÛLER CES MATÉRIAUX N'INTERDIT PAS L'UTILISATION D'ALLUME-FEU FABRIQUÉ À PARTIR DE PAPIER, DE CARTON, DE SCIURE DE BOIS, DE CIRE ET DE SUBSTANCES SIMILAIRES POUR ALLUMER UN FEU.**
- **BRÛLER CES MATÉRIAUX POURRAIT PRODUIRE UNE ÉMANATION DE FUMÉE TOXIQUE, RENDRE L'APPAREIL INEFFICACE ET CAUSER DE LA FUMÉE.**
- **SI CES COMBUSTIBLES SONT BRÛLÉS, CELA POURRAIT CRÉER UNE CONCENTRATION DE CO PLUS ÉLEVÉE QUE LA COMBUSTION DE BOIS DE CHAUFFAGE.**

3.1 Essences d'arbres

Les essences d'arbres d'où provient le bois de chauffage sont moins importantes que sa teneur en humidité. La principale différence entre les différentes essences d'arbres est la densité du bois. Le bois franc est plus dense que le bois mou.

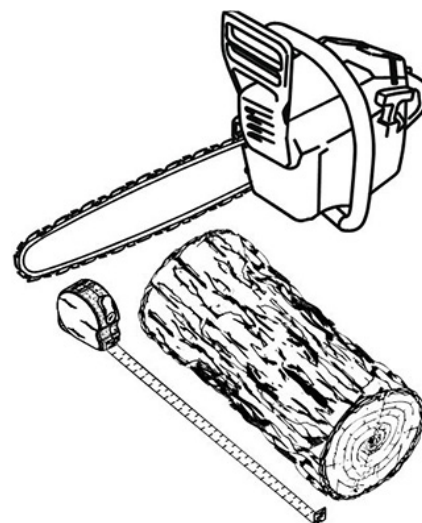
Les propriétaires de maison qui peuvent obtenir à la fois du bois franc et du bois mou utilisent les deux sortes de bois à différentes fins.

Le bois mou est un bon combustible par temps relativement doux au printemps et à l'automne parce qu'il s'enflamme rapidement et produit moins de chaleur. Le bois mou n'est pas aussi dense que le bois franc, de sorte qu'un volume donné de bois contient moins d'énergie. L'utilisation du bois mou évite de surchauffer la maison, ce qui peut être un problème répandu avec le chauffage au bois par temps doux.

Le bois franc est meilleur pour les temps froids d'hiver lorsqu'il faut plus de chaleur et un cycle de combustion plus long. Le bois franc comme le chêne, l'érable, le frêne et le hêtre prend plus de temps à pousser et vit plus longtemps que le bois mou comme le peuplier et le bouleau. Cela donne plus de valeurs aux essences de bois franc. Le conseil voulant que seul le bois franc soit bon à brûler est dépassé. Les vieux foyers à bois de fonte qui fuyaient n'auraient pas pu chauffer toute la nuit à moins qu'on ne les alimente avec de grosses bûches de bois franc.

3.2 Longueur des bûches

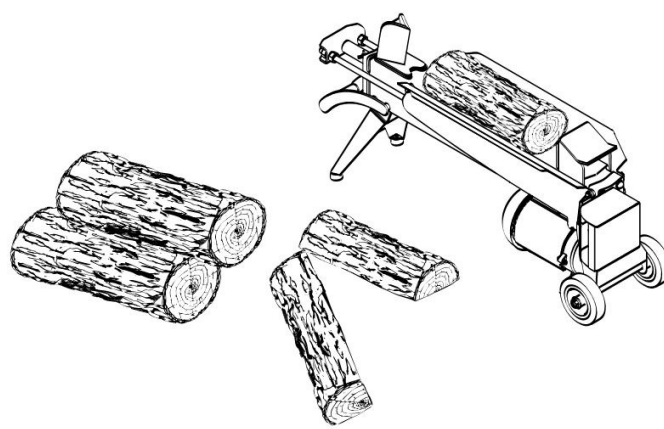
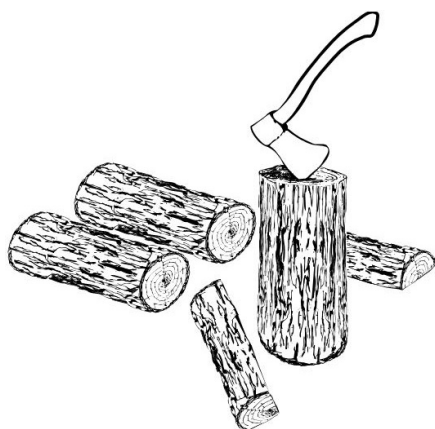
Les bûches devraient être coupées pour avoir au moins 1" (25 mm) de moins que la chambre à combustion, de façon à y pénétrer facilement. Il est très difficile d'alimenter le poêle avec des bûches qui sont juste un peu trop longues. La longueur la plus commune pour le bois de chauffage est de 16" (400 mm).



3.3 Grosseur des bûches

FRANÇAIS

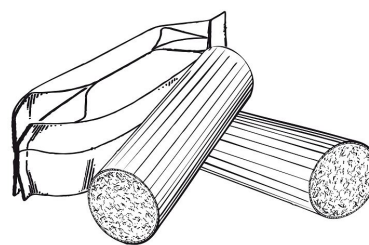
Le bois de chauffage sèche plus rapidement lorsqu'il est fendu. Les gros rondins qui ne sont pas fendus peuvent mettre des années à sécher suffisamment pour qu'on puisse les brûler. Même lorsqu'elles sont sèches, les bûches non fendues sont difficiles à allumer parce qu'elles n'ont pas d'arêtes vives où les flammes prennent en premier.



Le bois devrait être fendu de différentes grosseurs, allant de 3» à 6» (75 mm à 150 mm) d'épaisseur. Il est beaucoup plus facile d'allumer et de raviver un feu avec des bûches de différentes grosseurs.

3.4 Bûches densifiées

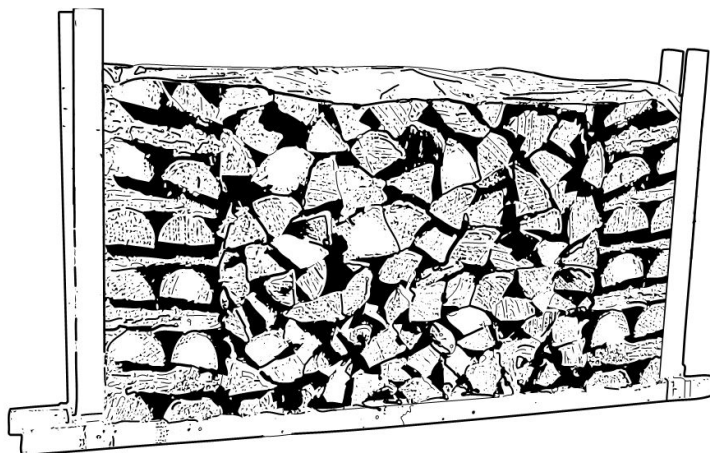
Les bûches densifiées faites à 100 % de sciure comprimée peuvent être brûlées, à condition de ne pas brûler trop de ces bûches à la fois. Ne pas brûler de bûches densifiées contenant de la sciure imprégnée de cire ou de bûches contenant des additifs chimiques. **Ne pas attiser les bûches pendant la combustion.**



Utiliser uniquement des bûches qui respectent les exigences de la norme ULC/ORD C127 M1990 portant sur les bûches en matériaux composites. Se référer aux mises en garde et aux avertissements de l'emballage avant d'utiliser les bûches.

3.5 Séchage du bois

Le bois de chauffage qui n'est pas suffisamment sec est la cause de la plupart des plaintes concernant les appareils de chauffage au bois. Brûler constamment du bois vert produit plus de créosote et implique généralement un manque de chaleur et des vitres de porte sales. Du bois de chauffage avec une teneur en humidité de 15% à 20% permettra au poêle d'atteindre son rendement le plus élevé.

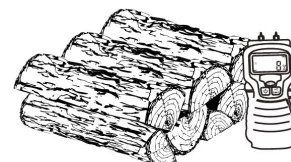


Voici quelques faits à retenir sur le processus de séchage du bois:

- Le bois de chauffage acheté d'un vendeur est rarement suffisamment sec pour être brûlé, il est donc conseillé d'acheter le bois au printemps et de le faire sécher soi-même;
- Le séchage est plus rapide dans un climat sec que dans un climat maritime humide;
- Le séchage est plus rapide l'été par temps chaud que l'hiver;
- Les petites bûches sèchent plus rapidement que les grosses;
- Les bûches fendues sèchent plus rapidement que le bois rond;
- Le bois mou sèche comme le pin, l'épinette, le peuplier et le tremble plus rapidement que le bois franc. Il peut être suffisamment sec pour faire du feu après avoir été cordé à l'extérieur seulement pendant les mois d'été;
- Le bois franc comme le chêne, l'érable et le frêne peut mettre un ou même deux ans à sécher complètement, surtout s'il s'agit de grosses bûches;
- Le bois de chauffage sèche plus rapidement lorsqu'il est cordé à l'extérieur où il est exposé au soleil et au vent; il prend beaucoup plus de temps à sécher lorsqu'il est cordé dans une remise à bois;

Le bois de chauffage est suffisamment sec pour brûler, lorsque :

- des fissures apparaissent à l'extrémité des bûches;
- le bois passe d'une coloration blanche ou crèmeuse à gris ou jaune;
- deux morceaux de bois frappés ensemble sonnent creux;
- la face mise à jour d'une bûche fraîchement coupée semble chaude et sèche au toucher;
- le taux d'humidité lu sur un humidimètre est entre 15% à 20%.



4. Combustion efficace du bois

4.1 Première utilisation

Deux choses se produisent lors des premières attisées: la peinture durcit et les composantes intérieures se conditionnent. Au fur et à mesure que la peinture durcit, certains éléments chimiques se vaporisent. Les vapeurs ne sont pas nocives, mais elles sentent mauvais. Les vapeurs de peinture fraîche peuvent aussi déclencher de fausses alarmes dans les détecteurs de fumée. Par conséquent, lors du premier allumage, il peut être judicieux d'ouvrir les portes et les fenêtres pour ventiler la maison.

Faire deux ou trois petits feux pour amorcer le processus de durcissement et de conditionnement. Faire ensuite des feux plus gros et plus chauds jusqu'à ce que le foyer ne dégage plus d'odeur de peinture. Plus les feux sont chauds, plus les surfaces peintes atteignent le point de durcissement de la peinture. L'odeur de la peinture qui durcit ne disparaîtra qu'après avoir fait un ou deux feux très chauds.



Ne pas utiliser de liquides inflammables comme l'essence, le naphte, le mazout, l'huile à moteur ou des aérosols pour allumer ou raviver le feu. Tous ces liquides doivent être conservés à l'écart du foyer pendant son utilisation.

FRANÇAIS

4.1.1 Utilisation des allume-feu

Des allume-feu commerciaux peuvent être utilisés plutôt que du papier journal. Certains de ces allume-feu sont faits de sciure et de cire et d'autres sont faits de produits chimiques spéciaux inflammables. Toujours suivre les instructions sur l'emballage lors de l'utilisation.

Un allume-feu en gel peut aussi être utilisé mais seulement pour allumer un feu dans une chambre à combustion froide et sans braises chaudes à l'intérieur.

Le foyer ne doit pas être laissé sans surveillance lors de l'allumage et le feu ne devrait pas brûler à pleine intensité plus de quelques minutes.

4.2 Cycle de combustion

Le chauffage au bois à l'aide d'un appareil autonome est très différent des autres types de chauffage. Il y aura des différences de température dans différents endroits de la maison et il y aura des variations de température le jour et la nuit. Cela est normal et pour les gens qui ont de l'expérience dans le chauffage au bois, ce sont les avantages du chauffage au bois par zones.

Un foyer à bois ne produit pas une chaleur stable. Il est normal que la température augmente après qu'une nouvelle charge de bois soit allumée et que la température diminue graduellement tout au long du cycle de combustion. L'augmentation et la diminution de la température peuvent être synchronisées avec la routine domestique. Par exemple, la température de la zone peut être plus fraîche lorsque la maison est active et plus chaude lorsqu'elle est inactive.

Le bois brûle mieux en cycles. Un cycle commence lorsqu'une nouvelle charge de bois est allumée par les braises chaudes et se termine lorsque celle-ci est consommée et qu'il n'en reste que des braises de la grosseur de celles qui se trouvaient dans le feu lorsque le bois a été rajouté.

Il est déconseillé d'essayer d'obtenir un dégagement de chaleur stable en plaçant une seule bûche dans le feu à intervalles réguliers. Mettre au moins trois bûches à la fois et plus de préférence, de sorte que la chaleur produite par une bûche aide à allumer ses voisines. Chaque charge de bois devrait fournir plusieurs heures de chauffage. La grosseur de chaque charge peut varier selon la quantité de chaleur nécessaire.

En alimentant le feu par cycles, la porte est ouverte moins souvent durant la combustion du bois. Ceci est un avantage puisqu'il évite que de la fumée s'échappe du foyer lors de l'ouverture de la porte durant un cycle de combustion. Ceci est particulièrement vrai si la cheminée est fixée au mur extérieur de la maison.

Si la porte doit être ouverte durant un cycle de combustion, ouvrir le contrôle d'admission d'air complètement, puis ouvrir la porte lentement.

4.3 Retirer la cendre

La cendre doit être retirée de la chambre à combustion tous les deux ou trois jours environ en période de chauffage à temps plein. La cendre ne doit pas s'accumuler de façon excessive dans la chambre à combustion puisqu'elle nuira au bon fonctionnement du foyer.

Le meilleur moment pour retirer la cendre est le matin, après avoir chauffé toute la nuit lorsque le foyer est relativement froid, mais qu'il y a encore un peu de tirage pour aspirer la poussière de cendres vers l'intérieur du foyer et l'empêcher de sortir dans la pièce.

Élimination des cendres

Les cendres doivent être placées dans un récipient en métal bien fermé. Le contenant doit être placé sur un plancher non combustible ou sur le sol, à l'écart de tout matériau combustible. Les cendres contiennent presque toujours des braises qui peuvent rester chaudes pendant des jours et qui libèrent du monoxyde de carbone. Si les cendres sont enfouies dans le sol ou dispersées localement, elles doivent être conservées dans un récipient en métal fermé jusqu'à ce qu'elles soient complètement refroidies. Aucun autre déchet ne doit être placé dans ce contenant.



NE JAMAIS ENTREPOSER LES CENDRES À L'INTÉRIEUR, DANS UN RÉCIPIENT NON-MÉTALLIQUE OU SUR UNE TERRASSE EN BOIS.

4.4 Contrôle de l'admission d'air

Lorsque le bois de chauffage, la chambre à combustion et la cheminée sont chauds, l'admission d'air peut être réduite pour obtenir une combustion stable.

Lorsque l'admission d'air est réduite, le taux de combustion diminue. Ceci a pour effet de répartir l'énergie thermique du combustible sur une plus grande période de temps. De plus, le taux d'évacuation du foyer et de la cheminée ralentit, ce qui augmente la durée du transfert d'énergie des gaz évacués. Plus l'admission d'air est réduite, plus les flammes diminuent.

Si les flammes diminuent au point de disparaître, c'est que l'air a été réduit trop tôt dans le cycle de combustion ou que le bois utilisé est trop humide. Si le bois est sec et que le contrôle d'air est utilisé correctement, les flammes devraient diminuer, mais rester vives et stables.

D'autre part, trop d'air peut rendre le feu incontrôlable, créant des températures très élevées dans l'appareil ainsi que dans la cheminée et les endommager sérieusement. Une lueur rougeâtre sur l'appareil et sur les composants de la cheminée indique une surchauffe. Des températures excessives peuvent provoquer un feu de cheminée.

4.5 Types de feux

L'utilisation du contrôle de l'admission d'air n'est pas la seule façon de synchroniser le rendement thermique du foyer et les besoins en chauffage. Une maison nécessite beaucoup moins de chauffage en octobre qu'en janvier pour conserver une température confortable. Une chambre à combustion remplie en automne surchauffera la pièce. Sinon, la combustion devra être réduite au minimum et le feu brûlera en amortissant et sera inefficace. La méthode utilisée, pour certifier votre appareil selon la norme EPA, est présentée à la section Procédure de chargement de ce manuel. Cette méthode a été développée spécifiquement pour votre foyer et permet d'obtenir la combustion la plus efficace et la plus propre.

4.5.1 Temps de combustion

Le temps de combustion est la période entre l'ajout de bois sur un lit de braises et la combustion de ce bois en braises de même dimension. La phase des flammes du feu est la première partie du cycle de combustion et la deuxième partie est la phase des braises, pendant laquelle il y a peu ou pas de flamme.

La durée de combustion dont est capable ce foyer, comprenant les deux phases, variera selon des éléments comme :

- la dimension de la chambre à combustion;
- la dimension de la pièce à chauffer;
- la quantité de bois;
- la zone climatique où se trouve l'habitation; et
- l'essence du bois de chauffage;
- la période de l'année.
- la teneur en humidité du bois;

Le tableau ci-dessous donne un temps approximatif de combustion maximum, selon le volume de la chambre à combustion.

Tableau 1 : Temps approximatif de combustion maximum

VOLUME DE LA CHAMBRE À COMBUSTION	TEMPS DE COMBUSTION MAXIMUM
< 1.5 pi. cu.	3 à 5 heures
1.5 pi. cu. à 2 pi. cu	5 à 6 heures
2 pi. cu. à 2.5 pi. cu.	6 à 8 heures
2.5 pi. cu. à 3.0 pi. cu.	8 à 9 heures
>3.0 pi. cu	9 à 10 heures

Un temps de combustion plus long n'indique pas nécessairement que le rendement du foyer est bon. Il est préférable de faire de petits feux qui fourniront de trois à quatre heures de chaleur, plutôt que de remplir la chambre à combustion pour avoir une combustion plus longue. Il est plus facile d'ajuster la quantité de chaleur nécessaire au besoin de chauffage de la pièce avec des cycles de combustion plus courts.

4.5.2 Monoxyde de carbone

Lorsqu'il n'y a plus de flamme dans la chambre à combustion et qu'il ne reste que quelques bûches non brûlées, vérifier à l'extérieur s'il y a de la fumée qui s'échappe de la cheminée. Si c'est le cas, cela signifie que le feu manque d'air pour brûler correctement.

Dans cette situation, le taux de CO augmente et il est important de réagir. Ouvrir légèrement la porte et déplacer les bûches avec un tisonnier. Créer un passage pour l'air en dessous en faisant une tranchée avec le lit de braises. Ajouter de petits morceaux de bois pour redémarrer la combustion.



Le taux de combustion minimum de ce foyer à bois a été défini par le fabricant et ne doit pas être modifié. Il est contre la réglementation fédérale de modifier ce réglage ou d'utiliser ce foyer à bois d'une manière non conforme aux instructions d'utilisation de ce manuel.

4.6 Procédure de chargement

Les images ci-dessous montrent l'espace dans la chambre de combustion où les bûches doivent être placées. Il est important de toujours respecter cet espace et de ne pas mettre de bûches dans la zone de grille marquée d'un X. La zone marquée est définie par l'espace entre le verre et les chenets et au-dessus du marquage « MAX LOAD » qui représente l'endroit où la majeure partie de l'air de combustion secondaire est injectée à l'intérieur de la chambre de combustion. Laissez suffisamment d'espace entre les bûches pour une bonne circulation de l'air. L'utilisation d'un volume supérieur au volume utilisable de la chambre de combustion pour le chargement du bois entraînera une mauvaise combustion. Le volume utilisable de la chambre de combustion de 1,90 pi³ illustré ci-dessous est celui utilisé lors de la certification des émissions de l'EPA. La longueur de bûche recommandée pour ce poêle à bois est de 16 pouces. L'essence et la longueur du combustible utilisées pour la certification de l'EPA seront de l'érable à grande feuille et 18 pouces de long. **SI LES BÛCHES SE TROUVENT DANS LA PARTIE SUPÉRIEURE, LE RÉSULTAT SERA UNE COMBUSTION TROP RICHE, CE QUI AURA POUR CONSÉQUENCE DE SALIR LE VERRE ET DE BOUCHER L'ÉCHANGEUR DE CHALEUR ET LA CHEMINÉE. .**

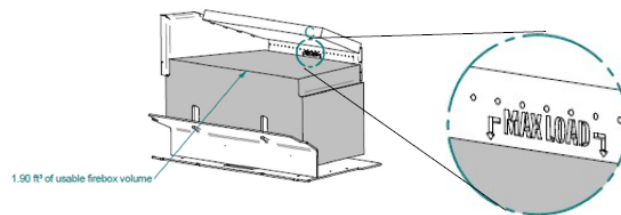


Figure 1 - Usable Firebox Volume

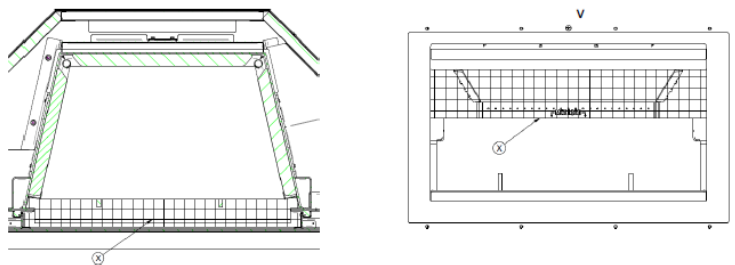


Figure 2 - Zone marked with X is not in the usable firebox volume



4.6.1 Contrôle de l'air

Ce chauffage dispose d'un contrôle automatique de l'air motorisé. Pour ouvrir les commandes d'air en préparation de l'allumage, appuyez sur le bouton de charge situé sur le côté droit, sous la poignée de porte. Pour obtenir un taux de combustion élevé, vous pouvez soit augmenter le réglage de chauffage sur le thermostat sans fil (inclus avec l'appareil), soit faire fonctionner le poêle en mode manuel et le mettre en position haute. Voir la section 6.4 pour savoir comment utiliser le thermostat sans fil. À l'inverse, pour obtenir un faible taux de combustion, vous pouvez soit réduire le réglage de chauffage sur le thermostat sans fil, soit faire fonctionner le poêle en mode manuel et le mettre en position basse.

4.6.2 Phase de démarrage

La télécommande doit être sur « High » ou le thermostat doit « appeler la chaleur ». Placez des feuilles de journal chiffonnées sur le sol de la chambre de combustion et entrecroisez soigneusement 10 à 15 morceaux de bois d'allumage de 1»x1» (2,5 cm x 2,5 cm) environ sur le papier au milieu de la chambre de combustion. Pour un meilleur allumage, placez les trois plus gros morceaux de bois d'allumage sur le papier, à un angle de 45 degrés, la partie avant reposant sur la lèvre de cendre et la partie arrière sur la brique inférieure. Utilisez ces morceaux de bois d'allumage pour soutenir le reste des morceaux de bois d'allumage. Cela permet de laisser suffisamment d'espace pour le papier sous les morceaux de bois d'allumage pour une meilleure allumage du papier. Les plus gros morceaux de bois d'allumage restants doivent être placés dans la deuxième couche et les plus petits morceaux de bois d'allumage sur la troisième couche. En général, laissez des espaces d'air entre chaque morceau de bois d'allumage.

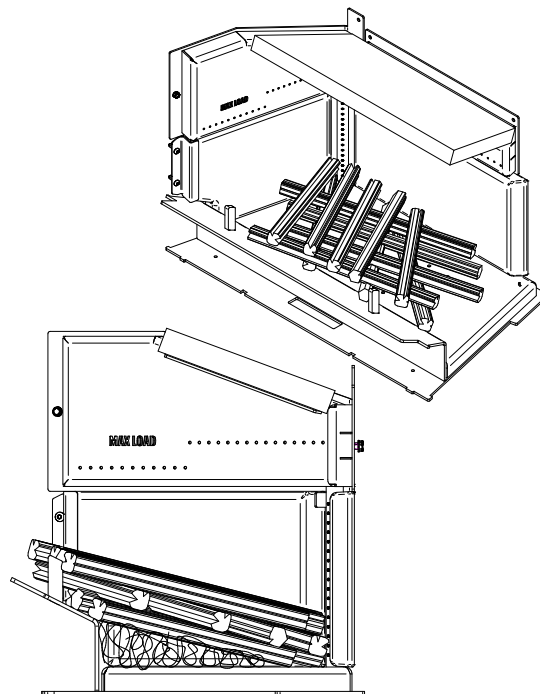


Figure 14: Configuration du bois d'allumage

Les morceaux de bois d'allumage doivent être secs avec un taux d'humidité d'environ 10%. Pour obtenir une telle sécheresse, nous vous recommandons de fendre les morceaux de bois d'allumage au moins 2 semaines à l'avance, de le laisser sécher en une pile entrecroisée et de le laisser à l'intérieur à température ambiante et à faible humidité relative. La meilleure pratique est d'avoir 2 piles faites en premier, et d'avoir une rotation de ces piles pour permettre à l'une

d'entre elles de sécher lorsque vous utilisez celle séchée.

Placez 4 morceaux de carburant de démarrage de 2 po. x 2 po. (5 cm x 5 cm) environ au-dessus du bois d'allumage. Pour la configuration du carburant de démarrage, reportez-vous à l'image ci-dessous. Laissez un espace d'air entre chaque pièce de combustible de démarrage. Fondamentalement, pour un allumage bon et rapide, vous devez laisser les flammes passer tout autour de chaque morceau de bois.

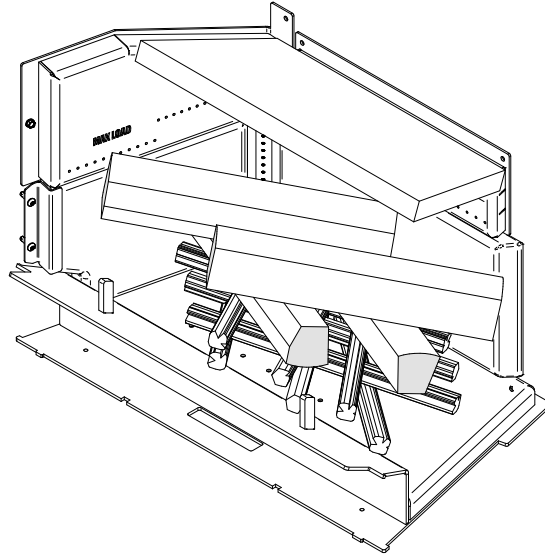


Figure 15: Configuration du bois de démarrage

Appuyez sur le bouton de recharge lorsque l'appareil est froid. Cela permettra de calibrer tous les capteurs de l'appareil. Si l'appareil est rarement froid, essayez de faire un « calibrage à froid », au moins une fois par semaine. Allumez le papier à l'avant et sur le côté de la charge de carburant. L'utilisation d'un chalumeau au propane pendant environ une minute sera plus efficace (plus rapide) qu'un petit briquet. Entrebailler la porte et laissez l'intensité de la flamme augmenter pendant environ 2 minutes. Fermez la porte lorsque les flammes roulent rapidement au-dessus de la charge de carburant (voir photo ci-dessous). Un allumage rapide et très chaud assurera une combustion efficace.



Figure 16: Photo de la flamme lors de la fermeture de la porte

4.6.3 Phase de feu vif

Le meilleur moment pour commencer cette phase est lorsque l'unité dispose d'un petit lit de braises, que certains morceaux de combustible ne sont pas complètement brûlés et qu'il y a encore des flammes dans la chambre de combustion. Voir les figures ci-dessous pour un exemple.

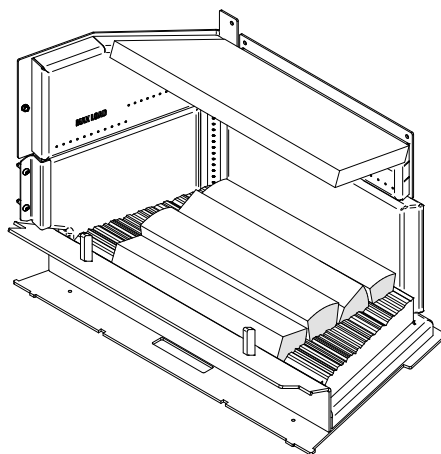


Figure 17 : Position des pièces non brûlées avant la charge de la phase feu vif



Figure 18 : Image de la flamme lors du chargement de la charge de la phase feu vif.

La télécommande reste en feu vif. Cette phase de feu intense est destinée à chauffer rapidement une zone, peu de temps après la phase de démarrage ou lors du redémarrage de l'appareil. La configuration à charge de feu élevée peut être réalisée avec 4 petits morceaux de bois de corde de 2,5 po. x 4,5 po (6 cm x 11 cm) environ. Référez-vous à l'image ci-dessous pour une configuration de charge de bois permettant un allumage optimisé suivi d'une combustion stable et propre. En général, les petites pièces de bois dont le taux d'humidité se situe entre 19 % et 25 % (base sèche) seront configurées dans une configuration plus compacte (espace d'air limité entre chaque pièce). Cependant, les pièces de bois plus grandes avec une teneur en humidité plus élevée seront configurées avec plus d'espaces d'air entre chaque pièce de bois.

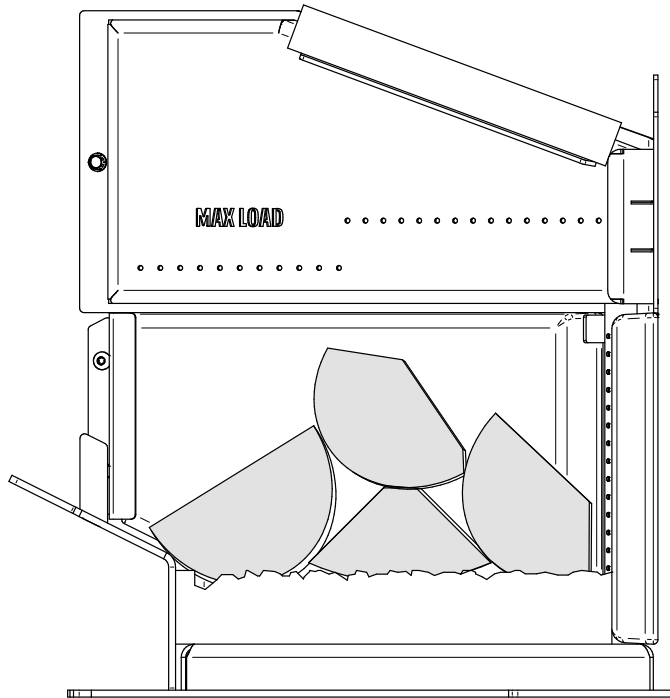


Figure 19: Charge de feu vif dans la chambre à combustion

Après la phase de démarrage, lorsque les flammes commencent à diminuer en intensité (voir Figure 18), ouvrez la porte et placez les 3 premières pièces en configuration Est-Ouest directement sur les morceaux de bois non brûlés. La charge doit être placée au milieu de la chambre de combustion sans toucher les panneaux réfractaires. La dernière pièce doit être ajoutée au-dessus des 3 premières, empilées plus près de l'arrière, dans une orientation est-ouest. Appuyez sur le bouton de rechargement avant de fermer la porte.

Gardez la télécommande allumée pendant environ une demi-heure. Cela représente environ 50 % de la charge consommée. C'est à ce moment-là que la chambre de combustion a atteint la température maximale et que les flammes commencent tout juste à diminuer en intensité. La télécommande peut être réglée sur un feu faible à ce moment-là.

4.6.4 Phase de maintenance-feu

Cette phase est une période pendant laquelle un feu est maintenu avec un lit de braises de taille moyenne, et un plus petit lot de bois normalement constitué de deux gros morceaux de bois de chauffage. L'objectif est de maintenir une production de chaleur constante. La configuration de charge de maintenance-feu est faite avec 2 grands morceaux de bois de chauffage de 4 po x 6 po (10 cm x 15 cm) environ.

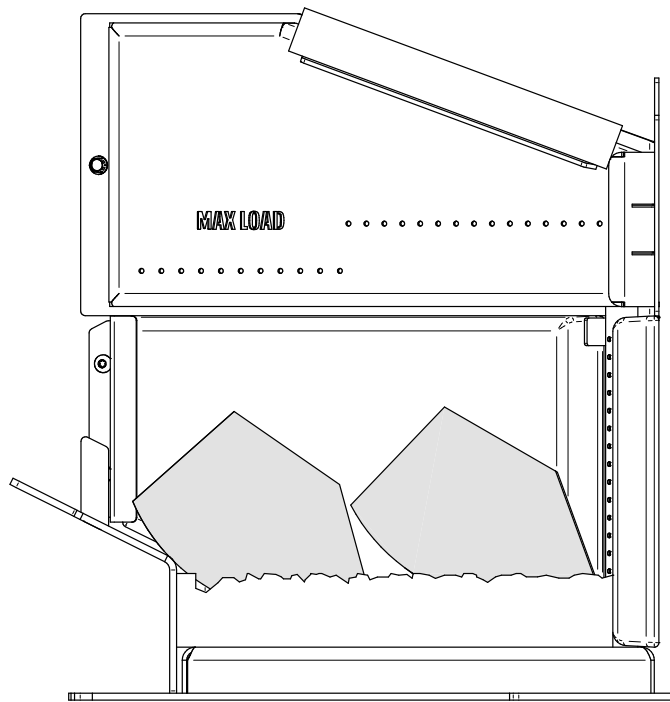


Figure 20: Charge de maintenance-feu

Après la phase de feu intense, lorsqu'il ne reste que de faibles flammes et que la majeure partie du bois est transformée en braises, il est temps d'ouvrir la porte. Les morceaux de bois peuvent être placés doucement sur le lit de braises, mais il est recommandé de remuer le lit de braises. Placez la première pièce en orientation Est-Ouest à l'arrière de la chambre de combustion sans toucher les panneaux réfractaires. Placez la deuxième pièce juste en face de la première, également dans l'orientation Est-Ouest. Appuyez sur le bouton de recharge. Fermez la porte et maintenez la télécommande à feu doux. Il n'est pas nécessaire de modifier le réglage pour un allumage correct, l'appareil s'en chargera.

4.6.5 Phase de faible taux de combustion

Cette phase est une période où le poêle dispose d'un grand lit de braises, le poêle est complètement chargé et les contrôles d'air réglables sont ajustés pour produire le taux de combustion le plus bas possible. Cette phase est faite pour maintenir la chaleur sur une longue période, par exemple pendant la nuit ou pendant de longues périodes de temps. La configuration de charge à faible taux de combustion est faite de 3 gros morceaux de bois de corde de 4 po. x 6 po (10 cm x 15 cm) environ et 3 morceaux de bois de corde moyens de 2,5 po. x 4,5 po (6 cm x 11 cm) environ. La configuration de la charge est Est-Ouest.

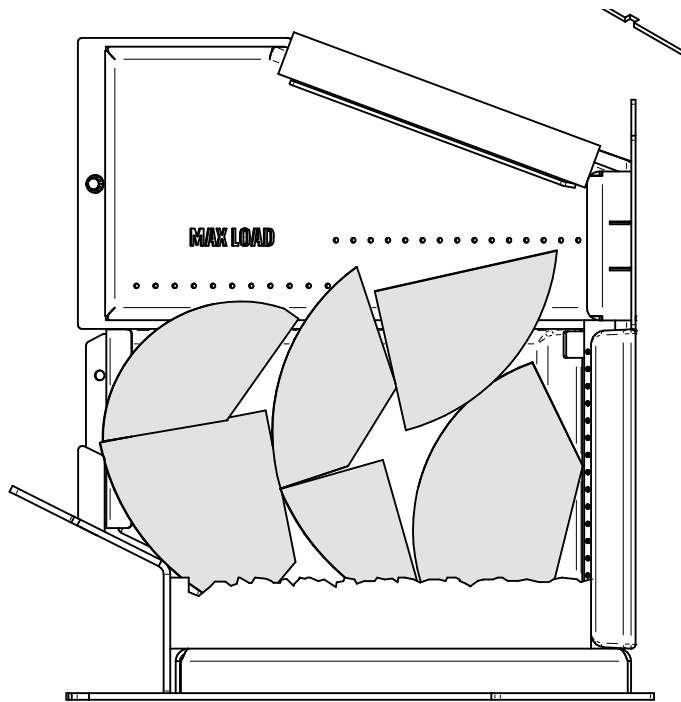


Figure 21: Charge faible taux de combustion

Après la phase de feu d'entretien, lorsqu'il ne reste que de faibles flammes (ou pas de flammes du tout) et que la majeure partie du bois est transformée en braises, ouvrez la porte et remuez le lit de braises pour faciliter le chargement du bois.

Pour un chargement optimal, placez un gros morceau de bois sur le lit de braises à l'arrière, suivi d'un petit morceau au milieu et d'un gros morceau à l'avant. Utilisez le dispositif de retenue de la bûche pour tenir le troisième morceau. Pour la deuxième couche, tous les efforts doivent être faits pour éviter de dépasser l'indicateur MAX LOAD. En règle générale, commencez par un petit morceau à l'arrière, un grand morceau au milieu et un dernier petit morceau à l'avant, comme indiqué sur l'image ci-dessus. En général, pour une grande charge de bois fonctionnant à une faible cadence de tir, maintenir un espace d'air entre la brique arrière et les pièces permet un allumage plus rapide et une combustion efficace. Assurez-vous que des morceaux de bois ne sont pas insérés dans l'espace entre les vitres de la porte et les supports de bûches (voir section 2.1 ci-dessus). Les pièces de bois de corde à l'avant de la chambre de combustion doivent être suffisamment stables pour ne pas tomber sur le verre. Une bonne utilisation des dispositifs de retenue des bûches peut réduire le roulement des bûches dans la porte vitrée. Appuyez sur le bouton de rechargement et fermez la porte.

ATTENTION : Un indicateur « MAX LOAD » se trouve à l'intérieur de la chambre de combustion. Il ne doit pas y avoir de combustible au-dessus de l'indicateur (si vous êtes toujours en mesure de voir la « MAX LOAD » lorsque vos yeux sont au niveau de l'indicateur. Une surcharge de l'appareil entraînera une vitre sale et une faible efficacité de combustion. Ne pas faire le feu trop proche de la vitre.

4.6.6 Panne de courant

Cet appareil a besoin d'être alimenté pour fonctionner et ne doit jamais être installé sans une connexion électrique appropriée. En cas de panne de courant pendant le fonctionnement de l'appareil, l'appareil entrera en mode de sécurité intégrée. Les commandes d'air se mettront dans une position sûre pour finaliser la combustion. Pour une panne de courant plus longue, de petits feux peuvent être faits en utilisant uniquement de petits bois d'allumage et des pièces de démarrage. Si vous vivez dans une zone où les pannes de courant durent généralement plus de 3 à 4 heures, nous vous recommandons de connecter une batterie pour faire fonctionner le radiateur à sa pleine capacité. Une batterie 12V, à cycle profond, 100Ah suffira pour faire fonctionner le radiateur pendant au moins 24h.

IMPORTANT : NE PAS BRANCHER DE CHARGEUR SUR LA BATTERIE LORSQUE CELLE-CI EST RACCORDÉE À LA CARTE D'ALIMENTATION ÉLECTRIQUE DU FOYER, AFIN D'ÉVITER UNE SURTENSION ET D'ENDOMMAGER LE SYSTÈME.

5. Entretien

Ce foyer donnera de nombreuses années de bon service s'il est utilisé et entretenu correctement. Les composants internes de la chambre à combustion comme les dalles réfractaires, le coupe-feu et les tubes d'air s'useront avec le temps. Les pièces défectueuses devraient toujours être remplacées par des pièces d'origine.

Pour éviter la détérioration prématurée du foyer, suivre les directives d'allumage et de recharge présentée à la «Combustion efficace du bois» et éviter de faire fonctionner le foyer avec le contrôle d'air complètement ouvert durant des cycles de combustion complets.

5.1 Nettoyage et peinture

Les surfaces peintes ou plaquées du foyer peuvent être essuyées avec un linge doux et humide. Si la peinture est rayée ou endommagée, il est possible de repeindre le foyer à l'aide d'une peinture résistante à la chaleur. **Attention: Il est plus difficile d'avoir une correspondance des couleurs sur une grande surface.**

Ne pas nettoyer ou peindre le foyer lorsqu'il est chaud.

Avant de peindre, la surface doit être poncée légèrement à l'aide de papier sablé et par la suite essuyée pour enlever la poussière. Appliquer deux minces couches de peinture.

FRANÇAIS

5.2 Matériaux réfractaires et coupe-feu

La chaleur intense du feu peut causer de légères fissures dans les dalles réfractaires. Il est possible de minimiser l'apparition de ces fissures en faisant bien durcir les dalles tel que décrit dans la section «Première utilisation».

De légères fissures ne réduiront pas l'efficacité des dalles. Par contre, si des fissures plus larges se créent, il faut les remplacer. Inspecter les dalles réfractaires et le coupe-feu périodiquement. Remplacer ce qui est cassé ou endommagé

L'utilisation du foyer avec un coupe-feu endommagé ou manquant pourrait créer des températures et des conditions dangereuses et annulera la garantie.

5.3 Vitre

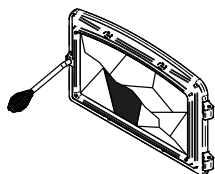
Dans des conditions normales, la vitre devrait rester relativement propre. Si le bois de chauffage est suffisamment sec et que les instructions d'utilisation de ce manuel sont suivies, il se formera un dépôt blanchâtre et poussiéreux sur la surface intérieure de la vitre après environ une semaine d'utilisation. Cela est normal et s'enlève facilement lorsque le foyer est froid, en essuyant la vitre à l'aide d'un linge humide ou d'un essuie-tout, puis en l'asséchant.

Lorsque le foyer fonctionne à bas régime, il se peut qu'il se forme des taches brun pâle, surtout dans les coins inférieurs de la vitre. Cela indique que le bois brûle en fumant et qu'une partie de la fumée s'est condensée sur la vitre. Ces taches indiquent aussi une combustion incomplète du bois, ce qui signifie aussi plus de rejets de fumée et une formation plus rapide de créosote dans la cheminée.

Les dépôts qui se forment sur la vitre sont la meilleure indication de la qualité du combustible et de la réussite à bien utiliser le foyer. Ces taches peuvent être nettoyées à l'aide d'un nettoyant spécial pour vitre de poêle à bois.

Ne pas utiliser de produits abrasifs pour nettoyer la vitre.

Le but devrait être d'avoir une vitre propre, sans taches brunes. Si des taches brunes se forment régulièrement sur la vitre, quelque chose doit être changé soit dans la façon d'opérer le foyer soit dans le combustible. Lorsque les traces brunes proviennent du rebord de la vitre, il est temps de changer le joint d'étanchéité autour de la vitre. Toujours remplacer le joint d'étanchéité par un autre d'origine.



Ne pas nettoyer la vitre lorsque le foyer est chaud.

Ne jamais faire un usage abusif de la porte en la frappant ou en la claquant.

Ne pas utiliser l'appareil si la vitre est craquée ou brisée.

5.3.1 Remplacement

La vitre utilisée est un verre céramique de 5/32" (4 mm) d'épaisseur, 37 7/8" x 20 3/8" (962mm x 517mm) testé pour des températures pouvant atteindre 1400 °F. Si la vitre se brise, il faudra la remplacer avec un verre céramique provenant de SCHOTT ayant les mêmes spécifications..

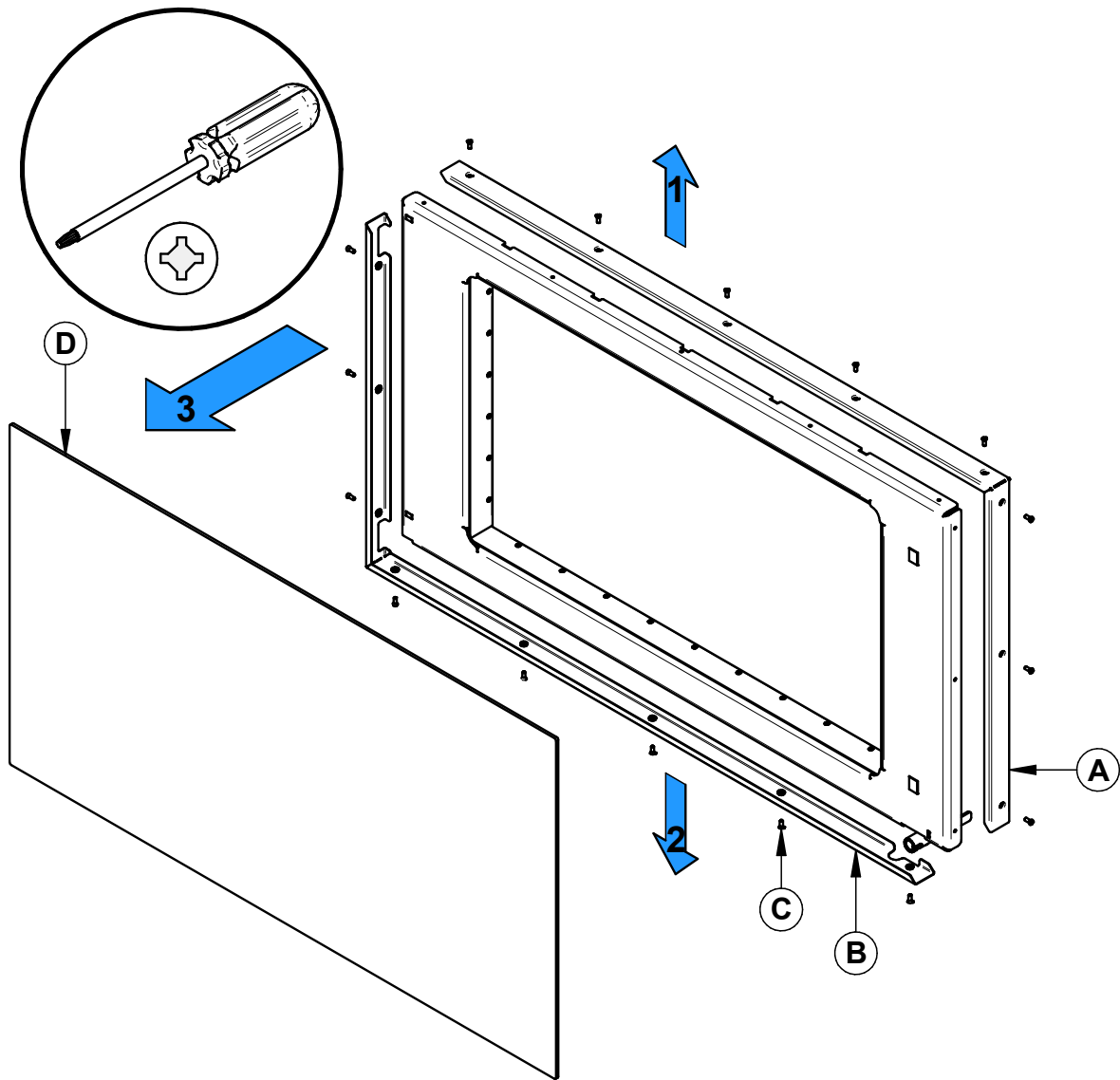
Il est possible de remplacer votre verre transparent par un ROBAX® NightFlame teinté. Ces panneaux de visualisation de flamme sont constitués d'un matériau vitrocéramique noir semi-transparent conçu pour être utilisé comme fenêtre thermique dans les foyers à effet de bloquer la vue lorsqu'il n'y a pas de feu dans la chambre à combustion. Contactez votre revendeur pour obtenir le ROBAX® NightFlame (PR46063).

AVERTISSEMENT: NE PAS UTILISER DE MATÉRIAUX DE SUBSTITUTION LORS DU REMPLACEMENT DE LA VITRE.

Le verre trempé ou le verre ordinaire ne supportera pas les températures élevées de cet appareil.

Pour retirer ou remplacer la vitre:

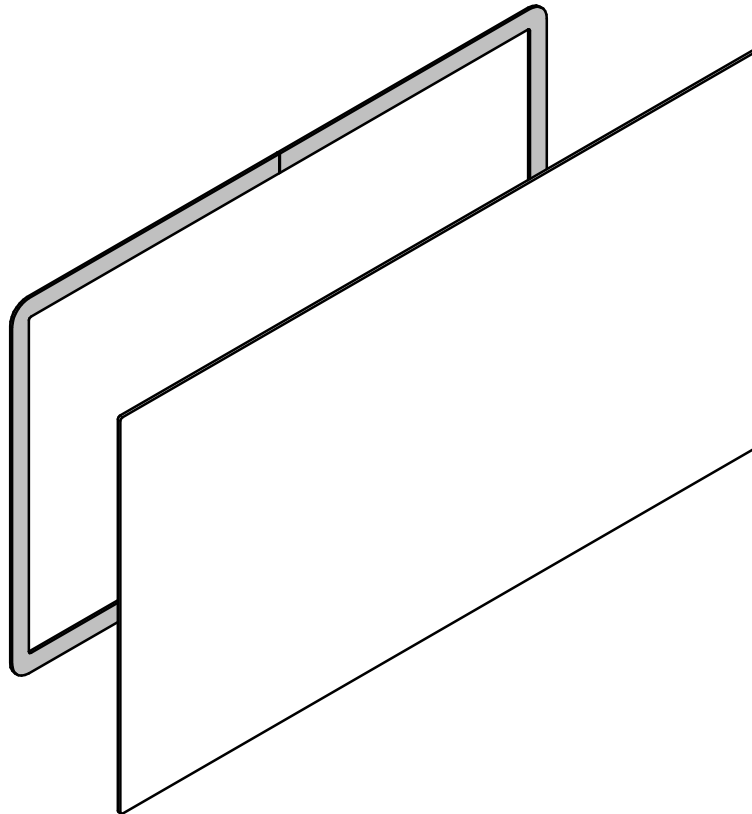
1. Retirer la porte de ses gonds et la déposer sur une surface plane.
2. Retirer le reteneur de vitre supérieur **(A)** et le reteneur de vitre inférieur **(B)** maintenus en place par les vis **(C)**.
3. Retirer la vitre **(D)**.
4. Répéter les étapes dans l'ordre inverse pour l'installation de la nouvelle vitre.



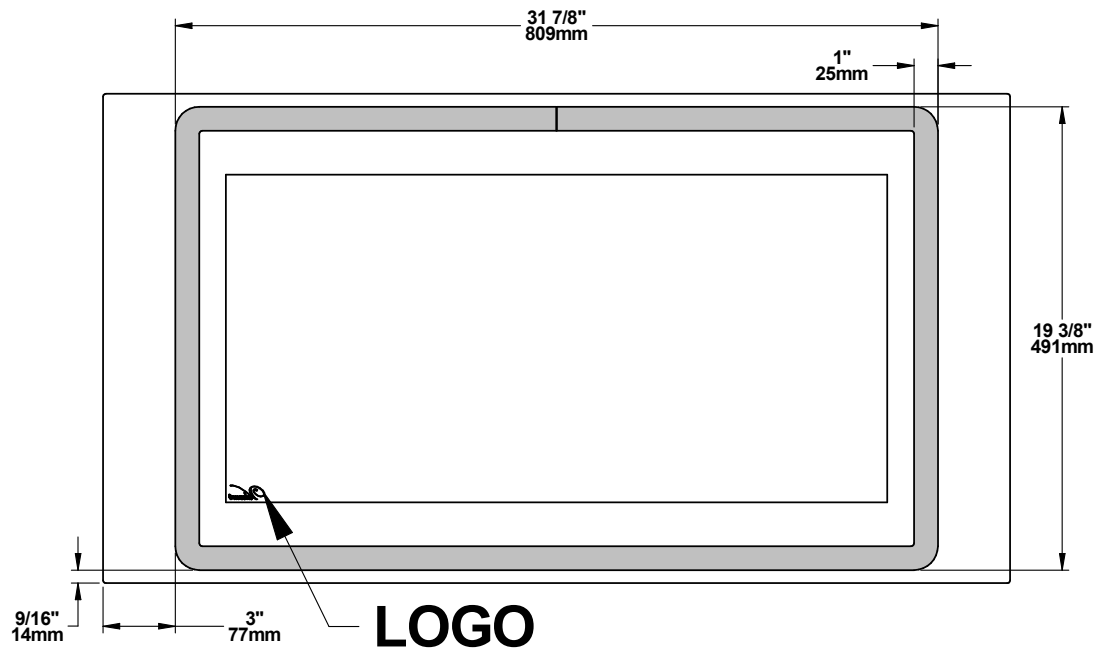
Les deux principales causes de bris de vitre sont un placement inégal de la vitre dans la porte et un serrage excessif des vis.

5.3.2 Joints d'étanchéité / installation

1. Retirer la vitre de la porte en suivant les trois premières étapes de la section précédente.
2. Couper et installer les joints d'étanchéité en suivant les dessins suivants:



INTÉRIEUR

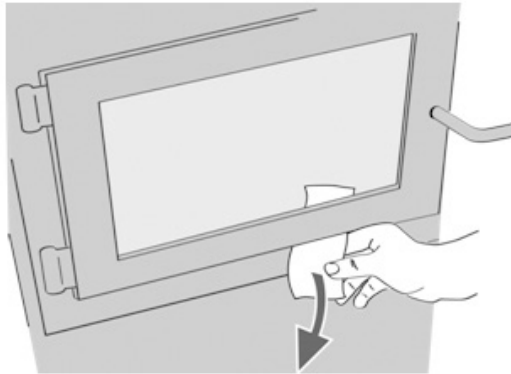


3. Remettre la vitre sur la porte en suivant les étapes de la page précédente.

5.4 Porte

Afin d'obtenir un rendement optimal, la porte doit être parfaitement étanche avec la chambre à combustion. Par conséquent, le joint doit être inspecté périodiquement pour vérifier son étanchéité.

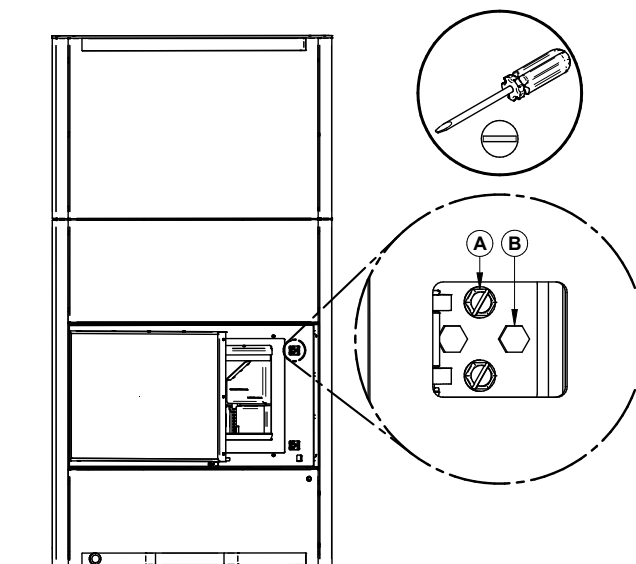
L'étanchéité de la porte peut être vérifiée en fermant et en verrouillant la porte sur un bout de papier. Le tour complet de la porte doit être vérifié. Si le papier glisse facilement à n'importe quel endroit, il faut soit ajuster la porte ou remplacer le joint d'étanchéité.



5.4.1 Ajustement de la porte

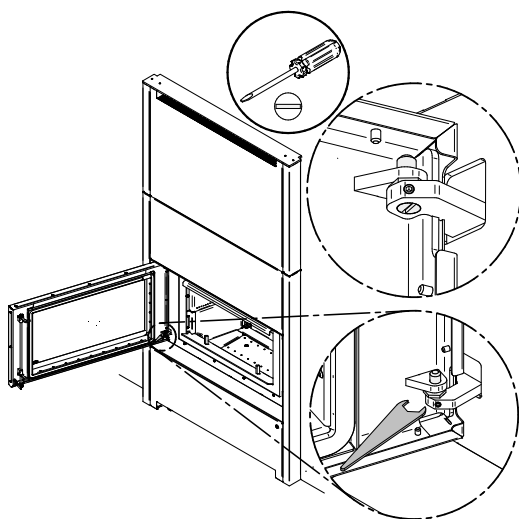
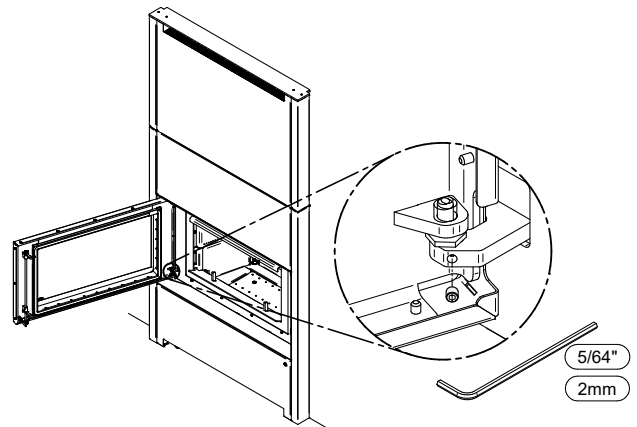
Pour que la combustion de votre foyer ait un rendement optimal, la porte devrait être parfaitement étanche avec la chambre à combustion. Le joint d'étanchéité doit donc être inspecté périodiquement afin d'obtenir une bonne étanchéité. L'étanchéité peut être améliorée avec un ajustement simple du mécanisme de verrouillage. Procédez de la façon suivante :

1. Ouvrez la porte et localisez les systèmes de barrures inférieurs et supérieurs à la droite de l'appareil.
2. À l'aide d'un tournevis plat ou d'un tournevis avec une douille 5/16", desserrer légèrement les vis **(A)** avant d'ajuster les vis **(B)**. Tournez les vis d'ajustement **(B)** dans le sens contraire des aiguilles d'une montre afin d'augmenter la pression entre le cadrage de la porte et l'ouverture du foyer. Pour réduire la pression, dans le cas d'un joint neuf par exemple, tournez les vis d'ajustement dans le sens des aiguilles d'une montre. Reserrer les vis **(A)** avant d'essayer la porte.



5.4.2 Alignement

Pour effectuer l'alignement, ouvrir la porte du foyer et dévissez légèrement les vis de pressions situées sur les gonds de porte inférieur et supérieur à l'aide d'une clef Allen 5/64» (2mm) pour libérer les tiges de pentures ajustables.



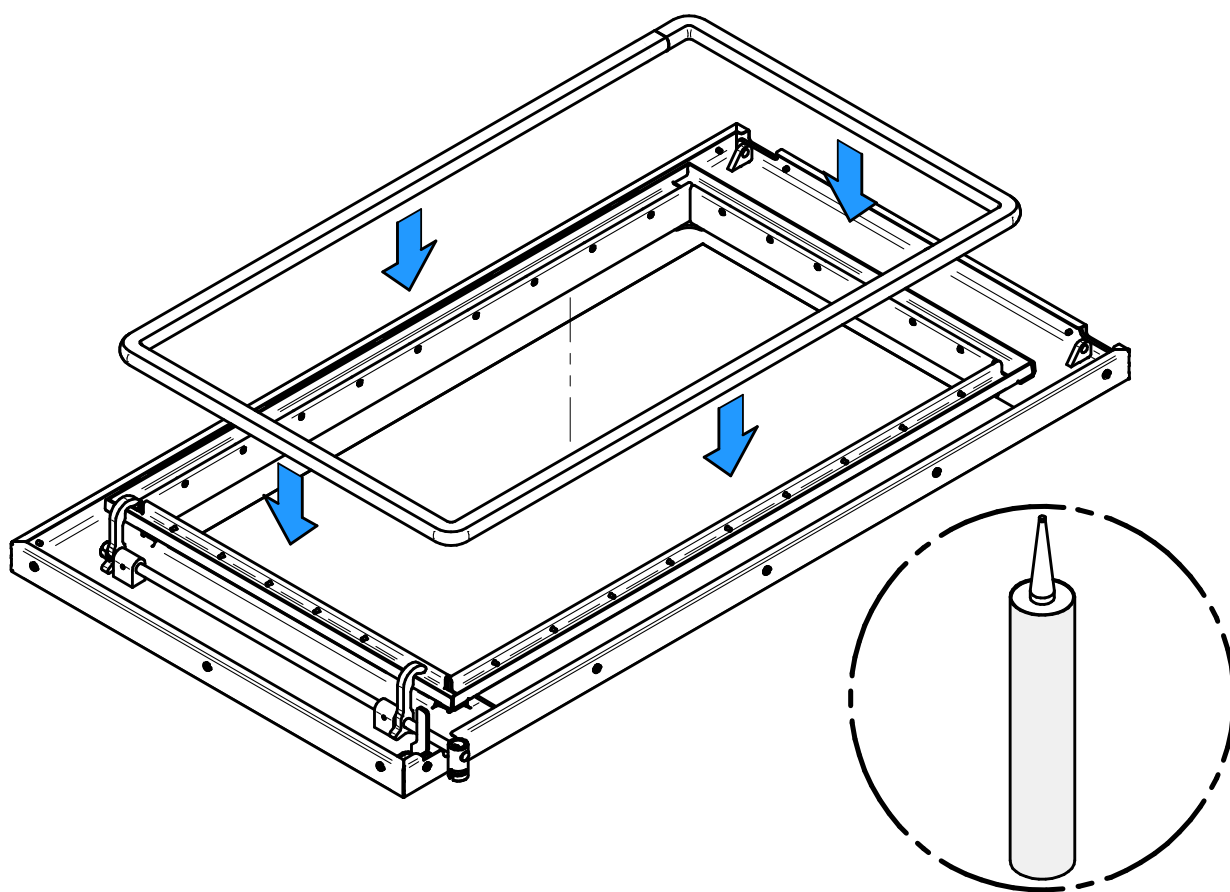
À l'aide d'un tournevis plat, tourner les tiges de pentures ajustables dans les sens indiqués pour ajuster la porte. Resserrer les vis de pression sur les gonds de porte lorsque ces dernières sont aux positions désirées.

	Portes vers l'extérieur	Portes vers l'intérieur	Portes inclinées vers le haut	Portes inclinées vers le bas
Gonds du haut				
Gonds du bas				

5.4.3 Joint d'étanchéité

Il est important de remplacer le joint d'étanchéité avec un autre ayant le même diamètre et la même densité afin de conserver une bonne étanchéité.

1. Retirer la porte et la placer face vers le bas sur une surface douce et plane.
2. Retirer le vieux joint d'étanchéité de la porte. Utiliser un tournevis pour gratter le silicone qui se trouve dans la rainure de la porte.
3. Appliquer un cordon d'environ 3/16" (5 mm) de silicone haute température dans la rainure de la porte. En partant du centre, côté charnières, installer le joint dans la rainure. Le joint ne doit pas être étiré lors de l'installation.
4. Laisser environ 1/2" (10 mm) de joint dépasser au moment de le couper et pousser l'extrémité dans la rainure. Repousser les fibres qui dépassent sous le joint vers le silicone.
5. Fermer la porte. Ne pas utiliser le foyer pendant 24 heures.



5.5 Système d'évacuation

La fumée de bois se condense à l'intérieur de la cheminée, formant un dépôt inflammable appelé créosote. Lorsque la créosote s'accumule dans le système d'évacuation, elle peut s'enflammer lorsqu'un feu très chaud est fait dans le foyer. Un feu extrêmement chaud peut progresser jusqu'à l'extrémité de la cheminée. De graves feux de cheminée peuvent endommager même les meilleures cheminées. Des feux fumants peuvent rapidement causer la formation d'une épaisse couche de créosote. Lors d'une bonne combustion, les gaz sortant de la cheminée sont presque transparents, donc la créosote se forme plus lentement.

«Créosote - Formation et nécessité de la retirer

Lorsque le bois brûle lentement, il produit du goudron et d'autres vapeurs organiques qui se combinent à la vapeur d'eau évacuée pour former de la créosote. Ces vapeurs se condensent dans un conduit de cheminée relativement froid d'un appareil qui brûle lentement. Par conséquent, les résidus de créosote s'accumulent dans le conduit. Lorsqu'elle prend feu, la créosote produit un feu extrêmement chaud.

Le raccord de cheminée et la cheminée doivent être inspectés au moins une fois tous les deux mois pendant la saison de chauffage pour déterminer si une accumulation de créosote s'est produite. Si la créosote s'est accumulée ($\frac{1}{8}$ » [3mm] ou plus), il faut l'enlever pour réduire le risque de feu de cheminée »

5.5.1 Fréquence de nettoyage

Il n'est pas possible de prédire en combien de temps ou combien de créosote se formera dans la cheminée. Il est important, par conséquent, de vérifier mensuellement s'il y a des dépôts dans la cheminée, jusqu'à ce que le taux de formation de la créosote soit connu.

Même si la créosote se forme lentement dans le système, la cheminée devrait être inspectée et nettoyée au moins une fois par année.

Établir une routine pour le bois, le foyer à bois et la technique d'allumage. Vérifier quotidiennement l'accumulation de créosote jusqu'à ce que l'expérience montre à quelle fréquence le nettoyage doit être fait. Plus le feu est chaud, moins de créosote est déposée. Un nettoyage hebdomadaire peut être nécessaire par temps doux, bien qu'un nettoyage mensuel puisse être suffisant pendant les mois les plus froids.

Contactez les services d'incendie municipaux ou provinciaux de la région pour savoir comment gérer un feu de cheminée. Avoir un plan bien compris pour gérer un feu de cheminée.

5.6 Ramonage de la cheminée

Le ramonage de la cheminée peut être difficile et dangereux. Les personnes n'ayant pas d'expérience dans le ramonage de cheminées préféreront souvent engager un ramoneur professionnel pour inspecter et nettoyer le système pour la première fois. Après avoir vu comment se déroule le ramonage, certains choisiront de le faire eux-mêmes.

La cheminée devrait être vérifiée régulièrement afin d'éviter une accumulation de créosote.

L'inspection et le nettoyage de la cheminée peuvent être facilités en retirant le coupe-feu. Voir « Remplacement des dalles réfractaires » dans le manuel de spécifications du produit pour plus de détails.

Pour accéder au sommet de la cheminée, vous devrez retirer le capuchon de cheminée. Il peut être fixé en place à l'aide de vis ou d'autres fixations. À l'aide de l'outil approprié, retirez les fixations maintenant le capuchon en place et enlevez-le.



5.6.1 Feu de cheminée

L'entretien et l'inspection régulière du système de cheminée peuvent éviter les feux de cheminée. Si un feu de cheminée se déclare, procéder comme suit :

1. Fermer la porte et le contrôle d'admission d'air du foyer;
2. Alerter les occupants de la maison du danger;
3. Si vous avez besoin d'aide, appeler le service d'incendies;
4. Si possible, utiliser un extincteur chimique à poudre, du soda à pâte ou du sable pour maîtriser le feu.
Ne pas utiliser d'eau, car il pourrait se produire une explosion de vapeur.

L'inspection et le nettoyage du foyer par un ramoneur qualifié ou le service des incendies sont obligatoires avant la remise en service de l'appareil.

5.7 Maintenance du capteur de fumée (SE76079)

Le capteur de fumée doit être retiré pour pouvoir faire une maintenance. Suivre la procédure suivante pour le retirer.

Outils nécessaires

- Tournevis Phillips
- Clé Allen 7/64"
- Coton tige

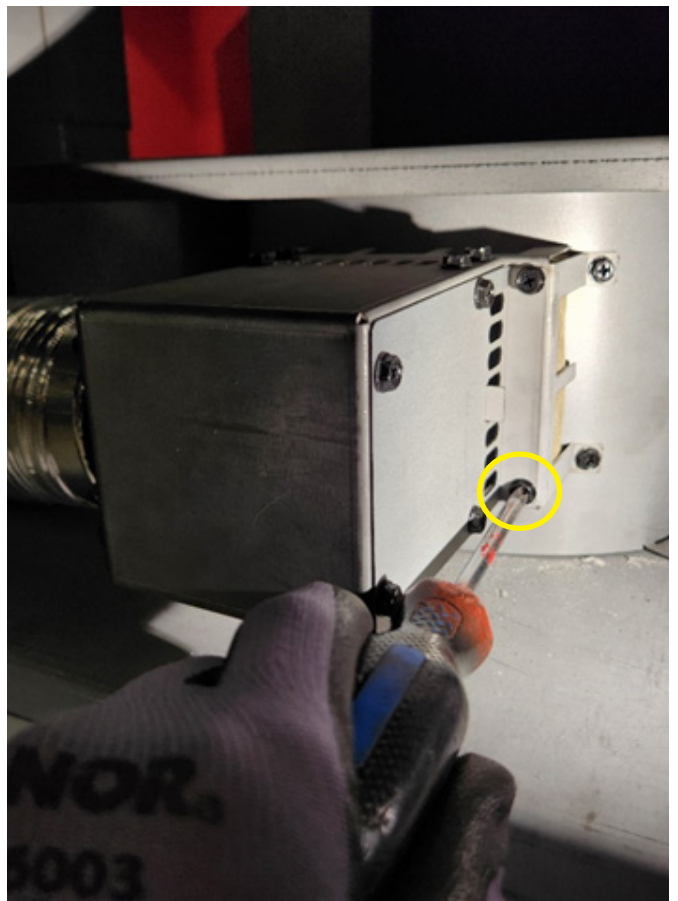
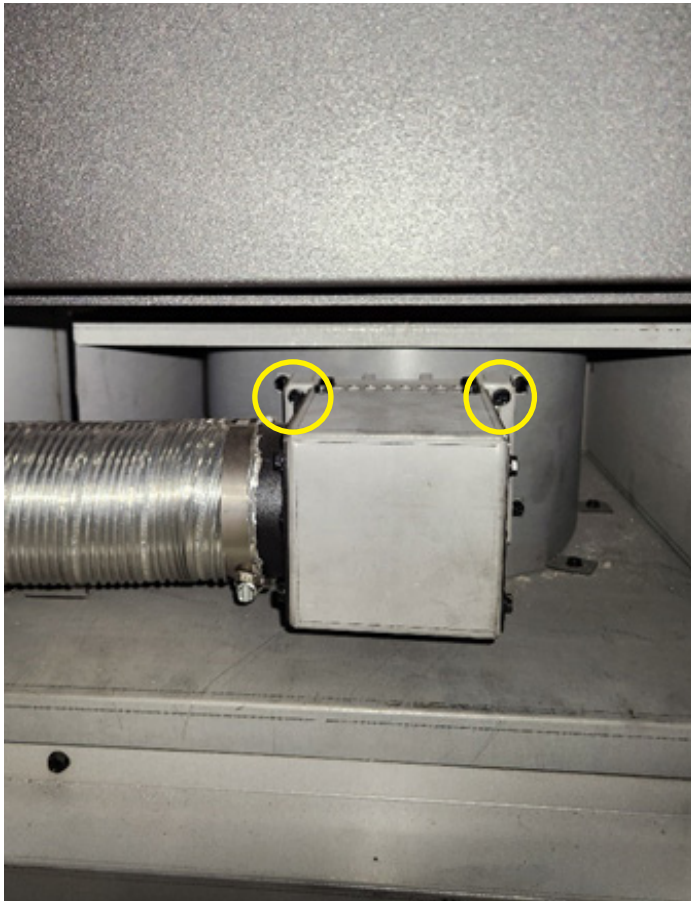
Démarche à suivre

1. Enlever le panneau central.

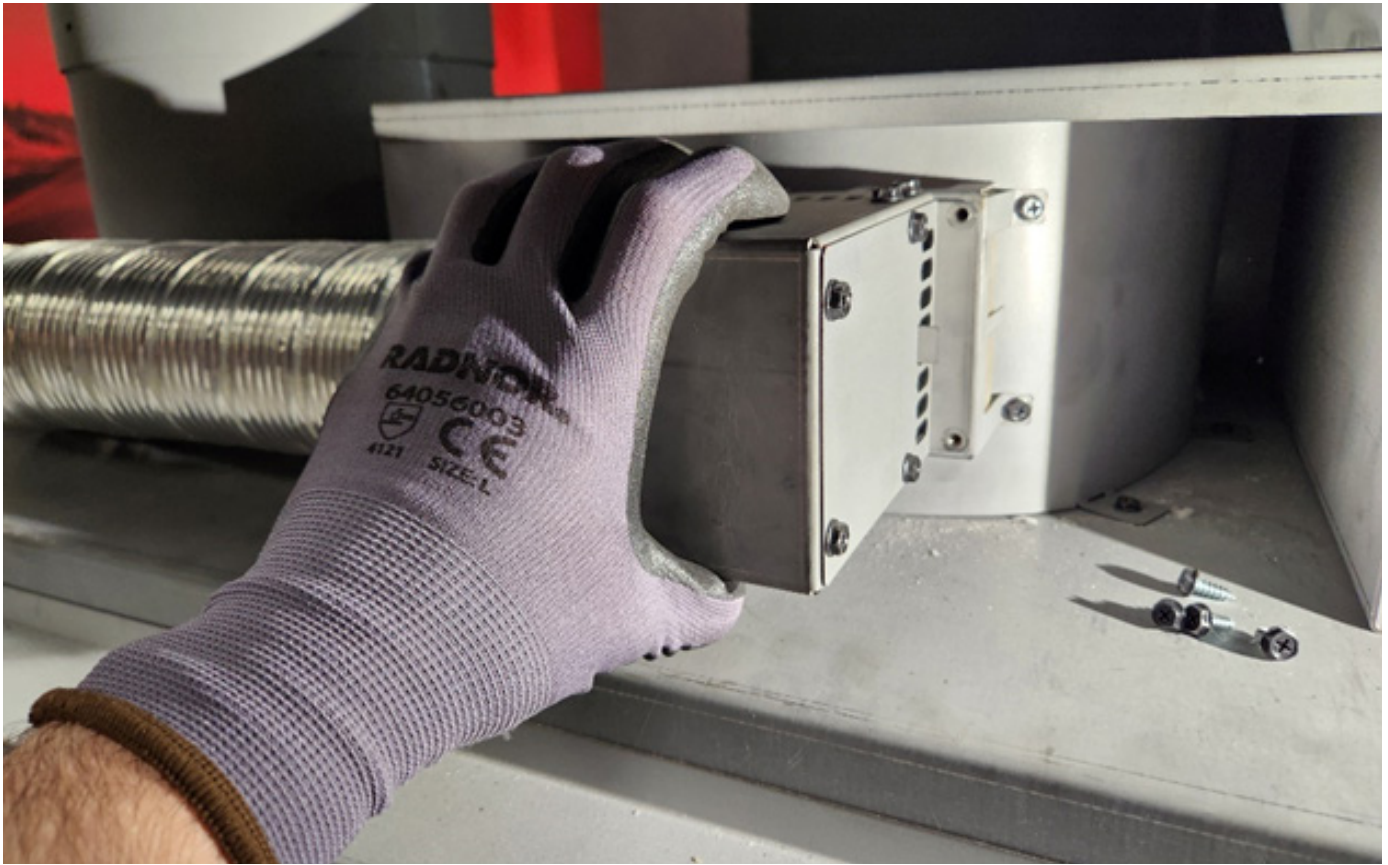


2. Dévisser les 4 vis avec un tournevis Philips. Attention, 1 vis cachée (bas-gauche).

FRANÇAIS



3. Retirer l'assemblage du capteur. Faire attention de ne pas trop plier le tuyau flexible pour ne pas l'endommager.

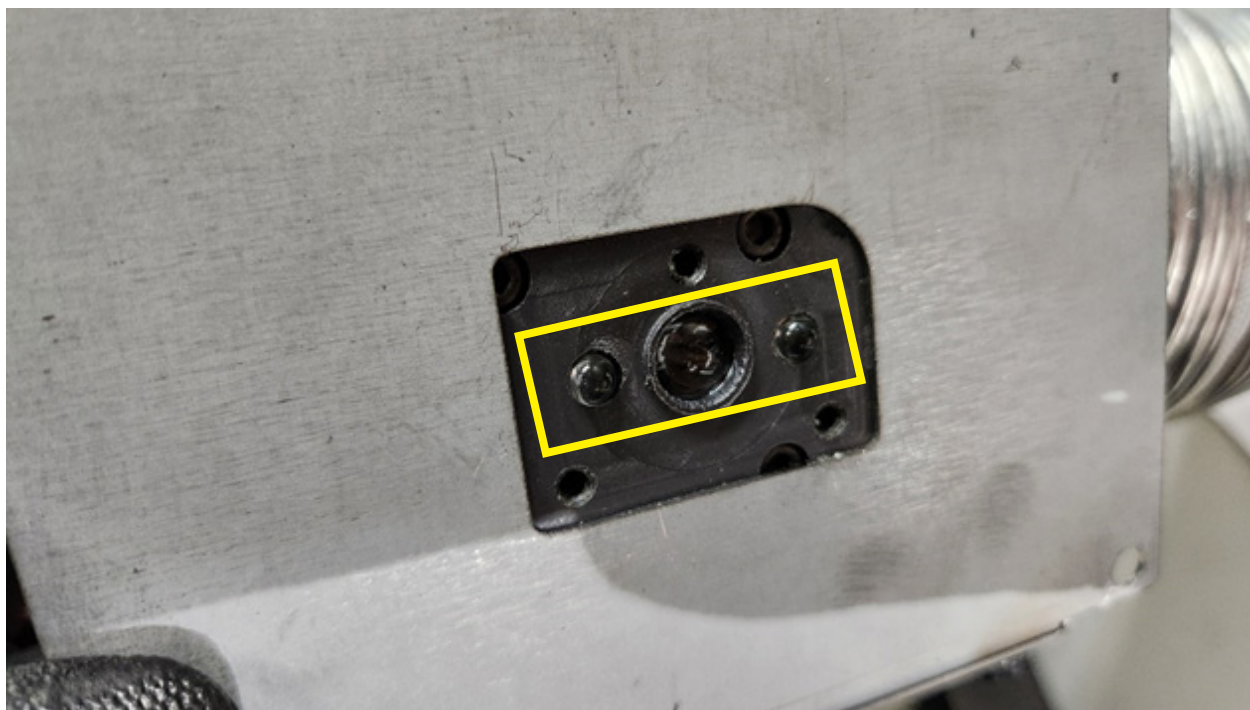


4. Dévisser les 3 vis à l'aide d'une clé Allen 7/64 po et retirer la plaque de plastique.



FRANÇAIS

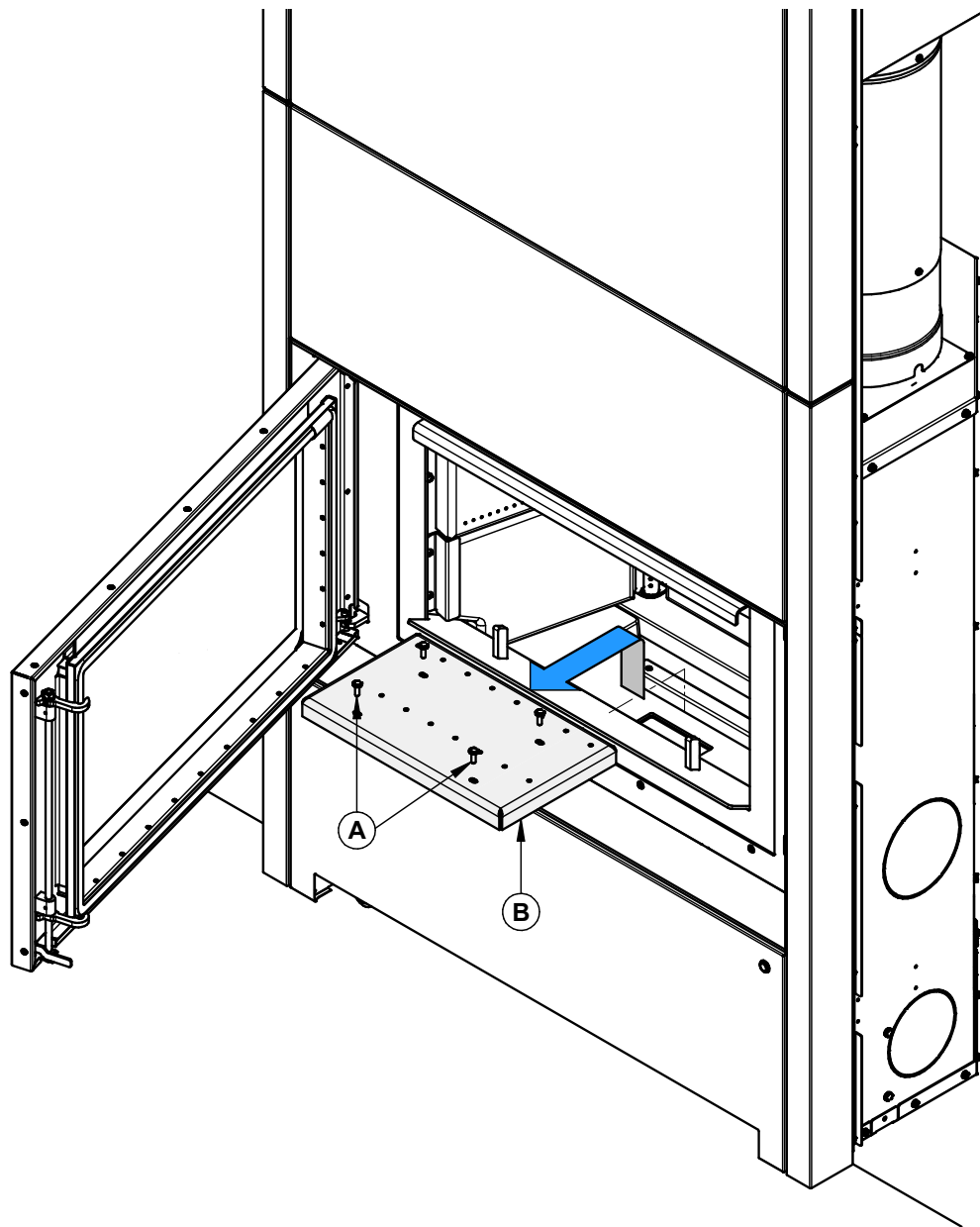
5. Nettoyer la lentille et les 2 DEL à l'aide d'un coton tige.



6. Suivre les mêmes étapes dans l'ordre inverse pour réassembler le capteur de fumée.

5.8 Entretien canalisation d'air

Le diffuseur d'air de plancher **(B)** doit être nettoyer annuellement afin de conserver son efficacité. Dévisser les 4 vis **(A)** pour retirer le diffuseur.



PARTIE B - INSTALLATION

6. Installation du foyer

Installer le foyer uniquement de la façon décrite dans ce manuel en utilisant uniquement les composants ci-dessous ainsi que les composants de cheminées provenant des fabricants de cheminées énumérées au Tableau des Cheminées homologuées.

Équipements obligatoires

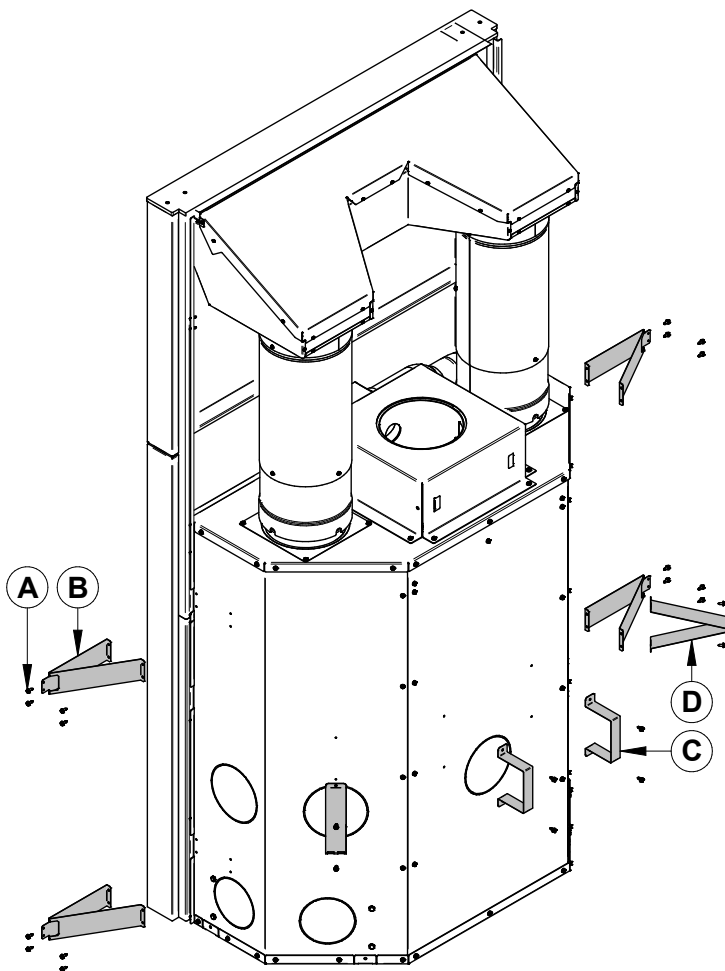
- Façade;
- Panneaux réfractaires;
- Ensemble de distribution d'air par gravité;
- Cheminée préfabriquée:
 - Sections de cheminée;
 - Coudes (si nécessaire);
 - Autres composants prévus dans les instructions d'installation.

Équipements additionnels (optionnel)

- Ensemble de distribution par air forcé (au Canada seulement);
- Ensemble d'entrée d'air frais.

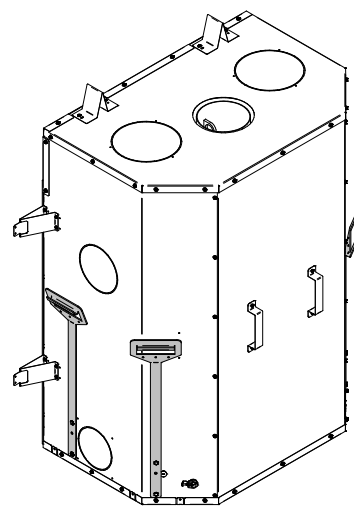
6.1 Cales d'espacement

Avant de faire l'installation du foyer, **il est obligatoire d'installer les cales d'espacement (B) (C) (D)** sur les côtés et au dos du foyer. Les cales d'espacement se trouvent dans le foyer et les vis **(A)** se trouvent avec l'enveloppe du manuel du foyer.



6.2 Poignées de transport

Afin de faciliter le transport du foyer, des poignées vendues en option peuvent être utilisées. Elles s'installent de chaque côté du foyer. Le port de gants est fortement recommandé lors du déplacement du foyer.



6.3 Dégagements aux matériaux combustibles

Les dégagements donnés dans la présente section ont été établis à partir d'essais conformément aux procédures décrites dans les normes ULC-S610 (Canada) et UL127 (É.-U.). Lorsque le foyer est installé de manière que ses surfaces respectent les dégagements minimums indiqués ou plus, les surfaces combustibles ne surchaufferont pas en usage normal et même anormal.

Un matériau est considéré comme étant non combustible lorsqu'il est fait entièrement d'acier, de fer, de briques, de tuiles, de béton, d'ardoise, de verre ou d'une combinaison de ces matériaux. Les matériaux correspondants à la norme ASTM E136 et à la norme UL 763 sont considérés comme étant des matériaux non combustibles à l'exception du gypse, qui sera considéré comme matériau non combustible seulement s'il est certifié pour supporter une température ambiante d'utilisation de 250°F et plus.

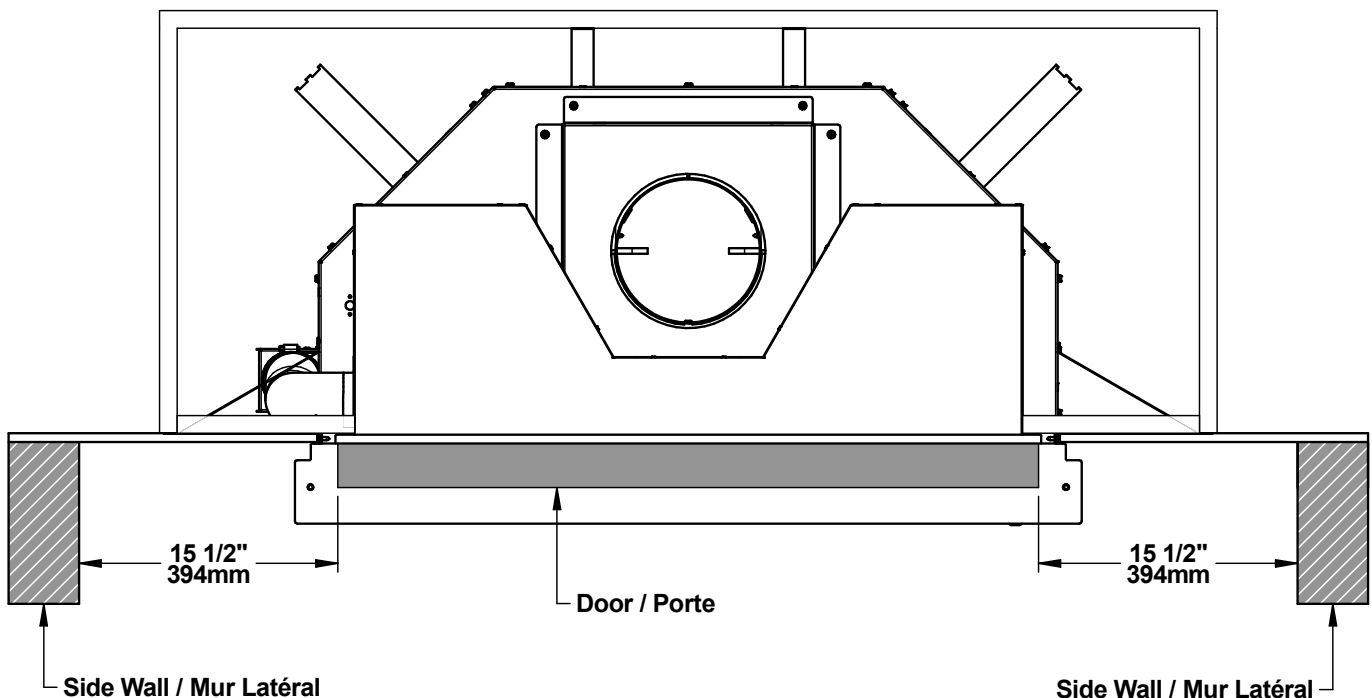
Aucune partie du foyer ou du conduit de fumée ne peut être placée plus près des matériaux combustibles que les dégagements minimums indiqués.

FRANÇAIS

- Distance du mur latéral 15 1/2" (394 mm) (mesuré à partir du côté de la porte)
- Mur face au foyer : 48" (1219 mm) au Canada et 36" (914 mm) au USA.
- Plafond : 96" (2438 mm) mesuré à partir de la base du foyer.

Enceinte du foyer

- Mur arrière : 0"
- Côtés : 0"
- Plancher (sous le foyer) : 0"
- Cheminée : 2" (51 mm)



6.4 Construction du châssis

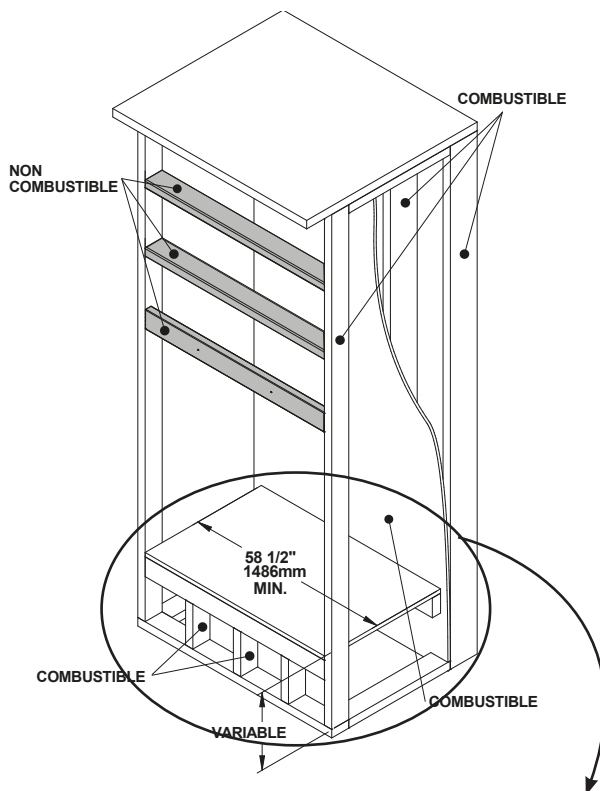
Le châssis, sur les côtés et au dos du foyer, doit être fait de montants de 2" x 3" (5 cm x 8 cm) ou plus.

Ne pas utiliser de matériaux combustibles pour le châssis situé directement au-dessus du foyer. Cette zone doit rester vide sur une hauteur de 96" (2438 mm) à partir de la base du foyer.

Construire le châssis du foyer à l'aide de montants verticaux placés sur les côtés du foyer, allant du plancher au plafond. Les montants doivent être reculés par rapport au rebord frontal du foyer d'un espace équivalent à l'épaisseur du matériau de finition, pour que celui-ci soit à ras de la finition du foyer.

Les entretoises non-combustibles entre les montants verticaux doivent être installées de la façon suivante :

- Les entretoises de la partie de la façade doivent être en 2" x 3" (5 cm x 8 cm) ou 2" x 4" (5 cm x 10 cm). Ne pas mettre de bois ou autre matériau dans la zone au-dessus du foyer.
- Installer seulement les entretoises nécessaires pour supporter la finition et le manteau.



NOTE: CETTE VUE EST FOURNIE À TITRE DE RÉFÉRENCE SEULEMENT POUR ILLUSTRER LA CONSTRUCTION DU CHÂSSIS ET LES REQUIS DE MATÉRIEL NON COMBUSTIBLE AUTOUR DU FOYER. POUR CE MODÈLE EN PARTICULIER, L'APPAREIL N'A PAS ÉTÉ CONÇU NI PRÉVU POUR ÊTRE SURÉLEVÉ. BIEN QUE L'ÉLÉVATION SOIT TECHNIQUEMENT POSSIBLE, ELLE N'EST PAS RECOMMANDÉE POUR DES RAISONS ESTHÉTIQUES.

6.4.1 Châssis du foyer

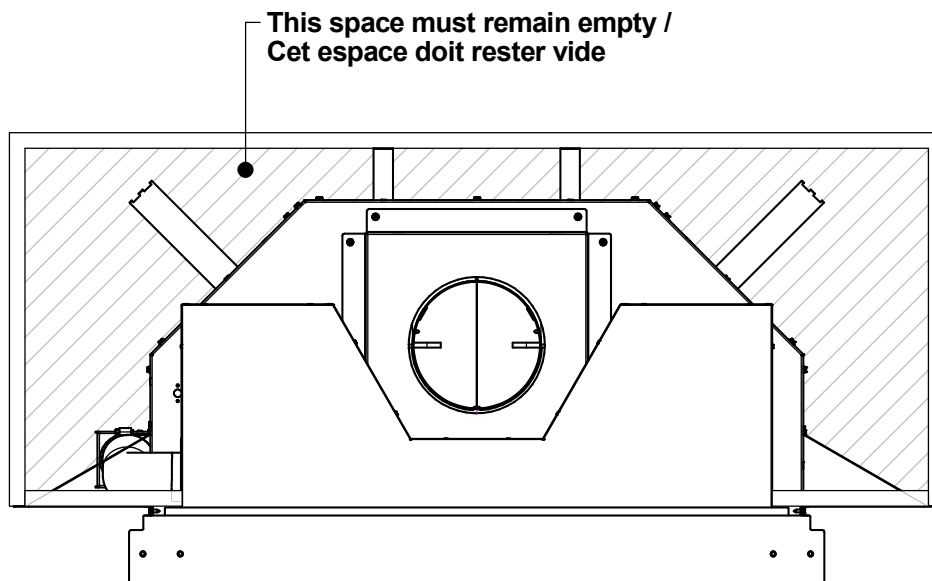
AVERTISSEMENT :

- **NE PAS REMPLIR L'ESPACE LIBRE REQUIS À L'INTÉRIEUR DE L'ENCEINTE AVEC UN ISOLANT OU AUTRE MATÉRIEL.**
- **NE PAS METTRE D'ESPACE DE RANGEMENT DANS LE CHÂSSIS ENTOURANT LE FOYER.**

Les dimensions du châssis doivent être utilisées comme référence seulement.

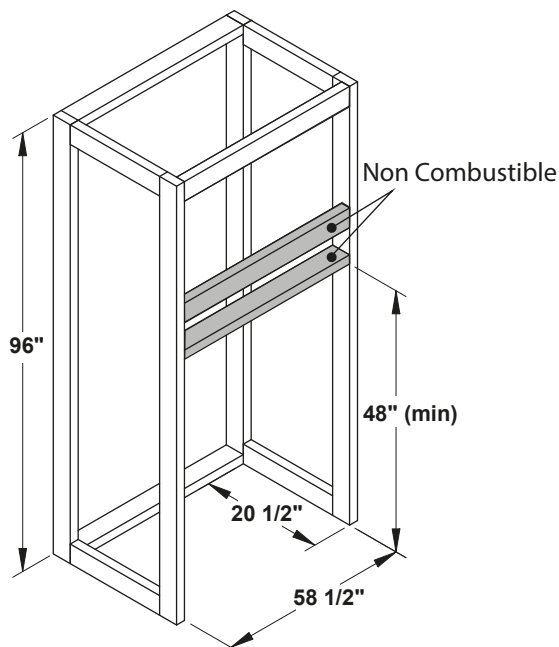
Le foyer ne doit pas être en contact avec de l'isolant ou tout autre matériau de remplissage en vrac. À l'intérieur de l'enceinte, autour du foyer, l'isolant doit être recouvert avec des panneaux de gypse ou tout autre matériau de finition, sauf aux endroits où l'on exige un matériau non combustible.

FRANÇAIS

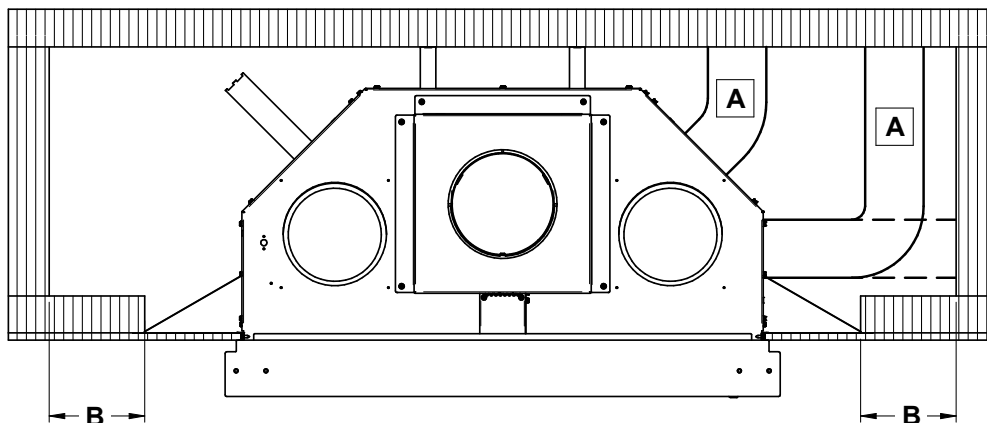


Si un matériau de finition est installé à l'intérieur de l'enceinte, son épaisseur doit être ajoutée aux mesures suivantes.

- Largeur de l'enceinte 58 1/2" (1486 mm)
- Hauteur du châssis aux espaceurs 48" (1219 mm)
- Profondeur de l'enceinte 20 1/2" (521 mm)
- Hauteur de l'enceinte 96" (2438 mm)



6.4.2 Châssis avec une entrée d'air frais¹⁴

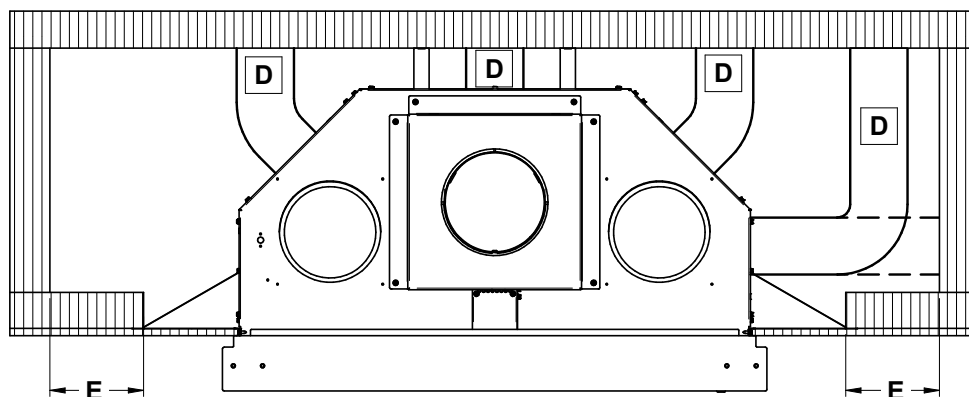


Si un matériau de finition est installé à l'intérieur de l'enceinte, son épaisseur doit être ajoutée aux mesures suivantes.

A : Conduit d'entrée d'air¹⁵ (l'entrée d'air peut être installée du côté droit)

B : Distance entre le châssis et l'espaceur de côté du foyer 12" (305 mm)

6.4.3 Châssis avec un ensemble de distribution par air forcé (au Canada seulement)¹⁶



Si un matériau de finition est installé à l'intérieur de l'enceinte, son épaisseur doit être ajoutée aux mesures suivantes.

D : Conduit d'air forcé¹⁷ (peut être installée du côté gauche **ou** du côté droit)

E : Distance entre le châssis et l'espaceur de côté du foyer 18" (457 mm)

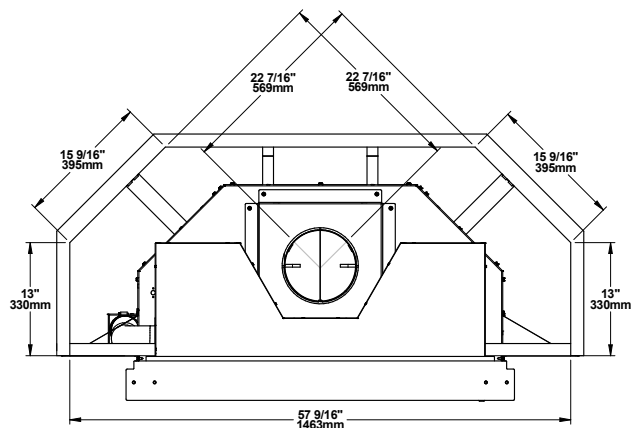
¹⁴ Les dimensions du châssis sont présentées comme référence seulement. Ces mesures sont recommandées pour éviter que les conduits ne se trouvent à l'intérieur des espaceurs ou présentent des courbes de tuyau trop serrées. Des dimensions plus petites peuvent être utilisées en fonction de la taille et du type de tuyau ainsi que de la configuration de l'installation.

¹⁵ Tuyau de type HVAC, conforme aux normes ULC S110 ou UL 181, classe 0 ou classe 1 et doit résister à des températures allant jusqu'à 250°F.

¹⁶ Les dimensions du châssis sont présentées comme référence seulement. Ces mesures sont recommandées pour éviter que les conduits ne se trouvent à l'intérieur des espaceurs ou présentent des courbes de tuyau trop serrées. Des dimensions plus petites peuvent être utilisées en fonction de la taille et du type de tuyau ainsi que de la configuration de l'installation.

¹⁷ Tuyau de type HVAC, conforme aux normes ULC S110 ou UL 181, classe 0 ou classe 1 et doit résister à des températures allant jusqu'à 250°F.

6.4.4 Châssis avec une installation en coin



La configuration du châssis doit être utilisée comme référence seulement. Si un matériau de finition est installé à l'intérieur de l'enceinte, son épaisseur doit être ajoutée aux mesures suivantes. Ces valeurs sont des mesures minimales et devront peut-être être augmentées afin de permettre l'installation de l'ensemble d'entrée d'air frais, de l'ensemble de distribution par air forcé (au Canada seulement) ou selon le type de matériau de finition utilisé.

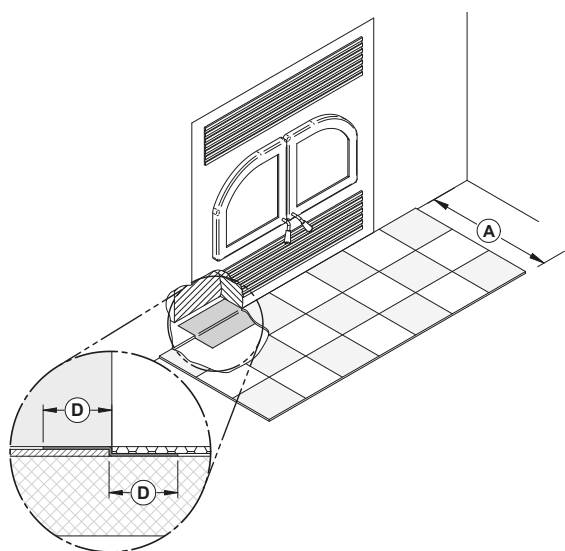
6.5 Construction de l'extension de l'âtre

ATTENTION: L'EXTENSION DE L'ÂTRE DOIT ÊTRE INSTALLÉE UNIQUEMENT TEL QU'ILLUSTRÉ

Ce foyer peut être installé directement sur le plancher ou sur une base surélevée, combustible ou non. L'installation peut se faire selon une des options suivantes :

OPTION	TYPE D'INSTALLATION	VALEUR R REQUIS	LONGUEUR DE LA PROTECTION DE PLANCHER INCOMBUSTIBLE
#1	Directement sur le sol	Non	16" (406 mm)
#2	Foyer surélevé de moins de 4" (101 mm)	Non	16" (406 mm)
#3	Foyer surélevé de 4" (101 mm) ou plus	Non	16" (406 mm)

6.5.1 Option #1 - Installation directement sur le sol

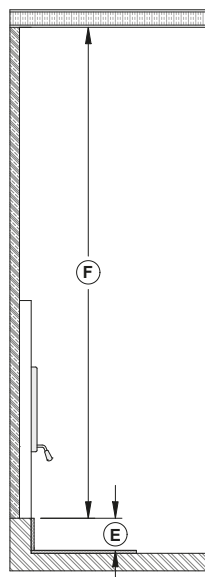
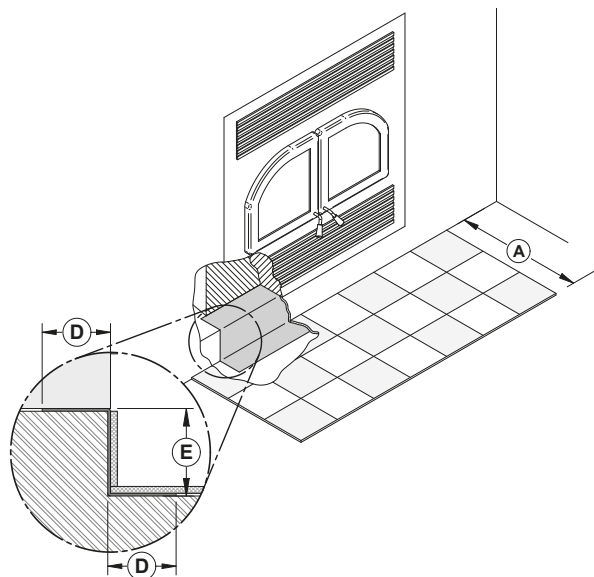


Lorsque le foyer est installé directement sur le plancher, une protection de plancher incombustible d'au moins 16" (406 mm) **(A)**, sans valeur R, doit être installée en face du foyer. Le joint entre la protection de plancher et le foyer doit être protégé par une tôle de métal pliée et continue sur toute la largeur de la protection de plancher **(D = min 2" [51 mm])** (non fournie).

Un dégagement de 96" (2438 mm) entre la base du foyer et le plafond doit être respecté.

La hauteur minimale du plancher sous le foyer devrait correspondre (ou excéder) la hauteur des matériaux non combustibles utilisés pour la protection de plancher.

6.5.2 Option #2 - Installation surélevée de moins de 4" (101 mm)

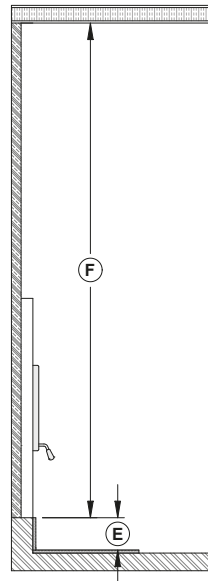
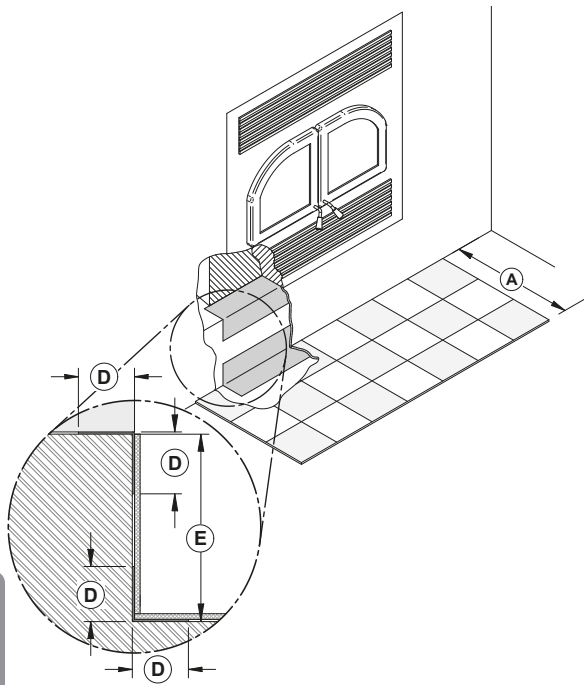


Lorsque le foyer est installé sur une base surélevée de moins de 4" (101 mm) **(E)**, une protection de plancher incombustible d'au moins 16" (406 mm) **(A)**, sans valeur R, doit être installée en face du foyer.

Le joint entre la protection de plancher et le foyer doit être protégé par une tôle de métal pliée sur toute la largeur de la protection de plancher **(D = 2" [51 mm])** (non fournie). Il est suggéré de faire la plaque de métal en un seul morceau.

*Un dégagement de 96" (2438 mm) entre la base du foyer et le plafond **(F)** doit être respecté.*

6.5.3 Option #3 - Installation surélevée de 4" (101 mm) ou plus



Lorsque le foyer est installé sur une base surélevée de 4" (101 mm) ou plus (**E**), une protection de plancher incombustible d'au moins 16" (406 mm) (**A**), sans valeur R, doit être installée en face du foyer.

Les coins supérieurs et inférieurs, pour toute la largeur de la protection de plancher doivent être protégés 2" (51 mm) horizontalement et verticalement par une tôle de métal pliée et continue (**D = 2" [51 mm]**) (non fournie). La tôle n'a pas à couvrir le reste du mur entre la base du foyer et le plancher.

Un dégagement de 96" (2438 mm) entre la base du foyer et le plafond (**F**) doit être respecté.

FRANÇAIS

6.5.4 Exigences minimales pour l'extension de l'âtre

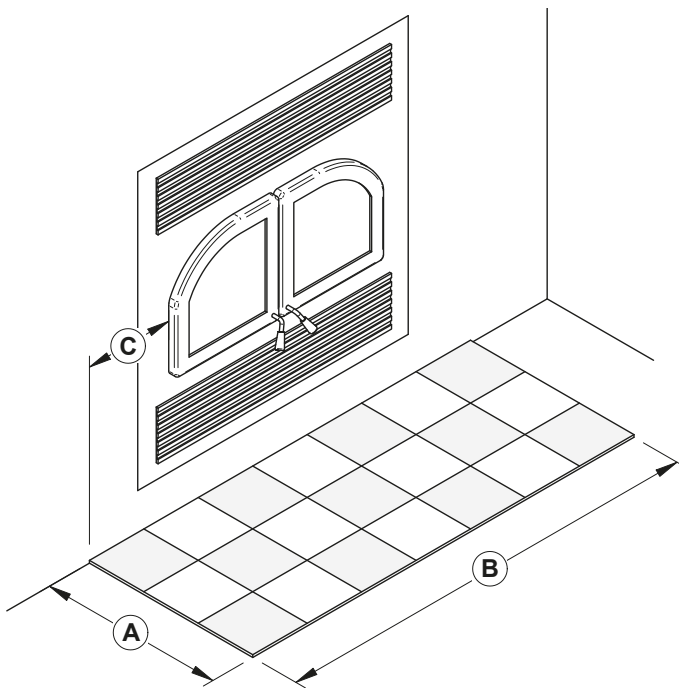
OPTION	TYPE D'INSTALLATION	VALEUR R REQUIS	A	B	C
#1	Directement sur le sol	Non	16" (406 mm)	36 ¾" (914 mm)	8" (203 mm)
#2	Foyer surélevé de moins de 4" (101 mm)	Non	16" (406 mm)	36 ¾" (933 mm)	8" (203 mm)
#3	Foyer surélevé de 4" (101 mm) ou plus	Non	16" (406 mm)	36 ¾" (933 mm)	8" (203 mm)

Peu importe l'option d'installation, il doit toujours y avoir au moins 8" (203 mm) de chaque côté de l'ouverture de porte du foyer **(C)**.

La protection de plancher doit être une surface incombustible continue telle que de la céramique, un panneau de béton, de la brique ou tout autre matériel équivalent approuvé comme protection de plancher.

Si la céramique est utilisée, elle doit être placée sur un panneau incombustible continu afin d'éviter que des tisons puissent être mis en contact avec le plancher au travers des fissures ou des manques dans le coulis de la céramique. Des alternatives approuvées par le code du bâtiment local peuvent aussi être utilisées.

Ne pas laisser de tapis sous la protection de plancher.



6.5.5 Calcul de la valeur R

Il existe deux façons de calculer la valeur R d'une protection du plancher. Soit en additionnant les valeurs R des matériaux utilisés ou en faisant la conversion si un facteur K et une épaisseur sont donnés. Pour calculer la valeur R total à partir des valeurs R des matériaux utilisés, simplement additionner les valeurs R des matériaux. Si le résultat est égal ou plus grand que la valeur R requise, la combinaison est acceptable. Pour les valeurs R de certains matériaux sélectionnés, consulter le tableau suivant.

Tableau 2 : Caractéristiques thermiques des matériaux utilisés pour protection du plancher¹⁸

MATÉRIEL	CONDUCTIVITÉ (K) PAR POUCE	RÉSISTANCE (R) PAR POUCE D'ÉPAISSEUR
Micore® 160	0.39	2.54
Micore® 300	0.49	2.06
Durock®	1.92	0.52
Hardibacker®	1.95	0.51
Hardibacker® 500	2.3	0.44
Wonderboard®	3.23	0.31
Mortier de ciment	5.00	0.2
Brique commune	5.00	0.2
Brique de parement	9.00	0.11
Marbre	14.3 – 20.00	0.07 – 0.05
Tuile céramique	12.5	0.008
Béton	1.050	0.950
Laine céramique d'isolation	0.320	3.120
Calcaire	6.5	0.153
Panneau céramique (Fibremax)	0.450	2.2
Espace d'air immobile horizontal ¹⁹ (1/8" [3mm])	0.135	0,920 ¹⁹

Exemple:

Pour une protection de plancher requise de R égal ou supérieur à 1,00 en utilisant de la brique 4" installée sur une feuille de Durock® 1" :

$$4" \text{ de brique } (R = 4 \times 0,2 = 0,8) + 1" \text{ de Durock® } (R = 1 \times 0.52 = 0.52).$$

$$0.8 + 0.52 = 1,32.$$

Cette valeur R est plus grande que la valeur nécessaire de 1,00 donc cette protection de plancher est acceptable.

Dans le cas où le matériel alternatif à utiliser possède un facteur K avec une épaisseur donnée, les valeurs K doivent être converties en valeurs R. Diviser l'épaisseur de chaque matériel par la valeur K. Additionner ensuite les valeurs R obtenus de tous les matériaux proposés comme dans l'exemple précédent.

$$\begin{aligned} \text{Valeur K de la brique} &= 5.00 \\ \text{Épaisseur} &= 4" \\ \text{Valeur R} &= \text{Épaisseur}/K = 4/5 = 0.8 \end{aligned}$$

$$\begin{aligned} \text{Valeur K du Durock®} &= 1.92 \\ \text{Épaisseur} &= 1" \\ \text{Valeur R} &= \text{Épaisseur}/K = 1/1.92 = 0.52 \end{aligned}$$

$$\text{Valeur R totale} = 0.8 + .52 = 1.32$$

¹⁸ Information obtenue des fabricants et d'autres sources.

¹⁹ Pour une épaisseur de (1/8" [3 mm]). Vous ne pouvez pas « empiler » l'air pour cumuler les valeurs R des espaces d'air horizontaux; vous devez séparer chaque couche d'air immobile horizontal avec un autre matériel non combustible.

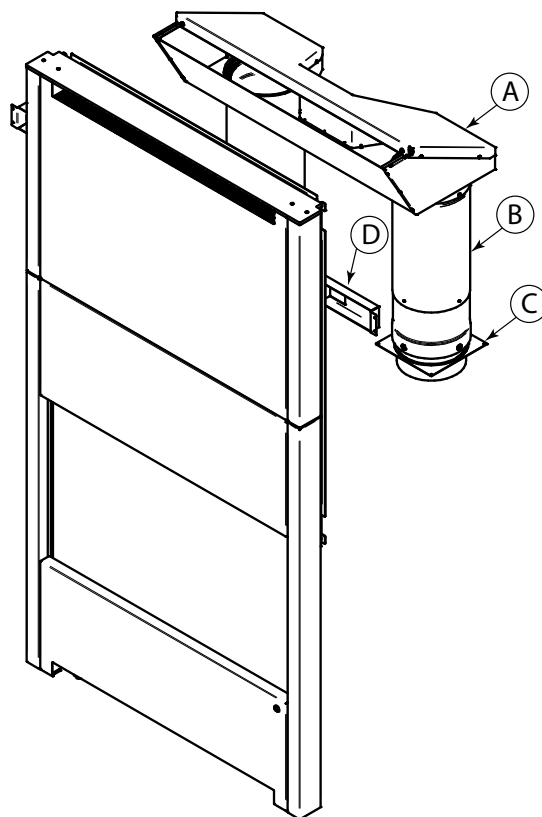
6.6 Installation option obligatoire façade longue VA19FL06

- Boîtier de gravité assemblé **(A)**;
- 2 Sections de tuyau double rigide 8" télescopiques **(B)**; (**Attention:** Ne pas utiliser de conduits flexibles isolés)
- Plaque d'ancrage (Préassemblée sur le foyer) **(C)**;
- Toutes les vis sont incluses.

Fourni avec l'ensemble de la façade:

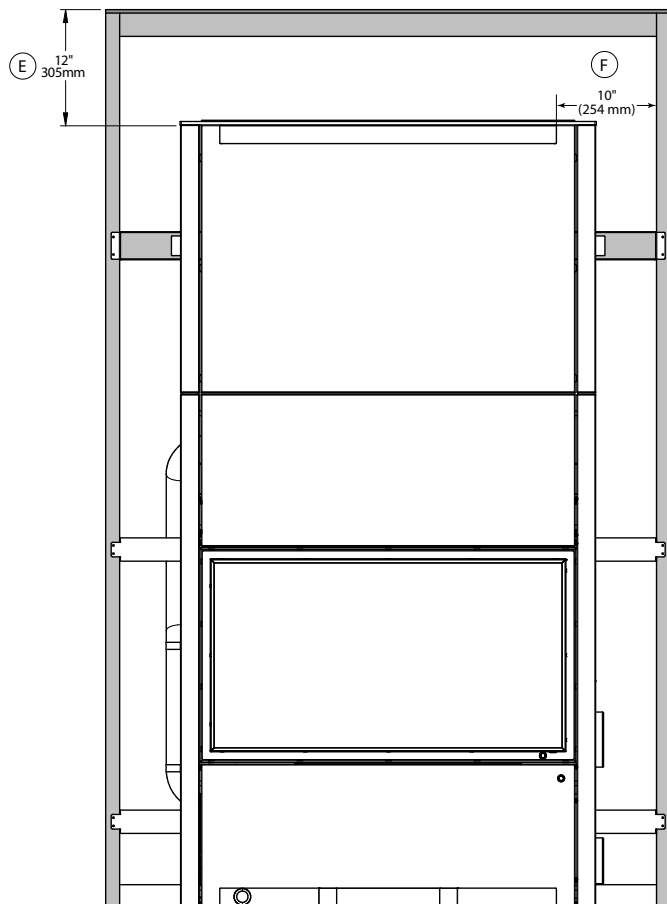
- Support de façade **(D)**

Il n'est pas autorisé d'augmenter la hauteur de l'ensemble de distribution par gravité avec la façade.



FRANÇAIS

Châssis



Le boîtier de gravité est attaché directement sur la façade et sur le support de façade. Aucun châssis n'a besoin d'être fait pour supporter l'ensemble de distribution par gravité. La finition couvrant le reste de la façade doit être faite de matériaux non-combustibles. Voir la section sur la finition.

Le dessin ci contre montre les dégagements au plafond et montant combustible autour du boîtier avec la façade.

E : Distance minimum entre la sortie d'air chaud et le plafond combustible (12" [305 mm])

F : Distance minimum entre la sortie d'air chaud et le montant combustible (10" [254 mm])

NOTE: Les instructions du montage de la façade sont fournis avec l'option.

Règles de sécurité

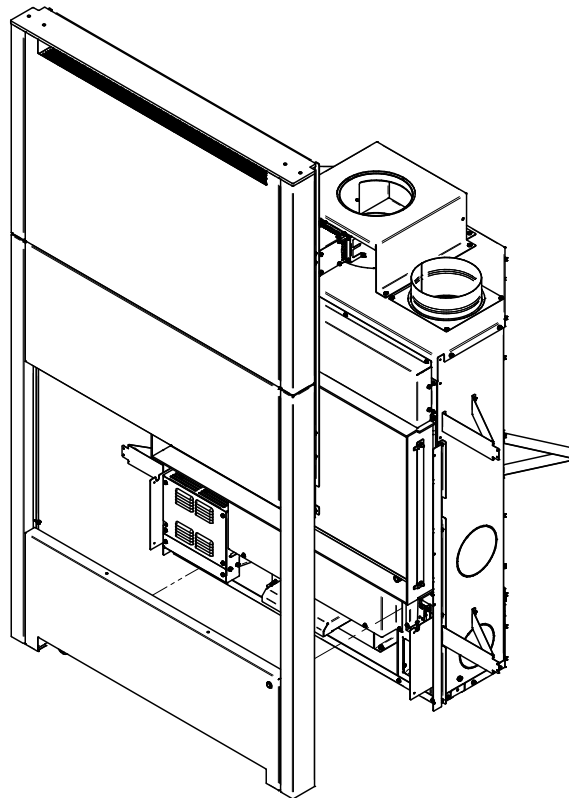
- La hauteur **minimum** du conduit d'air chaud est de 81" (2.1 m). Elle doit être mesurée à partir de la base du foyer jusqu'au bas des sorties d'air chaud. *** Avec l'option VA19FL06, la hauteur est déjà déterminé.
- Ne pas relier les conduits d'air chaud à un système de chauffage central. Le mauvais fonctionnement du système de chauffage ferait surchauffer le foyer.
- Ne pas utiliser de conduits flexibles isolés, car ils pourraient surchauffer. Les conduits à paroi double rigide fournis sont obligatoire.
- Ne pas utiliser de raccords en « T » ou tout autre élément que ceux qui sont indiqués ci-dessous.
- Tous les conduits doivent être placés verticalement. **Ne jamais diriger les conduits vers le bas.**
- La sortie d'air chaud doit être installée dans la même pièce que le foyer.
- Lorsqu'un ensemble de distribution par air forcé est installé conjointement avec un ensemble de distribution d'air par gravité, le dispositif d'air forcé utilisera l'air des conduits d'air par gravité, ce qui en réduira l'efficacité (au Canada seulement).

Dégagements

- Longueur maximum de tuyaux incluant les coudes : 10' (3 m)
- Il doit y avoir un dégagement d'au moins 12" (305 mm) entre la sortie d'air chaud et le plafond et d'au moins 10" (254 mm) entre le boîtier et une cloison latérale ou un manteau en matériau inflammable.

6.7 Installation de la façade (option obligatoire)

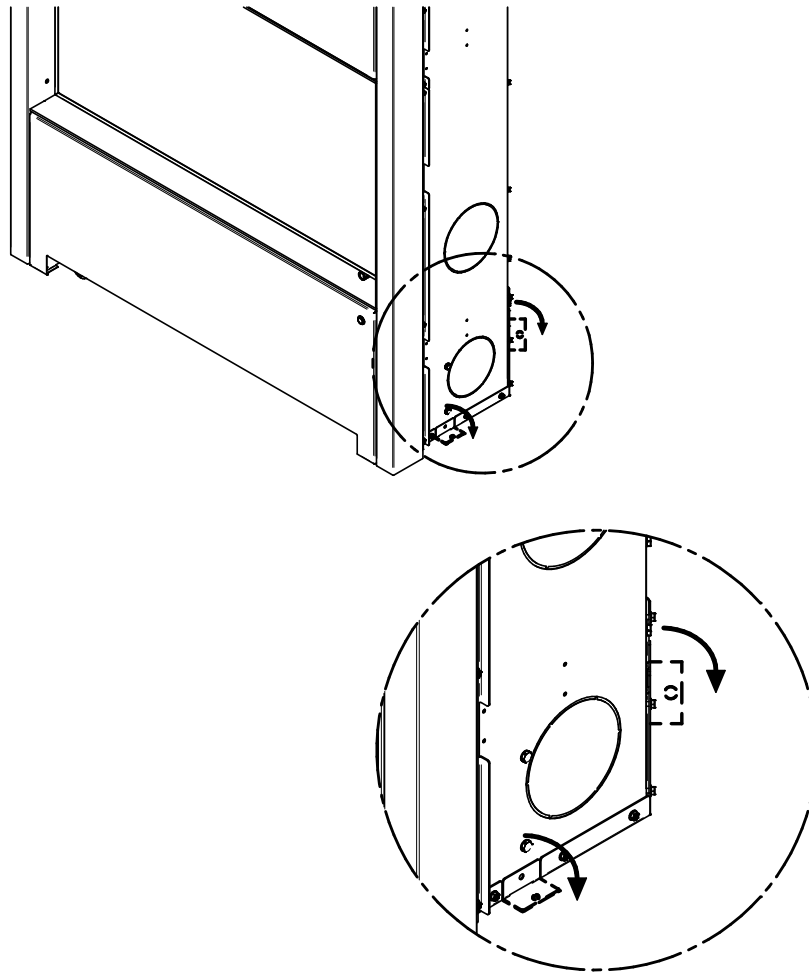
Une façade doit être installée sur ce foyer. Voir feuillet d'instruction du VA19FL06



6.9 Installation dans une maison mobile

Installation permise dans une maison mobile au Canada seulement.

Visser le foyer en place avec la quincaillerie appropriée.



ATTENTION

- L'installation de ce foyer dans une maison mobile est permise au Canada seulement. Ne pas installer dans une maison préfabriquée aux États-Unis.
- **AVERTISSEMENT : NE PAS INSTALLER DANS UNE CHAMBRE À COUCHER D'UNE MAISON MOBILE.**
- **LE FOYER DOIT ÊTRE FIXÉ À LA STRUCTURE DE LA MAISON MOBILE.**
- **ATTENTION : L'INTÉGRITÉ STRUCTURALE DU PLANCHER, DES MURS, DU PLAFOND ET DU TOIT DE LA MAISON MOBILE DOIT ÊTRE MAINTENU.**
- **IL EST STRICTEMENT INTERDIT D'UTILISER CE FOYER AU BOIS AVEC UN PARE-ÉTINCELLES DANS UNE MAISON MOBILE.**

7. Le système d'évacuation

Le système d'évacuation agit comme le moteur qui entraîne le système de chauffage au bois. Même le meilleur des foyers ne fonctionnera pas de façon aussi sécuritaire et efficace s'il n'est pas raccordé à une cheminée adéquate. La chaleur contenue dans les gaz d'évacuation qui passent du foyer à la cheminée n'est pas de la chaleur perdue. Cette chaleur est utilisée par la cheminée pour créer le tirage qui aspire l'air de combustion, garde la fumée dans le foyer et évacue les gaz de façon sécuritaire vers l'air libre. La chaleur contenue dans les gaz d'évacuation peut être vue comme le combustible dont se sert la cheminée pour créer le tirage.

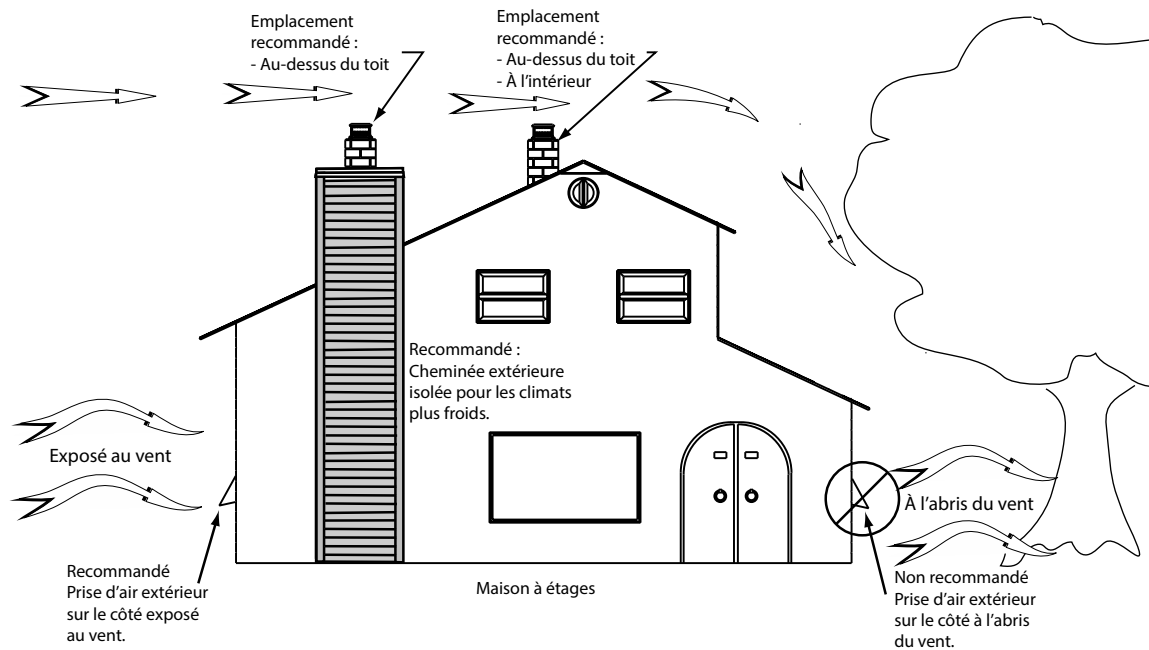
7.1 Emplacement

L'emplacement de la cheminée est crucial pour le bon fonctionnement de l'appareil. La cheminée doit être installée à l'intérieur plutôt que sur un mur extérieur et doit monter directement à travers la partie la plus haute de la maison. Cette installation profite de l'environnement chaud pour produire une tire plus puissante, accumule moins de dépôts de crésote et ne sera pas affectée par les températures froides ou les vents violents.

Les signes d'un mauvais système sont les courants d'air froids lorsqu'il n'y a pas de feu dans le foyer, à l'allumage lent des nouveaux feux et au dégagement de fumée lorsque la porte est ouverte pour le chargement. D'un autre côté, une trop grande admission d'air peut rendre le feu incontrôlable, créant des températures très élevées dans l'appareil ainsi que dans la cheminée et les endommager sérieusement. Une lueur rougeâtre sur l'appareil ainsi que sur les composants de la cheminée indiquent une surchauffe. Des températures excessives peuvent provoquer un feu de cheminée.

7.2 Apport d'air de combustion

L'apport d'air de combustion le plus sûr et le plus fiable pour le foyer provient de la pièce dans laquelle il est installé. L'air de la pièce est déjà préchauffé de sorte qu'il ne refroidira pas le feu et sa disponibilité n'est pas affectée par la pression du vent sur la maison. Le foyer peut ne pas avoir suffisamment d'apport d'air de combustion lorsqu'un puissant appareil de ventilation (comme une hotte de cuisinière) rend la pression d'air de la maison négative par rapport à l'air extérieur.



Utiliser une cheminée peut diminuer l’approvisionnement en air nécessaire aux autres appareils à combustion. Cela peut entraîner une combustion incomplète, des retours de fumée, une mauvaise performance des appareils, un risque d’incendie et nuire à la qualité de l’air intérieur. Assurez-vous d’une ventilation adéquate et d’un apport d’air suffisant pour tous les appareils à combustion.

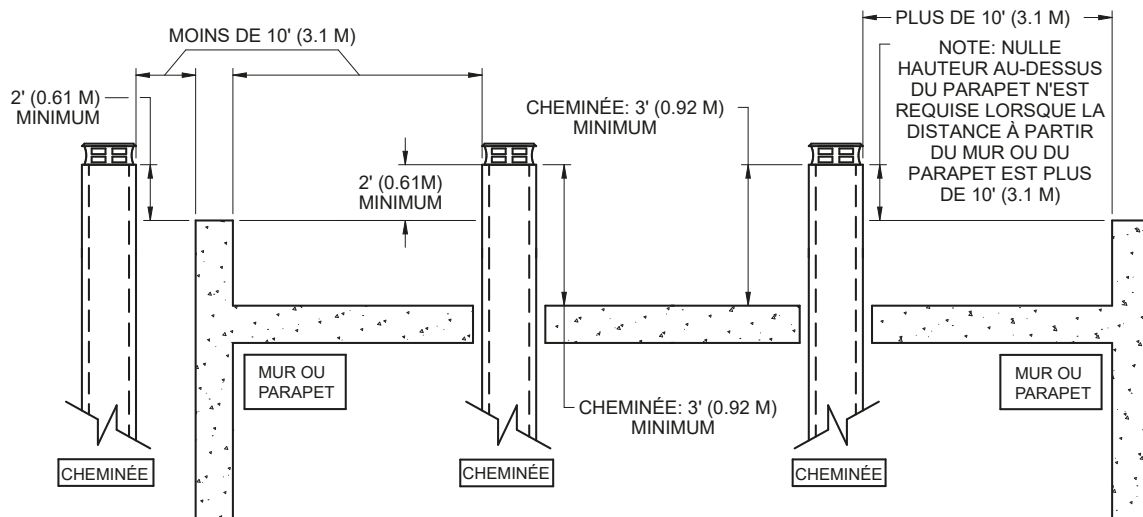
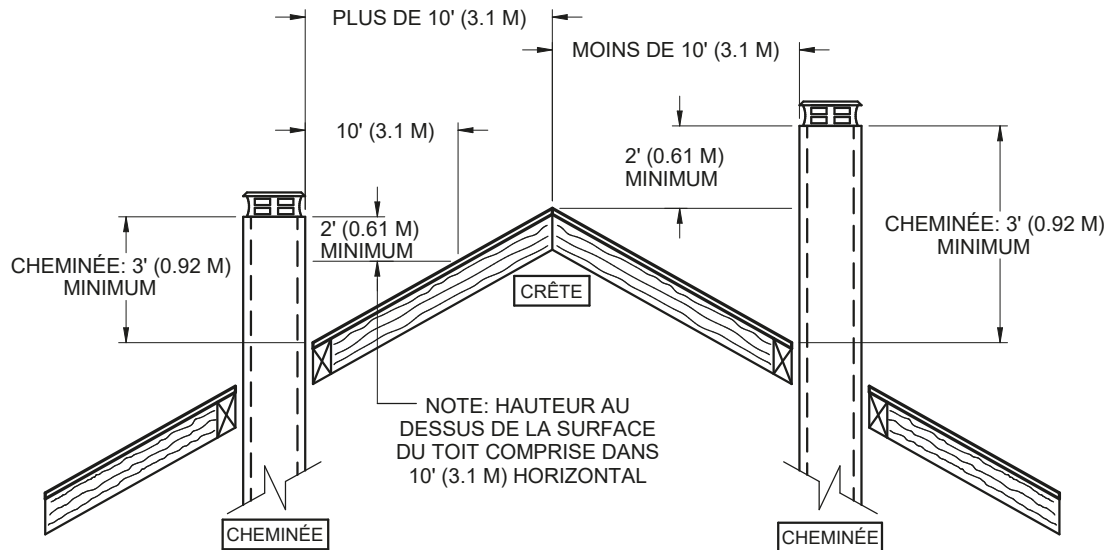
7.3 Installation de la cheminée

Le manuel d’installation du fabricant de la cheminée a préséance sur les instructions d’installation suivantes. Afin de garantir une installation sécuritaire, il est important de s’y référer. Certaines pièces non illustrées peuvent être requises.

7.3.1 Conseils généraux

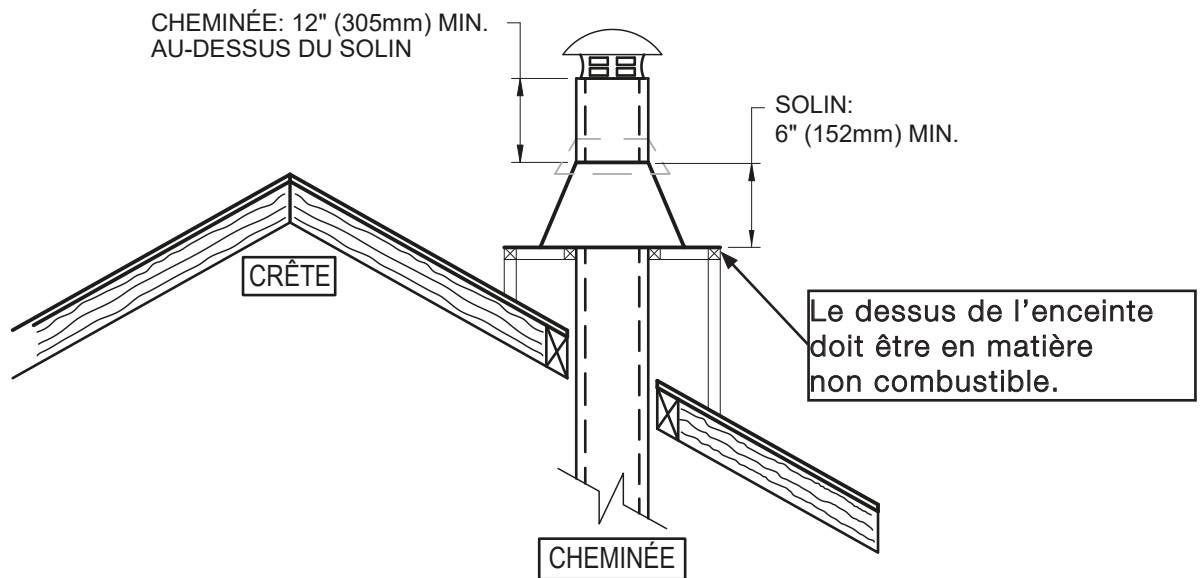
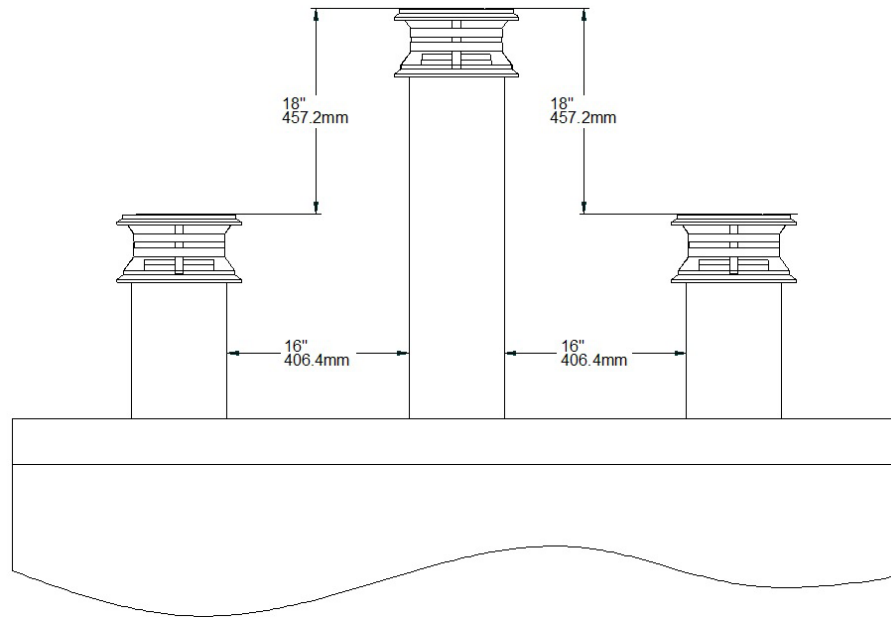
- Ce foyer à bois a une performance et une efficacité optimale lorsqu’il est raccordé à une **cheminée** ayant un conduit de fumée de **8" (203 mm) de diamètre**. Seules les cheminées énumérées dans le [«Tableau 4 : Cheminées homologuées», page 72](#) peuvent être utilisées.
- Pour assurer un bon tirage, il est recommandé d’avoir une longueur de 18" (457 mm) à partir du dessus de l’appareil jusqu’au départ de la première déviation. Cependant, un départ utilisant un coude de 30° ou 45° (Canada seulement) est aussi homologué.
- **UNE CHEMINÉE QUI SERT UN FOYER NE DOIT SERVIR À AUCUN AUTRE APPAREIL.**
- La **hauteur minimale** du système de **cheminée** est de **15 pieds (4,6 m)**, de la base de l’appareil jusqu’au chapeau de cheminée. Si seulement la hauteur minimale du système de cheminée est installée, les conditions de fonctionnement doivent être optimales (cheminée intérieure, hauteur minimale de 18" (457 mm) avant toute déviation, etc.).
- La **hauteur maximale** du système de **cheminée** est de **35 pieds (10,7 m)**, de la base de l’appareil jusqu’au chapeau de cheminée.
- La cheminée doit comporter au moins un support. La longueur maximum de cheminée qui devrait être supportée par le foyer est de 9 pieds (2,74 m) pour les cheminées Solid Pack de 2" (51 mm) et 12 pieds (3,7 m) pour les cheminées Solid Pack de 1" (25,4 mm).

- La cheminée doit dépasser d'au moins 3 pieds (0,92 m) au-dessus de son point de sortie du toit et d'au moins 2 pieds (0,61 m) tout mur, toit ou édifice situé à moins de 10 pieds (3,1 m).
- **AVERTISSEMENT : SI LA CHEMINÉE EST INSTALLÉE DANS UNE ENCEINTE, ELLE DOIT DÉPASSER LE DESSUS DE CELLE-CI D'AU MOINS 3 PIEDS (92 CM) SI ELLE EST FABRIQUÉE EN MATÉRIAUX COMBUSTIBLES OU D'AU MOINS 1,5 PIEDS (46 CM) LORSQU'ELLE EST FABRIQUÉE DE MATÉRIAUX NON-COMBUSTIBLES.**



- Éviter autant que possible les déviations, surtout les plus prononcées. Chaque déviation ajoute de la restriction au système et peut mener à des problèmes de tirage.
- Si la cheminée dépasse de plus de 5 pieds (1,5 m) au-dessus de son point de sortie du toit, elle doit être fixée à l'aide d'un support de toit.
- Un chapeau doit être installé sur la cheminée.

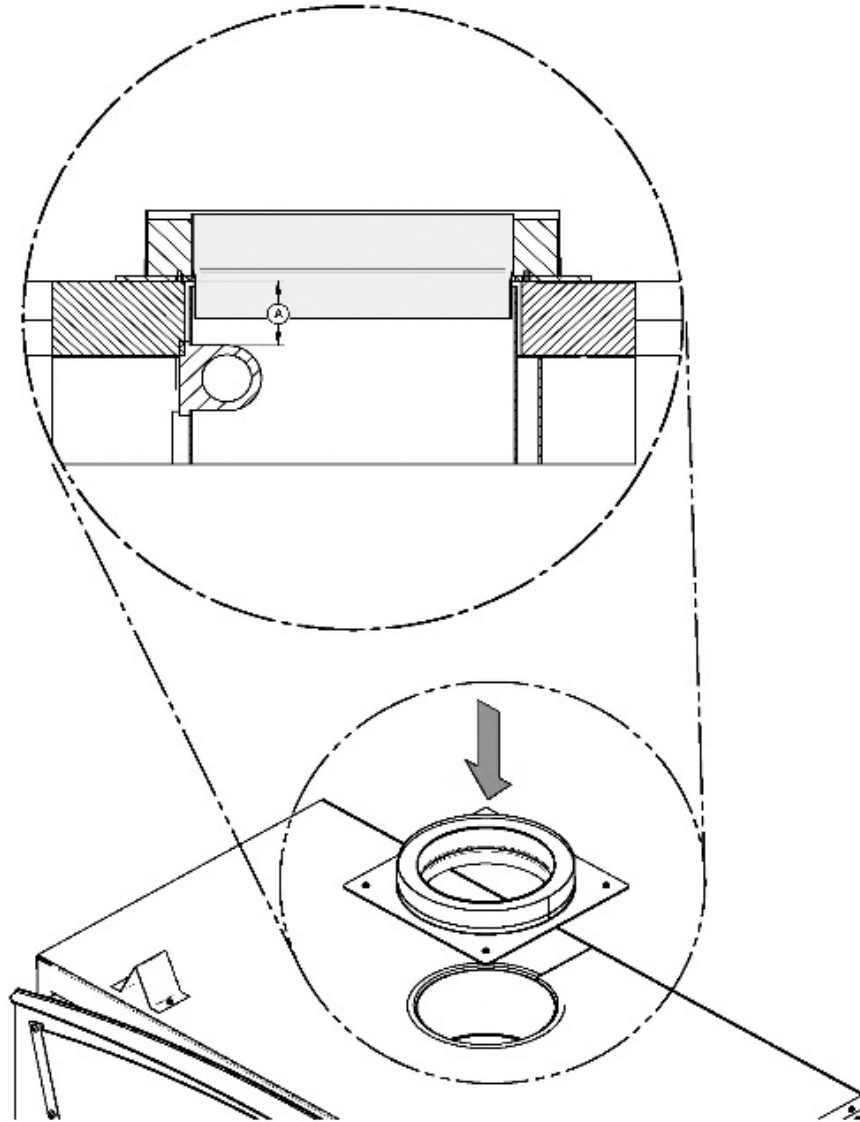
- Lorsqu'il y a plus d'une cheminée sur le même tablier ou dans le même secteur, éloigner les extrémités d'au moins 16" (406 mm) horizontalement et 18" (457 mm) verticalement pour éviter que la fumée ne passe d'une cheminée à l'autre.



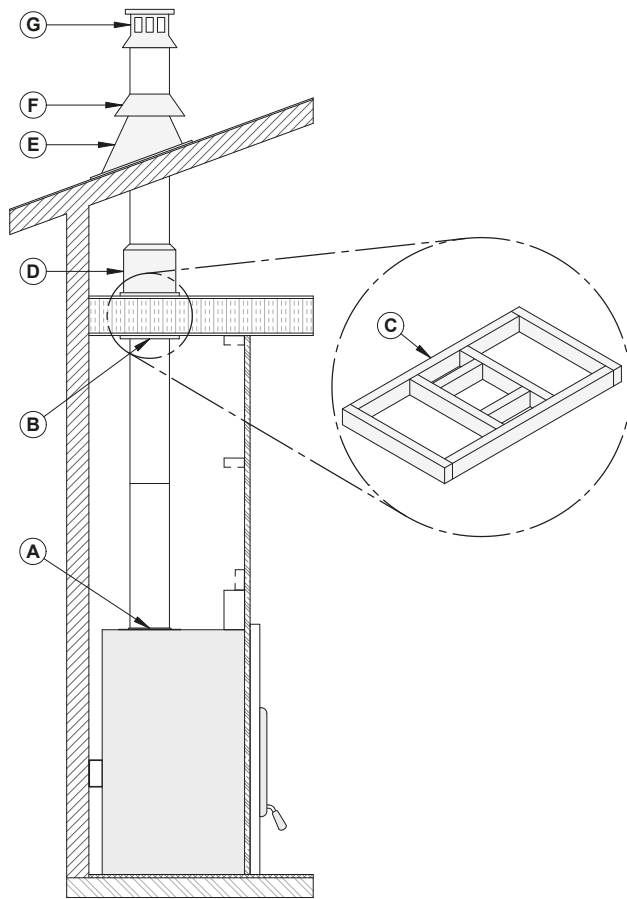
Note : L'enceinte de la cheminée sur le toit doit être de la même dimension que la base du solin.

- **AVERTISSEMENT: SI LA CHEMINÉE EST INSTALLÉE DANS UNE ENCEINTE AU-DESSUS DU TOIT, ELLE DOIT DÉPASSER LE DESSUS DU CÔNE DU SOLIN D'AU MOINS 12 POUCHES (305 MM). LE SOLIN DOIT AVOIR UNE HAUTEUR MINIMALE DE 6 POUCHES (152 MM). LE DESSUS DE L'ENCEINTE DOIT ÊTRE EN MATIÈRE NON COMBUSTIBLE.**

- Un dégagement de 2" (51 mm) entre la cheminée et tout matériau combustible est requis. Cet espace doit rester libre, sans isolant ni autre matériau combustible. Les parties de la cheminée qui passent dans des espaces habités doivent être enfermées dans une enceinte.
- Dans tous les cas, la cheminée doit commencer par une plaque d'ancrage de 8" (203 mm) de diamètre fixée au foyer.
- Si la buse mâle de la plaque d'ancrage excède 2" (50 mm) en longueur (**A**), elle devra être coupée au-dessus des crochets de levage soudés à l'intérieur de la buse du foyer afin qu'elle s'appuie parfaitement sur le dessus du foyer.



7.3.2 Installation supportée par le toit



- A : Plaque d'ancrage
B: Support de plafond
C: Ouverture pour la cheminée
D: Coupe-feu de grenier
E: Solin de toit
F: Collet de solin
G: Chapeau de cheminée

FRANÇAIS

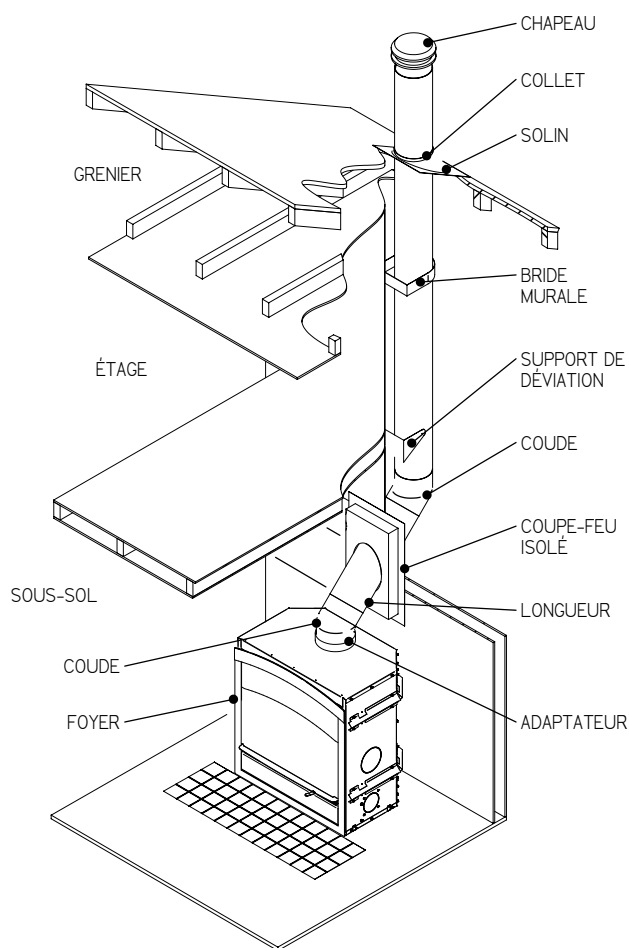
1. Couper des ouvertures carrées **(C)** dans tous les planchers traversés par la cheminée et dans le toit et fabriquer un cadre pour conserver un dégagement de 2" (51 mm) entre la cheminée et tout matériau combustible. L'espace doit rester libre, sans isolant ni autre matériau combustible. La dimension des trous dans les planchers et les plafonds doit être conforme aux instructions du fabricant de la cheminée.
2. En se positionnant sous le plafond, installer un support de plafond **(B)** à chaque étage où passera la cheminée. Dans le grenier, installer un coupe-feu de grenier **(D)**.
3. Installer une plaque d'ancrage **(A)** et une première section de cheminée sur le foyer. Installer le nombre de sections de cheminée nécessaires, en s'assurant de verrouiller chaque section en place.
4. Lorsque la hauteur de la cheminée désirée est atteinte, installer un support de toit.
5. Installer ensuite le solin de toit **(E)** et sceller le joint entre le toit et le solin avec du goudron à toiture. Sur un toit en pente, insérer le solin sous le bardeau supérieur et par-dessus les bardeaux inférieurs. Clouer le solin en utilisant du clou à bardeau.

Si le solin de toit est ventilé, ne pas obstruer ou mettre du calfeutrage dans les ouvertures de ventilation.

6. Placer le collier de solin **(F)** par-dessus le solin et serrer avec le boulon fourni. Sceller le joint entre le collier de solin et la cheminée en utilisant un produit de calfeutrage à base de silicone.
7. Installer le chapeau de cheminée **(G)**.

7.3.3 Installation déviée

1. Suivre les instructions pour une installation droite, jusqu'au premier coude.
2. Installer et tourner le coude dans la bonne direction. Fixer à la cheminée à l'aide de trois vis à métal de ½" (13 mm).
3. Installer le nombre de sections de cheminée approprié pour obtenir la déviation nécessaire. Fixer les sections de cheminée ensemble avec trois vis de ½" (13 mm). Si la section décalée comporte deux sections de cheminée ou plus, un support de déviation doit être installé. Si la cheminée traverse un mur, installer un coupe-feu mural à angle.
4. Installer un autre coude pour ramener la cheminée à la verticale.
5. Continuer l'installation en suivant les instructions de l'installation droite.



FRANÇAIS

Tableau 3 : Hauteur minimum d'une cheminée munie de coude

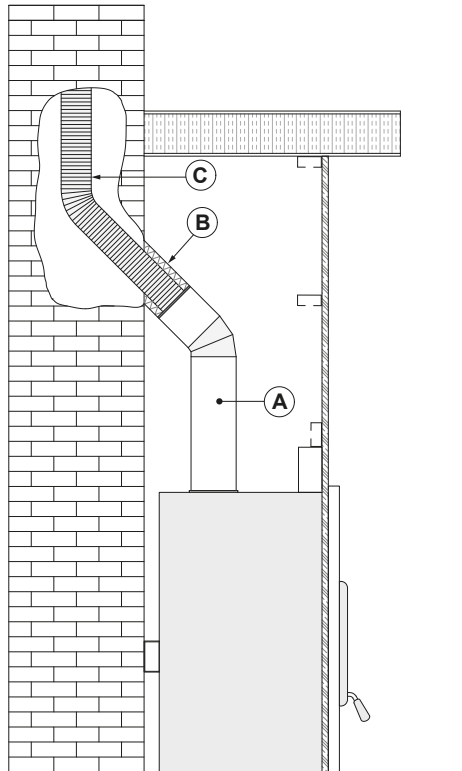
Modèles de cheminée	Veuillez consulter le manuel d'installation de votre foyer
Installation verticale	15 pieds (4,6 m)
Deux (2) coudes	15 pieds (4,6 m)
Quatre (4) coudes	17 pieds (5,2 m)

- Un maximum de deux déviations est autorisé dans une cheminée. Un maximum de 6 pieds (1,82 m) de cheminée non supporté entre les coudes est autorisé. Si elle est plus longue que 6 pieds (1,82 m), elle devra être supportée à tous les 6 pieds (1,82 m).

7.3.4 Installation avec une cheminée de maçonnerie

Avant de commencer l'installation, la cheminée de maçonnerie doit être inspectée afin de déterminer la présence de fissures, de mortier qui s'effrite, de couches de crésote, d'obstructions ou tout autre signes de détérioration. Si des signes de détérioration sont notés, la cheminée doit être réparée et nettoyée avant l'installation.

De plus, la cheminée de maçonnerie doit répondre aux exigences minimales du code du bâtiment local ou l'équivalent afin d'obtenir une installation sécuritaire. Contacter un inspecteur du bâtiment pour prendre connaissance des exigences en vigueur dans la région.



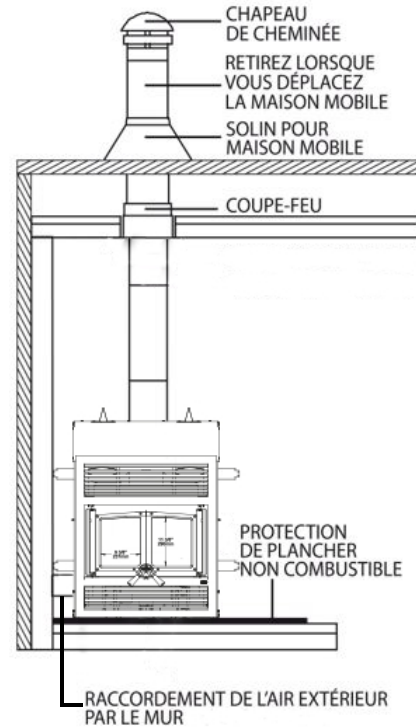
1. Placer le foyer à l'endroit désiré. Installer un coude ou une section de cheminée **(A)** temporairement sur le dessus du foyer. Marquer l'endroit où le conduit de fumée traversera dans la cheminée de maçonnerie.
2. Percer un trou dans la cheminée de maçonnerie pour pouvoir y insérer un adaptateur isolé pour gaine **(B)**.
3. Descendre la gaine **(C)** dans la cheminée jusqu'au niveau du trou.
4. Glisser un adaptateur isolé pour gaine à 45° ou 30° et raccorder à la gaine.
5. Sceller l'ouverture autour de la gaine à l'aide de mortier réfractaire à haute température.
6. Ensuite, suivre les instructions du fabricant de la cheminée pour raccorder la section de gaine rallongée au raccord spécial de cheminée.

La gaine doit dépasser d'au moins 12" (30 cm) le dessus de la cheminée de maçonnerie.

7.3.5 Cheminées de métal préfabriquées pour les maisons mobiles

Pour une utilisation dans une maison mobile, ce foyer doit être raccordé à une cheminée préfabriquée de 8" (203 mm) de diamètre conforme à la norme ULC S629, pour les cheminées préfabriquées pour des températures n'excédant pas 650°C. La longueur totale du système de cheminée, incluant les coudes, doit être au moins 12 pieds (3,65 m) à partir du dessus du foyer.

Pour maintenir une barrière efficace contre la vapeur, une bonne isolation et l'imperméabilité, à la cheminée et aux ouvertures par lesquelles entrent les sections de cheminées extérieure, un solin de toit pour maison mobile doit être installé et scellé avec un adhésif à base de silicone.

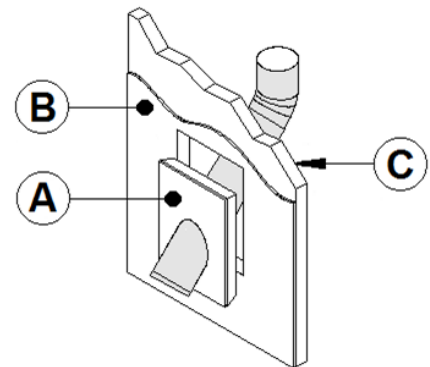


FRANÇAIS

7.4 Installation d'un coupe-feu mural à angle

Lorsque la cheminée traverse un mur inflammable à un angle de 30° ou 45° (Canada seulement), un coupe-feu mural à angle doit être installé. Dans les régions froides, il est recommandé d'utiliser un coupe-feu mural isolé pour conserver l'intégrité thermique de la maison.

A	Coupe-feu mural
B	Mur intérieur
C	Mur extérieur

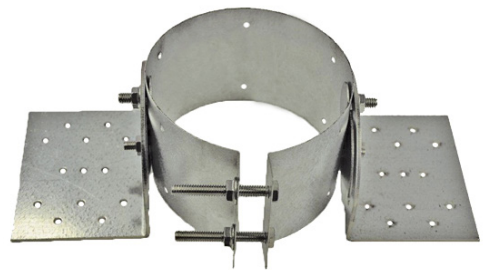


7.5 Installation d'un support de cheminée

7.5.1 Support de toit

Le support de toit universel peut être utilisé sur:

- un toit pour supporter la cheminée;
- un plancher, un plafond ou un toit au-dessus d'un décalage pour supporter la cheminée ou;
- comme support additionnel.



Toujours respecter les instructions du fabricant quant à la hauteur maximum de cheminée qui peut être supportée par le support.

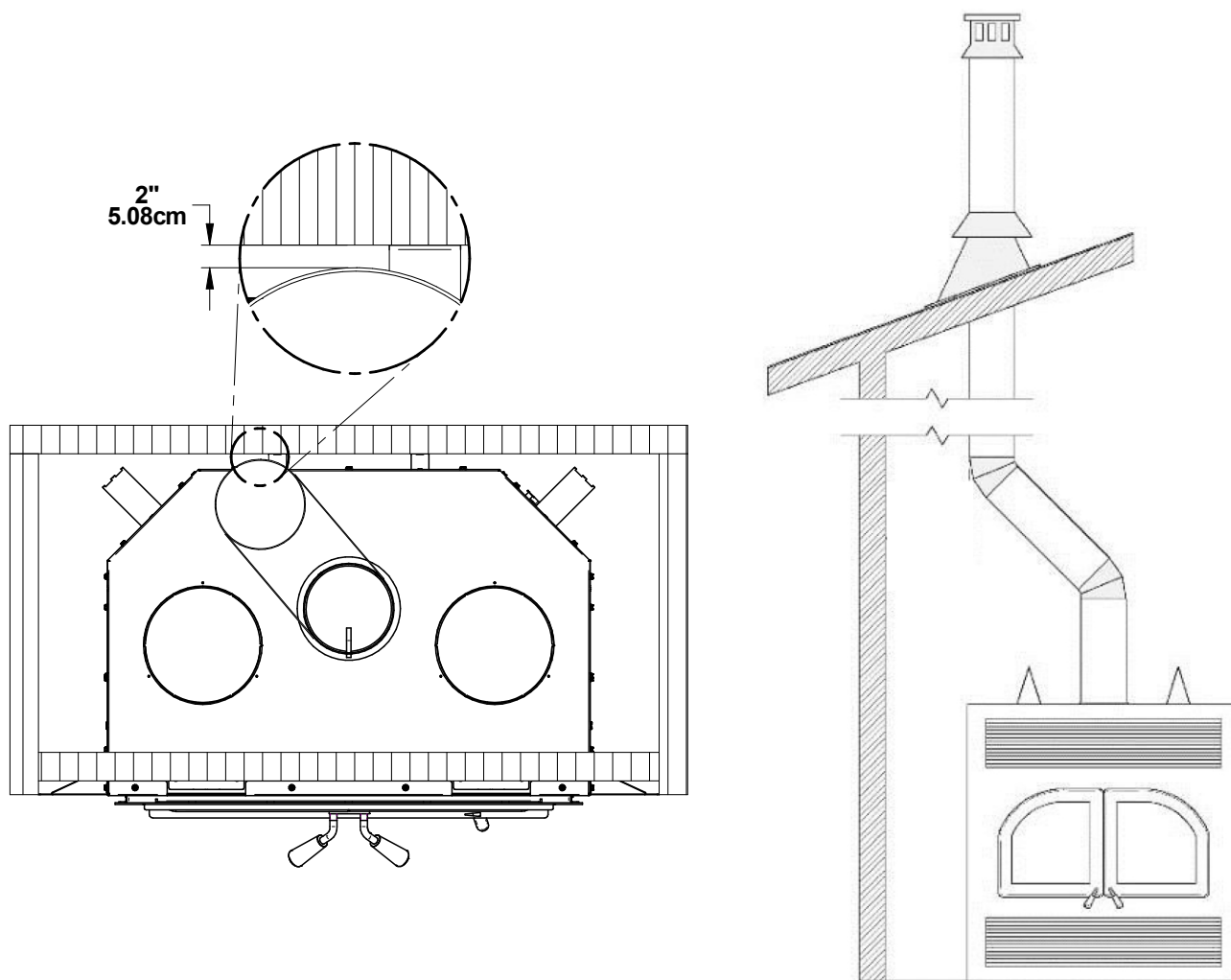
7.5.2 Support de déviation

Ce support est utilisé au dessus d'un décalage de cheminée. Lorsque le décalage de la cheminée traverse un mur, ce support peut être installé sur le mur pour supporter la cheminée.



7.5.3 Installation d'une cheminée décalée (déviée) pour un plafond dans l'enceinte de 96" (2,44 m) et plus

Il est permis de faire une déviation de la cheminée dans l'enceinte du foyer lors de l'installation à condition que la distance entre le plancher et la plafond soit de 96" (2,44 m) et plus. La déviation vers le mur arrière peut se faire à 2" (51 mm) entre la cheminée et le mur arrière. Il est permis d'installer les deux coudes directement sur la plaque d'ancrage fixée au foyer.



FRANÇAIS

7.6 Cheminées homologuées

Tableau 4 : Cheminées homologuées

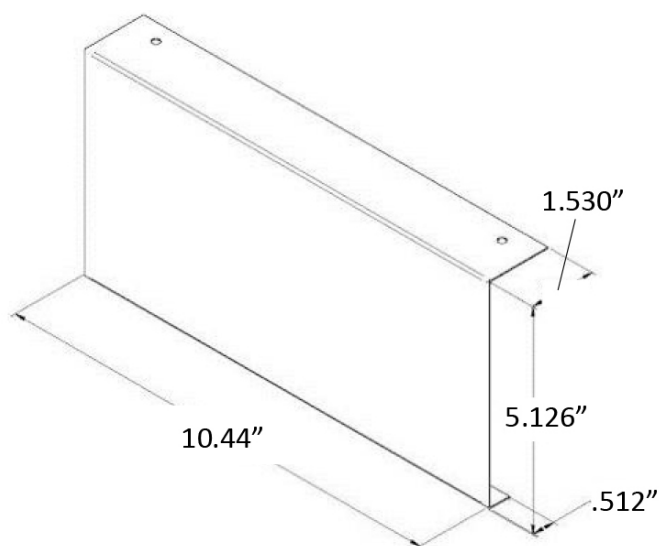
FABRICANT DE CHEMINÉE	MARQUE	TYPE	DIAMÈTRE
Olympia Chimney SBI Division Venting	Ventis	1" Solid Pack	8" (20 cm)
SBI Division Venting	Nexvent	1" Solid Pack	8" (20 cm)
Olympia Chimney	Champion Chimney System	1" Solid Pack	8" (20 cm)
Olympia Chimney	Rockford Chimney Systems	1" Solid Pack	8" (20 cm)
Selkirk	Ultimate Plus	1" Solid Pack	8" (20 cm)
Selkirk	CF Sentinel (CF)	2" Solid Pack	8" (20 cm)
Selkirk	Super Pro 2100 (ALT)	2" Solid Pack	8" (20 cm)
Selkirk	Super Vent 2100 (JM)	2" Solid Pack	8" (20 cm)
Security Chimney	ASHT+	1" Solid Pack	8" (20 cm)
Security Chimney	S-2100+	2" Solid Pack	8" (20 cm)
DuraVent	Dura Tech	1" Solid Pack	8" (20 cm)
DuraVent	Dura Tech Canada DTC	1" Solid Pack	8" (20 cm)
DuraVent	Dura Tech Premium	2" Solid Pack	8" (20 cm)
DuraVent	Dura Plus HTC	2" Solid Pack	8" (20 cm)
DuraVent	Dura Plus	AC Triple Wall	8" (20 cm)
Metal Fab	Temp Guard	1" Solid Pack	8" (20 cm)
American Metal	HSS	AC Triple Wall	8" (20 cm)
American Metal	HS	AC Triple Wall	8" (20 cm)

Tableau 5 : Liste des composantes obligatoires

FABRICANT DE CHEMINÉE	COMPOSANTES OBLIGATOIRES	TYPE/MARQUE
Olympia Chimney / SBI Venting Division	<ul style="list-style-type: none"> Solin de toit ventilé. 	1" Solid Pack : Ventis, Nexvent, Champion Chimney System, Rockford Chimney Systems
Security Chimney	<ul style="list-style-type: none"> Nécessite un coupe-feu isolé pour le grenier à moins que la cheminée ne soit dans une enceinte au niveau du grenier. 	2" Solid Pack: S-2100+
DuraVent	<ul style="list-style-type: none"> Solin de toit ventilé. 	1" Solid Pack: Dura Tech, Dura Tech Canada DTC 2" Solid Pack: Dura Tech Premium
American Metal	<ul style="list-style-type: none"> La cheminée ne doit pas être dans une enceinte au niveau du grenier. 	AC Triple wall : HS AC Triple wall : HSS

7.6.1 Protecteur de chevron

Des protecteurs de chevrons de toit sont requis, avec l'installation de cette unité, si la cheminée est dans une enceinte au niveau du grenier. Les protecteurs de chevrons doivent être en acier galvanisé de 22 ga ou plus et doivent minimalement avoir les dimensions présentées sur le schéma suivant :



8. Fonctionnement de l'appareil

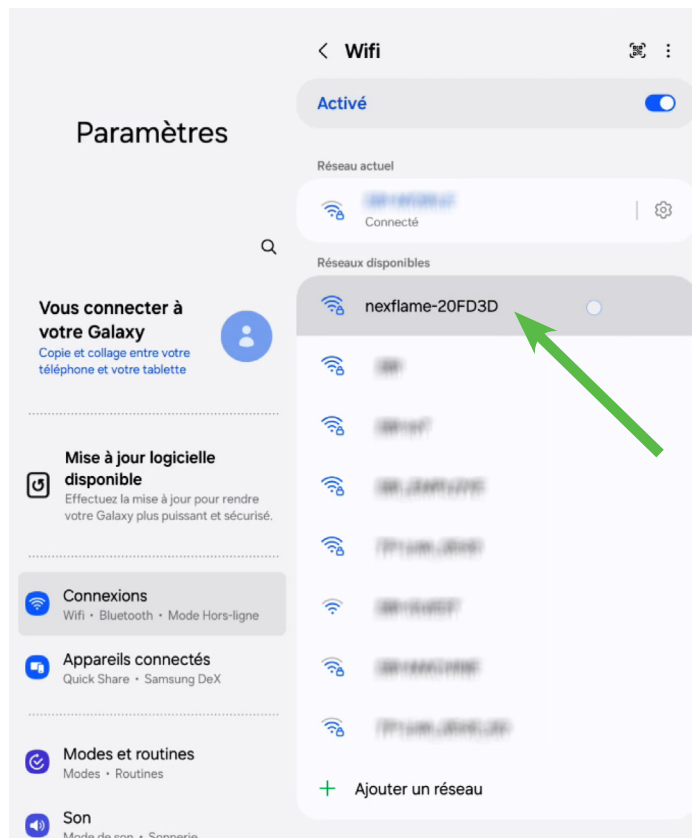
8.1 Première connexion de l'application web

Les instructions suivantes expliquent comment configurer l'application web du foyer St-Louis sur votre téléphone.

1. Allez dans les Réglages de votre téléphone.



2. Allez dans Wi-Fi et sélectionnez **nexflame-XXXXXX** dans **Autres Réseaux**. Les lettres et chiffres suivant nexflame sont unique pour chaque foyer. Simplement chercher la connexion avec nexflame au début. (Cette connexion est un point d'accès généré par votre foyer).



3. Entrer le mot de passe **nexflame** et cliquer sur connexion.
4. Vous êtes maintenant connecté sur le réseau du foyer et n'avez donc plus accès à Internet.

Il est donc possible que votre appareil mobile vous demande si vous voulez vous connecter à ce réseau malgré qu'il ne donne pas accès à Internet. Si c'est le cas, accepter pour cette fois seulement.

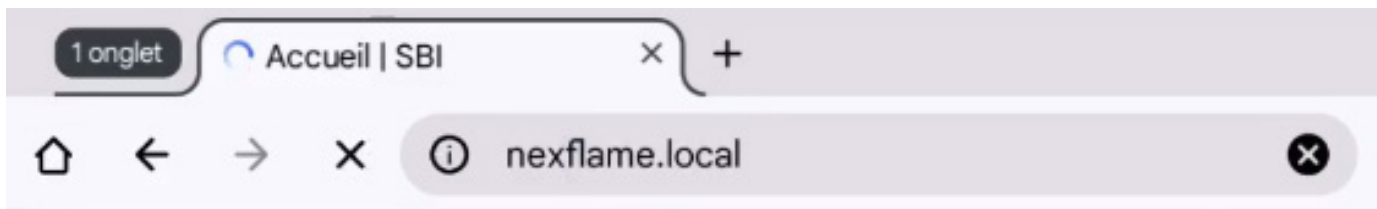


FRANÇAIS

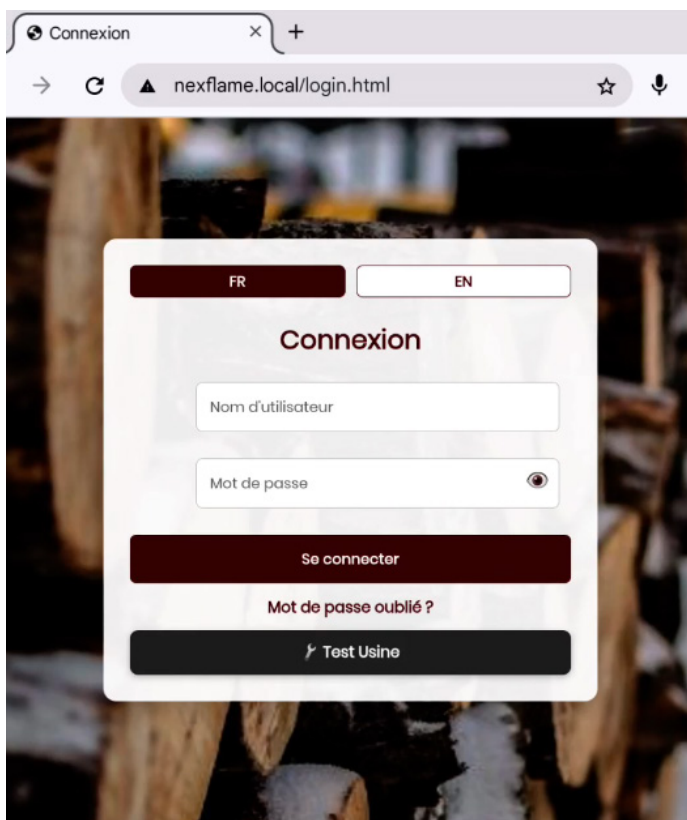
5. Sortir du menu **Réglage** et ouvrir votre navigateur Web.



6. Taper l'adresse suivante dans la barre de recherche: nexflame.local

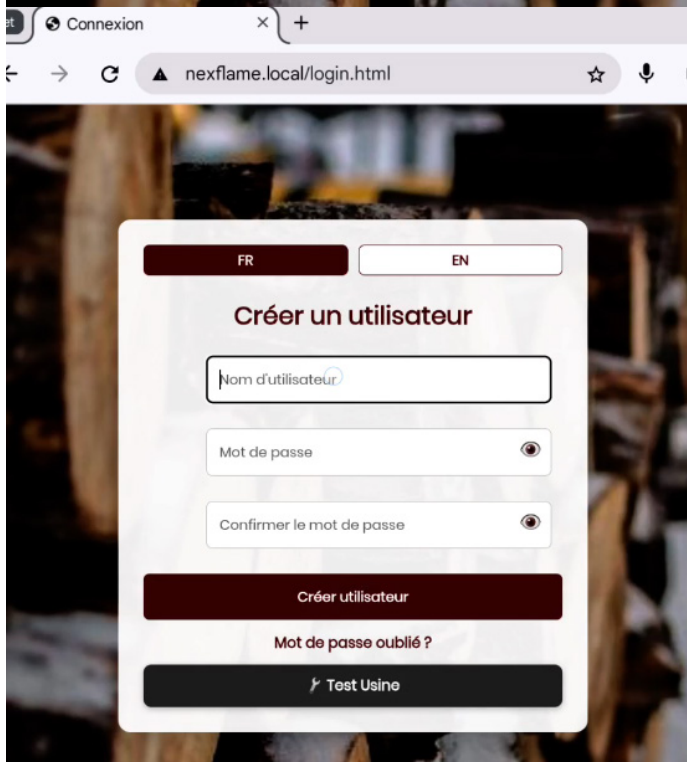


7. Cliquer sur **Mot de passe oublié?**.

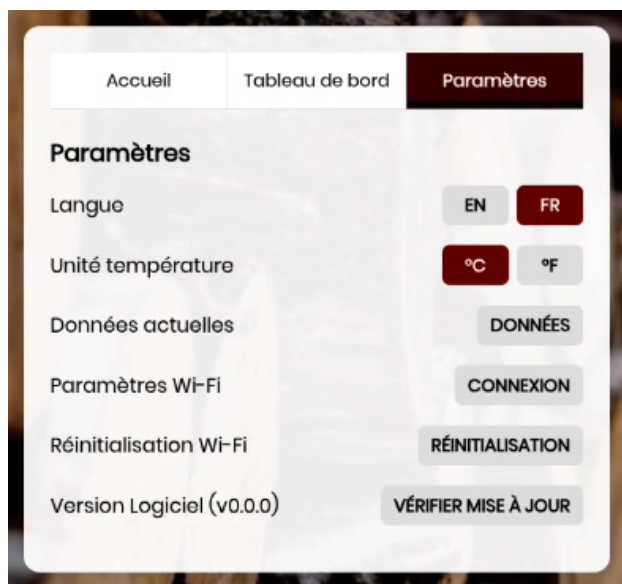
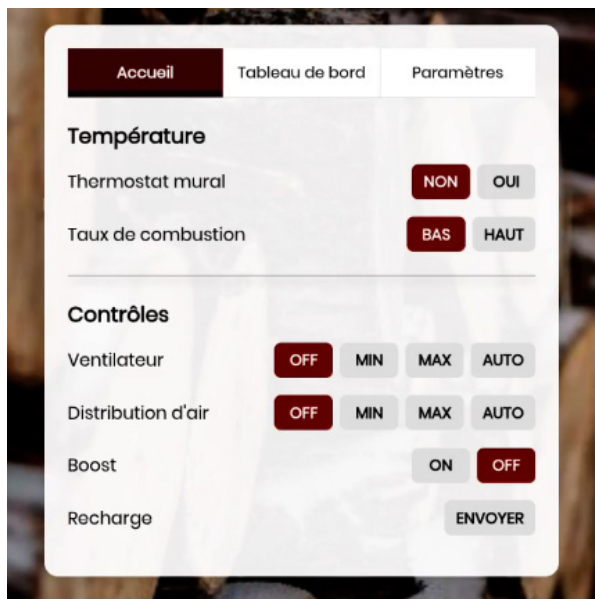


8. Entrer un **Nom d'utilisateur** et un **Mot de passe** et cliquer sur **Créer utilisateur**.

(Le mot de passe doit contenir entre 8 et 24 caractères et inclure au minimum une lettre majuscule, une lettre minuscule et un chiffre.)

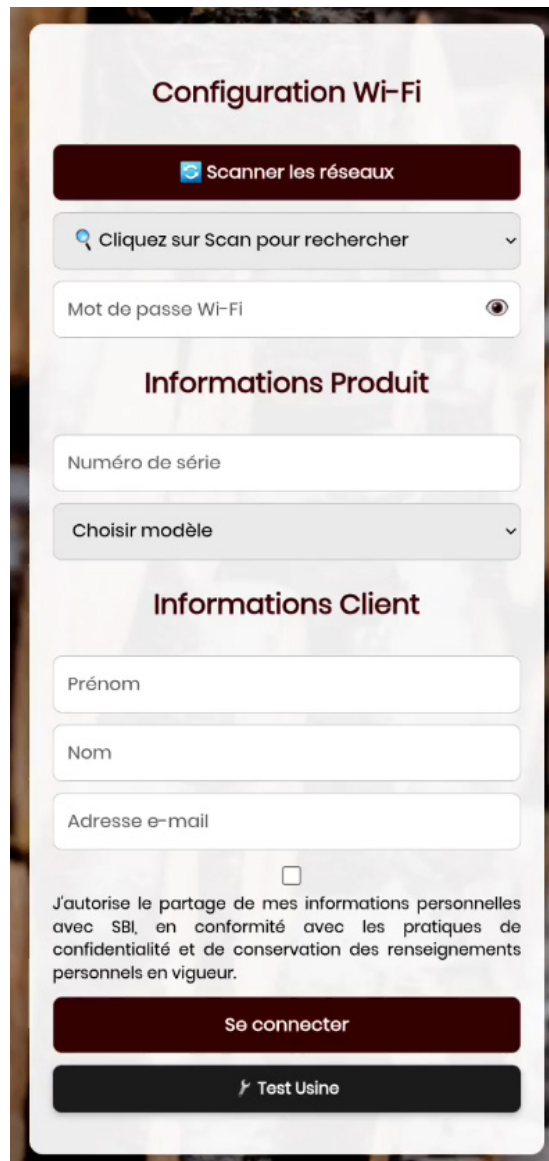


9. Le menu suivant apparaît. Cliquer sur **Paramètres** et ensuite **Connexion**.

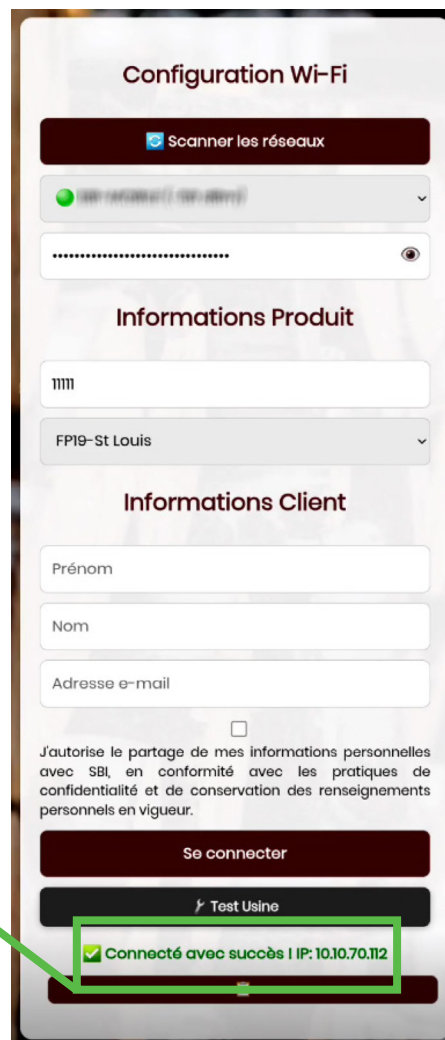
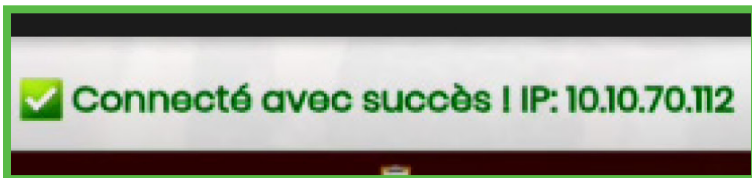


10. Cliquer sur le bouton **Scanner les réseaux**. Dans le menu déroulant, sélectionner votre WiFi.

11. Entrez votre mot de passe Wi-Fi, le numéro de série de votre foyer et le nom du modèle de votre foyer. Pour améliorer votre expérience de service, nous vous encourageons à saisir votre prénom, nom et adresse courriel (optionnel). Cochez la case pour consentir au partage de vos informations personnelles, puis cliquez sur « Se connecter ».



12. Une phrase en vert va apparaître sous le bouton Se connecter confirmant que la connexion a été effectuée avec succès et donnant le numéro de l'adresse IP. **Notez l'adresse IP.** Vous pouvez aussi cliquer sur le bouton sous la phrase en vert. Cela va copier l'adresse IP.

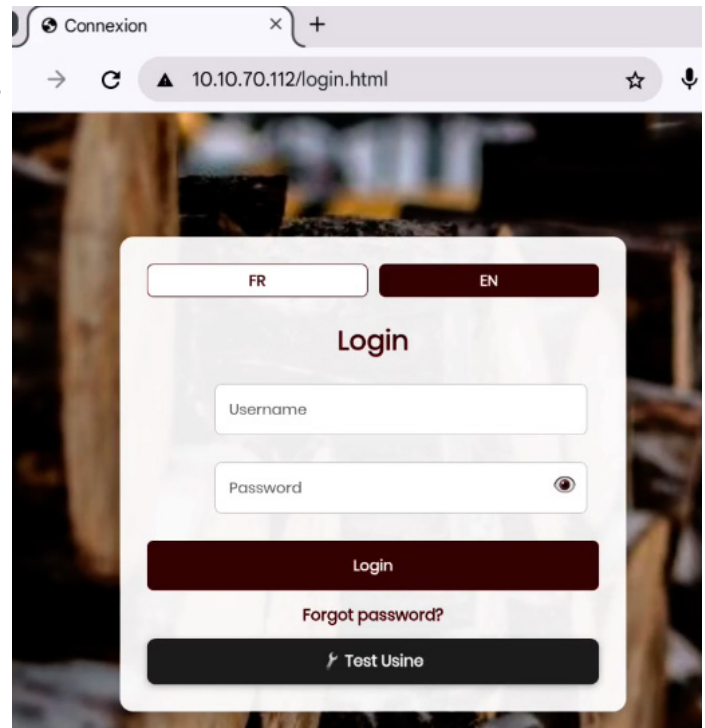


13. À ce stade, le point d'accès Nexflame-XXXX disparaîtra et votre foyer se connectera à votre routeur Wi-Fi résidentiel. Par conséquent, votre téléphone sera déconnecté de Nexflame-XXXX et devrait se reconnecter automatiquement au même réseau Wi-Fi résidentiel. Dans ce cas, il vous suffit d'attendre et votre navigateur Web sera automatiquement redirigé vers la nouvelle adresse IP de votre foyer connecté.

Si la redirection ne se fait pas, changez manuellement la connexion Wi-Fi de votre téléphone pour le même réseau que celui du foyer, puis entrez l'adresse IP dans la barre de recherche de votre navigateur Web.

14. Entrer l'adresse IP dans la barre de recherche de votre navigateur Web.

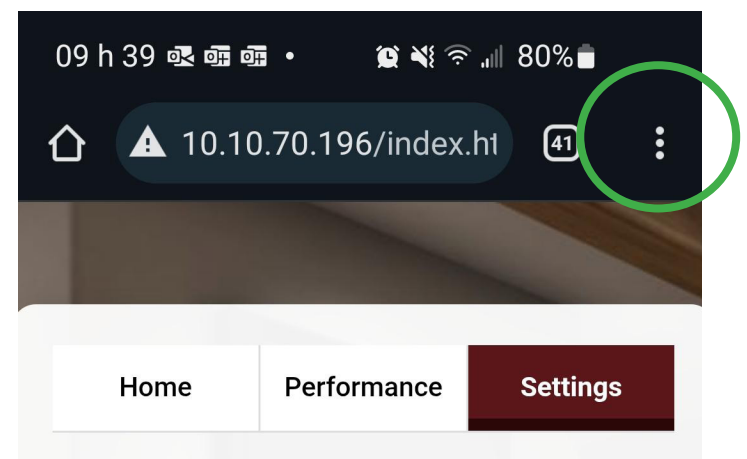
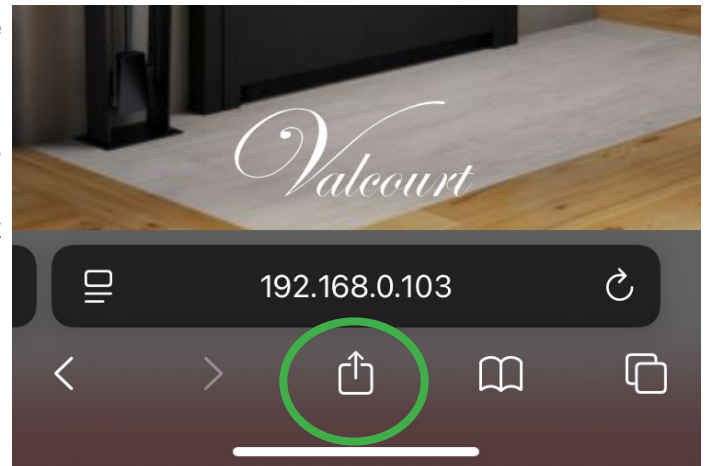
15. Entrer les informations de connexion créées à l'étape 7.



FRANÇAIS

16. Vous pouvez ensuite l'enregistrer sur votre page d'accueil pour y avoir accès facilement.

17. Cliquer sur l'icône de transfert pour les appareils iOS ou sur les trois points vertical pour les appareils android, puis sélectionnez Ajouter à l'écran d'accueil.



8.2 Comment utiliser l'application Web

1. Vous devez vous connecter à l'aide d'un nom d'utilisateur et d'un mot de passe personnels.

Remarque : Tous les appareils mobiles de la maison peuvent accéder à l'adresse IP, mais ils doivent tous utiliser le même nom d'utilisateur et le même mot de passe.

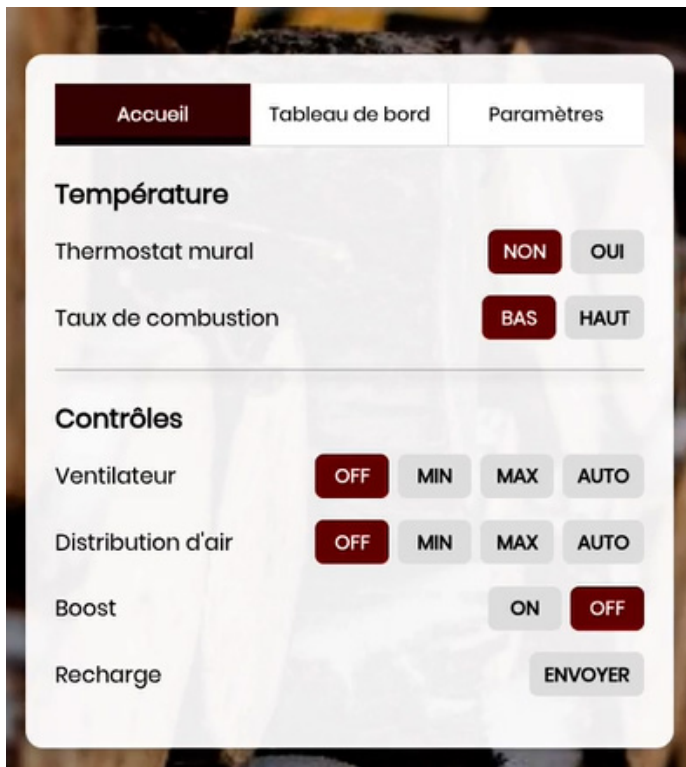
Si vous perdez votre nom d'utilisateur ou votre mot de passe, cliquez simplement sur le bouton «Mot de passe oublié».

2. Lorsque vous vous connectez, vous êtes dirigé vers la page d'accueil.

3. Section Température :

- a. Si un thermostat mural à millivolts est installé et connecté au foyer, sélectionnez OUI à Thermostat mural. Dans ce cas, le thermostat augmentera ou diminuera automatiquement le taux de combustion en fonction de la demande de chaleur. La section Taux de combustion sera grisée, car vous n'aurez plus de contrôle manuel du taux de combustion avec le thermostat mural.

- b. S'il n'y a pas de thermostat mural, le taux de combustion peut être contrôlé manuellement en ajustant le Taux de combustion de faible à élevé.



Remarque : Ce foyer à bois régule automatiquement la combustion pour obtenir la combustion la plus propre possible. Le réglage du taux de combustion n'est pas un simple réglage fixe de l'arrivée d'air. L'ouverture d'air variera constamment pour maintenir le taux de combustion le plus élevé ou le plus faible tout en assurant une combustion propre et efficace.

4. Section Contrôle :

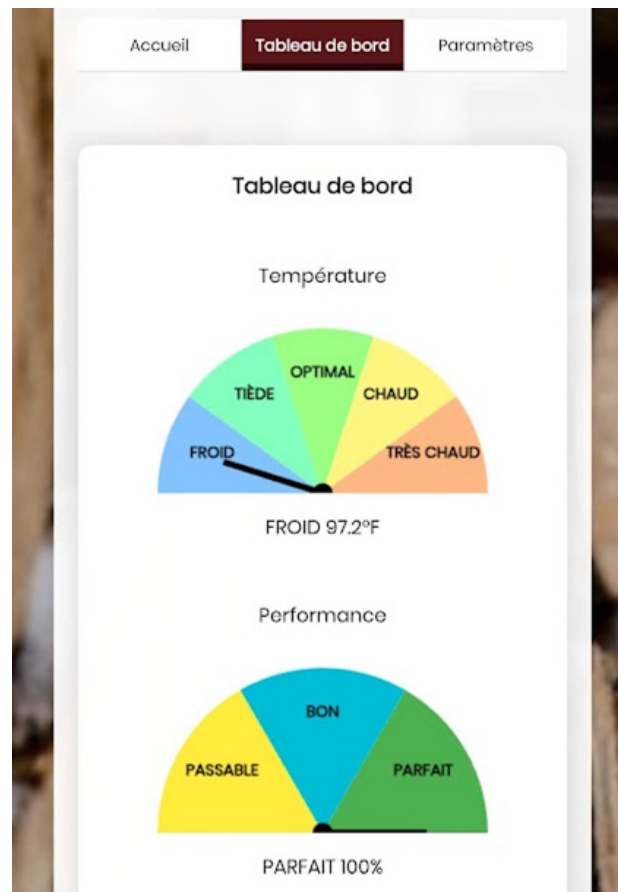
- a. Souffleries : Cette section permet d'allumer les souffleries. MIN correspond à la vitesse la plus faible et MAX à la vitesse la plus élevée. En mode AUTO, la soufflerie démarre automatiquement à la vitesse minimale une fois que le foyer est suffisamment chaud. Si la température augmente, elle passera à la vitesse maximale. Après refroidissement, la soufflerie s'éteindra automatiquement.

- b. Boost : La fonction Boost augmente temporairement la combustion. La séquence dure une minute seulement. Cette fonction ne fonctionne pas si le foyer a atteint une température excessive.

- c. Reload : Ce bouton fonctionne de la même manière que le bouton physique sur l'unité. Il redémarre la séquence de combustion depuis le début et doit être utilisé lorsque de nouveaux bûches ont été ajoutées au foyer.

5. Tableau de bord :

- a. Jauge de température : Indique l'état actuel de la température du foyer, affichant Froid, Tiède, Optimal, Chaud ou Très chaud.
- b. Jauge de performance : Indique le niveau de performance actuelle du foyer.



6. Page Paramètres:

- a. La langue peut être réglée sur français ou anglais.
- b. L'unité de température peut être réglée sur Celsius ou Fahrenheit.
- c. Données : Affiche un tableau avec des informations utiles pour comprendre ce qui se passe dans le foyer.
- d. Paramètres Wi-Fi : Permet de connecter le foyer à votre routeur résidentiel et de consentir au partage de données avec le fabricant (utile pour le dépannage).
- e. Réinitialiser le Wi-Fi : Utilisez cette option si vous prévoyez de changer de routeur ou de fournisseur Internet.



f. Version du logiciel : Affiche la version du logiciel actuellement installée.

i. Si la version est v0.0.0, cela signifie que le foyer n'est pas connecté à Internet.

ii. En cliquant sur le bouton Vérifier les mises à jour, la version actuelle et les versions précédentes seront affichées. Assurez-vous de mettre à jour vers la version la plus récente.

iii. Lors de l'installation d'une nouvelle version, un indicateur de chargement apparaîtra à l'écran. Après quelques secondes, un compte à rebours de 100 à 0 commencera. À la fin, le web app et le foyer redémarreront tous deux. L'adresse IP devrait rester la même et vous devriez pouvoir accéder à la page normalement.

Remarque : Si vous ne pouvez plus accéder à l'adresse IP, vérifiez si le point d'accès "Nexflame-XXXX" est disponible. Le cas échéant, recommencez le processus de connexion initial comme indiqué à la Section XXXX de ce manuel.

8.3 Fonctionnement du ventilateur (Bidirectionnelle)



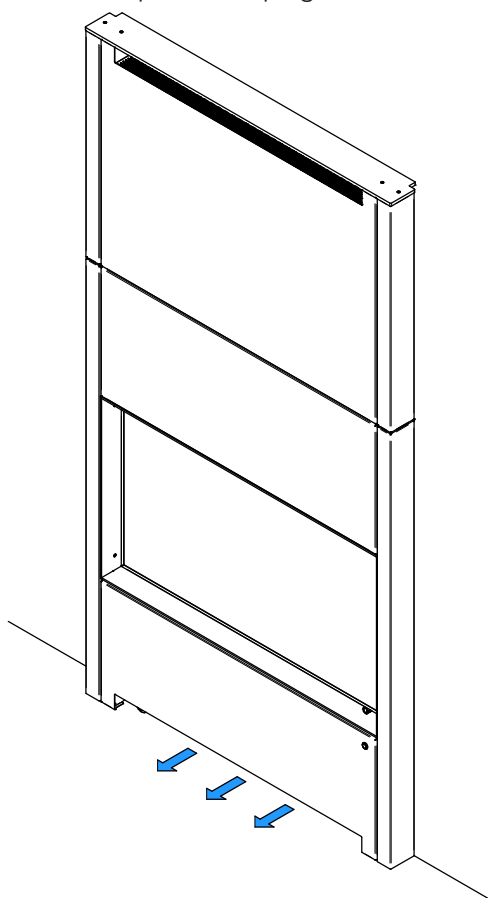
MISE EN GARDE

Afin d'éviter les chocs graves ou l'électrocution, on doit toujours **COUPER** le courant au panneau de branchement avant de toucher au câblage.

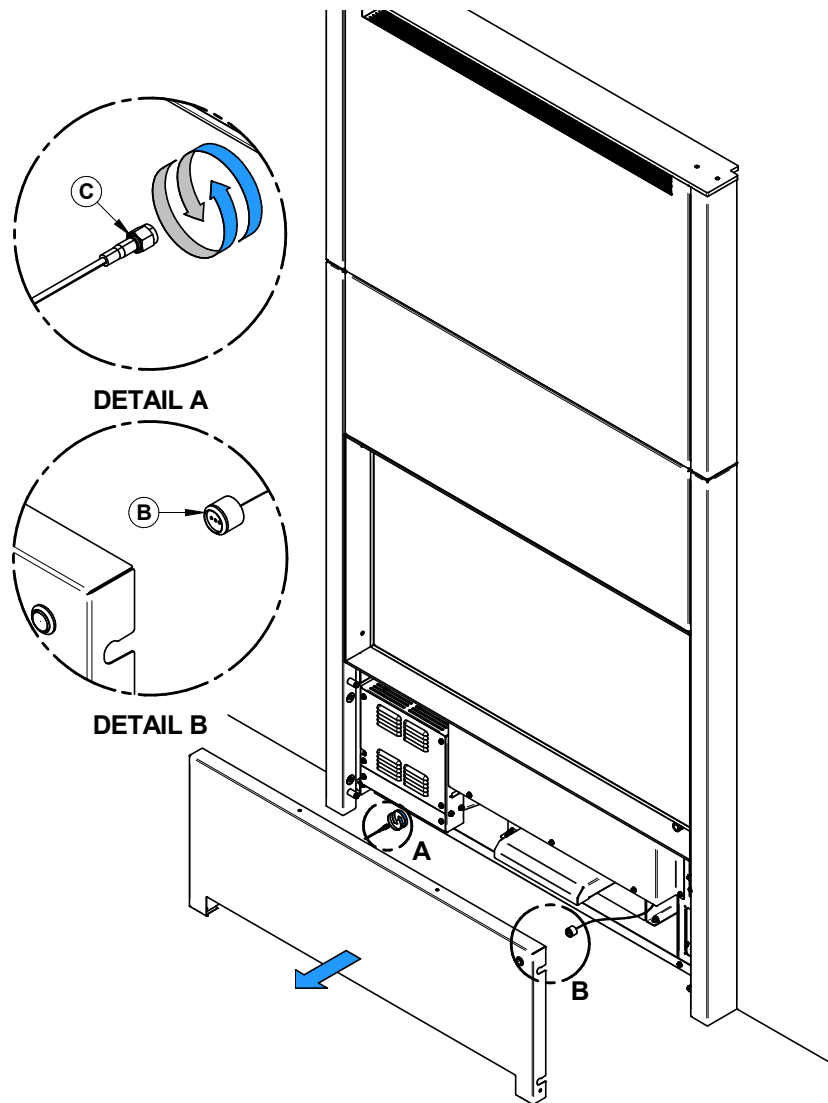
AVERTISSEMENT :

- **LE VENTILATEUR ARRÊTE LORSQUE LA PORTE EST OUVERTE. IL REDÉMARRE 30 SECONDES APRÈS QUE LA PORTE SOIT DE NOUVEAU FERMÉE. IL EST DONC IMPORTANT D'ENLEVER LES TISONS QUI AURAIENT PUS TOMBER LORS DE L'OUVERTURE DE LA PORTE.**

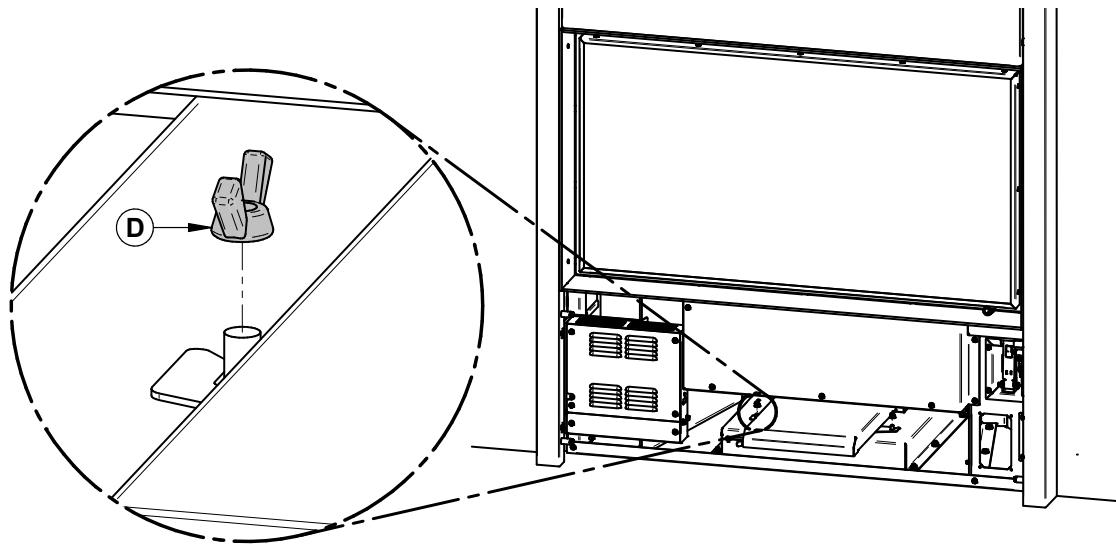
De série, le ventilateur est installé pour souffler l'air dans la pièce par le bas. Pour pousser l'air par l'ouverture du haut, passer aux étapes à la pages suivante.



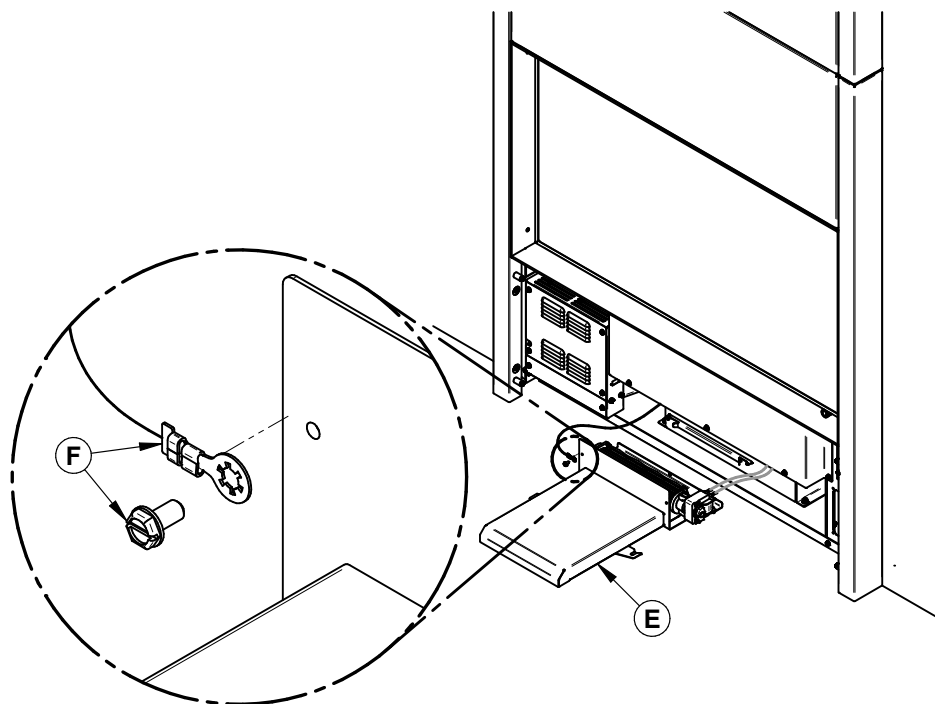
1. Pour faire passer l'air par le système de distribution d'air par gravité situé dans le haut de la façade, le ventilateur doit être tourné. Il faut d'abord s'assurer d'avoir bien fermé le courant. Retirer le panneau du bas **(A)** délicatement, en faisant attention aux fils connectés de l'autre côté. Déconnecter les fils **(B)** au niveau du bouton, dévisser le connecteur de l'antenne **(C)**. Le panneau du bas **(A)** peut maintenant être mis de côté.



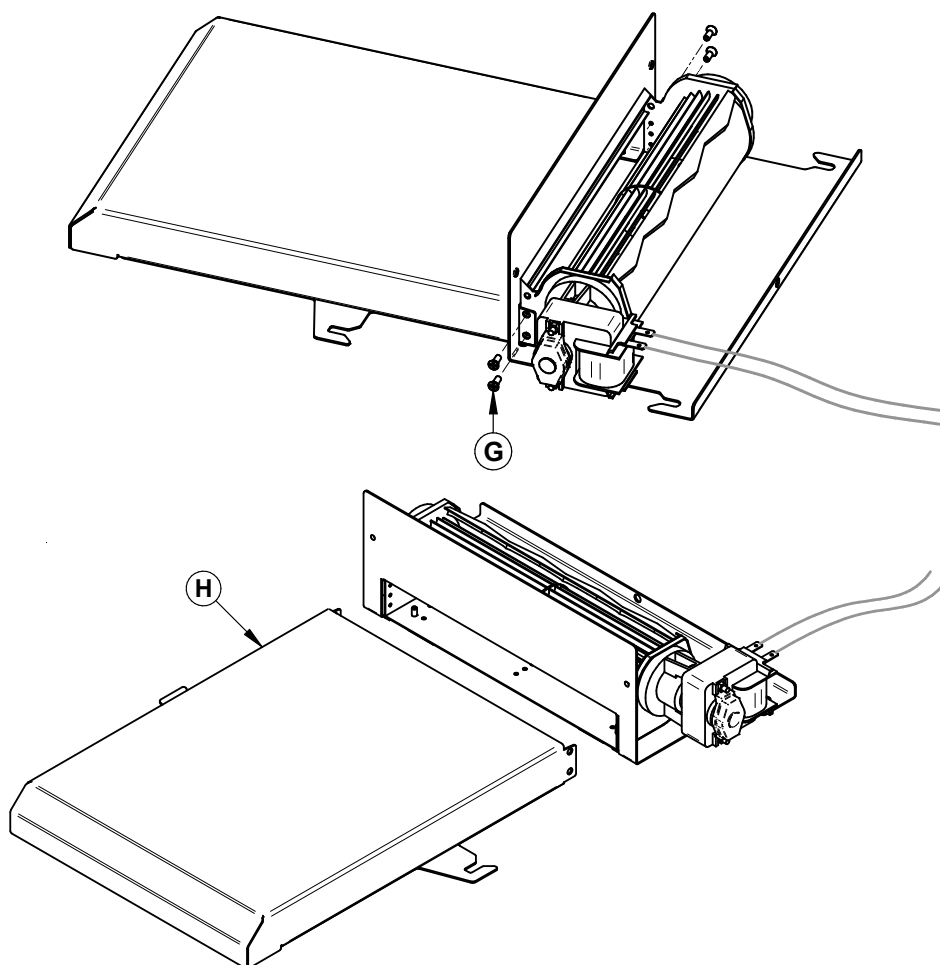
2. Dévisser les 2 écrous papillons **(D)**.



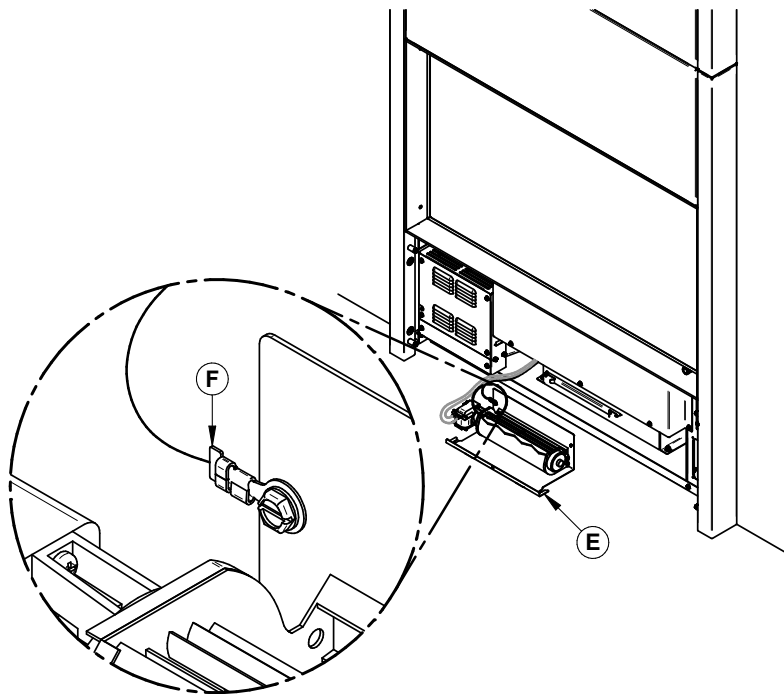
3. Retirer le ventilateur **(E)** et dévisser le fil de mise à terre **(F)**.



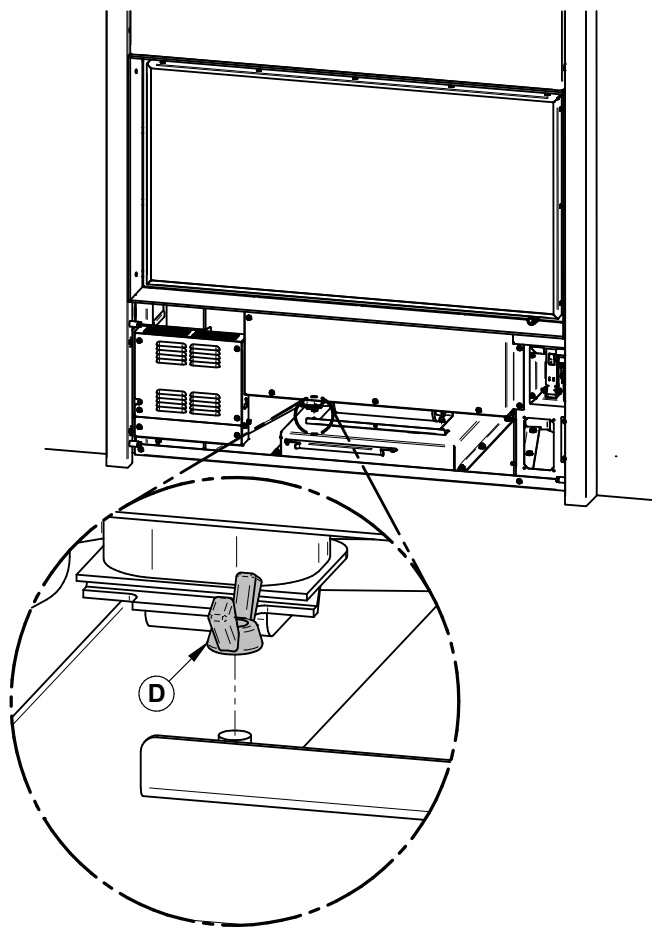
4. Dévisser les 4 vis **(G)**, de chaque côtés du ventilateur et retirer le conduit d'air **(H)** à l'arrière.
*** Pour les prochaines étapes, le conduit d'air **(H)** est désuet, mais est à conserver pour retourner à la position initiale.



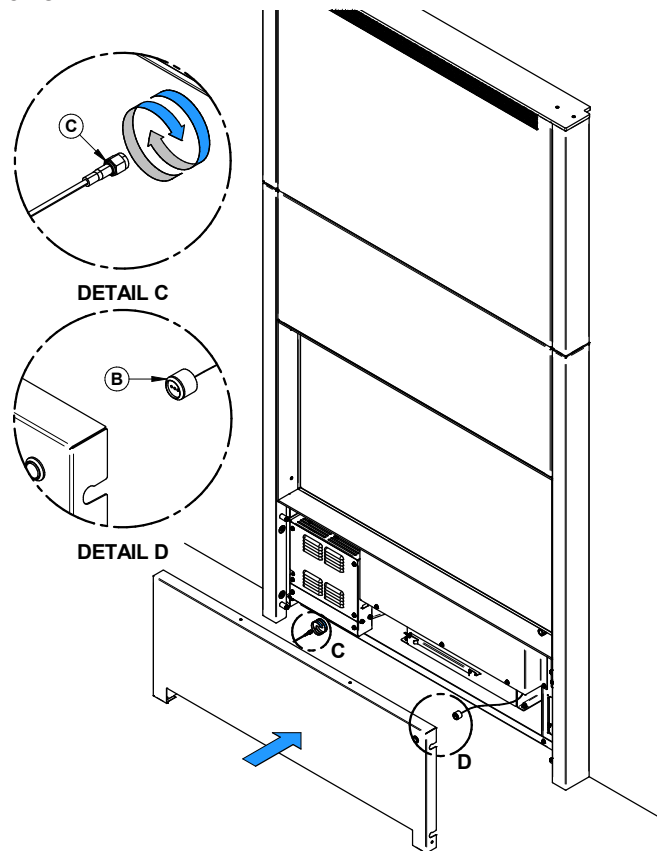
5. Tourner le ventilateur **(E)**, comme représenté sur l'image ci-dessous. Visser le fil de mise à terre **(F)** précédemment enlevé.



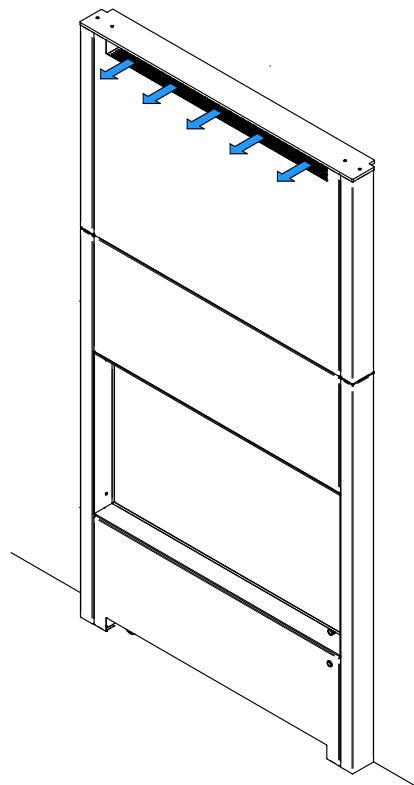
6. Visser les 2 écrous papillons **(D)** tout en maintenant une pression le ventilateur pour bien le positionner contre la plaque un peu plus loin dans le fond du produit.



7. Approcher le panneau du bas (**A**) pour reconnecté le fil (**B**) au bouton et visser le connecteur de l'antenne (**C**). Replacer le panneau du bas (**A**). L'air va maintenant sortir par le système de distribution d'air par gravité situé dans le haut de la façade. Le courant peut maintenant être à nouveau branché.

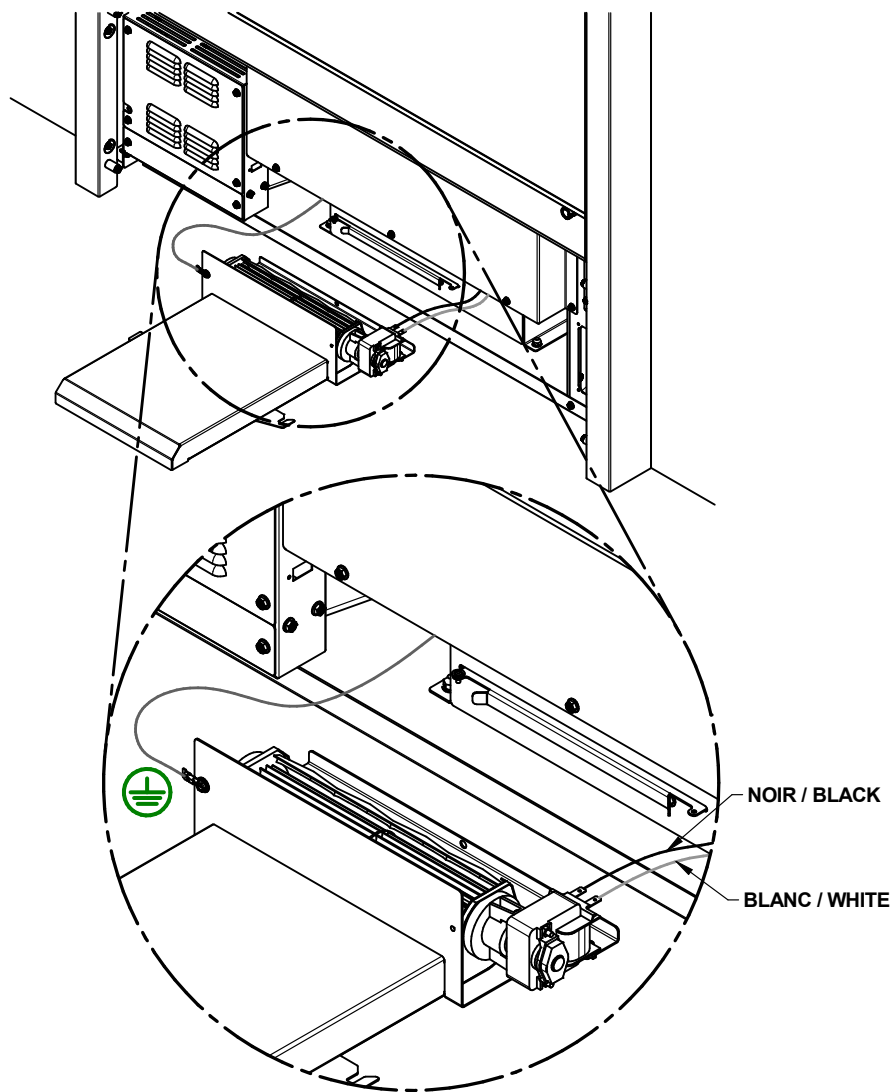


Notez que lorsqu'il est positionné dans cette direction, le ventilateur aide la convection naturelle de l'air chaud à s'échapper par la grille situé en haut de la façade. Le flux d'air produit par le ventilateur est alors beaucoup moins perceptible.



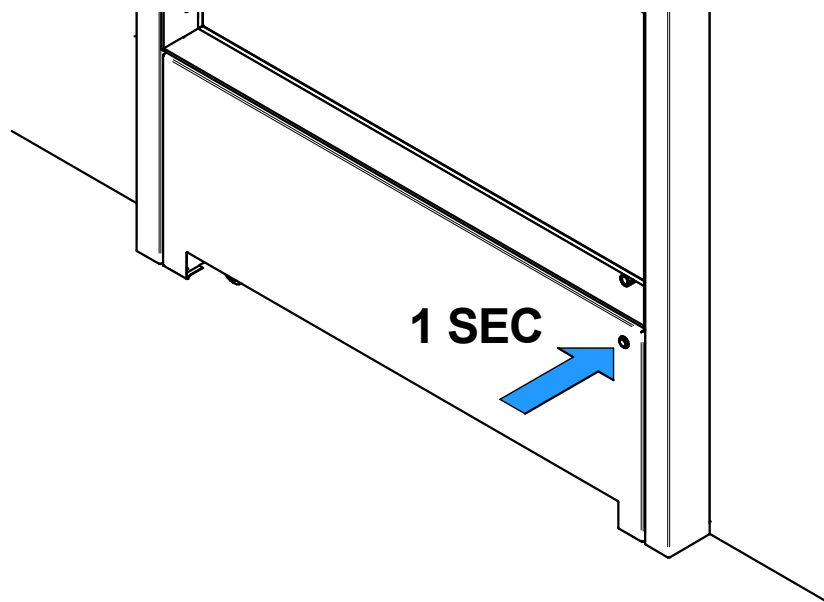
Branchement du ventilateur

Le branchement électrique devrait être fait par un électricien certifié. Le fil de mise à la terre (vert ou dénudé) doit être attaché au bâti métallique de l'appareil.



8.4 Fonctionnalité du bouton

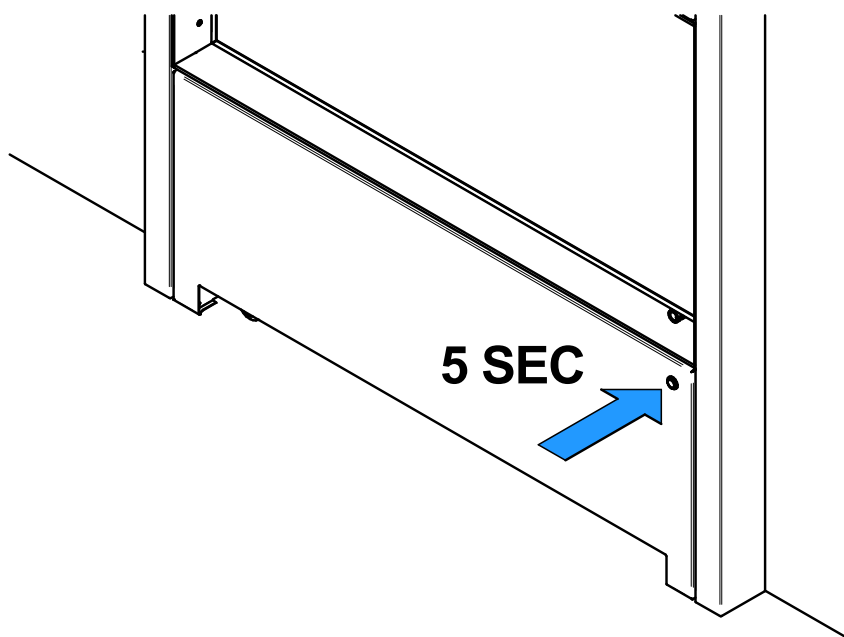
1. RECHARGE - Pour effectuer une recharge, appuyer sur le bouton une seconde seulement, la lumière clignotera 3 fois rapidement.



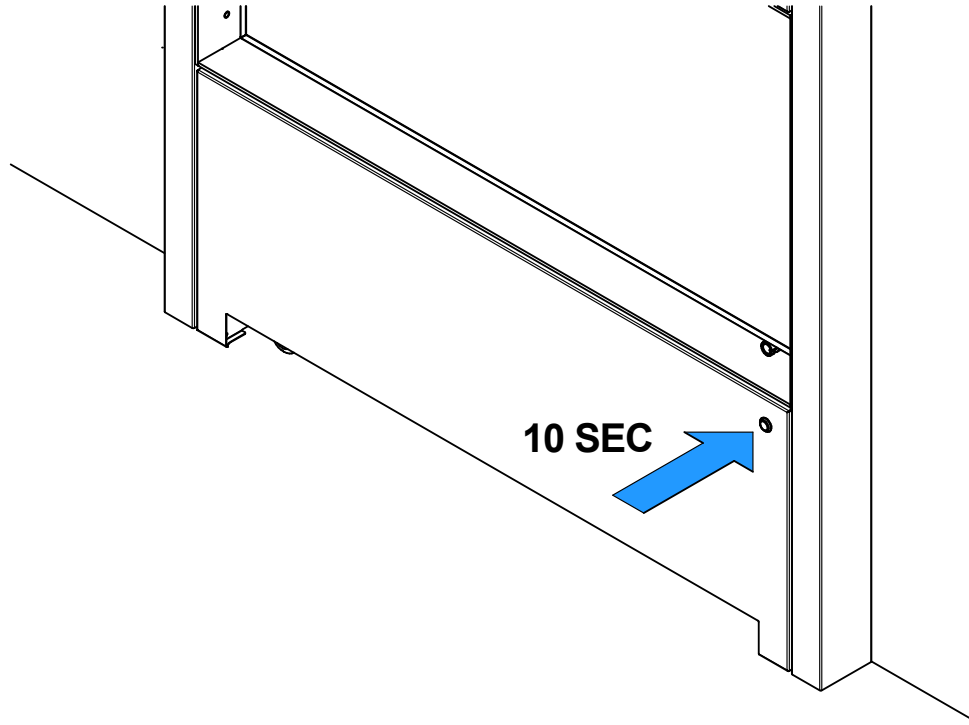
2. VENTILATEUR - Si vous n'avez pas accès à l'application web, vous pouvez éteindre les souffleries en effectuant une pression longue sur le bouton. Si les souffleries sont en mode AUTO, maintenez le bouton enfoncé pendant 5 secondes jusqu'à ce que le voyant commence à clignoter, puis relâchez. Le voyant clignotera alors lentement 3 fois et les souffleries s'éteindront.

Inversement, si les souffleries sont éteintes, répétez la séquence de pression longue et les souffleries se mettront en marche à vitesse faible.

Utilisez l'application pour remettre les souffleries en mode AUTO.



3. WIFI - Si vous perdez l'adresse IP de votre foyer, ou si l'adresse IP change en raison de l'ajout d'un autre appareil connecté à Internet sur votre réseau résidentiel, vous devrez peut-être réinitialiser la connexion Wi-Fi. Pour réinitialiser la connexion à votre réseau Wi-Fi résidentiel, appuyez et maintenez le bouton enfoncé. Le voyant clignotera après 5 secondes, mais continuez à maintenir le bouton enfoncé pendant 5 secondes supplémentaires jusqu'à ce qu'il clignote de nouveau, puis relâchez. Le point d'accès Nexflame-XXXXX réapparaîtra.



À noter que lorsque le foyer est froid, la lumière est éteinte.

9. INSTALLATION DES OPTIONS SUR VOTRE PRODUIT

9.1 Installation d'un ensemble d'entrée d'air frais optionnel

Suivre les consignes suivantes pour le raccordement du foyer à une prise d'air frais (voir section 7.2 pour de l'information complémentaire) :

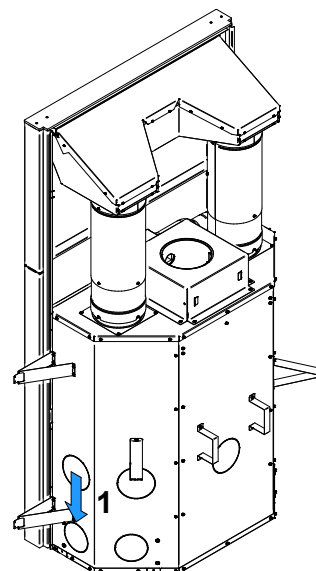
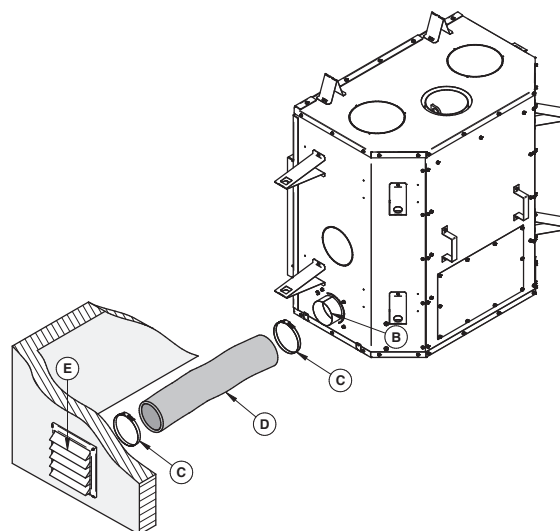
- Le tuyau flexible isolé **(D)** devrait être d'une longueur suffisante (au moins 10') et d'une configuration permettant d'éviter la condensation.
- Le registre mural extérieur **(E)** ne doit pas être installé :
 - À plus de 50% de la hauteur totale de la cheminée;
 - À plus de 10' (3 m) au-dessus de la base du foyer;
 - À plus de 3' (0,9 m) sous la base du foyer.
- L'air frais doit provenir de l'extérieur de la maison. La prise d'air ne doit pas prendre son air dans le grenier, le sous-sol ou un garage.
- Le conduit et la grille peuvent être installés au-dessus ou au-dessous du niveau du plancher.
- La prise d'air devrait être installée assez haute pour ne pas être obstruée par la neige. Elle devrait être à l'abri du vent, loin des gaz d'échappement des automobiles, d'un compteur de gaz ou autres entrées et sorties d'air.
- *Les éléments suivants sont inclus avec le foyer :*
 - Un (1) adaptateur 4" (76 mm) **(B)**;
 - Une (1) plaque d'obstruction arrivée d'air;
 - Quatre (4) vis.

Les éléments suivants ne sont pas inclus :

- La grille extérieure **(E)**;
- Les deux (2) collets ajustables **(C)**;
- Longueur de tuyau flexible isolé 4" **(D)**. (Ce tuyau de type HVAC doit être conforme aux normes ULC S110 et/ou UL 181, classe 0 ou classe 1 et doit résister à des températures allant jusqu'à 250 °F).

Note : Ne retirer que l'emporte-pièce qui sera raccordé à l'ensemble d'entrée d'air frais.

L'ensemble d'entrée d'air frais peut être installé sur le côté droit **(1)** de l'appareil (le plus commun).



Installation



Il est fortement recommandé de porter des gants pour effectuer l'installation.

1. Pour utiliser l'entrée d'air sur le côté droit, retirez le disque en coupant les micro-joints. Coupez et retirez l'isolant et l'autre disque à l'intérieur du foyer.
2. Installer l'adaptateur inclus dans le foyer. Replier chaque languette à l'extrémité de l'adaptateur par l'intérieur du foyer pour immobiliser l'adaptateur.

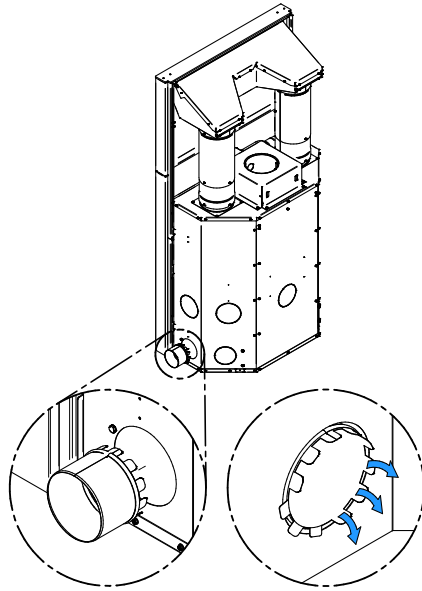
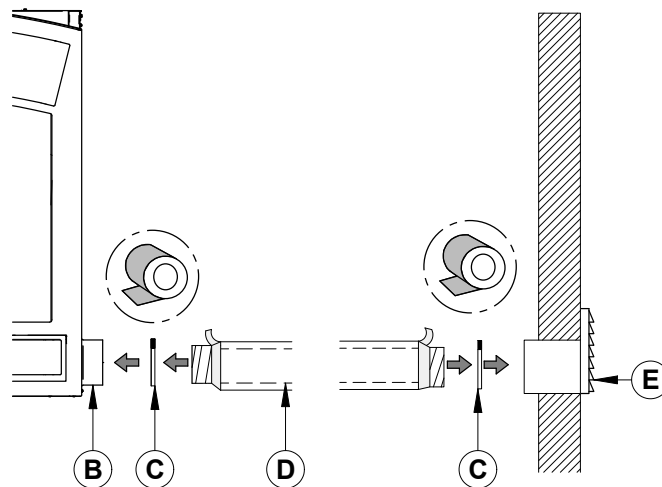


Figure 10: Entrée d'air du côté droit du foyer

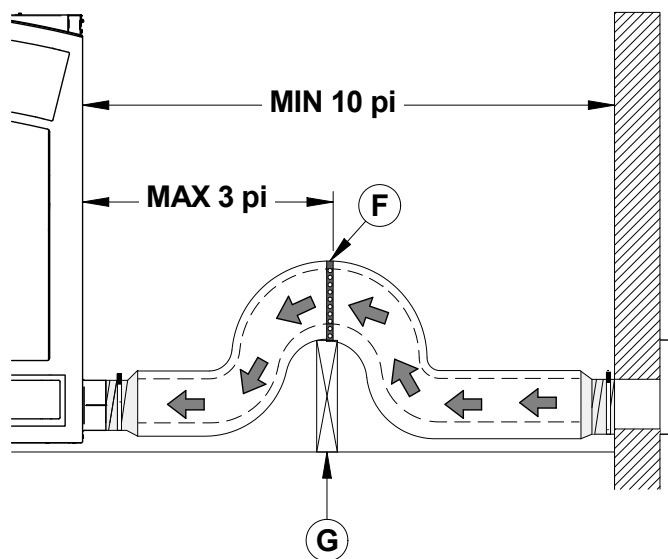
3. Installer le tuyau flexible **(D)** sur l'adaptateur d'entrée d'air frais **(B)** à l'aide d'un collet de serrage **(C)**. Fixer l'autre extrémité à la grille extérieure **(E)** à l'aide du deuxième collet de serrage **(C)**. Le registre mural extérieur **(E)** doit être installé à l'extérieur de la maison.

Pour installer le tuyau flexible retirer délicatement l'isolant et l'enveloppe de plastique afin d'exposer le tuyau flexible. Fixer le tuyau flexible à l'aide de collets de serrage. Coller du ruban d'aluminium autour du joint entre le tuyau flexible et les raccords afin de rendre la connection étanche. Remplacer délicatement l'isolant et l'enveloppe de plastique sur le tuyau. Fixer le plastique à l'aide de ruban d'aluminium.



4. Pour compléter l'installation, faire un trou de $\frac{1}{4}$ » à $\frac{1}{2}$ » (6 mm à 13 mm) de plus que le diamètre du tuyau dans le mur extérieur de la maison à l'endroit choisi. De l'extérieur, placer la grille d'air extérieure dans le trou (la face ouverte vers le bas) et fixer la grille au mur.

Utiliser la longueur nécessaire pour l'installation tout en respectant le maximum de 30' (9 m). Afin d'éviter la condensation, il est recommandé d'utiliser un tuyau isolé suffisamment long contenant une boucle «P-Trap». Cette configuration peut se retrouver dans l'enceinte du foyer, mais doit en tout temps respecter les dégagements aux matériaux combustibles.



Il est obligatoire d'installer le clapet mécanique étanche, sur le côté droit ou gauche selon l'installation de l'entrée d'air, permettant de fermer l'entrée d'air extérieur lorsque le foyer n'est pas utilisé.

Pièces



TUYAU ISOLÉ FLEXIBLE POUR ENTRÉE D'AIR FRAIS (AC02090/AC02093/AC02094)



REGISTRE D'ENTRÉE D'AIR FRAIS AVEC CLAPET ÉTANCHE (AC01349)



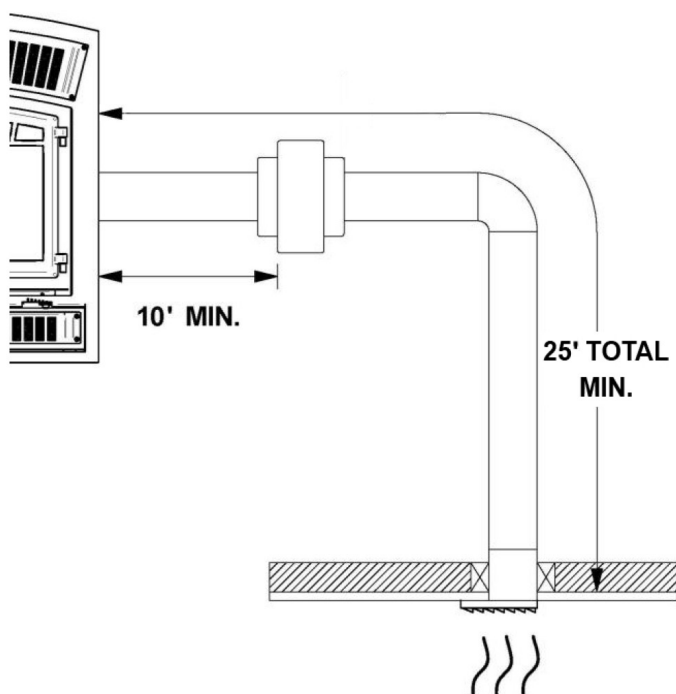
TERMINAISON DE PRISE D'AIR AVEC COLLETS (AC01297)

9.2 Installation d'un ensemble de distribution par air forcé optionnel (VA4460) (au Canada seulement)

Le système de distribution par air forcé a été testé en sécurité et est approuvé au Canada et aux États-Unis, mais il n'est pas approuvé par EPA

Il est possible de raccorder un ensemble de distribution par air forcé à l'arrière ou sur l'un des côtés du foyer. Cet ensemble permet de distribuer la chaleur vers une autre pièce jusqu'à 50 pieds (15 m) du foyer. Le tuyau isolé flexible (non compris dans l'ensemble) doit être de type HVAC et être conforme aux normes ULC S110 et/ou UL 181, classe 0 ou classe 1 et doit résister à des températures allant jusqu'à 250 °F.

La vue suivante est à titre indicatif seulement. Pour la procédure complète d'installation, voir le manuel d'installation fourni avec l'ensemble.



Pour ce foyer, il est possible de raccorder la sortie de l'ensemble de distribution par air forcé à un système de distribution d'air chaud central. Voir le manuel d'installation de l'ensemble de distribution par air forcé pour plus de détails.

FRANÇAIS

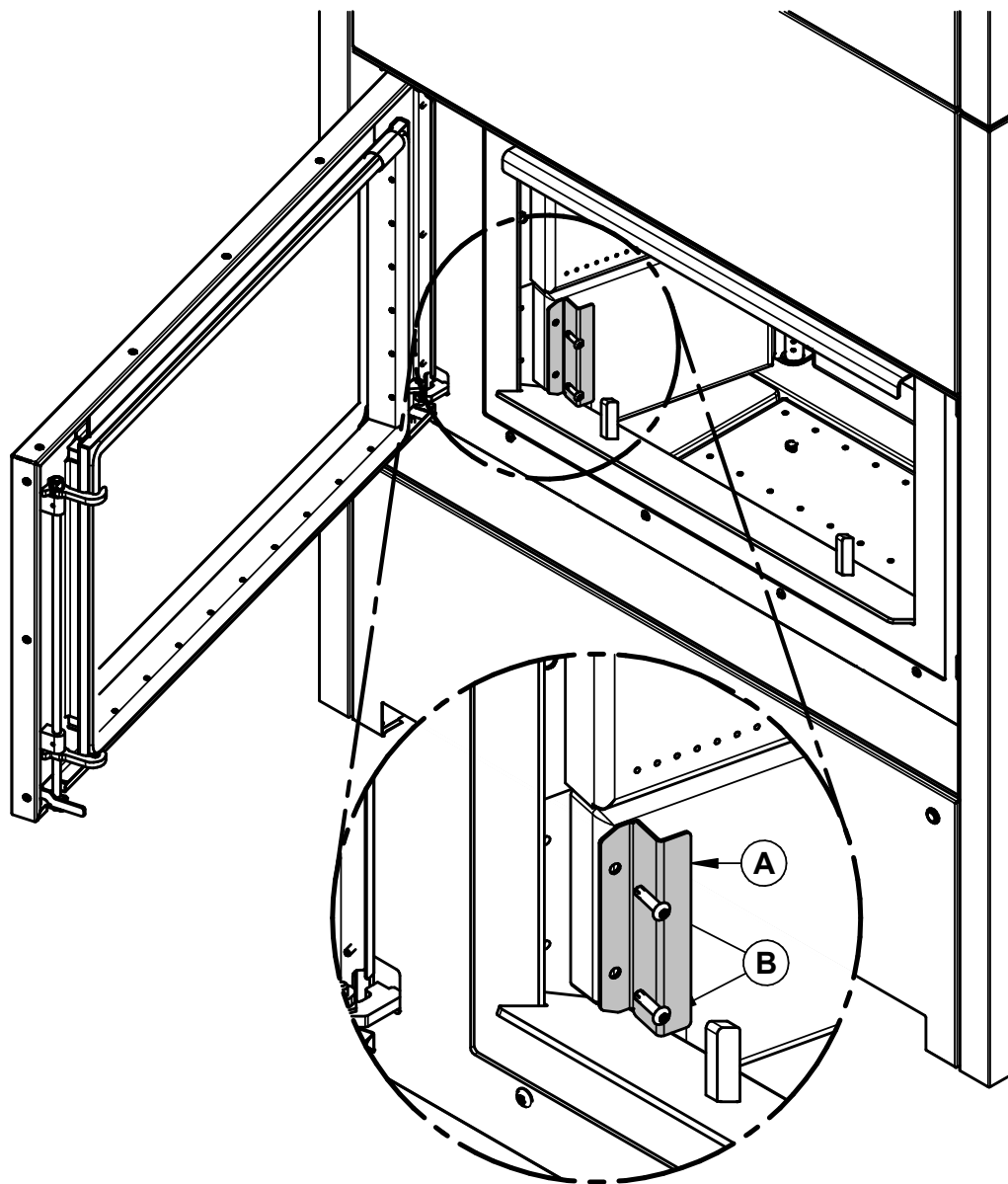
ATTENTION: LA GRILLE DE SORTIE D'AIR DOIT ÊTRE INSTALLÉE AU MOINS 36" (914 MM) AU-DESSUS DU PLANCHER.

ATTENTION: UN MINIMUM DE 2" DE DÉGAGEMENT AUX MATÉRIAUX COMBUSTIBLES DOIT ÊTRE GARDÉ AUTOUR DU REGISTRE.

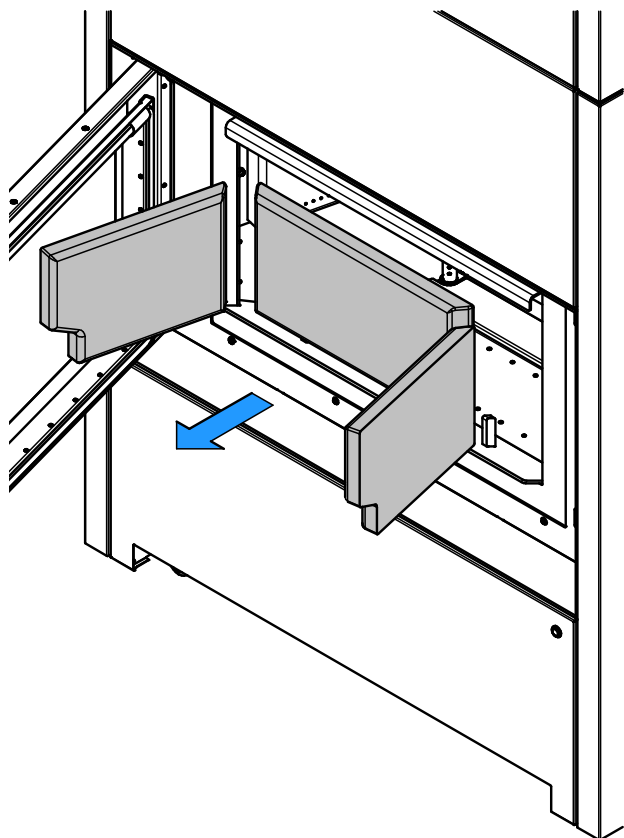
10. REMPLACEMENT DE PIÈCES SUR VOTRE PRODUIT

10.1 Remplacement des dalles réfractaires

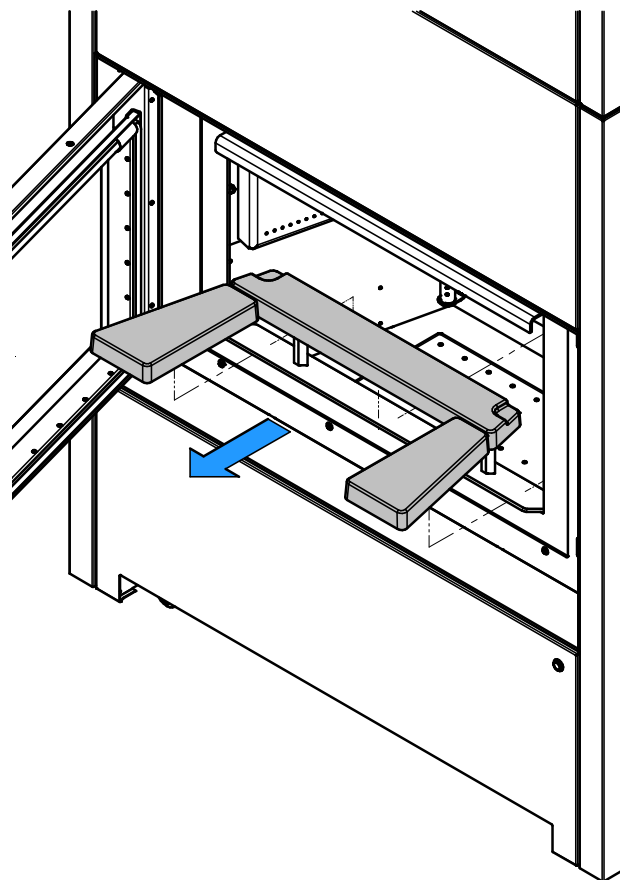
1. À l'aide d'une visseuse électrique, démonter les supports de dalle **(A)** en dévissant les vis **(B)**.



2. Retirer les dalles de côtés et ensuite la dalle du fond.



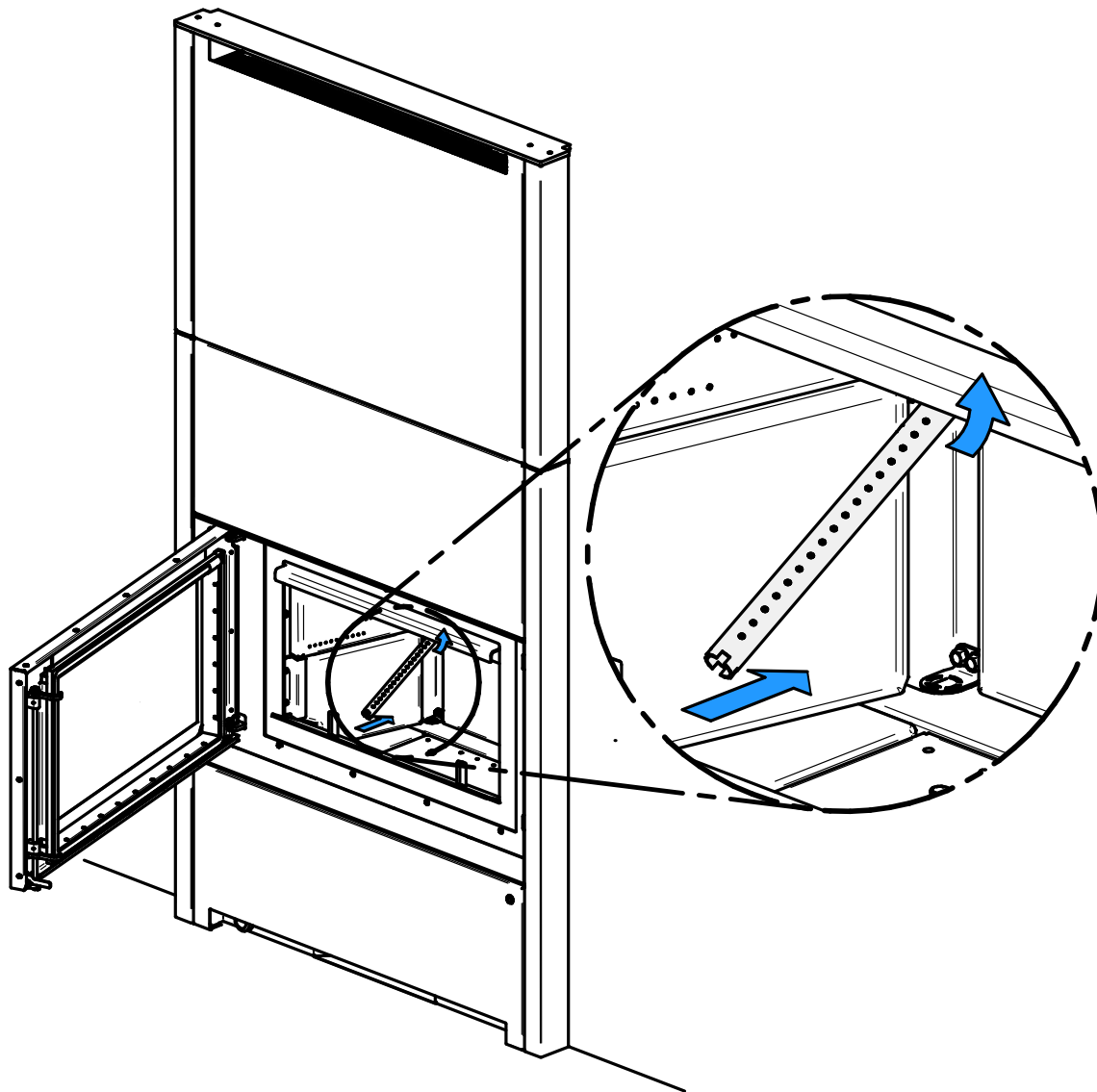
3. Retirer les dalles autour du diffuseur.



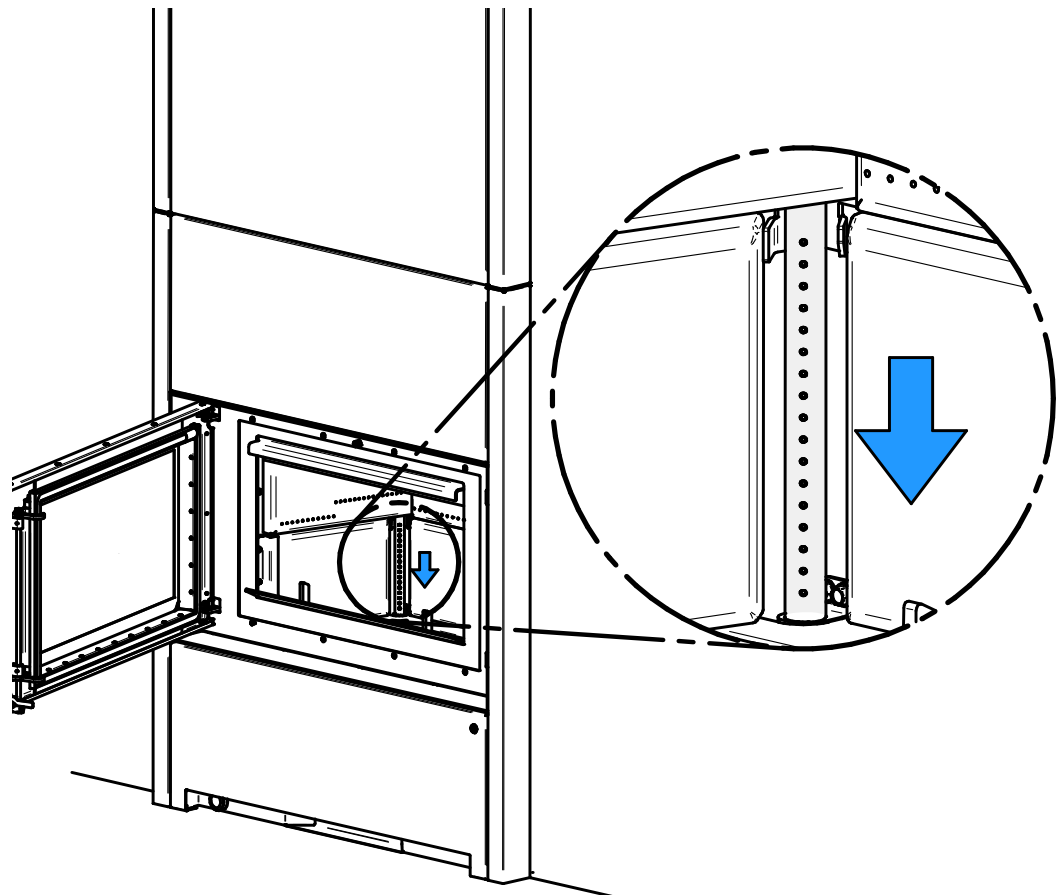
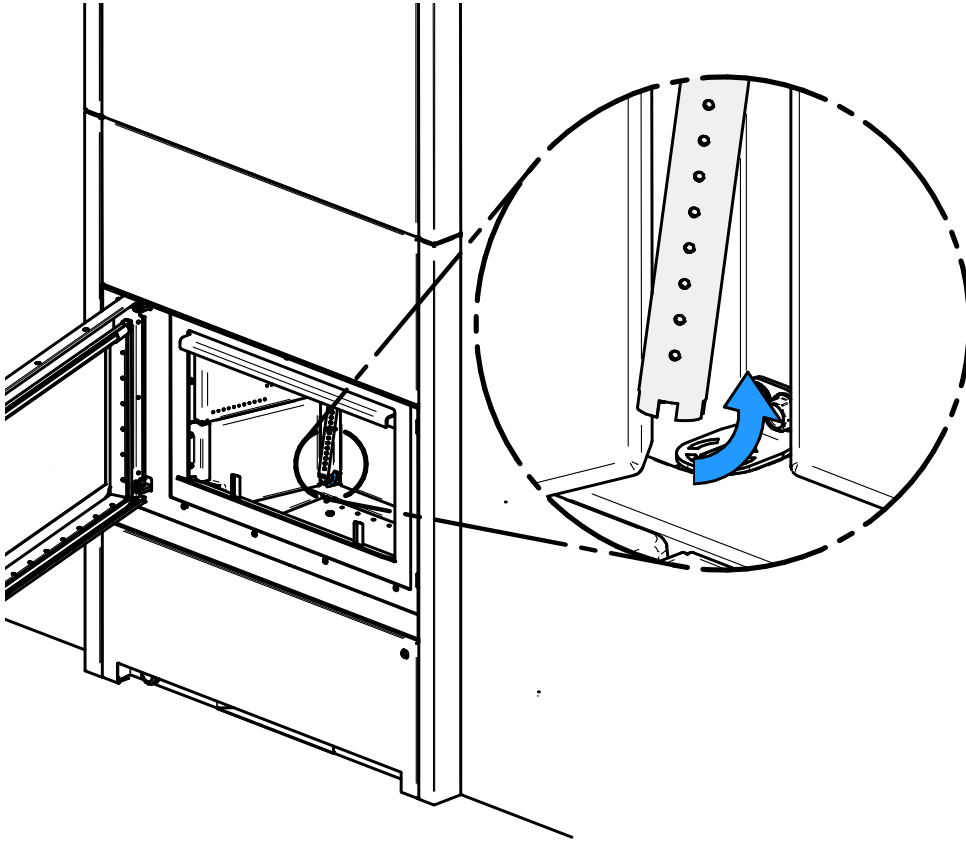
10.2 Installation des tubes d'air et du coupe-feu

Il y a deux tubes d'air secondaire dans ce foyer. Ils se trouvent dans les coins au fond de la chambre à combustion. Suivre les étapes suivantes pour pouvoir les installer.

1. Incliner et insérer le tube d'air secondaire (gauche ou droit, la procédure reste la même) dans le trou de la canalisation du haut.

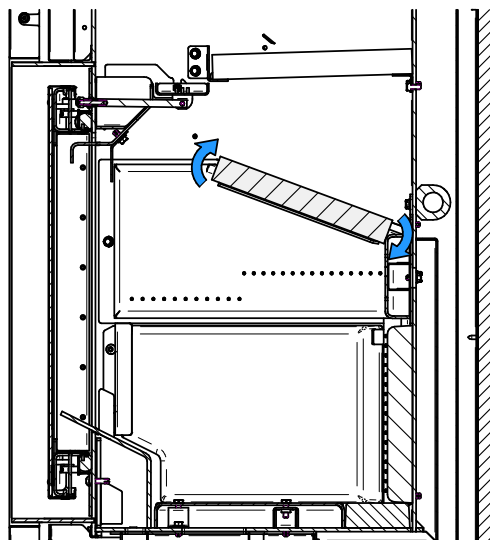
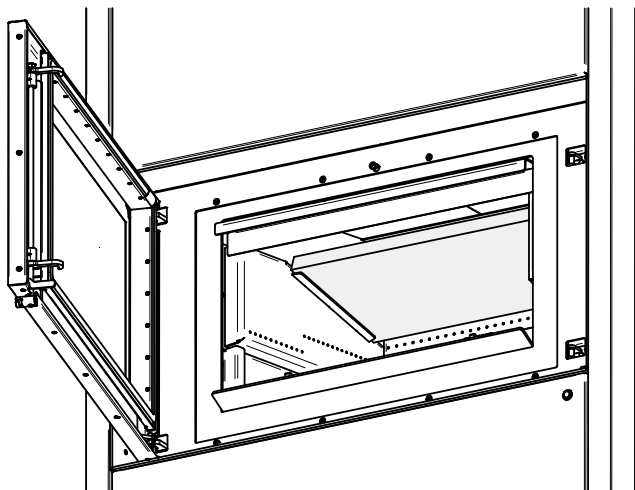


2. Ensuite, lever et pousser le tube vers le fond de la chambre à combustion et le déposer dans les fentes du support du tube.



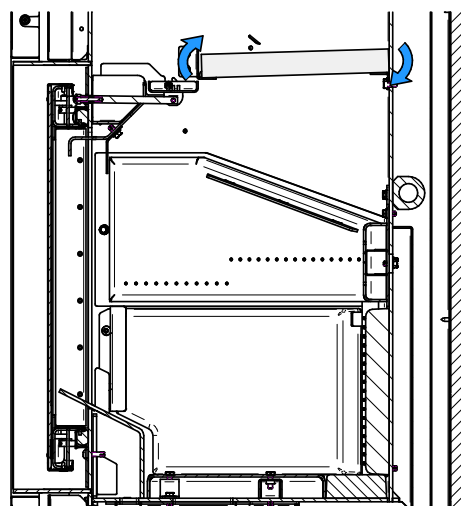
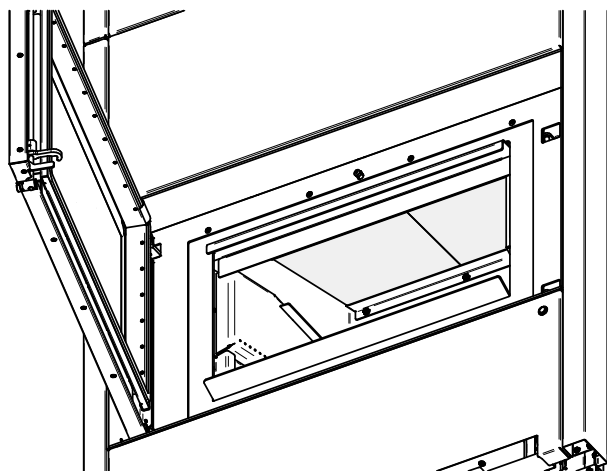
10.3 Remplacement des coupes-feu

1. Ce foyer possède deux étages de coupes-feu. Commencer par retirer le premier coupe-feu en le soulevant de ses supports et en le tournant légèrement pour qu'il puisse passer.



FRANÇAIS

2. Le deuxième coupe-feu est maintenant accessible. Vous pouvez le retirer de la même façon que le premier coupe-feu. (Note: le deuxième coupe-feu est fait de deux morceaux.)

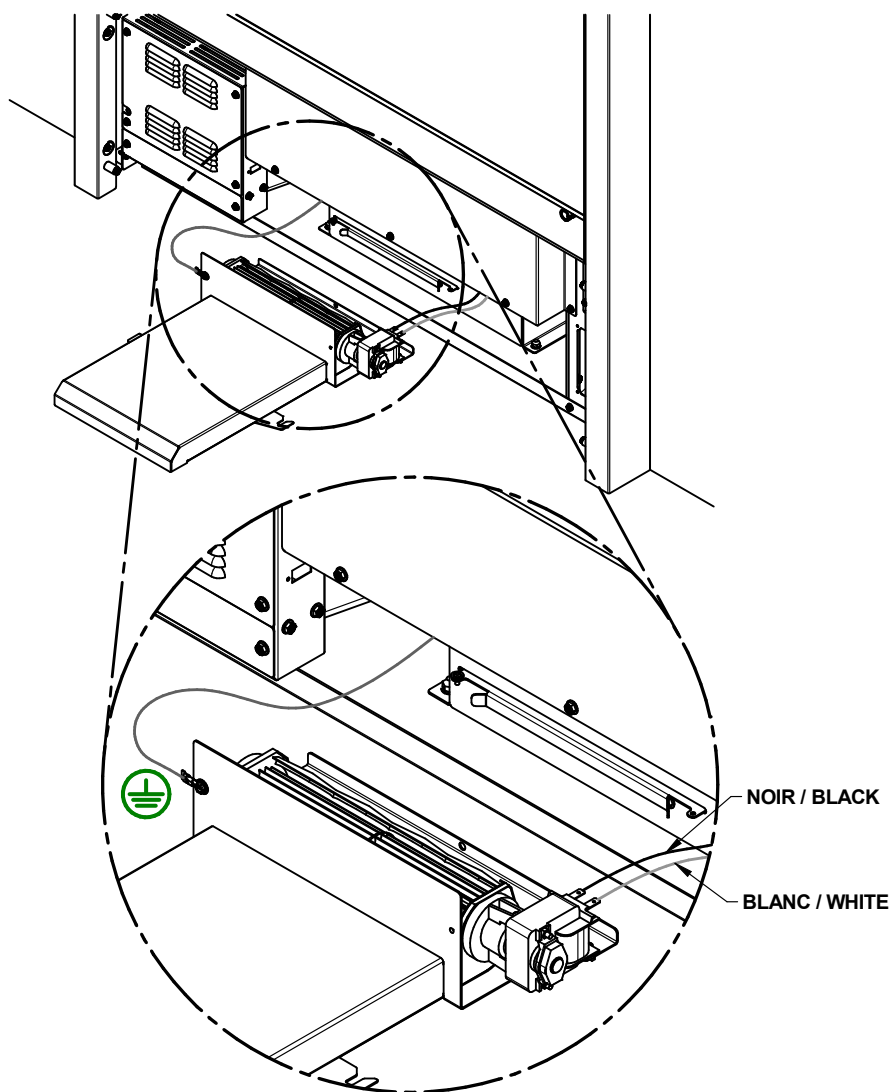


10.4 Remplacement du ventilateur (44075)

Voir la section 8.2. pour les étapes d'installation.

Branchement du ventilateur

Le branchement électrique devrait être fait par un électricien certifié. Le fil de mise à la terre (vert ou dénudé) doit être attaché au bâti métallique de l'appareil.



11. Dépannage

11.1 Panne de courant

1. *Meilleure solution :*

Si vous avez une batterie à décharge profonde de 12 V, vous pouvez la connecter directement aux bornes de la carte PCB. La consommation est de 35 W (≈ 3 A à 12 V). Avec une batterie de 20 Ah, le poêle peut fonctionner environ 6 heures. Il est recommandé de connecter la batterie uniquement durant la période de flammes, puis de la débrancher une fois les flammes éteintes.

2. *En cas de panne de courant lorsque le poêle brûle du bois :*

Le poêle passera en mode de sécurité. La vitre peut se salir davantage. Il est recommandé de charger du bois tant qu'il reste de faibles flammes pour assurer un bon rallumage. Ne pas surchauffer l'appareil. Le capteur de fumée ne pourra pas se refroidir correctement et une surchauffe peut endommager la carte électronique.

3. *En cas de panne de courant lorsque le poêle est froid :*

Il est possible d'utiliser le poêle, mais seulement pour de petites charges. Il est nécessaire d'utiliser du petit bois sec. Gardez la porte ouverte ou entrouverte pendant 10 à 20 minutes avant de la refermer.

11.2 Bruit de moteur (claquement ou tic-tac)

1. *Ajustement du contacteur de fin de course :*

Débrancher l'alimentation. Retirer le panneau décoratif inférieur. Débrancher le bouton et l'antenne Wi-Fi. Avec un tournevis cruciforme, retirer les 6 vis du couvercle avant du moteur. Tourner manuellement le registre d'air. Lorsque les registres gauche et central se ferment, vous devriez entendre un « clic » du contacteur. Sinon, pliez légèrement les pattes d'ajustement. Pour le registre de droite, le clic doit être entendu lorsqu'il est complètement ouvert.

2. *Vérification des câbles :*

Si les contacteurs sont correctement ajustés, inspectez les câbles pour détecter des défauts. Vous pouvez utiliser le câble d'un autre moteur fonctionnel pour tester celui en panne et vice-versa. Remplacez les câbles défectueux.

11.3 Porte qui ne ferme pas correctement

1. *Ajustement du registre de dérivation :*

Au-dessus de l'ouverture de la porte, localisez la tige du registre de dérivation. Si la tige est trop longue, utilisez une clé ouverte de 7/16 pour desserrer le contre-écrou. Tournez la vis cruciforme d'un tour à la fois et testez après chaque ajustement. Une fois que la porte ferme correctement, resserrez le contre-écrou.

11.4 Refoulement de fumée par l'ouverture de la porte

1. *Registre de dérivation bloqué :*

Assurez-vous que le mécanisme fonctionne correctement. Si c'est le cas, ajustez le plongeur à l'aide de la vis d'ajustement.

11.5 Moteur pas à pas qui se ferme trop rapidement / Niveau de fumée élevé sur la télécommande

1. Sortez vérifier si de la fumée dense sort du chapeau de cheminée.
2. Si aucune fumée n'est présente : Nettoyez la lentille et la DEL du capteur de fumée. Inspectez le conduit intérieur pour détecter un dépôt de créosote.
3. Si présent, nettoyez la cheminée et le connecteur.
4. Si de la fumée est présente : Le problème provient probablement du bois (trop humide), de la charge (trop serrée, pas de circulation d'air) ou du manque de chaleur (pas de lit de braises, pas assez de papier ou de petit bois pour l'allumage).

11.6 Le ventilateur ne démarre pas

Le ventilateur ne démarre pas si la porte est ouverte. Après avoir fermé la porte, il y aura un délai de 30 secondes avant que le ventilateur ne se mette en marche.

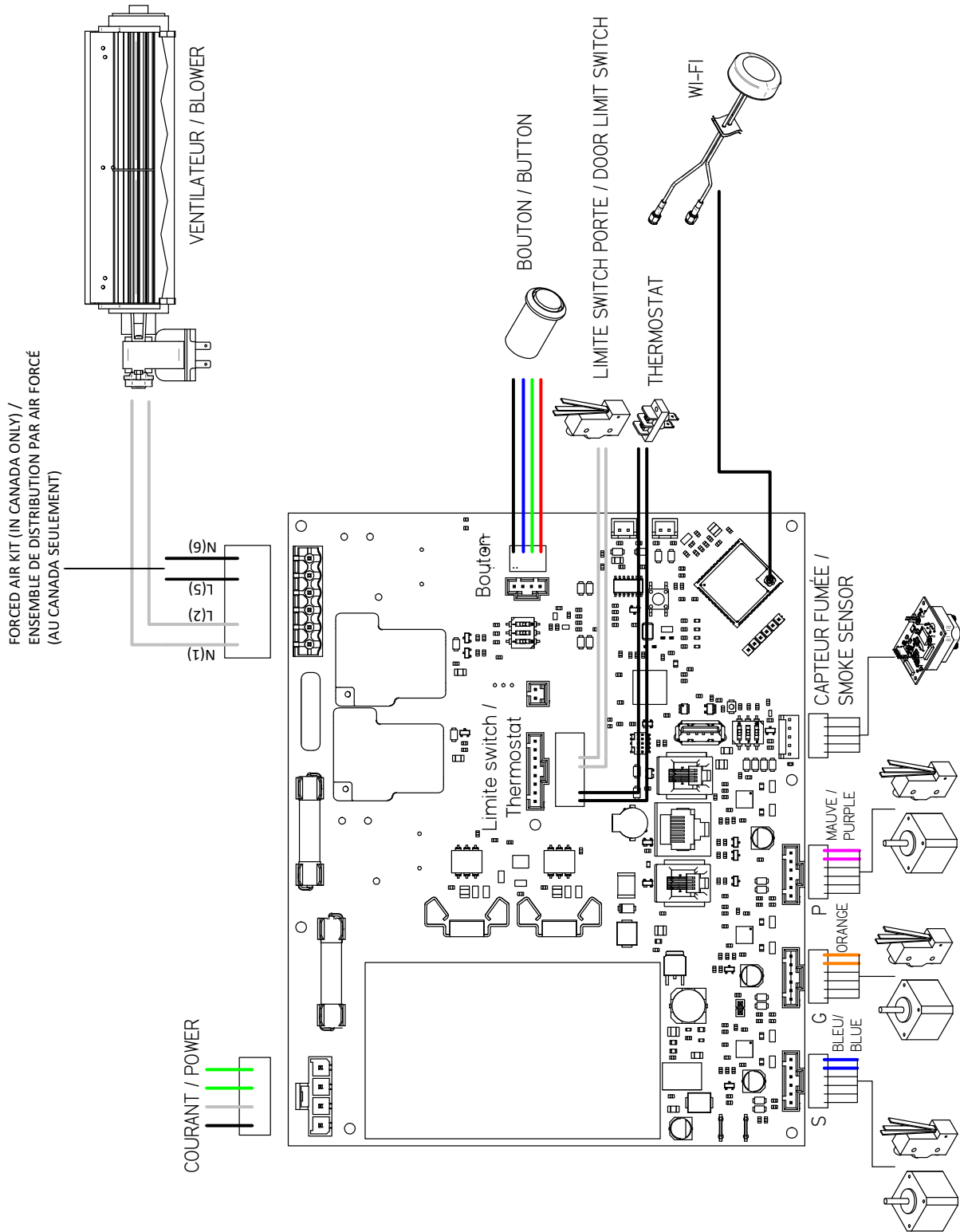
11.7 Si le ventilateur ne démarre pas même lorsque la porte est fermée (contacteur de porte)

Vérifiez que l'appareil est en mode AUTO. En mode AUTO, une certaine température sur le thermocouple est nécessaire pour activer le ventilateur :

- Vitesse basse à 343 °C (650 °F sur la température du déflecteur)
- Vitesse haute à 366 °C (690 °F sur la température du déflecteur)

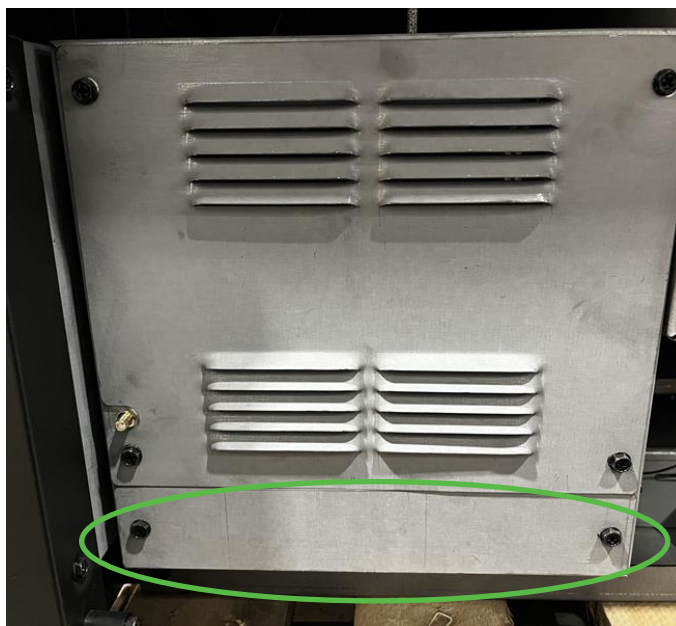
12. Schéma Électrique

FRANÇAIS



12.1 Connexion du thermostat

Le bornier pour la connexion du thermostat est situé dans un boîtier sous celui de la carte électronique.

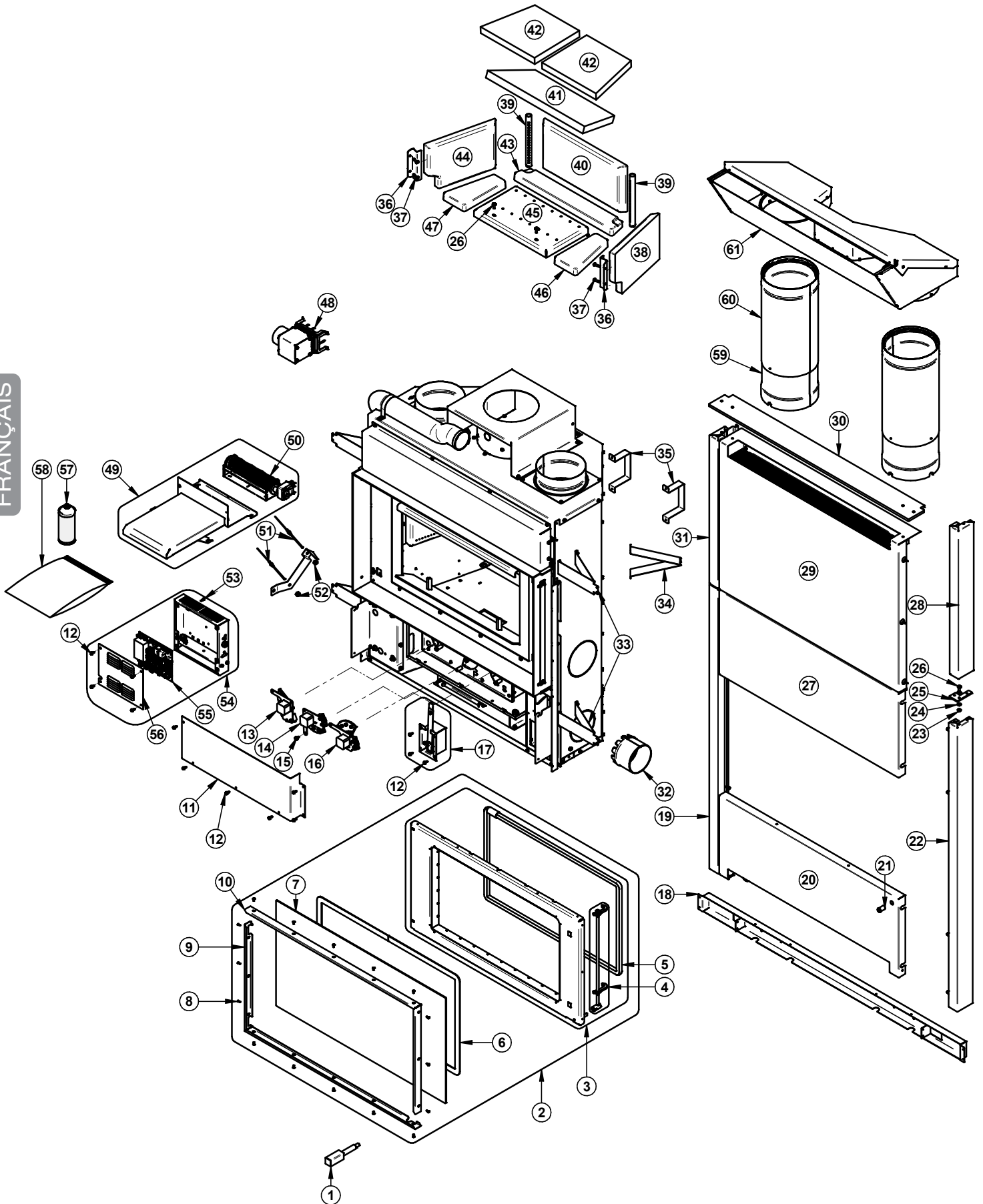


FRANÇAIS



13. Vue explosée et liste de pièces

FRANÇAIS



IMPORTANT: IL S'AGIT D'INFORMATIONS ACTUALISÉES. Lors de la demande de service ou de pièces de remplacement pour ce poêle, le numéro de modèle et le numéro de série doivent être fournis. Cette liste de pièces peut être modifiée en raison de mise à niveau technologique ou de disponibilité. Contacter un détaillant autorisé pour obtenir une de ces pièces. Ne jamais utiliser de matériaux de substitution. L'utilisation de pièces non approuvées peut entraîner de mauvaises performances et des risques pour la sécurité.

#	Item	Description	Qté
1	SE76427	POIGNÉE AMOVIBLE	1
2	SE76334	PORTE ASSEMBLÉE AVEC VITRE ET MOULURES	1
3	SE76329	PORTE ASSEMBLÉE	1
4	SE76332	TIGE DE PORTE ASSEMBLÉE	1
5	AC06730	SILICONE ET CORDON NOIR 1" X 8' POUR PORTE	1
6	AC06950	CORDON PRÉ-ENCOLLÉ 1" X 1/8" X 9'	1
7	23140	VITRE DU FOUR CUISINIÈRE GUSTO	1
8	30021	VIS FILETAGE COUPANT 8-32 TYPE "F" X 7/16" PLATE QUADREX NOIRE	16
9	PL76335	RETENEUR DE VITRE	1
10	PL76334	RETENEUR DE VITRE	1
11	PL76309	PANNEAU D'ACCÈS	1
12	31048	VIS #10 X 1/2 HWH PH TYPE AB NOIR	14
13	SE76339	PRÉ-ASS. DE TRAPPE ET MOTEUR	1
14	SE76340	PRÉ-ASS. DE TRAPPE ET MOTEUR	1
15	30084	BOULON 1/4-20 X 1/2" GRADE 5	1
16	SE76341	PRÉ-ASS. DE TRAPPE ET MOTEUR	1
17	SE76258	BOITIER ASSEMBLÉ	1
18	PL76398	SUPPORT MURAL	1
19	SE76393	CADRAGE VERTICAL GAUCHE ASSEMBLÉ	1
20	SE76356	ASSEMBLAGE PANNEAU DU BAS DE LA FAÇADE	1
21	44303	BOUTON AVEC LED	1
22	SE76394	CADRAGE VERTICAL DROIT ASSEMBLÉ	1
23	30220	ÉCROU INDÉVISSABLE À ÉPAULEMENT 1/4-20	1
24	30185	RONDELLE 17/64" TYPE AA NOIRE	1
25	PL76397	SÉPARATEUR	1
26	30785	VIS MÉCANIQUE 1/4-20 X 3/4" STAINLESS HEX	3
27	PL76402	PANNEAU AVANT CENTRE	1
28	PL76396	CADRE VERTICAL GAUCHE	1
29	SE76400	PANNEAU AVANT HAUT ASSEMBLÉ	1
30	PL76360	PLAQUE DE DESSUS DE LA FAÇADE	1
31	PL76395	CADRE VERTICAL GAUCHE	1
32	PL76392	ADAPTATEUR 5"	1
33	PL76390	ESPACEUR DE CÔTÉ	4
34	PL76412	ESPACEUR DE CÔTÉ ET DOS	2
35	PL76391	ESPACEUR DE DOS	2

#	Item	Description	Qté
36	PL76324	RETENEUR DE PIERRE	2
37	30506	VIS NOIRE TÊTE PAN TORX TYPE F 1/4-20 X 1"	2
38	PL76432	PIERRE DROITE	1
39	PL76326	TUBE SECONDAIRE VERTICAL	2
40	PL76431	PIERRE DOS	1
41	21672	COUPE FEU C-CAST DU BAS	1
42	21693	COUPE FEU DU HAUT	2
43	PL76435	PIERRE DE FOND ARRIÈRE	1
44	PL76430	PIERRE GAUCHE	1
45	PL76315	GRILLE D'ENTRÉE D'AIR	1
46	PL76434	PIERRE DE FOND DROITE	1
47	PL76433	PIERRE DE FOND GAUCHE	1
48	SE76415	ASSEMBLAGE CAPTEUR D'OPACITÉ	1
49	SE76346	ASSEMBLAGE DE VENTILATEUR DE CONVECTION	1
50	44075	VENTILATEUR TANGENTIEL 115V-60hZ-30W 90 PCM	1
51	60413	THERMOCOUPLE TYPE K, UNGROUNDED	2
52	30838	ÉCROU M8	2
53	30408	ATTACHE DE CARTE ÉLECTRONIQUE	1
54	SE76263	BOITIER DE CARTE ASSEMBLÉE	1
55	44323	CARTE DE CONTRÔLE	1
56	PL76266	PANNEAU D'ACCÈS	1
57	AC05959	PEINTURE POUR POÊLE NOIR MÉTALLIQUE - 342 g (12oz) AÉROSOL	1
58	SE46410	KIT DU MANUEL DU FP19	1
59	SE76405	TUYAU DOUBLE Ø 8" X 27" TÉLESCOPIQUE BAS	2
60	SE76403	TUYAU DOUBLE Ø 8" X 27" TÉLESCOPIQUE HAUT	2
61	SE76421	BOITIER DE GRAVITÉ	1

GARANTIE À VIE LIMITÉE VALCOURT

La garantie du fabricant ne s'applique qu'à l'acheteur au détail original et n'est pas transférable. La présente garantie ne couvre que les produits neufs qui n'ont pas été modifiés, altérés ou réparés depuis leur expédition de l'usine. Il faut fournir une preuve d'achat (facture datée), le nom du modèle et le numéro de série au détaillant VALCOURT lors d'une réclamation sous garantie.

La présente garantie ne s'applique que pour un usage résidentiel normal. Cette garantie devient invalide si l'appareil est utilisé pour brûler du matériel autre que du bois de chauffage (pour lequel l'appareil n'est pas certifié par l'EPA) et s'il n'est pas utilisé conformément aux instructions du manuel d'utilisation. Les dommages provenant d'une mauvaise utilisation, d'un usage abusif, d'une mauvaise installation, d'un manque d'entretien, de surchauffe, de négligence ou d'un accident pendant le transport, d'une panne de courant, d'un manque de tirage ou d'un retour de fumée ne sont pas couverts par la présente garantie.

La présente garantie ne couvre pas les égratignures, la corrosion, la déformation ou la décoloration. Tout défaut ou dommage provenant de l'utilisation de pièces non autorisées ou autres que des pièces originales annule la garantie. Un technicien compétent reconnu doit procéder à l'installation en conformité avec les instructions fournies avec le produit et avec les codes du bâtiment locaux et nationaux. Tout appel de service relié à une mauvaise installation n'est pas couvert par la présente garantie.

Le fabricant peut exiger que les produits défectueux lui soient retournés ou que des photos numériques lui soient fournies à l'appui de la réclamation. Les produits retournés doivent être expédiés port payé au fabricant pour étude. Si le produit est défectueux, le fabricant réparera ou remplacera le produit défectueux. Les frais de transport pour le retour du produit à l'acheteur seront payés par le manufacturier. Tout travail de réparation couvert par la garantie et fait au domicile de l'acheteur par un technicien compétent reconnu doit d'abord être approuvé par le fabricant. Les frais de main-d'œuvre et de réparation portés au compte du fabricant sont basés sur une liste de taux prédéterminés et ne doivent pas dépasser le prix de gros de la pièce de rechange. Tous les frais de pièces et main-d'œuvre couverts par la présente garantie sont limités au tableau ci-dessous.

Le fabricant peut, à sa discrétion, décider de réparer ou de remplacer toute pièce ou unité après inspection et étude du défaut. Le fabricant peut, à sa discrétion, se décharger de toutes ses obligations en ce qui concerne la présente garantie en remboursant le prix de gros de toute pièce défectueuse garantie. Le fabricant ne peut, en aucun cas, être tenu responsable de tout dommage extraordinaire, indirect ou consécutif de quelque nature que ce soit qui dépasserait le prix d'achat original du produit. **Les pièces couvertes par une garantie à vie sont sujettes à une limite d'un seul remplacement sur la durée de vie utile du produit.** Cette garantie s'applique aux produits achetés après le 1^{er} mai 2021.

DESCRIPTION	APPLICATION DE LA GARANTIE	
	PIÈCES	MAIN-D'ŒUVRE
Chambre à combustion (soudures seulement), pièces coulées, échangeur de chaleur supérieur et verre céramique*	À vie**	4 ans
Plaquage* (défaut de fabrication) - sujet aux restrictions ci-dessus	À vie**	s.o.
Pièces de la chambre à combustion en acier inoxydable, habillages et déflecteurs, moulures (extrusions), coupe-feu* en vermiculite, en C-Cast ou équivalent et tubes d'air secondaire*	5 ans**	3 ans
Pièces de la chambre à combustion en acier, moulures de vitre et ensemble de poignée	3 ans	2 ans
Chenet, ventilateurs, capteurs thermiques, rhéostats, filage et autres commandes	2 ans	1 an
Peinture (écaillage), joints d'étanchéité, isolants, pierres réfractaires** et laine céramique	1 an	s.o.
Toutes les pièces remplacées au titre de la garantie	90 jours	s.o.

*Photos exigées **Limité à un seul remplacement

Si votre appareil ou une pièce sont défectueux, communiquez immédiatement avec votre détaillant VALCOURT. Avant d'appeler ayez en main les renseignements suivants pour le traitement de votre réclamation sous garantie :

- Votre nom, adresse et numéro de téléphone
- La facture et le nom du détaillant
- Le numéro de série et le nom du modèle tel qu'indiqué sur la plaque signalétique de l'appareil
- La nature du défaut et tout renseignement important

Avant d'expédier votre appareil ou une pièce défectueuse à notre usine, vous devez obtenir un numéro d'autorisation de votre détaillant VALCOURT. Toute marchandise expédiée à notre usine sans autorisation sera automatiquement refusée et retournée à l'expéditeur.

Bois_Révision : mai 2021

Ce manuel peut être téléchargé gratuitement à partir du site web du fabricant. Il s'agit d'un document dont les droits d'auteur sont protégés. La revente de ce manuel est formellement interdite. Le fabricant se réserve le droit de modifier ce manuel de temps à autre et ne peut être tenu responsable de tous problèmes, blessures ou dommages subis suite à l'utilisation d'information contenue dans tout manuel obtenu de sources non autorisées.

The logo for Valecourt, featuring the brand name in a stylized, elegant script font.

Fabricant de poêles International inc.
250, rue de Copenhague,
St-Augustin-de-Desmaures (Québec) Canada
G3A 2H3
1-877-356-6663
<https://www.valcourtinc.com/fr/>
tech@sbi-international.com