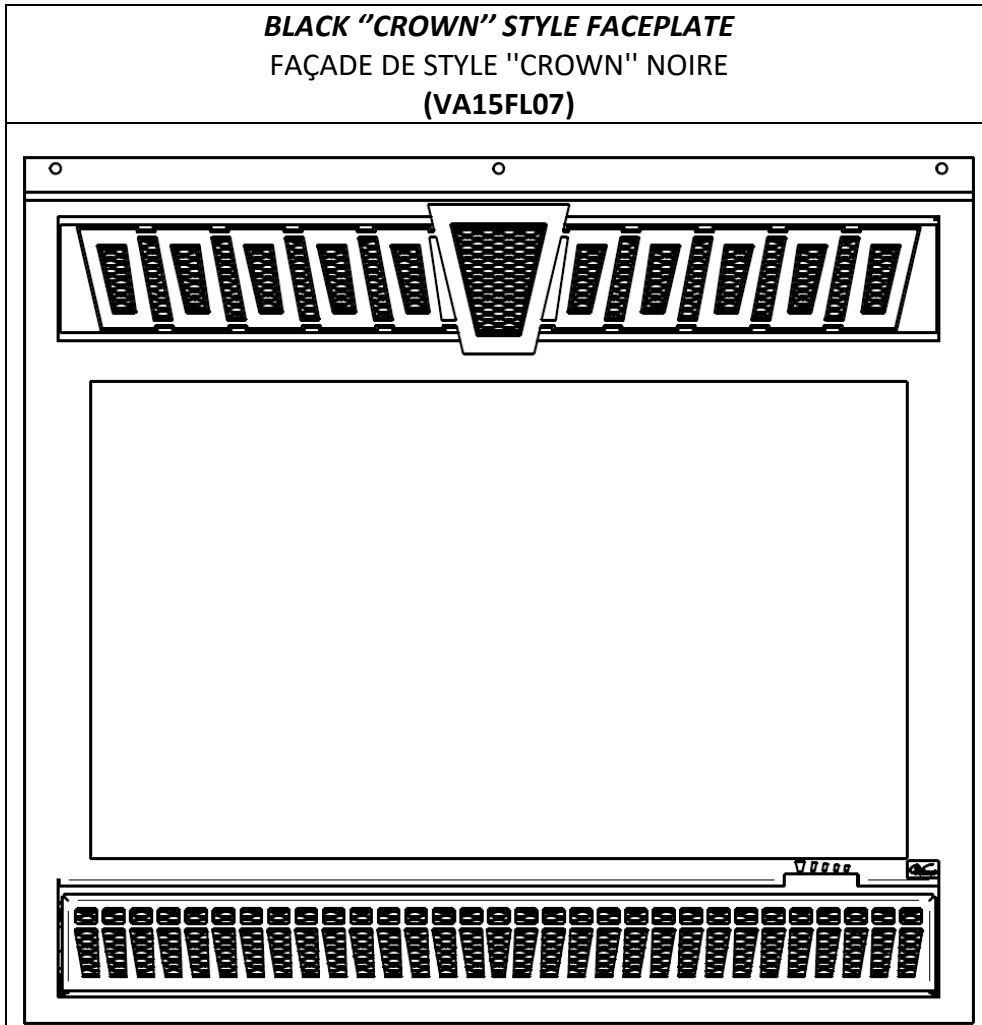


Valcourt

FACEPLATE INSTALLATION INSTRUCTIONS

INSTRUCTIONS D'INSTALLATION DE FAÇADE

BLACK "CROWN" STYLE FACEPLATE FAÇADE DE STYLE "CROWN" NOIRE (VA15FL07)

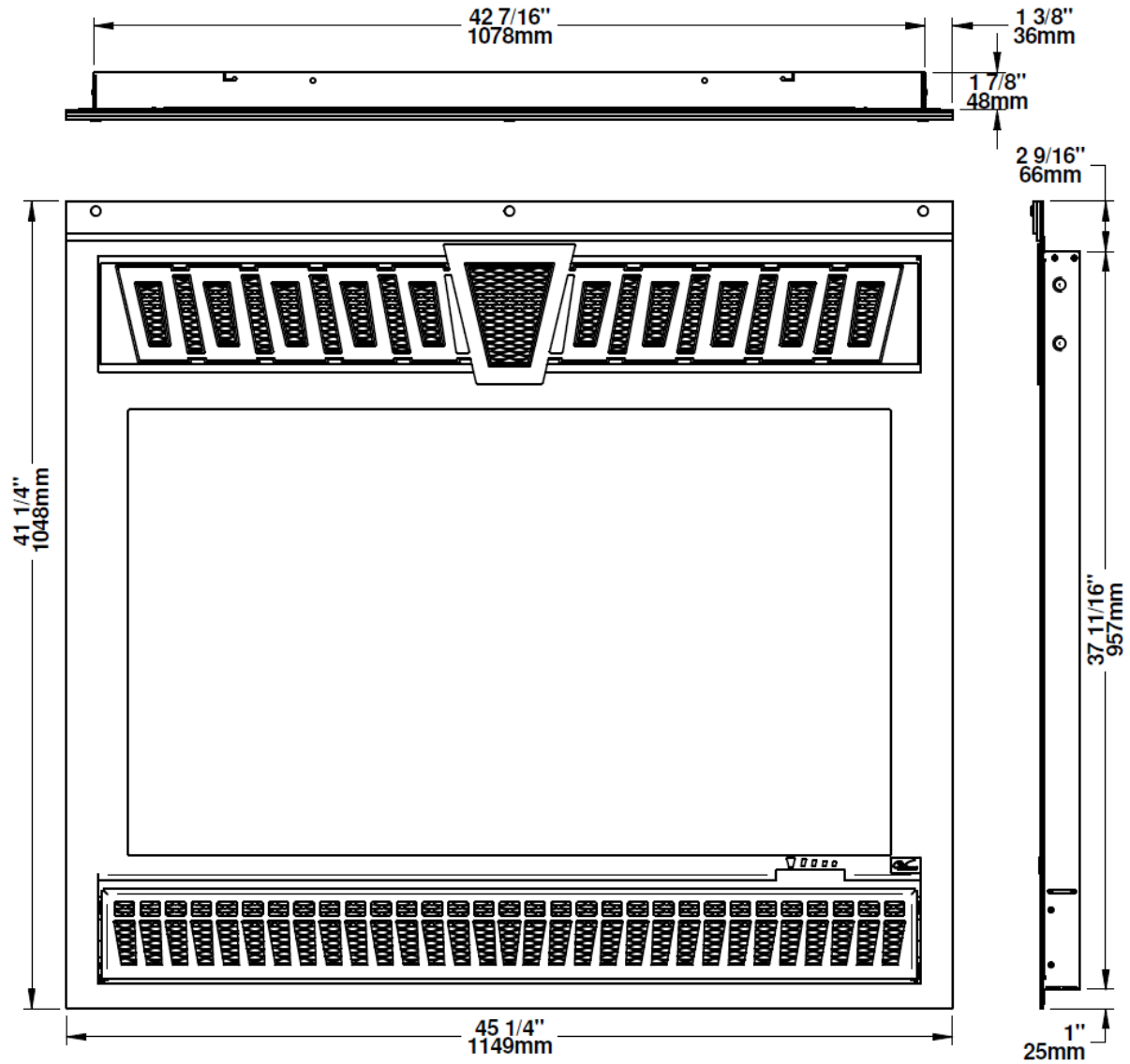


1. APPLICATION

This faceplate is to be installed on the Waterloo fireplace (FP15).

Cette façade s'installe sur le foyer Waterloo (FP15).

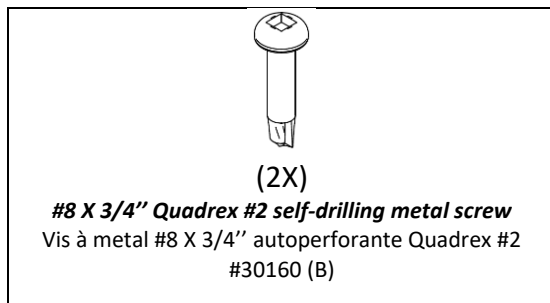
2. FACEPLATE DIMENSIONS / DIMENSIONS DE LA FAÇADE



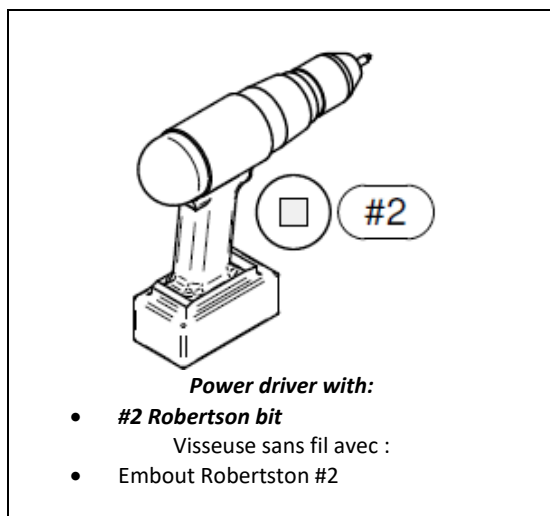
3. **KIT CONTENT /** CONTENU DE L'ENSEMBLE

This kit contains the faceplate of the selected style as well as hardware for installation on the fireplace.

L'ensemble contient la façade du style choisi ainsi que la quincaillerie nécessaire à l'installation sur le foyer.



4. **REQUIRED TOOLS /** OUTILS REQUIS



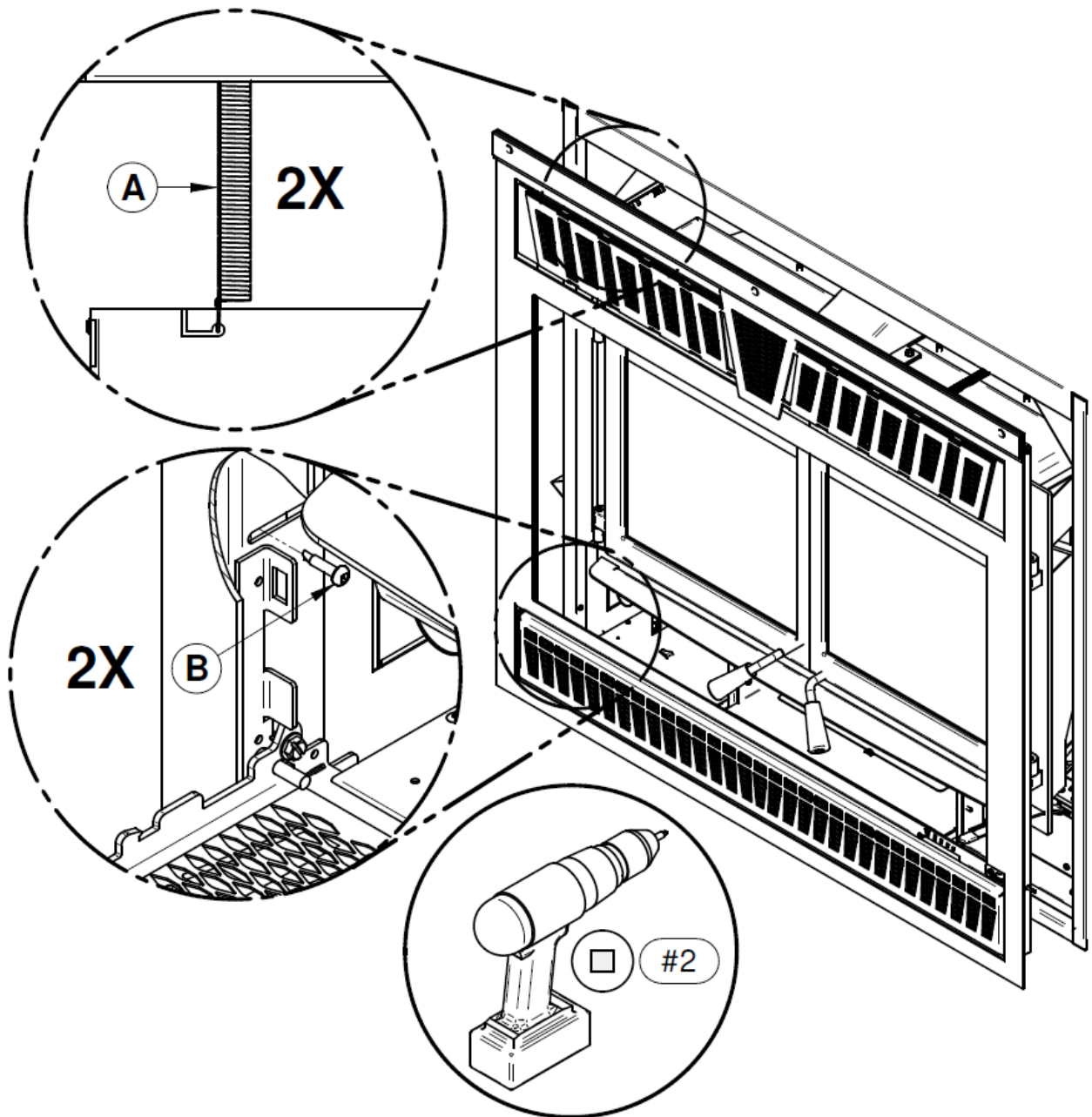
5. FACEPLATE INSTALLATION / INSTALLATION DE LA FAÇADE

5.1. Approach the faceplate in front of the fireplace. Reach for the tension springs (A) located in the rear top part of the fireplace and attach the loops to the top of the faceplate frame.

Approcher la façade devant le foyer. Atteindre les ressorts de tension (A) situés dans la partie supérieure arrière du foyer et attacher les anneaux sur le dessus du cadre de la façade.

5.2. Firmly push the faceplate against the finishing material around the fireplace. Using a power driver secure the bottom of the faceplate with metal screws (B) into the top slots located on both sides of the frame at the bottom of the faceplate.

Appuyer fermement la façade contre le matériel de finition autour du foyer. Fixer le bas de la façade à l'aide d'une visseuse et de vis à métal (B) dans les encoches supérieures situées de chaque côté du cadre au bas de la façade.



This document is available for free download on the manufacturer's website. It is a copyrighted document. Resale is strictly prohibited. The manufacturer may update this document from time to time and cannot be responsible for problems, injuries, or damages arising out of the use of information contained in any document obtained from unauthorized sources.

Ce manuel peut être téléchargé gratuitement à partir du site web du fabricant. Il s'agit d'un document dont les droits d'auteurs sont protégés. La revente de ce manuel est formellement interdite. Le fabricant se réserve le droit de modifier ce manuel de temps à autre et ne peut être tenu responsable pour tout problème, blessure ou dommage subis suite à l'utilisation d'information contenue dans tout manuel obtenu de sources non autorisées.

The logo for Valcourt, featuring the word "Valcourt" in a large, elegant, black cursive script font.

250, rue de Copenhague,
St-Augustin-de-Desmaures (Québec) Canada
G3A 2H3
1-877-356-6663
<https://www.valcourtinc.com>
tech@sbi-international.com

46351AF
2024-06-19