



Instructions pour l'installation et le fonctionnement de la fournaise à bois CADDY ADVANCED CR (PF01021)

Homologuée conformément aux normes CSA B415.1-10, CSA B366.1, UL 391.

BOIS SEULEMENT

**ANNEXE À BOIS PARALLÈLE
(UNIQUEMENT AU ÉTATS-UNIS)**

ANNEXE À BOIS EN SÉRIE

BOIS SEULEMENT

ANNEXE À BOIS PARALLÈLE

(Installation permise uniquement aux États-Unis)

**Lisez attentivement toutes les instructions avant d'installer
et de faire fonctionner votre fournaise.**

FÉLICITATIONS!

Vous venez de faire l'acquisition d'une des meilleures fournaises à bois sur le marché. Nous sommes convaincus que votre fournaise vous procurera plusieurs années de confort, et ce, en toute sécurité.

Veillez conserver ces instructions!

Homologué pour le Canada
et les États-Unis par
un laboratoire accrédité.



Ce manuel peut être téléchargé gratuitement à partir du site web du fabricant. Il s'agit d'un document dont les droits d'auteurs sont protégés. La revente de ce manuel est formellement interdite. Le fabricant se réserve le droit de modifier ce manuel de temps à autre et ne peut être tenu responsable de tout problème, blessure ou dommage subis suite à l'utilisation d'information contenue dans tout manuel obtenu de sources non autorisées.



**L'éco-énergie au cœur
de votre maison**

Caddy
250, rue de Copenhague,
St-Augustin-de-Desmaures (Québec)
CANADA G3A 2H3

TABLE DES MATIÈRES

1. INTRODUCTION	4
2. PERFORMANCE DE LA FOURNAISE ⁽¹⁾	5
3. CARACTÉRISTIQUES GÉNÉRALES	6
4. SPÉCIFICATIONS	7
5. PLAQUE D'HOMOLOGATIONS	8
6. DONNÉES TECHNIQUES	10
7. DIMENSIONS DE LA FOURNAISE AVEC VENTILATEUR	10
8. TIRAGE ET CHEMINÉE	12
9. RÈGLES DE SÉCURITÉ	12
9.1. EXIGENCES GÉNÉRALES	12
9.2. ODEUR DE PEINTURE	12
9.3. ENTREPOSAGE DES CENDRES	12
9.4. CRÉOSOTE, FORMATION ET NÉCESSITÉ D'ÉLIMINATION	12
9.5. DÉTECTEUR DE FUMÉE	13
9.6. VITRE DE LA PORTE	13
9.7. TIROIR À CENDRES	13
9.8. GRILLE À CENDRES	14
9.9. APPORT D'AIR FRAIS DE COMBUSTION	14
10. BOIS DE CHAUFFAGE	15
FOURNAISE AU BOIS CADDY ADVANCED CR OU ANNEXE PARALLÈLE PF01021	17
11. INSTALLATION DE L'APPAREIL	18
11.1. INSTALLATION DU BOÎTIER DE VENTILATEUR	18
11.2. INSTALLATION DU CAPTEUR DE TEMPÉRATURE (RTD) DU PLÉNUM D'AIR CHAUD	18
11.3. EMBLACEMENT DE L'UNITÉ	19
11.4. DÉGAGEMENTS ET PROTECTION DE PLANCHER	19
11.4.1. DÉGAGEMENTS AUX MATÉRIAUX COMBUSTIBLES	20
11.4.2. DÉGAGEMENTS AUX MATÉRIAUX COMBUSTIBLES POUR LE RETOUR D'AIR	20
11.4.3. DÉGAGEMENTS AUX MATÉRIAUX COMBUSTIBLES POUR LE PLÉNUM D'AIR CHAUD	20
11.4.4. PROTECTION DE PLANCHER	21
11.5. RACCORD DU TUYAU	22
11.6. RACCORDEMENT ÉLECTRIQUE	24
11.7. REQUIS DE TIRAGE	24
11.8. INSTALLATION D'UNE ENTRÉE D'AIR FRAIS	25
11.9. INSTALLATION DU SUPPORT À OUTIL	26
11.10. PLÉNUM D'AIR CHAUD	27
12. INSTALLATION EN PARALLÈLE	27
13. INSTALLATION D'UNE THERMOPOMPE / AIR CLIMATISÉ	29
14. INSTALLATION D'UN ÉLÉMENT DE CHAUFFAGE ÉLECTRIQUE AUXILIAIRE PA01106	30
15. INSTALLATION D'UNE FOURNAISE À GAZ	31
16. INSTALLATION DU THERMOSTAT	33
16.1. FOURNAISE À BOIS SEULEMENT	33
16.2. FOURNAISE EN PARALLÈLE	36
17. UTILISATION DE LA FOURNAISE	38
17.1. COMMENT FONCTIONNE LA FOURNAISE?	38
17.2. COMMENT FONCTIONNE LE BOUTON DE RECHARGE?	38
17.3. COMMENT ALLUMER ET RECHARGER LA FOURNAISE?	39
17.3.1. ALLUMAGE À FROID ET SUR LIT DE BRAISE FROID (La lumière du bouton est éteinte)	40
17.3.2. RECHARGEMENT SUR LIT DE BRAISE CHAUD (La lumière du bouton est allumée ou clignote lentement)	41
17.4. PREMIÈRE UTILISATION	41
17.5. FAIRE DU FEU	42
17.5.1. MÉTHODE TRADITIONNELLE POUR FAIRE DU FEU	42
17.5.2. MÉTHODE DU FEU DESCENDANT	42
17.5.3. DEUX BÛCHES PARALLÈLES	42
17.5.4. UTILISATION DES ALLUMES FEUX	42
18. COMMENT ENTRETENIR UN FEU DE BOIS?	43
18.1. CONSEILS GÉNÉRAUX	43
18.1.1. ATTISER LES BRAISES	43
18.1.2. ALLUMAGE À CHAUD DE CHAQUE NOUVELLE CHARGE	44
18.1.3. FERMETURE DE L'ADMISSION D'AIR	44

18.1.4. FAIRE DIFFÉRENTS FEUX POUR DIFFÉRENTS BESOINS.....	44
18.1.5. DES PETITS FEUX POUR CHASSER L'HUMIDITÉ DE LA MAISON.....	44
18.1.6. DES FEUX QUI DONNENT PEU DE CHALEUR ET DURENT LONGTEMPS.....	44
18.1.7. DES FEUX QUI DONNENT BEAUCOUP DE CHALEUR POUR LE TEMPS FROID.....	44
18.1.8. TEMPS DE COMBUSTION MAXIMUM.....	44
18.2. PANNE DE COURANT PROLONGÉE.....	45
19. LE SYSTÈME D'ÉVACUATION.....	45
19.1. CONSEILS GÉNÉRAUX.....	45
19.2. DES CHEMINÉES APPROPRIÉES.....	45
19.3. CHEMINÉES DE MÉTAL PRÉFABRIQUÉES.....	45
19.3.1 CHEMINÉES DE MAÇONNERIE.....	46
19.4. HAUTEUR MINIMALE DE LA CHEMINÉE.....	46
19.5. EMBLACEMENT DE LA CHEMINÉE.....	46
19.6. APPORT D'AIR DE COMBUSTION.....	47
19.6.1 MAISON CONVENTIONNELLES.....	48
19.7. INSTALLATION DU RACCORD DE CHEMINÉE.....	49
19.7.1. INSTALLATION D'UN RACCORD DE CHEMINÉE À PAROI SIMPLE.....	49
20. ENTRETIEN DE LA FOURNAISE.....	51
20.1. ENLÈVEMENT DE LA CENDRE.....	51
20.2. ENTRETIEN DE LA VITRE.....	52
20.3. AJUSTEMENT DE LA PORTE.....	52
20.4. REMPLACEMENT DE LA VITRE ET DES JOINTS D'ÉTANCHÉITÉS.....	53
20.5. ENTRETIEN DU FINI EXTÉRIEUR DE LA FOURNAISE.....	54
20.6. ENTRETIEN DES ÉCHANGEURS.....	55
20.7. ENTRETIEN DES THERMOCOUPLES.....	59
20.8. ENTRETIEN DU SYSTÈME D'ÉVACUATION.....	60
20.9. INSPECTION DES BRIQUES RÉFRACTAIRES.....	60
20.10. INSPECTION DU TUYAU NOIR SIMPLE OU DOUBLE PAROI.....	61
20.11. ENTRETIEN DU VENTILATEUR.....	61
20.12. INSTALLATION DES TUBES D'AIR SECONDAIRES ET DU COUPE-FEU.....	61
21. ADAPTEUR DE FILTRE 1PO.....	62
22. DÉPANNAGE.....	63
23. ACCESSOIRES OPTIONELS.....	64
24. VUE EXPLOSÉE ET LISTE DE PIÈCES.....	65
25. SCHÉMAS ÉLECTRIQUES.....	81
25.1. BOÎTIER DE VENTILATEUR AVEC MOTEUR RÉGULIER.....	81
25.2. BOÎTIER DE VENTILATEUR AVEC MOTEUR ECM.....	82
26. POURQUOI ACHETER D'UN DÉTAILLANT AUTORISÉ CADDY?.....	83
GARANTIE LIMITÉE.....	84

NOTE IMPORTANTE

Cette fournaise et son système de conduits d'air chaud doivent être vendus et installés par un professionnel. À défaut de pouvoir s'entretenir avec un professionnel ayant fait l'installation de la fournaise, le fabricant se réserve le droit de ne pas appliquer sa garantie ou refuser tout soutien technique.

ENREGISTREMENT EN LIGNE DE LA GARANTIE ET CONNECTIVITÉ RÉSEAU DE LA FOURNAISE

Afin d'obtenir une couverture complète en cas de réclamation sur garantie, vous devrez fournir une preuve et une date d'achat. Conservez votre facture d'achat. Nous vous recommandons également d'enregistrer votre garantie en ligne : <https://www.caddyfurnaces.com/fr/garantie/enregistrement-garantie>

L'enregistrement de votre garantie en ligne nous aidera à retrouver rapidement les informations requises sur votre appareil.

À des fins de support et améliorations, vous pouvez connecter votre fournaise CADDY ADVANCED CR au réseau sans fil du lieu d'installation de celle-ci. Se référer au feuillet 46398 à cet effet donné avec la CADDY ADVANCED CR.

1. INTRODUCTION

Votre fournaise utilise la technologie de combustion Dual Fire© avec contrôle électronique de la combustion à deux niveaux. Retrouvez la tranquillité d'esprit grâce à une combustion autorégulée qui permet un démarrage facile. La gestion automatisée en apport d'air et le système de contrôle d'air de combustion se synchronisent avec le thermostat pour vous procurer un chauffage sécuritaire, un confort accru, une réduction des émissions de particules et un entretien minimal. Ce modèle rencontre les limites d'émissions contenues dans la norme CSA B415.1-10 et EPA 40CFR Part 60, sous-élément QQQQ (limite 2020).

Pour obtenir le meilleur rendement possible de votre fournaise, voici quelques conseils à mettre en pratique en ce qui concerne l'installation et le fonctionnement de votre fournaise Caddy Advanced CR.

- Respectez les codes locaux (en cas de doute, contactez votre détaillant).
- L'installation de votre fournaise doit se faire conformément aux instructions sur la plaque d'homologation.
- L'ajustement de tous les contrôles doit être fait par un technicien compétent. Le réglage des contrôles et de la vitesse du ventilateur doit être conforme aux recommandations de la CMMTQ tout en respectant les plages de pression statique recommandées dans le plénum d'air chaud de la fournaise.

Nous recommandons que nos produits de chauffage au bois soient installés et entretenus par des professionnels certifiés aux États-Unis par le NFI (National Fireplace Institute®) ou au Canada par WETT (Wood Energy Technical Training) ou au Québec par l'APC (Association des Professionnels du Chauffage).

Cette fournaise a été conçue et développée pour être utilisée comme chauffage résidentiel. Un usage commercial ou industriel est interdit et annulera la garantie.

2. PERFORMANCE DE LA FOURNAISE ⁽¹⁾

Type de combustible	Bûches de bois sec	
Superficie de chauffage recommandée [*]	1,000 à 2,500 pi ² (93 à 232 m ²)	
Volume de la chambre de combustion	3.6 pi ³ (0.102 m ³)	
Temps de combustion maximal [*]	10 h	
Potentiel énergétique à l'entrée (bûches de bois sec) ⁽²⁾	310,000 BTU	
Puissance thermique globale (min. à max.) ⁽³⁾	19,354 BTU/h to 47,052 BTU/h (5.6 kW to 13.8 kW)	
Rendement moyen global ⁽⁸⁾	76.6 % (PCS) ⁽⁵⁾	82.0 % (PCI) ⁽⁶⁾
Puissance thermique distribuée (min. to max.) ⁽⁷⁾	13,297 BTU/h to 42,234 BTU/h (3.9 kW to 12.4 kW)	
Rendement moyen distribué ⁽⁴⁾	60.7 % (PCS) ⁽⁵⁾	65.0 % (PCI) ⁽⁶⁾
Rendement optimal ⁽⁹⁾	83.2 %	
Rendement optimal du transfert de chaleur ⁽¹⁴⁾	81 %	
Taux moyen d'émission de particules ^{(10) (11)}	0.095 lb/mm BTU (0.041 g/MJ)	
Taux moyen de CO ⁽¹²⁾	8.78 lb/mm BTU (3.78 g/MJ)	
Consommation électrique moyenne ⁽¹³⁾	330 W (avec ventilateur PSC à 0.2" C.E.) 220 W (avec ventilateur ECM à 0.2" C.E.)	

⁽¹⁾ La superficie de chauffage recommandée et le temps de combustion maximal peuvent varier selon l'emplacement de l'appareil dans l'habitation, le tirage de la cheminée, le climat, les facteurs de perte de chaleur, le type de bois utilisé et d'autres variables. La superficie de chauffage recommandée pour un appareil est définie par le fabricant comme sa capacité à conserver une température minimale acceptable considérant que la configuration de l'espace ou la présence de système de distribution d'air ont un impact important sur la distribution optimale de la chaleur.

⁽¹⁾ Valeurs telles qu'obtenues en test selon CSA B415.1-10, à l'exception de la superficie de chauffage recommandée, du volume de la chambre de combustion, du temps de combustion maximal et du potentiel énergétique. Les performances sont basées sur une charge d'essai prescrite par la norme à 10 lb/pi³ et dont l'humidité varie entre 18% et 28%.

⁽²⁾ Potentiel calculé avec densité de chargement du combustible de 10 lb/pi³ et un pouvoir calorifique sur une base sèche de 8,600 BTU/lb.

⁽³⁾ Globale : Inclus la chaleur par rayonnement de l'appareil et celle distribuée à une densité de chargement du combustible de 10lb/pi³ pour un cycle de combustion complet.

⁽⁴⁾ Rendement basé sur la puissance thermique distribuée obtenue par alternance entre les taux de combustion maximum et minimum et simulant les demandes thermostatiques.

⁽⁵⁾ Pouvoir Calorifique Supérieur du combustible.

⁽⁶⁾ Pouvoir Calorifique Inférieur du combustible.

⁽⁷⁾ Distribuée : Acheminée vers d'autres pièces par un système de ventilation à une densité de chargement du combustible de 10 lb/pi³ pour un cycle de combustion complet.

⁽⁸⁾ Rendement basé sur la puissance thermique distribuée et par rayonnement obtenu par alternance entre les taux de combustion maximum et minimum et simulant les demandes thermostatiques.

⁽⁹⁾ Rendement optimal à un taux de combustion spécifique (PCI).

⁽¹⁰⁾ Basé sur la puissance thermique distribuée.

⁽¹¹⁾ Cet appareil est officiellement testé et certifié par un organisme indépendant.

⁽¹²⁾ Monoxyde de carbone. Basé sur la puissance thermique globale à une densité de chargement du combustible de 10 lb/pi³.

⁽¹³⁾ Sauf indication contraire, les mesures ont été prises à la source d'alimentation de courant principale et incluent toutes les composantes électriques de l'appareil.

⁽¹⁴⁾ Le rendement optimal du transfert thermique est pour le mode combustion lente et représente la capacité de l'appareil à convertir l'énergie contenue dans les bûches de bois en énergie transférée à la pièce sous forme de chaleur et ne tient pas compte des pertes chimiques lors de la combustion.

3. CARACTÉRISTIQUES GÉNÉRALES

Longueur maximale des bûches	21 po (533 mm) / orientation nord-sud*
Diamètre de la buse de raccordement	6 po (152 mm)
Diamètre du tuyau de raccordement recommandé	6 po (152 mm)
Diamètre de cheminée recommandé	6 po (152 mm)
Type de cheminée requise	CAN/ULC S629, UL 103 HT (2100 °F)
Coupe-feu	C-Cast ou équivalent
Installation en alcôve	Non approuvé
Installation dans une maison mobile‡	Non approuvé
Poids de l'appareil (sans option)	635 (288 kg)
Poids à l'expédition (sans option)	705 lb (320 kg)
Ventilateur PSC : PA08581 (option chauffage au bois)	1/3 HP, entraînement direct, 1 vitesse, jusqu'à 875 PCM
Ventilateur ECM : PA08582 (option chauffage au bois)	1/2 HP, entraînement direct, 1 vitesse, jusqu'à 875 PCM
Filtres - dimensions (Largeur x Hauteur x Profondeur) (inclus avec le ventilateur optionnel)	14 po x 25 po x 2 po (356 mm x 635 mm x 51 mm)
Filtres - quantité	1
Normes d'émissions de particules	EPA / CSA B415.1-10
Norme américaine (sécurité)	UL 391
Norme canadienne (sécurité)	CSA B366.1


* Orientation est-ouest : par la porte on voit le côté longitudinal des bûches; orientation nord-sud : par la porte on voit le bout des bûches.

‡ Maison mobile (Canada) ou maison préfabriquées (É.-U.) : Le département américain du logement et du développement urbain décrit « maisons préfabriquées » mieux connues pour « maisons mobiles » comme suit ; bâtiments construits sur des roues fixes et ceux transportés sur des roues/essieux temporaires installées sur une fondation permanente. Au Canada, une maison mobile est une habitation dont l'assemblage de chaque composante est achevé ou achevé en grande partie avant le déplacement de celle-ci jusqu'à un emplacement pour y être placée sur des fondations, raccordé à des installations de service et qui rencontre la norme CAN/CSA-Z240 MH.

4. SPÉCIFICATIONS

Couleur	Gris et noir
Contrôlée par thermostat	Oui
Type de porte	Simple, vitrée, avec cadre en fonte
Type de vitre	Verre céramique
Plénum de retour d'air - dimensions (Profondeur ou Hauteur)	15 3/4 po
Plénum de retour d'air - dimension (Largeur)	24 3/4 po
Plénum d'air chaud - dimensions (Profondeur ou Hauteur)	28 5/8 po
Plénum d'air chaud - dimension (Largeur)	24 1/2 po
Tiroir à cendres - dimensions (Largeur x Profondeur x Hauteur)	13 5/8 po x 20 1/2 po x 4 po
Dégagement - devant	48 po
Dégagement - mur arrière	24 po du boîtier du ventilateur, recommandé pour l'entretien
Dégagement - mur côté	6 po
Dégagement - mur côté	24 po recommandé pour l'entretien
Dégagements - conduits d'air chaud	6 po pour les premiers six pieds et 1 po par la suite
Dégagement - recommandé pour l'entretien du gauche	24 po
Plénum d'air frais - matériel	Acier galvanisé
Plénum d'air frais - dimensions (Largeur x Profondeur x Hauteur)	24 7/8 po x 15 7/8 po x 10 3/4 po
Plénum d'air frais - diamètre du tuyau à fumée	6 po
Adaptateur pour prise d'air frais optionnel	5 po
Adaptateur pour prise d'air frais optionnel - localisation	Gauche ou droite
Testé et listé selon les standards applicables par	Un laboratoire accrédité (CAN/É.-U.)
Garantie	Limitée à vie

5. PLAQUE D'HOMOLOGATIONS



REFER TO INTERTEK'S DIRECTORY OF BUILDING PRODUCTS FOR DETAILED INFORMATION
SE RÉFÉRER AU RÉPERTOIRE DES PRODUITS HOMOLOGUÉS D'INTERTEK POUR PLUS D'INFORMATION

STANDARDS / NORMES D'ESSAI:
 Certified to/Certifié selon CSA B366.1-2011(R2020)
 Certified to/Certifié selon UL 391-2010(R2019)
 Certified to/Certifié selon CSA B415.1-10
 Certified to/Certifié selon ASTM E2515-2011 (OCT / OCT 2023)
 Control Number (LG) : 5007735

PERFORMANCE TESTING OF SOLID-FUEL BURNING HEATING APPLIANCE
RENDEMENT D'APPAREIL DE CHAUFFAGE À COMBUSTION SOLIDE
MODEL / MODÈLE :
CADDY ADVANCED CR

PERFORMANCE TECHNICAL DATA FROM CSA B-415.1-10 /
DONNÉES TECHNIQUES DE PERFORMANCE RELATIVE À LA NORME CSA B-415.1-10

- The stated efficiency is based on the higher heating value of the fuel.
- The minimum and maximum delivered heat output rate are based on the tests performed in determining the average emissions rates.
- The average efficiency is based on the amount of delivered heat.

- Le rendement annoncé est basé sur le pouvoir calorifique supérieur du combustible.
- Les puissances thermiques minimales et maximales sont basées sur les essais réalisés pour la détermination du taux moyen d'émission de particules.
- Le rendement moyen est basé sur la quantité de chaleur transportée.

AVERAGE PARTICULATE EMISSION RATE / TAUX MOYEN D'ÉMISSION DE PARTICULE:	0.095 lb/mmBTU 0.041 g/MJ	MINIMUM DELIVERED HEAT OUTPUT RATE / PUISSANCE THERMIQUE MINIMALE:	13 297 BTU/h
AVERAGE EFFICIENCY / RENDEMENT MOYEN:	60.7%	MAXIMUM DELIVERED HEAT OUTPUT RATE / PUISSANCE THERMIQUE MAXIMALE:	42 234 BTU/h
AVERAGE OVERALL EFFICIENCY / RENDEMENT MOYEN GLOBAL:	76.6%	MINIMUM OVERALL HEAT OUTPUT RATE / PUISSANCE THERMIQUE GLOBALE MINIMALE:	19 354 BTU/h
AVERAGE ELECTRICAL POWER CONSUMPTION / CONSOMMATION D'ÉLECTRICITÉ MOYENNE:	330 W	MAXIMUM OVERALL HEAT OUTPUT RATE / PUISSANCE THERMIQUE GLOBALE MAXIMALE:	47 052 BTU/h

U.S. ENVIRONMENTAL PROTECTION AGENCY Certified to comply with the 2020 particulate emission standards using cord wood./AGENCE DE PROTECTION DE L'ENVIRONNEMENT DES É.U. (EPA). Conforme aux normes d'émission de particules de 2020 avec bûches de bois. This appliance needs periodic inspection and repair for proper operation. Consult the owner's manual for further information./Cet appareil requiert des inspections et réparations périodiques. Consulter le manuel de l'utilisateur pour plus d'information. It is against US federal regulations to operate this appliance in a manner inconsistent with the operating instructions in the owner's manual./Opérer cet appareil de chauffage de façon inconsistante par rapport au manuel de l'utilisateur consiste une violation de la loi fédérale (USA).

WARNING: This product can expose you to carbon monoxide, which is known to the State of California to cause cancer, birth defects or other reproductive harm.
(For more information go to www.p65warnings.ca.gov)

DANGER: Risk of fire or explosion

- Do not burn garbage, gasoline, naphta, engine oil, drain oil, other inappropriate materials or other flammable liquids.

WARNING: Risk of fire

- Do not operate with flue draft exceeding 0.06" W.C. (15Pa).
- Do not operate with fuel loading or ash removal doors open.
- Do not store fuel or other combustible material within marked installation clearances.
- Inspect and clean flues and chimney regularly.

CAUTION: Hot surfaces

- Keep children away.
- Do not touch during operation.

DANGER: Risque d'incendies ou d'explosion

- Ne pas brûler d'ordures, d'essence, de naphta, d'huile moteur, tout autre matériels inapproprié ou tout autre liquides inflammable.

AVERTISSEMENT: Risque d'incendies

- Ne pas utiliser si le tirage excède 0.06" C.E. (15Pa).
- Ne pas utiliser avec les portes d'accès et/ou de chargement ouverte.
- Ne pas entreposer de combustible ou matériaux combustibles à l'intérieur des dégagements prescrits.

- Inspecter et nettoyer le conduit de raccordement ainsi que la cheminée fréquemment.

ATTENTION: Surfaces chaudes

- Éloigner les enfants.
- Ne pas toucher pendant le fonctionnement.

TECHNICAL DATA
DONNÉES TECHNIQUES

Blower / Ventilateur	DD-10 1/3 HP
Max Output T°/ T° max Sortie	195 °F 91 °C
Ext. Static Pressure/ Pression Statique Ext.	0.2" - 0.5" W.C. 0.2" - 0.5" C.E.
Electrical Rating / Alimentation Électrique	120V, 4.7 AMPS, 60Hz


PROCEDURE TO FOLLOW IN CASE OF RUN-AWAY FIRE

- 1) Turn down thermostat
- 2) Keep fuel door closed
- 3) Close all combustion air controls

EN CAS D'INCENDIE DE CHEMINÉE

- 1) Baisser le thermostat
- 2) Maintenir la porte de chargement fermée
- 3) Fermer tous les dispositifs d'admission d'air

Made in La Guadeloupe, (Qc), Canada
03/11/2023 (# Test)



Fabricant de poêles international
Stove Builder International

Fabriqué à La Guadeloupe, (Qc), Canada
03/11/2023 (# Test)
27845



Intertek

STANDARDS / NORMES D'ESSAI:

Certified to/Certifié selon CSA B366.1-2011(R2020)

Certified to/Certifié selon UL 391-2010(R2019)

Certified to/Certifié selon CSA B415.1-10

Certified to/Certifié selon ASTM E2515-2011

(OCT / OCT 2023)

Control Number (LG) : 5007735

FOR USE WITH
WOOD ONLY

POUR UTILISATION AVEC
BOIS SEULEMENT

LISTED STAND ALONE WOOD FURNACE
FOURNAISE AU BOIS HOMOLOGUÉE

MODEL / MODÈLE :
CADDY ADVANCED CR

Serial Number
No. de Série

999

CONTACT LOCAL BUILDING OFFICIALS ABOUT THE
RESTRICTIONS AND INSTALLATION INSPECTION IN YOUR
AREA.

COMMUNIQUER AVEC LES AUTORITÉS LOCALES DU
BÂTIMENT ET DE LA PRÉVENTION DES INCENDIES AU
SUJET DES RESTRICTIONS D'INSTALLATION DANS VOTRE
SECTEUR.

FUEL / COMBUSTIBLE : WOOD / BOIS
AC CURRENT ONLY / COURANT CA SEULEMENT

MINIMUM CLEARANCES TO COMBUSTIBLE MATERIALS /
DÉGAGEMENTS MINIMUM AUX MATÉRIAUX COMBUSTIBLES

WITH SINGLE WALL CONNECTOR / AVEC
TUYAU À PAROI SIMPLE

Ceiling (1st 6 feet of Plafond (1er 6 pieds de ductwork including plenum) : conduit incluant le bonnet) :	6 in 152 mm
Back Wall (from blower box) :	1 in 25 mm
Mur arrière (du boîtier du ventilateur) :	5 in 127 mm
Front Wall :	48 in 1219 mm
Mur avant :	6 in 152 mm
Right Side Wall :	24 in 610 mm
Mur latéral droit :	0 in 0 mm
Left Side Wall :	18 in 457 mm
Mur latéral gauche :	
Floor :	
Plancher :	
Flue Pipe :	
Tuyau à fumée :	

WITH DOUBLE WALL CONNECTOR /
AVEC TUYAU À PAROI DOUBLE

Ceiling (1st 6 feet of Plafond (1er 6 pieds de ductwork including plenum) : conduit incluant le bonnet) :	6 po 152 mm
Back Wall (from blower box) :	1 po 25 mm
Mur arrière (du boîtier du ventilateur) :	5 po 127 mm
Front Wall :	48 po 1219 mm
Mur avant :	6 po 152 mm
Right Side Wall :	24 po 610 mm
Mur latéral droit :	0 po 0 mm
Left Side Wall :	18 po 457 mm
Mur latéral gauche :	
Floor :	
Plancher :	
Flue Pipe :	
Tuyau à fumée :	

INSTALL AND USE ONLY IN ACCORDANCE WITH SBI STOVE BUILDER INTERNATIONAL INSTALLATION AND OPERATION INSTRUCTIONS.
L'INSTALLATION ET L'OPERATION DOIT SE FAIRE SELON LES INSTRUCTIONS D'INSTALLATION ET D'UTILISATION DE SBI FABRICANT DE POÊLES
INTERNATIONAL.

PREVENT HOUSE FIRES

- Type of chimney: chimney suitable for use with solid fuel.
- Use with wood only. Do not use other fuels.
- Load fuel carefully, or damage may result.
- Do not use chemicals or fluids to start the fire.
- The heat exchanger, flue pipe and chimney must be cleaned regularly to remove accumulated creosote and ash. Ensure that the heat exchanger, flue pipe and chimney are cleaned during the summer months. The appliance, flue pipe and chimney must be in good condition.
- Do not use this furnace without ducts.
- In the USA, the unit must be installed on a non-combustible floor pad extending at least 16 inches (410 mm) in front of the door opening and at least 8 inches (205 mm) on each side of the door opening. In Canada, the unit must be installed on a non-combustible floor pad extending at least 18 inches (460 mm) in front of the door opening and at least 8 inches (205 mm) at the back and on each side of the unit. The floor pad must have a thickness of at least 0.015" (0.38mm). Consult owner's manual for more details.
- May be connected to ductwork that is still connected to another furnace.

Do not connect this unit to a chimney flue serving another appliance.

- Do not connect ductwork so that reverse flow is possible.
- Do not relocate or bypass any of the safety controls in the original furnace installation.
- Caution: Maintain combustion air to the unit, air starvation is dangerous.



- The furnace can be used during a power-loss. Remove air filter and let the damper stay in closed position. See owner's manual for optimum performance under those conditions.

- Do not attempt to light a fire when there is oil vapor present.
- See owner's manual for electrical diagram.
- This furnace is to be operated only by a competent attendant.
- For more information, refer to owner's manual.

PRÉVENEZ LES INCENDIES

- Type de cheminée: cheminée conçue pour utilisation avec combustible solide.
- Brûler du bois seulement. Ne pas utiliser d'autres combustibles.
- Charger avec soin pour éviter d'endommager la fournaise.
- N'utiliser aucun produit chimique ou liquide pour allumer le feu.
- Nettoyer l'échangeur de chaleur, le conduit de raccordement et la cheminée pour enlever la crasse et les cendres accumulées. S'assurer que l'échangeur de chaleur, le conduit de raccordement et la cheminée sont nettoyés à la fin de la saison hivernale. L'appareil, le conduit de raccordement et la cheminée doivent être en bon état.
- Ne pas utiliser cette fournaise sans conduit.
- Aux USA, l'appareil doit être installé sur une plaque incombustible qui excède le devant de l'ouverture de porte d'au moins 16 pouces (410 mm) ainsi que chaque côté de l'ouverture de porte d'au moins 8 pouces (205 mm). Au Canada, l'appareil doit être installé sur une plaque incombustible qui excède le devant de l'ouverture de porte d'au moins 18 pouces (460 mm) ainsi que l'arrière et chaque côté de l'appareil d'au moins 8 pouces (205 mm). La plaque incombustible doit posséder une épaisseur minimale de 0,015" (0,38 mm). Consultez le manuel d'Instructions pour plus de détails.
- Peut-être raccordé à des conduits raccordés à un autre générateur d'air chaud.

Ne pas brancher cette unité à une cheminée servant à un autre appareil.

- Ne pas raccorder aux conduits de ventilation de façon à permettre un débit inversé.
- Ne pas rélocaliser ou contourner les contrôles de sécurité originaux de la fournaise.
- Attention: Assurer l'air de combustion adéquate à l'appareil, une privation d'air est dangereuse.

Cette fournaise peut être utilisée lors d'une panne de courant. Le filtre à air doit être retiré et le registre d'entrée d'air doit être laissé fermé. Voir le manuel d'instructions pour des performances optimales dans ces conditions.

- Ne pas allumer lorsque des vapeurs d'huile sont présentes.
- Voir le manuel d'instructions pour les diagrammes électriques.
- Cette fournaise doit être opérée uniquement par une personne compétente.
- Pour de plus amples renseignements, référez-vous au manuel d'instructions.

Made in La Guadeloupe, (Qc), Canada
03/11/2023 (# Test)



Fabricant de poêles international
Stove Builder International

Fabriqué à La Guadeloupe, (Qc), Canada

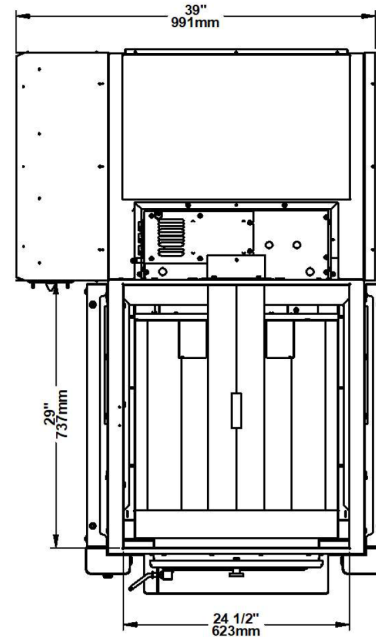
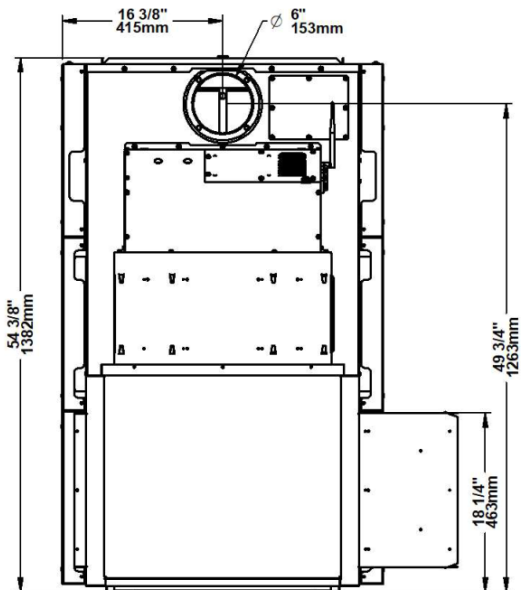
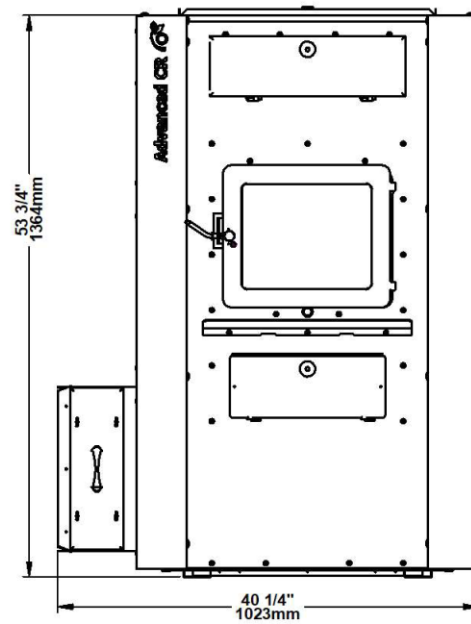
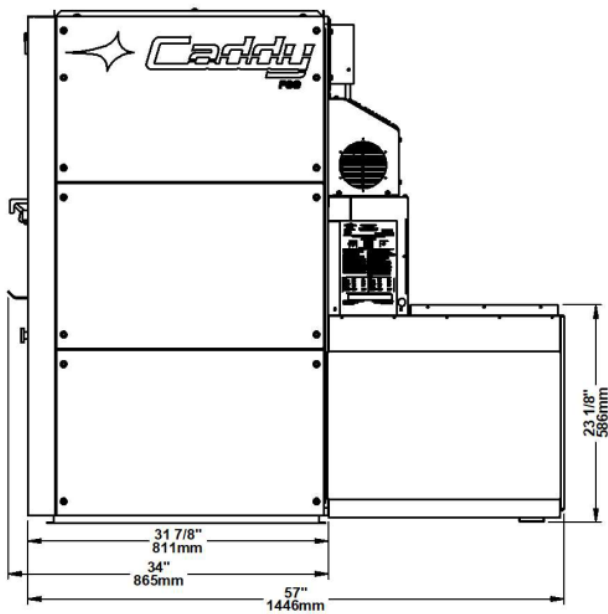
03/11/2023 (# Test)

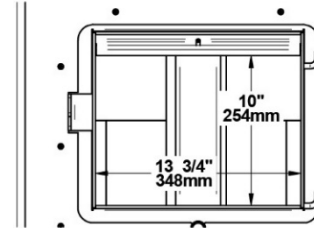
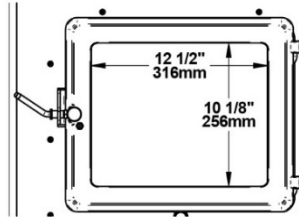
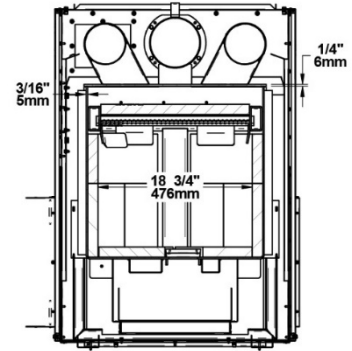
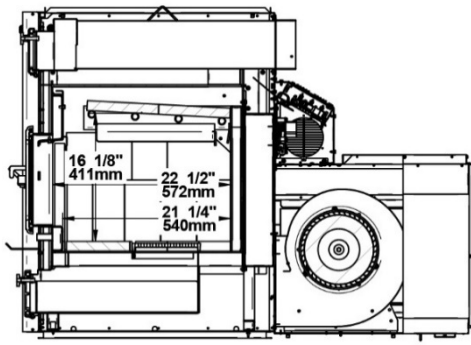
27844

6. DONNÉES TECHNIQUES

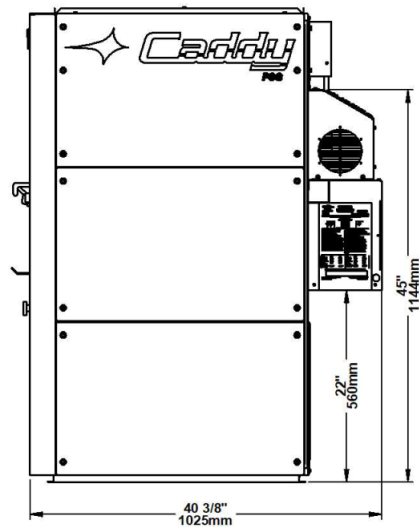
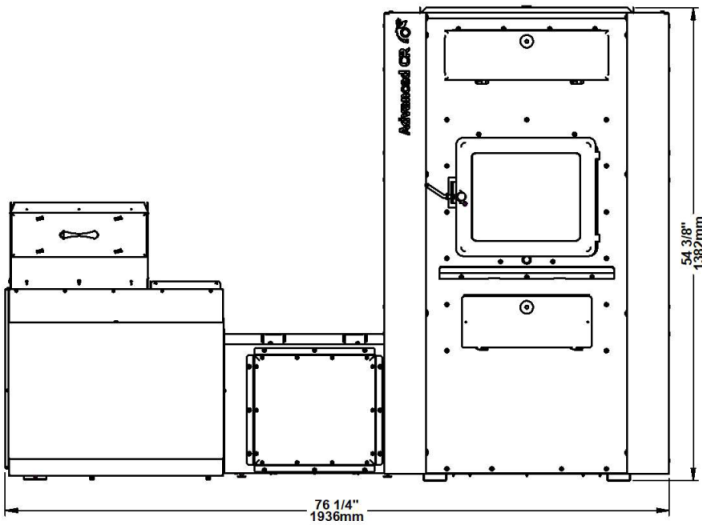
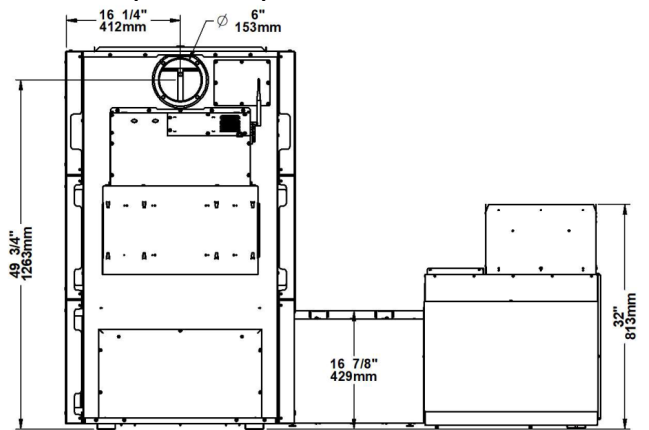
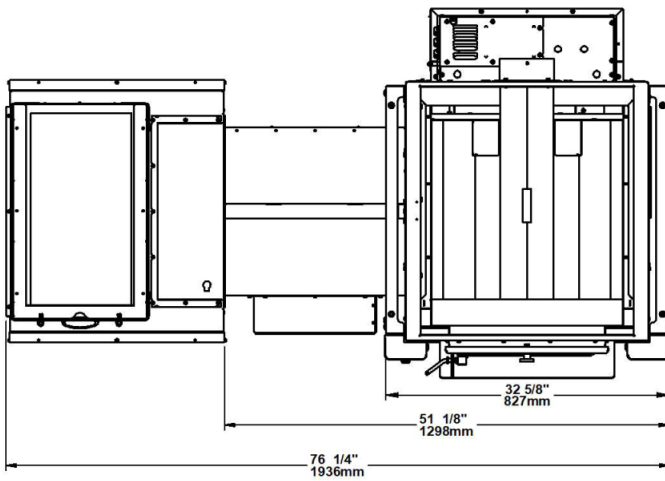
MODÈLE	ENTRAÎNEMENT DIRECT (DIRECT DRIVE)			DÉBIT THÉORIQUE (PCM)	VARIATION DE TEMPÉRATURE (°F)	PRESSION STATIQUE		FILTRE (1)
	VENT.	MOT.	VIT.			MIN.	MAX.	
CADDY ADVANCED CR AVEC VENTILATEUR/ CADDY ADVANCED CR ANNEXE PARALLÈLE	DD-10	1/3 PSC	1	875	55	H ₂ O		25" x 14" x 2"
		1/2 ECM				0,2	0,5	

7. DIMENSIONS DE LA FOURNAISE AVEC VENTILATEUR





CADDY ADVANCED CR AVEC EXTENSION DE VENTILATEUR (PA08587)



8. TIRAGE ET CHEMINÉE

Cette fournaise doit être raccordée à une cheminée approuvée pour appareils de chauffage à bois, un tuyau de raccordement et une cheminée 6" de diamètre sont recommandés.

Ne pas raccorder cet appareil à une cheminée desservant un autre appareil. Si le tirage pris dans le tuyau d'évacuation (tuyau de raccordement) excède 0.06 PO. C.E., installer le volet barométrique fourni avec l'appareil. N'installez jamais de registre de cheminée manuel. Le contrôle barométrique doit être ajusté de façon à limiter le tirage maximum mesuré sur le tuyau d'évacuation de la fournaise à 0,06 P.O.C.E. Un tirage de cheminée excessif peut surchauffer l'appareil et réduire le temps de combustion. À l'inverse, un manque de tirage peut engendrer une mauvaise combustion et des retours de fumée.

9. RÈGLES DE SÉCURITÉ

ATTENTION! LES INFORMATIONS INSCRITES SUR LA PLAQUE D'HOMOLOGATION DE L'APPAREIL ONT TOUJOURS PRÉSÉANCE SUR LES INFORMATIONS CONTENUES DANS TOUT AUTRE MÉDIA PUBLIÉ (MANUELS, CATALOGUES, CIRCULAIRES, REVUES OU SITES WEB).

9.1. EXIGENCES GÉNÉRALES

- S'assurer que la sortie de cheminée de la fournaise et les tuyaux sont propres et en bonne condition.
- Ne pas utiliser de produits chimiques ou de liquides pour allumer le feu.
- Ne pas brûler de bois recouvert de peinture, de colle ou de produits chimiques.
- Ne pas brûler de déchets, de liquides inflammables tels que de l'essence, du naphte, de l'huile à moteur ou autres matières inappropriées.
- N'entrez pas de bois près de la fournaise. Respectez les dégagements prescrits entre les matériaux combustibles et la source de chaleur.
- Attention : le registre d'air de combustion ne doit jamais être modifié pour une combustion accrue, pour quelque raison que ce soit.

AVERTISSEMENT : LE TIROIR À CENDRES ET LE PANNEAU D'ACCÈS AUX ÉCHANGEURS DEVIENNENT TRÈS CHAUDS ET NE DOIVENT PAS ÊTRE MANIPULÉS À MAINS NUES.



AVERTISSEMENT: Ce produit peut vous exposer à des agents chimiques, y compris du monoxyde de carbone, identifiés par l'État de la Californie comme pouvant causer le cancer ou des malformations congénitales et autres troubles de l'appareil reproducteur. Pour plus d'informations, consulter le www.P65warnings.ca.gov/

9.2. ODEUR DE PEINTURE

Il est normal qu'une odeur de fumée se dégage de l'appareil lors des premiers allumages; il est recommandé de chauffer à haut régime et de bien aérer la maison jusqu'à ce que l'odeur se résorbe. La fumée dégagée n'est pas toxique. **Cette procédure devrait se faire avant que les conduits d'air chaud soient reliés à la fournaise afin de prévenir la dispersion de fumée dans la maison.**

9.3. ENTREPOSAGE DES CENDRES

Les cendres devront être placées dans un contenant de métal avec un couvercle étanche. Ce contenant devrait être placé à l'extérieur, loin de tout matériel inflammable. Ce contenant ne doit recevoir aucun autre type de déchet. Si les cendres sont destinées à être enterrées, elles devraient demeurer dans le contenant métallique jusqu'à ce qu'elles soient complètement refroidies.

9.4. CRÉOSOTE, FORMATION ET NÉCESSITÉ D'ÉLIMINATION

Lorsque le bois est brûlé lentement, il produit du goudron et d'autres vapeurs organiques qui, combinées avec de l'humidité, forment la créosote. Les vapeurs de créosote se condensent dans les tuyaux d'une fournaise relativement froide. Le résultat est une accumulation de résidus de créosote sur la paroi intérieure du tuyau à fumée et des échangeurs de chaleur de la fournaise.

Afin de diminuer la fréquence des nettoyages de la cheminée, faites l'acquisition de ou couper votre bois de chauffage au moins un an avant de l'utiliser. Placez-le à un endroit sec sous un abri. De cette façon, le taux d'humidité sera à son

minimum lors de l'utilisation et vous obtiendrez un meilleur rendement. Ne jamais entreposer le bois ou des matières combustibles à l'intérieur des distances d'installation ou dans l'espace nécessaire pour le chargement ou pour le nettoyage des cendres.

Lorsque la créosote prend feu, cela produit une flamme extrêmement chaude à l'intérieur de la cheminée.

Lors de la première année d'utilisation, vérifiez régulièrement l'accumulation de saletés dans la cheminée et les conduits. Lorsque vous aurez pu évaluer la vitesse à laquelle le système s'encrasse, vous serez en mesure d'instaurer un programme de nettoyage régulier. Tout dépendant du degré d'utilisation et du bois utilisé, un nettoyage à la mi-saison peut être nécessaire. **Un nettoyage annuel est obligatoire. S'il y a une accumulation de créosote, un nettoyage immédiat s'impose afin d'éliminer le risque d'incendie.**

Rappelez-vous qu'un petit feu intense est préférable à un gros feu à l'état étouffé pour prévenir l'accumulation de créosote. Il est essentiel d'avoir un plan d'urgence en cas de feu de cheminée. **De plus, il est particulièrement important de nettoyer les échangeurs et les conduits à la fin de la saison, afin de réduire au minimum les risques de corrosion.**

9.5. DÉTECTEUR DE FUMÉE

Nous recommandons fortement l'utilisation d'un détecteur de fumée/dioxyde de carbone (CO₂) dans votre maison. Il doit être installé à une distance minimum de 15 pieds (4,57 m) de l'appareil afin d'éviter que la fumée pouvant s'échapper lors du chargement ou de l'allumage ne déclenche inutilement le détecteur.

9.6. VITRE DE LA PORTE

- Si vous voulez garder une installation propre et sécuritaire, il ne faudrait pas construire votre feu trop près de la vitre ou appuyer vos bûches sur celle-ci.
- Ne faites pas fonctionner votre fournaise à un régime de combustion trop bas. Laissez l'entrée d'air ouverte assez longtemps à l'allumage pour que le feu ne soit pas porté à étouffer à régime réduit, sinon vous risquez de salir la vitre inutilement.
- Un feu intense aidera votre vitre à se nettoyer d'elle-même. Toutefois, si elle est vraiment trop sale, ce qui ne devrait normalement pas se produire, vous devrez utiliser un chiffon humide et un nettoyeur pour vitres de poêles et foyers à bois. Nettoyez la vitre **SEULEMENT** lorsque l'appareil est froid. N'utilisez pas un nettoyeur abrasif.

ATTENTION! ÉVITER DE COGNER OU DE RAYER LA VITRE. CELA POURRAIT L'ENDOMMAGER.

Caractéristique de la vitre :

- Verre céramique d'une épaisseur de 5/32 (4 mm).
- Si vous chauffez votre fournaise la vitre brisée, vous pouvez sérieusement endommager votre appareil.
- Pour vous procurer une vitre de remplacement, consultez votre détaillant ou le site web www.caddyfurnaces.com.

9.7. TIROIR À CENDRES

Votre appareil est muni d'un tiroir à cendres servant à recevoir les cendres produites par la combustion du bois. Le cendrier ne doit en aucun cas demeurer ouvert pendant la combustion, car cela activerait la flamme et créerait un feu incontrôlable et le surplus d'air pourrait causer la dispersion de cendres dans le système de ventilation.

Le tiroir doit être nettoyé régulièrement. Utilisez un aspirateur pour retirer toutes cendres autour du tiroir. Le fait de ne pas effectuer cette opération importante causerait la dispersion des cendres dans le système de ventilation.

IL EST NÉCESSAIRE DE MAINTENIR LA PORTE, LA PORTE D'ACCÈS DES ÉCHANGEURS ET LE CENDRIER FERMÉS LORS DU FONCTIONNEMENT DE L'APPAREIL ET DE GARDER LES CORDONS D'ÉTANCHÉITÉ EN BON ÉTAT. EN CAS DE DÉTÉRIORATION, CONSULTEZ VOTRE DÉTAILLANT ET PROCUREZ-VOUS UNE PIÈCE D'ORIGINE.

9.8. GRILLE À CENDRES

Lorsque la grille à cendres est en voie de se détériorer, elle doit être remplacée. Vous pourrez vous en procurer une nouvelle chez votre détaillant ou sur le site web caddyfurnaces.com.

9.9. APPORT D'AIR FRAIS DE COMBUSTION

Avant l'allumage, lorsque la fournaise et la cheminée sont complètement froides, il peut être nécessaire, de fournir un apport d'air frais à l'appareil en ouvrant quelques instants une porte ou une fenêtre. Une maison construite ou rénovée de manière étanche est sujette à ne pas avoir le renouvellement d'air nécessaire au bon fonctionnement d'un appareil de chauffage à bois.

Dans ce cas, il faut éviter, à l'allumage, de faire fonctionner les appareils qui évacuent de l'air à l'extérieur de la maison, tels :

- Hotte de cuisinière
- Ventilateur de salle de bain
- Échangeur d'air
- Balayeuse centrale ventilée
- Sécheuse

Les ventilateurs d'évacuation qui se trouvent dans une salle d'entreposage du bois de chauffage doivent être installés de manière à ne pas créer de pression négative dans la pièce où se trouve la fournaise.

L'alimentation en air comburant neuf peut être nécessaire pour empêcher les appareils à combustibles solides de rejeter des produits de combustion dans la maison. Les indications servant à déterminer si un apport d'air comburant s'impose ne conviennent pas à toutes les situations. Dans le doute, il est recommandé d'assurer un apport d'air.

Un apport d'air comburant neuf peut s'imposer si :

- L'appareil à combustible solide présente des anomalies, tel : un tirage irrégulier, des retours de fumée, une mauvaise combustion et/ou un contre-tirage, qu'il y ait combustion ou non.
- Les appareils existants tels que foyers ou autres appareils de chauffage dégagent des odeurs, chauffent mal, causent des retours de fumée et/ou possèdent un contre-tirage, qu'il y ait combustion ou non.
- L'ouverture d'une fenêtre, même légère, par temps calme (sans vent) élimine chacun des problèmes mentionnés ci-haut.
- La maison est pourvue d'un pare-vapeur étanche et des fenêtres ajustées et/ou est dotée de dispositifs mécaniques d'évacuation de l'air intérieur.
- Il y a condensation excessive sur les fenêtres en hiver.
- La maison est munie d'un système de ventilation.

Si, selon ces indices ou d'autres symptômes semblables, il y a insuffisance d'air, il faut assurer un apport d'air comburant neuf. Voir section **11.8 INSTALLATION D'UNE ENTRÉE D'AIR FRAIS**

10. BOIS DE CHAUFFAGE

Qu'est-ce que le bon bois de chauffage?

Le bon bois de chauffage est celui qui a été coupé à la bonne longueur pour votre fournaise, fendu en différentes grosseurs et cordé à l'extérieur jusqu'à ce que sa teneur en humidité ne soit pas plus que de 15% à 20%.

Essences d'arbres

Les essences d'arbres d'où provient le bois de chauffage sont moins importantes que sa teneur en humidité. La principale différence entre les différentes essences d'arbres est la densité du bois. Le bois franc est plus dense que le bois mou. Les gens qui résident dans les régions les plus froides de l'Amérique du Nord n'ont généralement que de l'épinette, du bouleau et du peuplier ou d'autres essences à faible densité à brûler et pourtant ils réussissent à chauffer leur résidence.

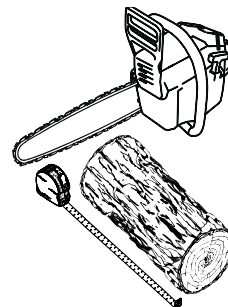
Les propriétaires de maison qui peuvent obtenir à la fois du bois franc et du bois mou utilisent parfois les deux sortes de bois à différentes fins. Par exemple, le bois mou est un bon combustible par temps relativement doux au printemps et à l'automne parce qu'il s'enflamme rapidement et produit moins de chaleur. Le bois mou n'est pas aussi dense que le bois franc, de sorte que pour un volume donné, le bois mou contient moins d'énergie que le bois franc. En utilisant du bois mou, on évite de surchauffer la maison, ce qui peut être un problème avec le chauffage au bois par temps doux. Le bois franc est meilleur pour les temps froids d'hiver lorsqu'il faut plus de chaleur et un cycle de combustion plus long.

Remarquez que le bois franc comme le chêne, l'érable, le frêne et le hêtre prend plus de temps à pousser et vit plus longtemps que le bois mou comme le peuplier et le bouleau. Cela donne plus de valeurs aux essences de bois franc. Le conseil voulant que seul le bois franc soit bon à brûler est dépassé. Les vieilles fournaies à bois de fonte qui fuyaient n'auraient pu chauffer toute la nuit à moins qu'on ne les alimente avec de grosses bûches de bois franc. Cela n'est plus le cas. Vous pouvez très bien chauffer votre maison en utilisant des essences moins désirables et donner une chance à la forêt.

Longueur des bûches

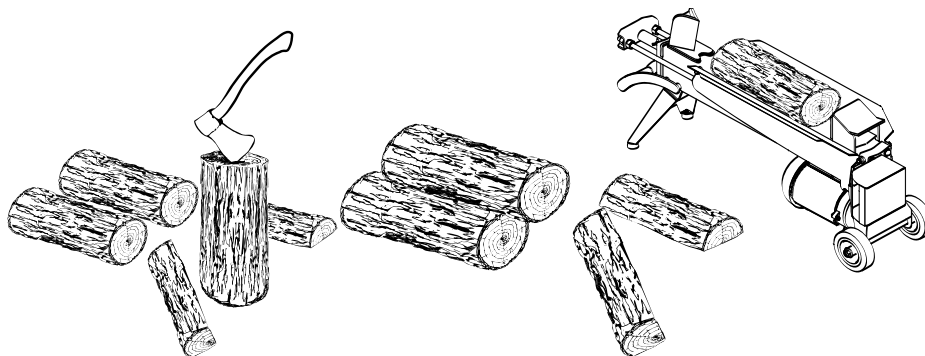
Les bûches devraient être coupées pour avoir environ 1" (25 mm) de moins que la chambre de combustion, de façon à les loger facilement. Il est très difficile d'alimenter la fournaie avec des bûches trop longues. La longueur la plus commune pour le bois de chauffage est de 16" (406 mm).

Les bûches doivent être de longueur égale, ne variant que d'un maximum de 1" (25 mm) d'une bûche à l'autre.



Grosueur des bûches

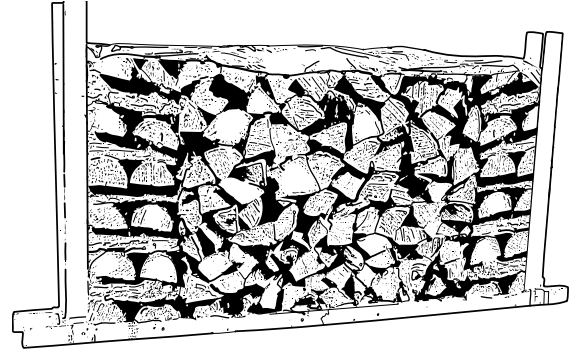
Le bois de chauffage sèche plus rapidement lorsqu'il est fendu. Les gros rondins qui ne sont pas fendus peuvent mettre des années à sécher suffisamment pour qu'on puisse les brûler. Même lorsqu'elles sont sèches, les bûches non fendues sont difficiles à allumer, parce qu'elles n'ont pas d'arêtes vives où les flammes prennent en premier. Les bûches ayant 3" (76 mm) et plus devraient être fendues pour faciliter le séchage.



Le bois devrait être fendu de différentes grosseurs, allant de 3" à 6" (76 mm à 152 mm) d'épaisseur. Il est beaucoup plus facile d'allumer et de raviver un feu avec des bûches de différentes grosseurs. Souvent, le bois de chauffage acheté d'un fournisseur commercial n'est pas fendu assez petit pour alimenter un feu. Il est parfois préférable de refendre le bois avant de le corder pour qu'il sèche.

Comment faire sécher le bois de chauffage?

Le bois de chauffage qui n'est pas suffisamment sec est la cause de la plupart des plaintes concernant les appareils de chauffage au bois. Brûler constamment du bois vert ou du bois trop humide produit plus de crésote et implique généralement un manque de chaleur et une vitre de porte sale. Voir section 16 *ENTRETIEN DE LA FOURNAISE* pour plus d'information sur la crésote.



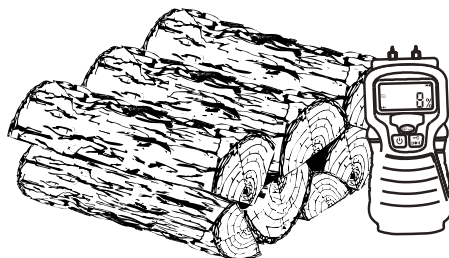
Facteurs à considérer pour l'estimation du temps de séchage:

- Le bois de chauffage prend beaucoup de temps à sécher.
- Le bois de chauffage sèche principalement par les extrémités exposées. Les longs morceaux de bois doivent être coupés à la longueur du "bois de chauffage" pour sécher plus rapidement.
- Le bois de chauffage acheté d'un vendeur est rarement suffisamment sec pour être brûlé, il est donc conseillé d'acheter le bois au printemps et de le faire sécher vous-même.
- Le séchage est plus rapide dans un climat sec que dans un climat maritime humide.
- Le séchage est plus rapide l'été par temps chaud que l'hiver.
- Les petites bûches sèchent plus rapidement que les grosses.
- Les bûches fendues sèchent plus rapidement que le bois rond.
- Le bois mou sèche plus rapidement que le bois franc.
- Le bois mou comme le pin, l'épinette et le peuplier/tremble peut être suffisamment sec pour faire du feu après avoir été cordé à l'extérieur seulement pendant les mois d'été.
- Le bois franc comme le chêne, l'érable et le frêne peut mettre un ou même deux ans à sécher complètement, surtout s'il s'agit de grosses bûches.
- Le bois de chauffage sèche plus rapidement lorsqu'il est cordé à l'extérieur où il est exposé au soleil et au vent; il prend beaucoup plus de temps à sécher lorsqu'il est cordé dans une remise à bois ou dans un monticule.
- Le bois de chauffage prêt à brûler à une teneur en humidité de 15 à 20 % et permettra à la fournaise d'atteindre son rendement le plus élevé.

Comment évaluer la teneur en humidité du bois de chauffage?

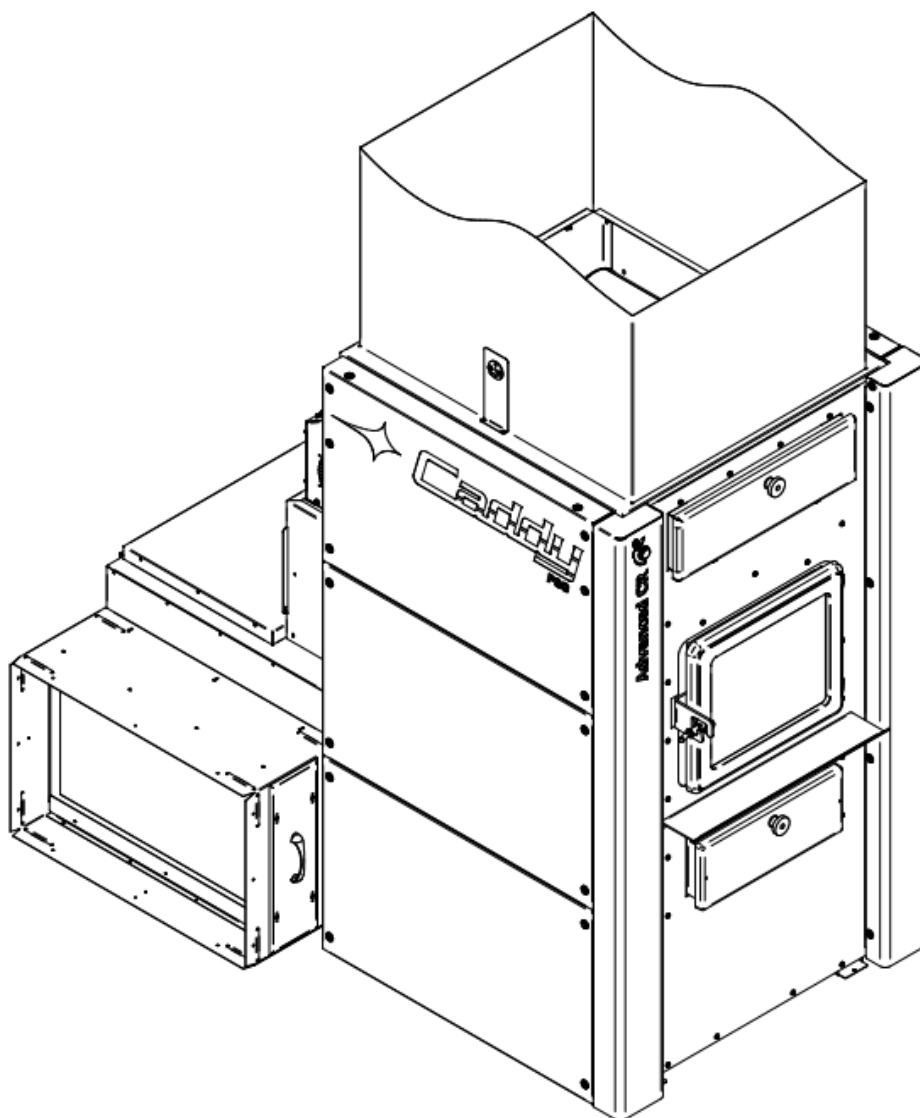
Vous pouvez savoir si du bois de chauffage est suffisamment sec pour brûler à l'aide des indications suivantes:

- Utilisez l'indicateur d'humidité pour le bois de chauffage fourni avec votre appareil afin de valider que l'humidité se situe entre 15% et 20%. Pour obtenir une valeur plus précise, tester le milieu d'un morceau de bois fraîchement fendu.
- Des fissures apparaissent à l'extrémité des bûches au fur et à mesure qu'elles sèchent.
- En séchant au soleil, le bois passe d'une coloration blanche ou crèmeuse à gris ou jaune.
- Frappez deux morceaux de bois ensemble, le bois sec sonne creux et le bois humide sonne sourd.
- Le bois sec est beaucoup plus léger que le bois humide.
- Fendez un morceau de bois et si la face mise à jour semble chaude et sèche au toucher, il est assez sec pour être brûlé; s'il est humide au toucher, il n'est pas prêt.
- Brûlez un morceau de bois, le bois humide suinte et grésille dans le feu, pas le bois sec.



INSTRUCTIONS POUR L'INSTALLATION ET L'OPÉRATION

FOURNAISE AU BOIS CADDY ADVANCED CR OU ANNEXE PARALLÈLE PF01021



11. INSTALLATION DE L'APPAREIL

L'installation doit être faite en respectant les codes d'installation applicables soient la norme CSA-B365 « Code d'installation pour les appareils et équipements à combustibles solides » au Canada et la norme NFPA 90B « Norme pour l'installation de systèmes de chauffage et de climatisation à air chaud » aux États-Unis. De plus, pour tous les raccordements électriques, la norme canadienne CSA C22.1 « Code canadien de l'électricité » et aux États-Unis la norme NFPA 70 « Code national de l'électricité » doivent être suivies.

L'ajustement de tous les contrôles doit être fait par un technicien compétent. Le réglage des contrôles et de la vitesse du ventilateur doit être conforme aux recommandations de la CMMTQ tout en respectant les plages de pression statique recommandées pour le plénum d'air chaud de la fournaise.

Nous recommandons que nos produits de chauffage au bois soient installés et entretenus par des professionnels certifiés aux États-Unis par le NFI (National Fireplace Institute®) ou au Canada par WETT (Wood Energy Technical Training) ou au Québec par l'APC (Association des Professionnels du Chauffage).

Inspectez la fournaise pour s'assurer qu'elle n'a pas été endommagée au cours du transport. Retirez les composantes et l'ensemble de manuel d'instructions qui se trouvent dans la chambre de combustion et les outils qui se trouvent dans les tuyaux d'évacuation de la fournaise.

Les instructions d'installation de cette section s'appliquent à la Caddy Advanced CR bois-seulement et Caddy Advanced CR annexe parallèle.

ATTENTION! UTILISER DES FILS APPROUVÉS POUR 167 °F (75 °C) OU PLUS.

11.1. INSTALLATION DU BOÎTIER DE VENTILATEUR

Pour utiliser la configuration de la fournaise Caddy Advanced CR bois seulement, le ventilateur (**PA08581 ou PA08582** vendu séparément) est nécessaire. Les instructions d'assemblage sont fournies avec le ventilateur.

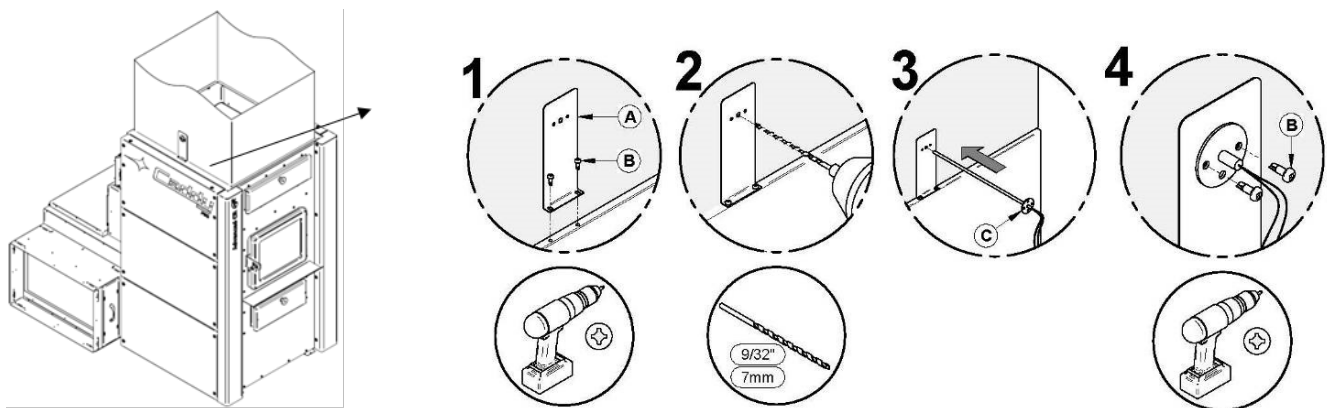
11.2. INSTALLATION DU CAPTEUR DE TEMPÉRATURE (RTD) DU PLÉNUM D'AIR CHAUD

Sur la Caddy Advanced CR, un capteur de température (RTD) doit être installé sur le côté gauche de l'appareil à l'aide du support fourni. Le capteur de température est primordial au bon fonctionnement de l'appareil. Il sert à lire la température à l'intérieur du plénum d'air chaud de la fournaise. Il est important que le RTD et que le support du RTD soient sécurisés de façon appropriée sur le plénum d'air chaud et la fournaise.

ÉTAPE 1: Sécurisez le support du RTD (**A**) à l'aide de deux vis (**B**) que vous trouverez dans le kit du manuel du propriétaire.

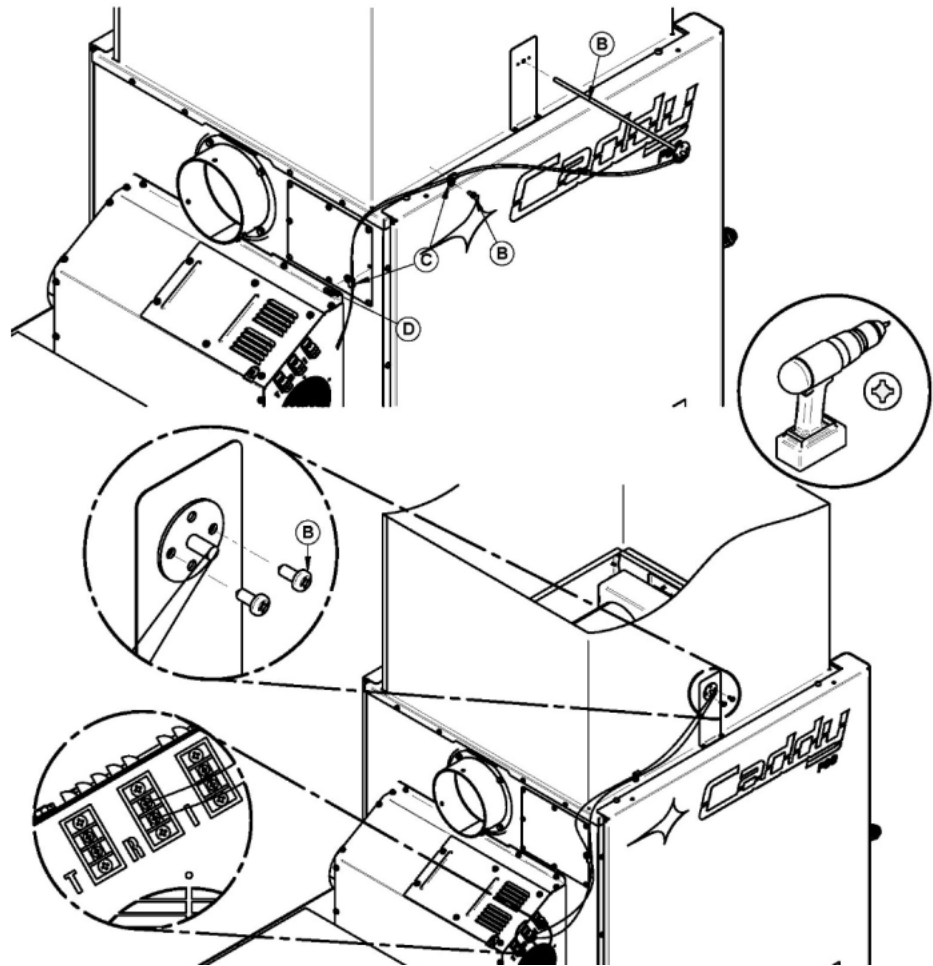
ÉTAPE 2: À l'aide d'une perceuse et d'une mèche 9/32", percez un trou dans le plénum d'air chaud de façon à ce que la tige du RTD puisse s'insérer dans ce trou.

ÉTAPES 3 et 4: Sécurisez le RTD en place sur le plénum d'air chaud à l'aide des deux vis auto-perçantes fournies avec le manuel d'utilisation.



ÉTAPE 5 : Branchez la sonde RTD (**B**) sur le bornier de la fournaise identifié par un « **R** ».

ÉTAPE 6 : Utilisez les passe-fils (**C**) fournies avec le manuel pour fixer les fils du RTD à la fournaise.



11.3. EMPLACEMENT DE L'UNITÉ

- ✓ Pour un fonctionnement efficace et silencieux, la fournaise doit être de niveau dans les deux directions et supporté uniformément afin d'en assurer la stabilité.
- ✓ La fournaise doit être installée dans un endroit où il y a un apport d'air secondaire suffisant pour alimenter la combustion. Dans les maisons étanches, il peut être nécessaire d'installer une entrée d'air extérieure. Voir section **11.8 INSTALLATION D'UNE ENTRÉE D'AIR FRAIS**
- ✓ La fournaise doit être positionnée de façon à ce que le tuyau de raccordement soit le plus court possible dans le but d'éliminer au maximum l'utilisation de coudes à 90°.

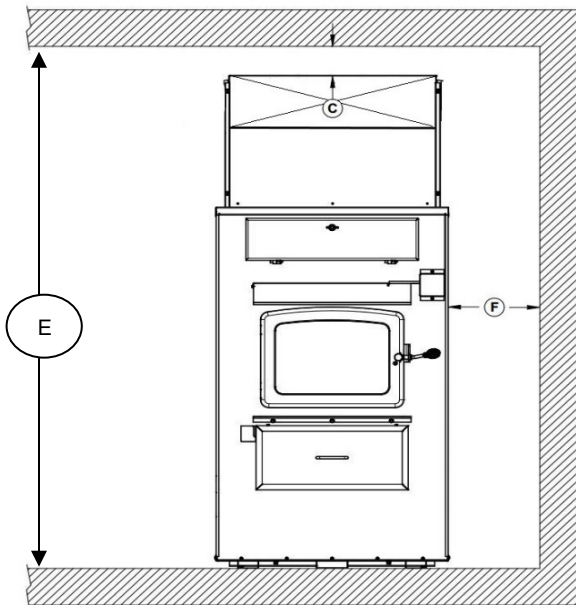
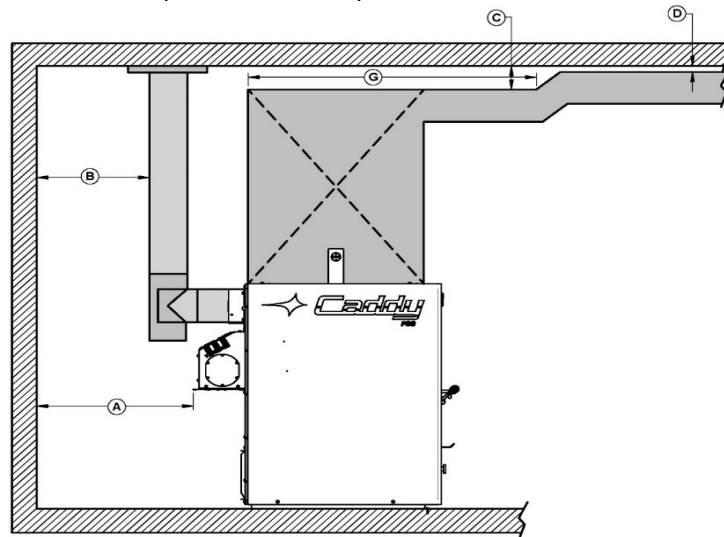
Le propriétaire doit s'assurer d'une installation qui permet un fonctionnement sécuritaire de l'appareil.

11.4. DÉGAGEMENTS ET PROTECTION DE PLANCHER

Cet appareil doit être installé conformément aux instructions figurant sur la plaque d'homologation apposée sur l'unité.

11.4.1. DÉGAGEMENTS AUX MATÉRIEAUX COMBUSTIBLES

Les dégagements donnés dans la présente section ont été établis à partir d'essais de sécurité en usage normal et anormal, conformément aux procédures décrites dans les normes CSA B366.1 (Canada) et UL 391 (É.-U.). Le respect de ces dégagements est essentiel afin de prévenir tout risque d'incendie.



TUYAU PAROI SIMPLE	
DÉGAGEMENTS MINIMUMS	
A	24" (610 mm)
B	18" (457 mm)
C	6" (152 mm) pour les premiers 6' (G)
D	1" (25 mm)
E	80" (203 cm)
F	6" (152 mm)
G	72" (183 cm)

TUYAU PAROI DOUBLE	
DÉGAGEMENTS MINIMUMS	
A	24" (610 mm)
B	18" (457 mm)
C	6" (152 mm) pour les premiers 6' (G)
D	1" (25 mm)
E	80" (203 cm)
F	6" (152 mm)
G	72" (183 cm)

11.4.2. DÉGAGEMENTS AUX MATÉRIEAUX COMBUSTIBLES POUR LE RETOUR D'AIR

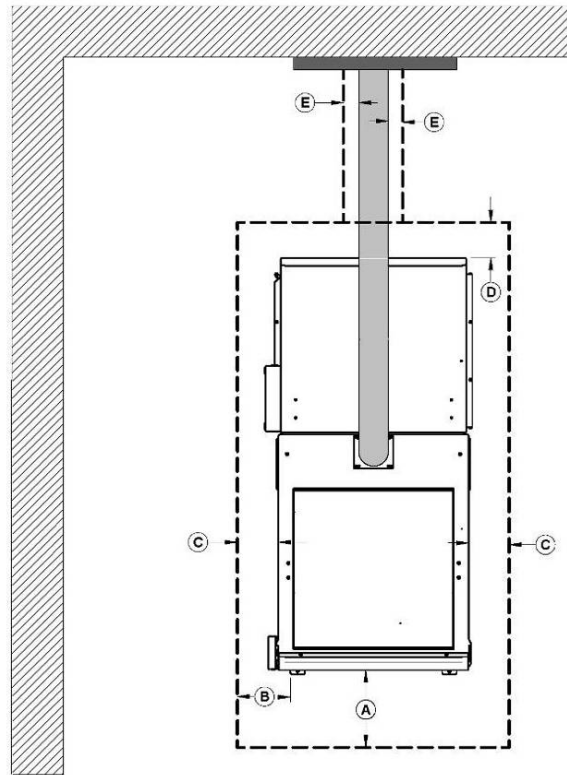
Le conduit de retour d'air devrait être au moins égal en dimensions au plénum de retour d'air. Le conduit de retour d'air peut être installé à dégagement zéro avec les matériaux combustibles.

11.4.3. DÉGAGEMENTS AUX MATÉRIEAUX COMBUSTIBLES POUR LE PLÉNUM D'AIR CHAUD

Le plénum installé sur la fournaise doit être fait de métal en accord avec la norme NFPA 90B, 2-1.3. Lorsqu'un mur de côté est positionné à moins de 6 pieds de la fournaise, le conduit d'air chaud peut passer à travers en respectant un dégagement de six (6) pouces autour de celui-ci. Pour un mur situé à plus de 6 pieds, les dégagements peuvent alors être réduit à 1 pouce.

11.4.4. PROTECTION DE PLANCHER

- Si le plancher est fait de matériaux non combustibles (comme du béton), aucune protection de plancher n'est requise.
- Si le plancher est fait de matériaux combustibles, une protection de plancher incombustible est requise (voir tableau ci-dessous).



Vue dessus

PROTECTION DE PLANCHER*		
	CANADA	É-U.
A	18" (457 mm) À partir de l'ouverture de porte	16" (406 mm) À partir de l'ouverture de porte
B	N/A (É-U. seulement)	8" (203 mm) À partir de l'ouverture de porte
C	8" (203 mm)	N/A (Canada seulement)
D	8" (203 mm) – Note 1	N/A (Canada seulement)
E	N/A (É-U. seulement)	Note 2

*Acier d'une épaisseur minimale de 0.015" (0.38 mm) ou carreaux de céramique joints à l'aide de coulis. Aucune protection n'est requise si l'appareil est installé sur une surface incombustible (ex : plancher de béton).

Note 1 : La protection de plancher se limite au dégagement arrière (A) si ce dernier est inférieur à 8 pouces (203 mm).

Note 2 : Seulement requis sous la section horizontale du connecteur. Doit excéder d'au moins 2 pouces (51 mm) de chaque côté du connecteur.

11.5. RACCORD DU TUYAU

Avant de faire le raccordement, retirer les accessoires tels le grattoir, la pelle et le tisonnier du tuyau d'évacuation de la fournaise.

La fournaise Caddy Advanced CR est munie d'une buse de 6" de diamètre qui peut être installées sur une cheminée de 6" approuvée pour les appareils à combustible solide (2100°F). Si le tirage excède 0.06 PO. C.E., un volet de contrôle barométrique doit être installé (voir *Registre de tirage*). **N'installez jamais de registre de cheminée manuel.**

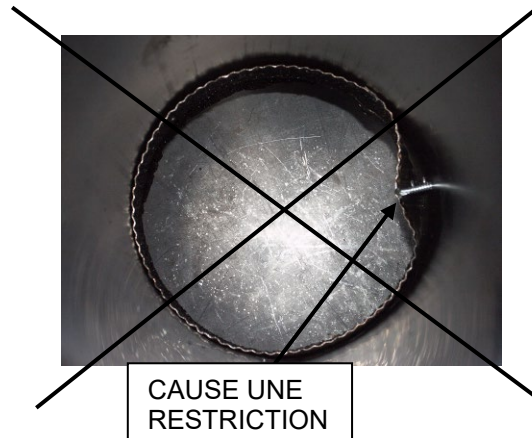
Bonnes pratiques et requis par le code d'installation :

- Diamètre intérieur recommandé : 6" (152 mm).
- Si un agrandisseur doit être utilisé (max 6" (152 mm) à 7" (178 mm)), il doit être installé le plus près possible de la cheminée.
- Tous les raccords des tuyaux d'évacuation doivent être bien fixés à l'aide de trois vis. Ne pas sécuriser chacun des conduits entre eux peut provoquer un incendie.
- Une pente ascendante minimale de 1/4" par pied (20 mm/m) doit être respectée sur la portion horizontale du conduit.
- S'assurer que chaque vis de fixation pénètre bien dans les parois des deux raccords (mâle et femelle). Voir photos ci-dessous illustrant l'intérieur d'un accouplement mâle/femelle.

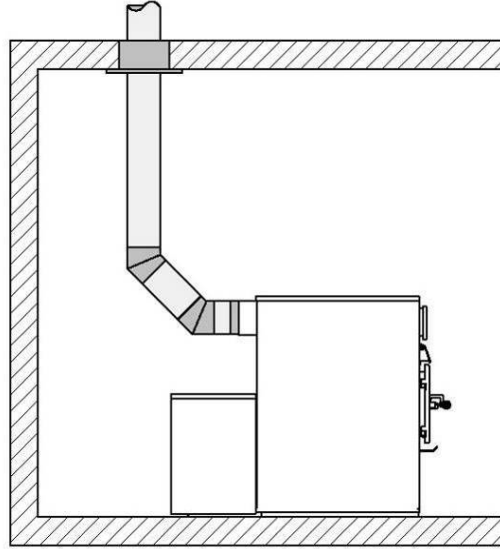
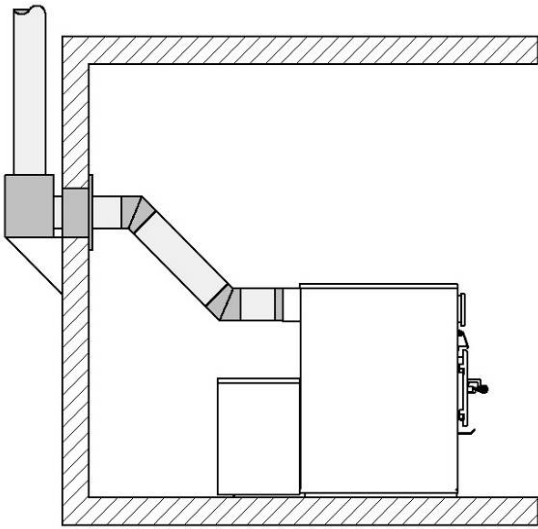
BONNE INSTALLATION



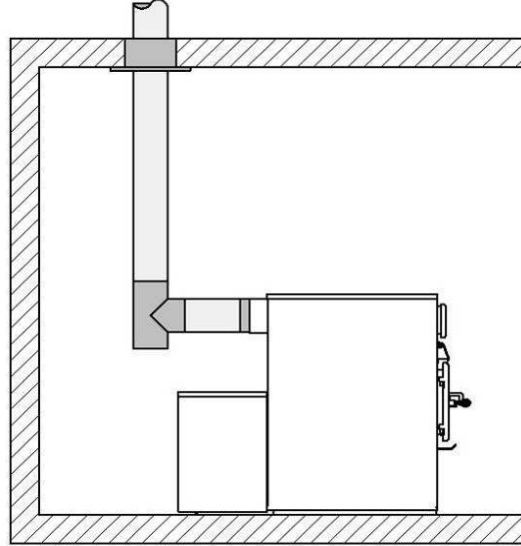
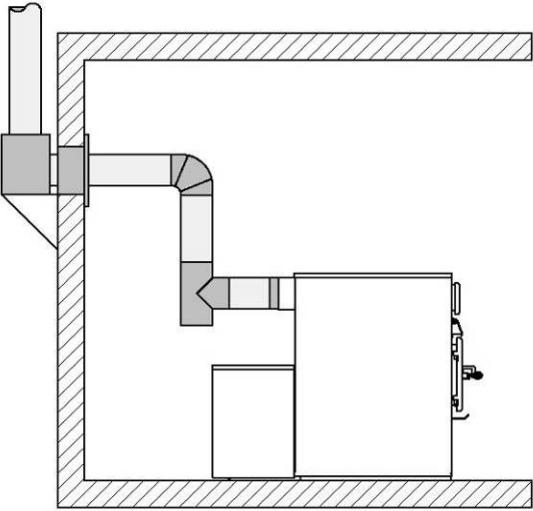
MAUVAISE INSTALLATION



- Une installation de conduit droit offre le minimum de restriction à l'évacuation de la fumée et donne un meilleur tirage. Les installations droites ont aussi besoin de moins d'entretien parce qu'il n'y a pas d'angles où la créosote peut se déposer.
- L'utilisation de coudes 45° est fortement suggérée.
- Il est interdit d'utiliser plus de deux coudes 90°.



Utilisez des coudes 45° là où c'est possible, plutôt que des coudes 90°.



Installations alternatives avec coude 90° ou té.

11.6. RACCORDEMENT ÉLECTRIQUE

- ✓ Les instructions qui suivent ne remplacent pas celles du code local.
- ✓ Ne confier l'installation et la vérification de cet appareil qu'à une personne qualifiée.
- ✓ La fournaise est entièrement assemblée en usine et aucun raccordement électrique n'est requis autre que le branchement du cordon d'alimentation dans une prise de courant, raccorder le RTD et le thermostat.

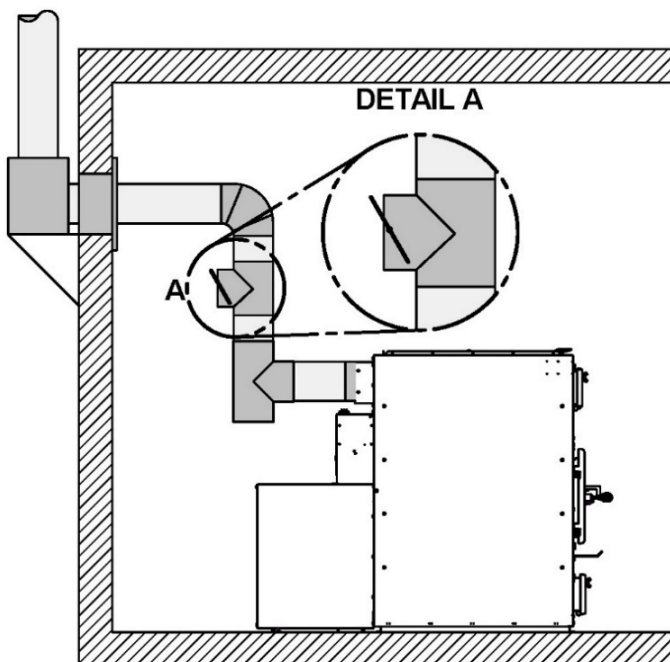
Tout le câblage allant du panneau de service à l'unité de chauffage devra être conforme au code de l'électricité en vigueur et à tous les règlements locaux. Il est recommandé d'alimenter la fournaise avec son propre circuit électrique de 15 ampères à 120 volts muni d'un disjoncteur (Voir schéma électrique).

11.7. REQUIS DE TIRAGE

Un registre de tirage est nécessaire dans le cas d'un tirage qui excède 0.06 PO.C.E. Le volet de contrôle barométrique doit être ajusté de façon à limiter le tirage **maximum** mesuré dans le tuyau d'évacuation à **0,06 PO.C.E.** Par contre, le tirage **minimum** à respecter est de **0.04 PO.C.E.**

Le tirage: La mesure se prend dans le conduit d'évacuation à 18" (457 mm) au-dessus du collet de sortie de la fournaise à l'aide d'un tube et d'un manomètre.

- **Faible: -0,03 po C.E. (7.5 Pa) et moins:**
 - ✓ Difficultés à l'allumage, risque de refoulement des fumées, performance des échangeurs de chaleur faible.
- **Idéal: -0.04 à -0,06 po C.E. (10 à 15 Pa) :**
 - ✓ Permet d'obtenir les performances optimales de la fournaise.
 - ✓ Un contrôle de tirage barométrique n'est pas requis.
- **Excessif: -0,08 po C.E. (20 Pa) : ATTENTION!**
 - ✓ Cette situation entraîne l'usure prématurée de la fournaise, situation qui n'est pas couverte par la garantie.
 - ✓ Un tirage plus grand que -0,08 po C.E. (20 Pa) mène à l'emballement de la combustion (feu incontrôlable) même si le contrôle d'air est en position fermée.
 - ✓ Le système de contrôle auto-régulé de la fournaise réduit le risque de tirage excessif. Si nécessaire, un volet de contrôle barométrique devra être installé pour contrôler un tirage excessif. Il doit être ajusté de façon à limiter le tirage maximum de -0,06 po C.E. (15 Pa).



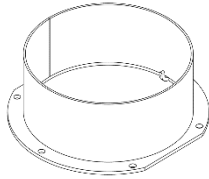
11.8. INSTALLATION D'UNE ENTRÉE D'AIR FRAIS

L'alimentation en air comburant neuf peut se faire des façons suivantes, à condition qu'elles satisfassent au chapitre 5 de la norme CSA B365 :

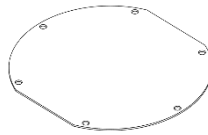
Apport d'air frais direct :

- Les appareils peuvent être raccordés directement à une source d'air comburant neuf seulement s'ils sont certifiés pour ce genre d'installation, laquelle doit respecter les instructions du fabricant.
- La Caddy Advanced CR possède un système d'entrée d'air frais qui a été approuvé.
- L'adaptateur d'entrée d'air frais peut être installé du côté gauche ou du côté droit de la fournaise en fonction de l'installation.

Composantes fournies avec l'appareil pour l'installation d'une entrée d'air frais:



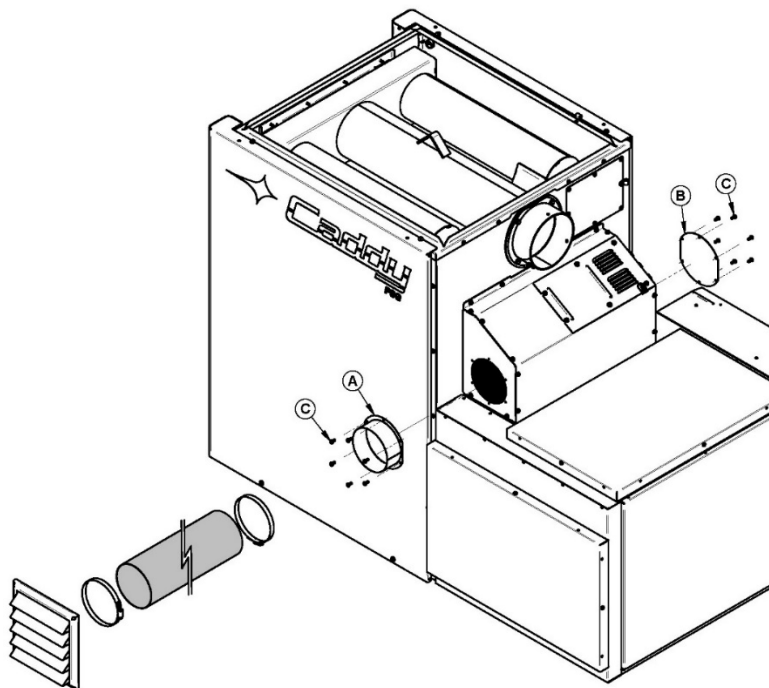
1x adaptateur d'entrée d'air frais pour tuyau 5" (13 mm) (A)



1x bouchon d'entrée d'air frais (B)



12x vis noires de type A #10 (C)



Apport d'air frais indirect:

- L'air frais peut-être apporté dans un conduit isolé à au plus 12" (305 mm) de l'appareil afin de ne pas nuire à son fonctionnement.
- Le diamètre recommandé pour le conduit d'air frais est de 5" (127mm).
- Système de ventilation mécanique : si la maison est munie d'un système de ventilation (changement d'air ou récupération de la chaleur), le système de ventilation peut être en mesure de fournir une quantité suffisante d'air frais à la fournaise. Le propriétaire devrait être informé que le système de ventilation peut devoir être rééquilibré par un technicien en ventilation après l'installation de la fournaise.

Ne pas utiliser de volet de contrôle barométrique lorsqu'un système d'entrée d'air frais est installée.

11.9. INSTALLATION DU SUPPORT À OUTIL

La fournaise vient avec un support d'outils qui peut être installé sur une poutre ou bien un mur à proximité de votre fournaise. Les composantes fournies avec l'appareil sont les suivantes:



1x support à outils (A)
PL66268



1x pelle (B)
PL48171

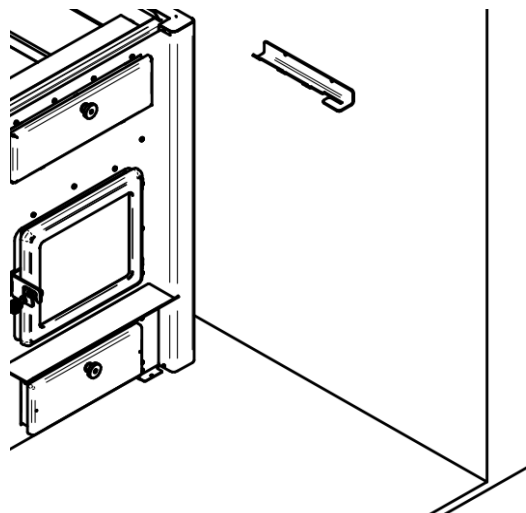


1x tisonnier (C)
PL48173

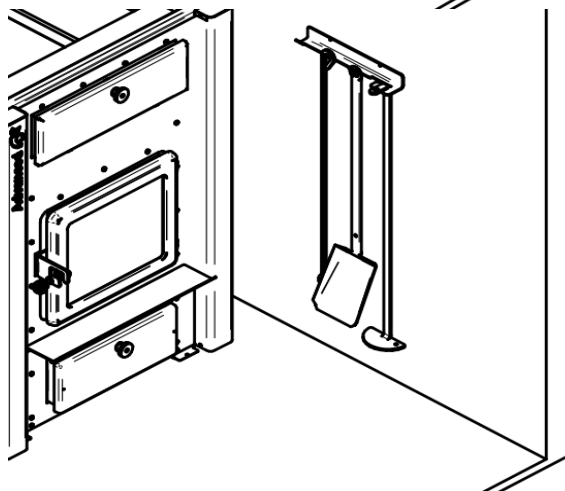


1x grattoir (D)
PL48170

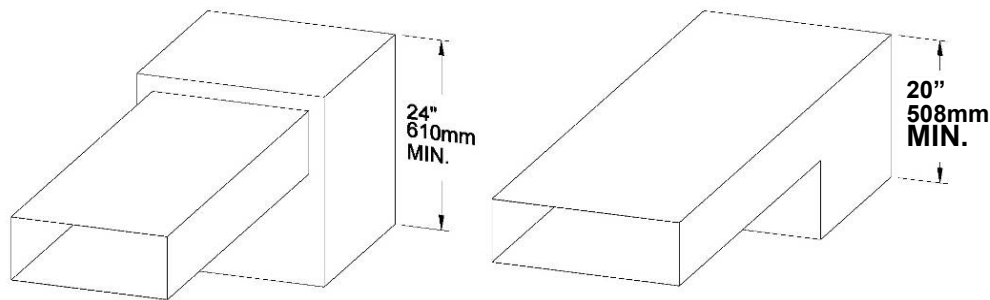
1. Fixez solidement le support à l'aide des 2 vis.



2. Installez les outils sur le support.



11.10. PLÉNUM D'AIR CHAUD



Le plénum d'air chaud sortant de la fournaise doit avoir une hauteur minimum de 24" (610 mm) si le dessus de la première section verticale n'est pas à la même hauteur que la première section horizontale. Dans le cas contraire, la hauteur minimum de la section verticale doit avoir 20" (508 mm). Ces dimensions pour tous les générateurs d'air chaud rencontrent les exigences de la norme CSA B140.4 et UL 391.

Pour assurer une pression statique adéquate, le système devrait être conçu de sorte que **le volume de retour d'air froid soit au moins égal ou légèrement supérieur au volume d'air chaud distribué.**

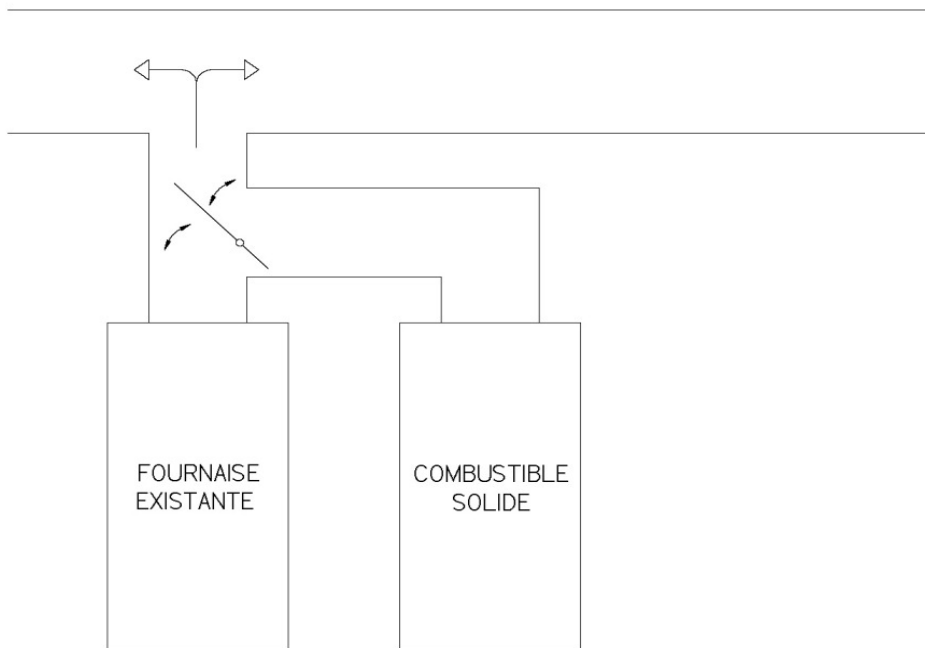
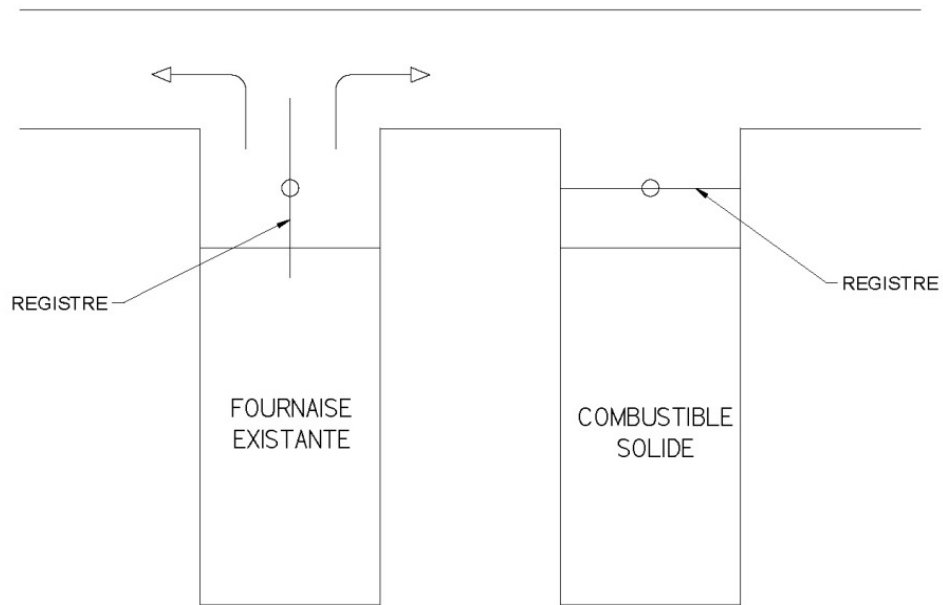
Le plénum d'air chaud doit être construit avec des matériaux ayant une température minimale d'utilisation de 250 °F.

12. INSTALLATION EN PARALLÈLE

- ✓ L'installation en parallèle de la Caddy Advanced CR avec une autre fournaise qui utilise le même système de conduits d'air chaud n'est pas permise au Canada.
- ✓ **Ce type d'installation est seulement permise aux États-Unis.**
- ✓ Le BTU d'entrée maximum de la fournaise existante à huile, à gaz ou électrique doit être égal ou inférieur au 120 000 BTU d'entrée maximum de la fournaise à bois.
- ✓ Il est obligatoire de respecter les dégagements minimaux entre les conduits d'air chaud et les matériaux combustibles comme si la fournaise à bois était installée seule.
- ✓ Les conduits d'air chaud et la fournaise doivent être ajustés de telle sorte que la pression statique soit au moins de 0.20 po de colonne d'eau, mais ne doit pas dépasser 0.50 po de colonne d'eau.
- ✓ Un registre de refoulement doit être installé dans le plénum d'air chaud pour prévenir le retour d'air chaud dans la fournaise qui n'est pas en fonction.
- ✓ Selon votre installation un registre de refoulement peut être nécessaire dans chacun des plénums d'air chaud.
- ✓ La sortie d'alimentation en air chaud de la fournaise supplémentaire ne doit pas être reliée à l'entrée de retour d'air froid de la fournaise existante; risque de surchauffe des composants de la fournaise existante et fonctionnement non conforme de celle-ci.

Conditionnellement à ce que :

- Les dégagements requis pour la fournaise à bois doivent être respectés.
- Les dégagements entre les conduits d'air chaud et les matériaux combustibles doivent rencontrer les valeurs les plus élevées entre les deux fournaises.
- Les ajustements nécessaires soient apportés à la fournaise ou aux conduits d'air chaud afin de maintenir une pression statique se situant entre 0.20 et 0.50 PO.CE.
- Un registre anti-retour « back flow damper » doit être installé afin de prévenir un retour d'air dans l'une ou l'autre des deux fournaises et de s'assurer que l'air chaud circulera dans la maison et ne retournera pas à travers le plénum de l'autre fournaise. Selon votre configuration d'installation, il est possible que plus d'un registre soit requis pour prévenir les retours d'air dans les différents conduits d'air chaud.



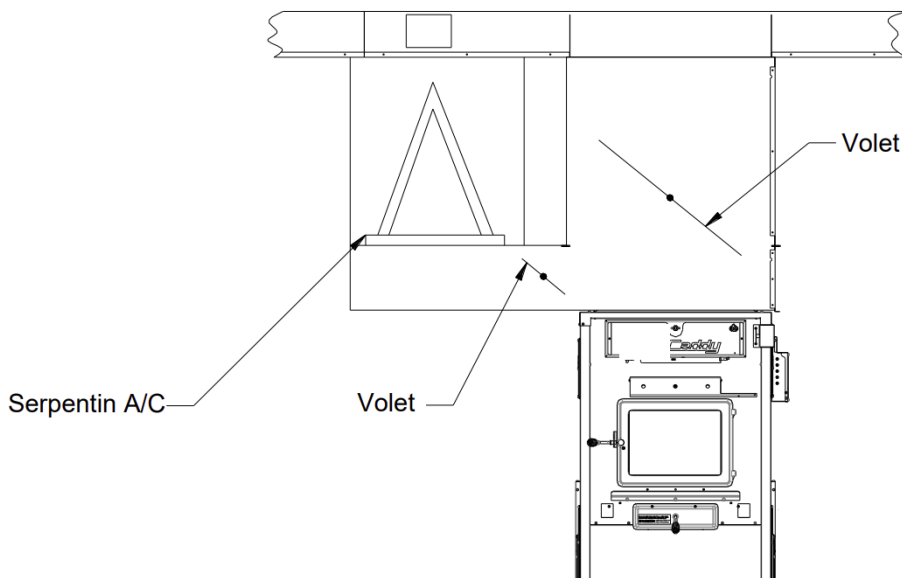
- ✓ Pour assurer une installation sécuritaire, les deux fournaies ne doivent en aucun temps fonctionner en même temps.
- ✓ Pour y arriver, le thermostat contrôlant la fournaie existante doit être également relié à votre fournaie Caddy Advanced CR. De cette manière, lorsqu'un signal de chauffage sera envoyé à la fournaie existante, la fournaie Caddy Advanced CR recevra le même signal qui lui indiquera de ne pas se mettre en marche ou bien de se mettre en cycle d'arrêt si elle est en fonctionnement au moment de la demande en chauffage du thermostat de la fournaie existante.

13. INSTALLATION D'UNE THERMOPOMPE / AIR CLIMATISÉ

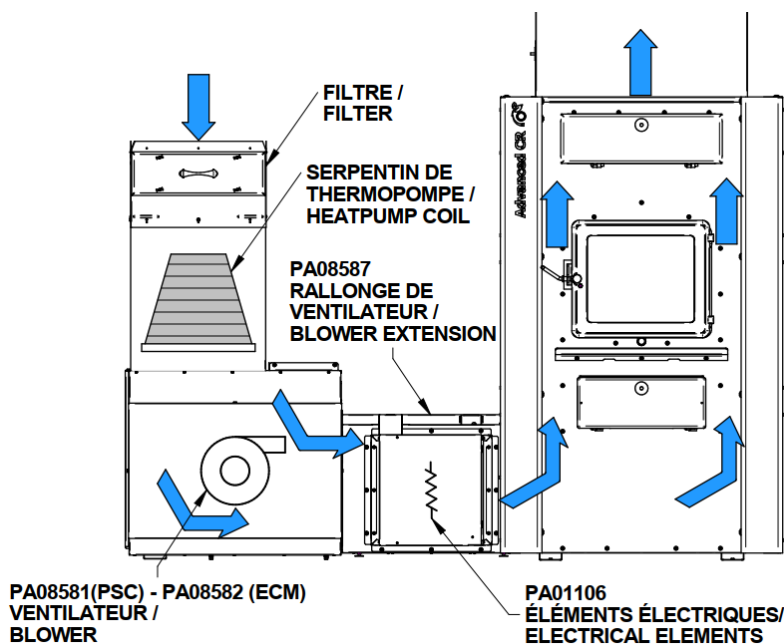
ATTENTION : Dans un montage pour thermopompe, il est obligatoire de mettre un système auxiliaire de chauffage (électrique ou gaz). PSG se dégage de tout dommage advenant le cas que ce critère ne soit pas rencontré.

ATTENTION : Il est bien important de prévoir un drain dans les conduits où se trouve le serpentin de réfrigération afin de bien évacuer l'eau de condensation.

Il est permis d'installer une thermopompe ou un système d'air climatisé avec la fournaise CADDY ADVANCED CR. La puissance calorifique maximale est de **2.5 tonnes**. Il faudra toutefois installer le PA03060 : MODULE DE CONTRÔLE OPTIONEL et le PA08591 : HARNAIS DE THERMOPOMPE. L'installation recommandée du serpentin de refroidissement est dans un conduit de dérivation parallèle. Voir le schéma suivant :



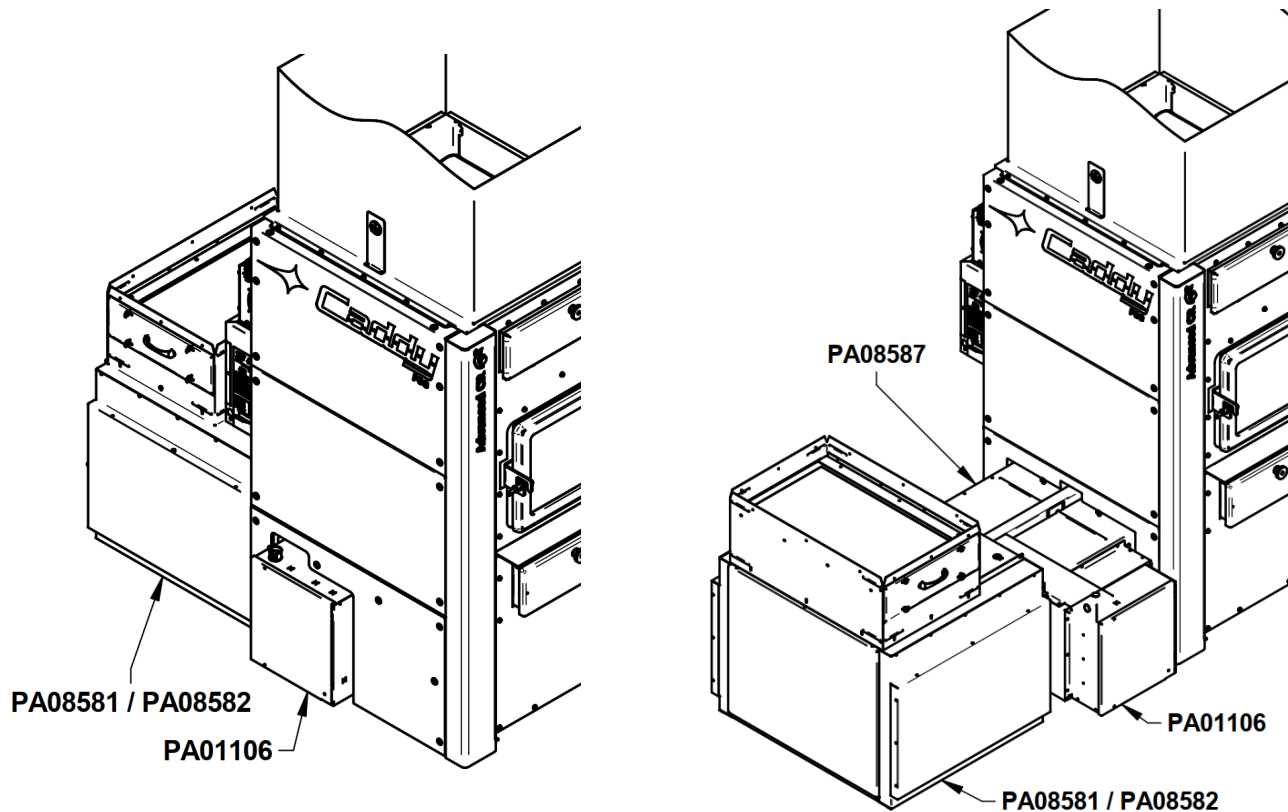
Il est aussi permis d'installer le serpentin de réfrigération dans le retour d'air de la fournaise, voir le schéma suivant. Cette configuration pourrait toutefois venir favoriser l'apparition de rouille en raison de la condensation se déposant dans la fournaise. Cette rouille n'est pas couverte par la garantie. Voir l'énoncé de cette dernière à la fin du manuel à cet effet.



Pour de plus ample information sur l'installation d'une thermopompe se référer aux feuillets du PA03060 (46370) et PA08591 (46397)

14. INSTALLATION D'UN ÉLÉMENT DE CHAUFFAGE ÉLECTRIQUE AUXILIAIRE PA01106

La fournaise CADDY ADVANCED CR peut être jumelée à un élément électrique auxiliaire de 20 kW, PA01106. Pour de plus amples informations quant à son installation, se référer au feuillet du PA01106 (46367).



*** À noter que le ventilateur peut aussi être installé à droite de la fournaise.

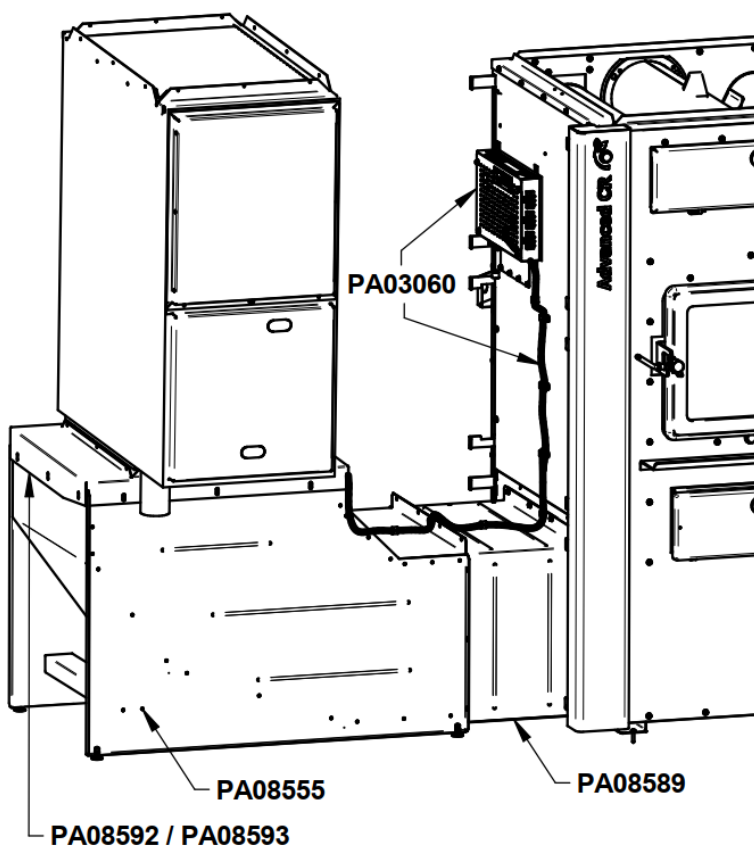
Voir les options pouvant être jumelé pour faire un ensemble de chauffage auxiliaire électrique :

Option	Description
PA01106	Élément électrique 20 kW
PA08581	Ventilateur PSC
PA08582	Ventilateur ECM
PA08587	Extension latérale pour ventilateur

15. INSTALLATION D'UNE FOURNAISE À GAZ

La fournaise CADDY ADVANCED CR peut être connectée en série avec une fournaise au gaz haute efficacité. Les marques et modèles de fournaises à gaz suggérés pour coupler avec la fournaise CADDY ADVANCED CR se trouvent dans l'instruction du PA03060 (46370), le module de contrôle et des unités complémentaires optionnelles. Les instructions d'installation avec une fournaise à gaz s'y trouvent aussi.

Plusieurs options peuvent être jumelées à la fournaise à gaz pour faciliter son installation:



*** À noter que la fournaise à gaz peut aussi être installée à droite de la fournaise.

Option	Description
PA03060	Module de contrôle et des unités complémentaires optionnelles
PA08555	Support coudé
PA08589	Extension du support coudé
PA08592	Plateau de connexion pour fournaise Dettson
PA08593	Plateau de connexion pour fournaise Napoleon et Continental

16. INSTALLATION DU THERMOSTAT

Dans le cas d'une installation avec le PA01106, unité de chauffage électrique ou PA03060 le module de contrôle optionnel, raccordement d'une fournaise en série ou de l'installation d'une thermopompe/air climatisé, se référer à leur feuillet respectif pour voir les différents scénarios de branchement aux thermostats. **Ignorez cette section à ce moment**

16.1. FOURNAISE À BOIS SEULEMENT

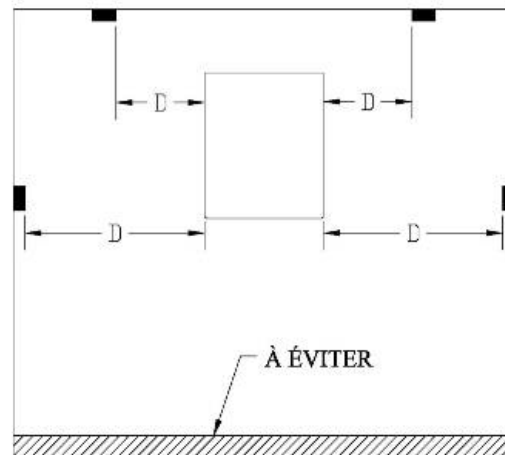
Votre fournaise doit être raccordée à un thermostat. Vous pouvez utiliser le thermostat fourni avec l'appareil ou un thermostat déjà installé dans votre résidence. Le thermostat doit être installé sur un mur intérieur de la maison, dans un endroit où il sera le moins affecté par les courants d'air provenant d'une sortie d'air. Le thermostat doit être installé à un minimum de 55" (140 cm) au-dessus du plancher.

L'utilisation du thermostat permet de maintenir une température plus constante dans la maison. Un thermostat mural 24v est nécessaire.

Les instructions du fabricant du thermostat ont toujours préséance sur les informations publiées dans la section suivante.

Localisation du thermostat

- Installez sur un mur intérieur de la maison.
- Dans un endroit où il sera le moins affecté par les courants d'air provenant d'une sortie d'air chaud.
- Installez à une hauteur minimale de 55" (140 cm) au-dessus du plancher.
- Installez à un minimum de 15' (4.57 m) de la fournaise et ne pas recevoir de chaleur radiante de la porte vitrée.

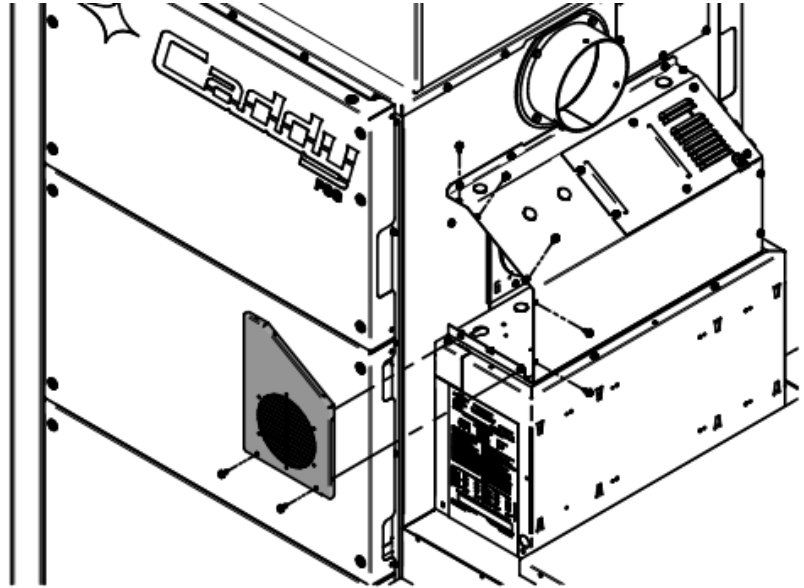


D = DISTANCE MINIMUM 15 PIEDS

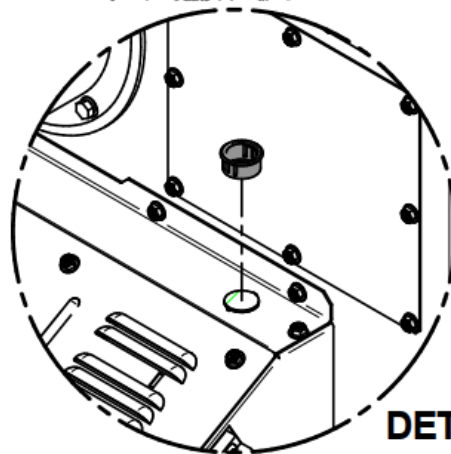
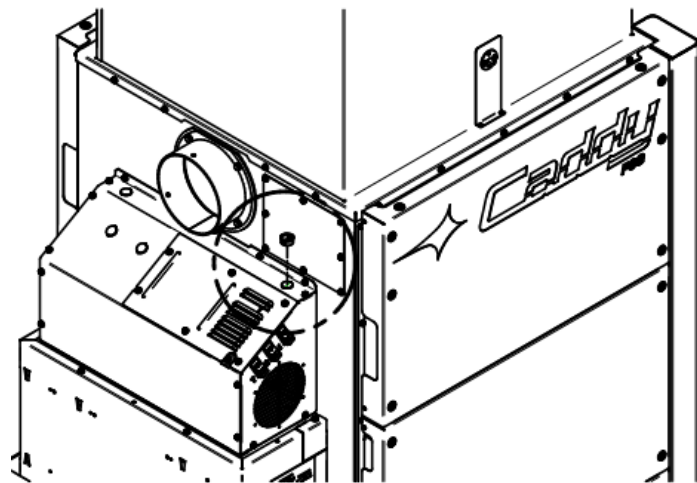
13.1.1 RACCORDEMENT DU THERMOSTAT 24V

- Avant d'installer le thermostat, débranchez la fournaise de la prise de courant.
- Utilisez du fil à thermostat 18 AWG **4 brins minimalement**.
- Dénuder et sertir 2 brins de connecteur isolé 1/4" femelle (**R et C typiquement**)

- Retirez le bouchon droit du boîtier d'entrée d'air

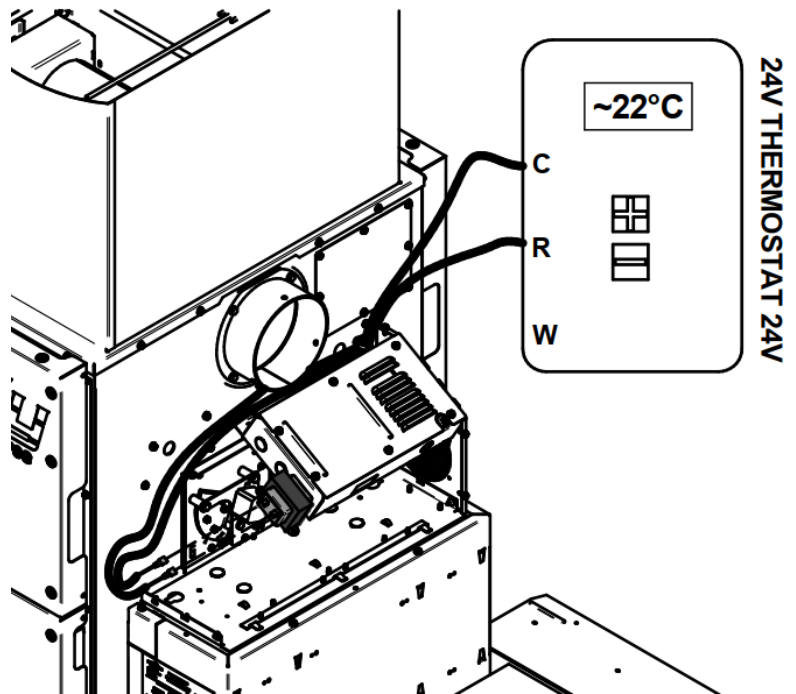


- Retirez l'alvéole défonçable (knockout) du couvercle d'entrée d'air et mettez un passe fil (se trouvant dans le kit du manuel de la fournaise) Voir DETAIL

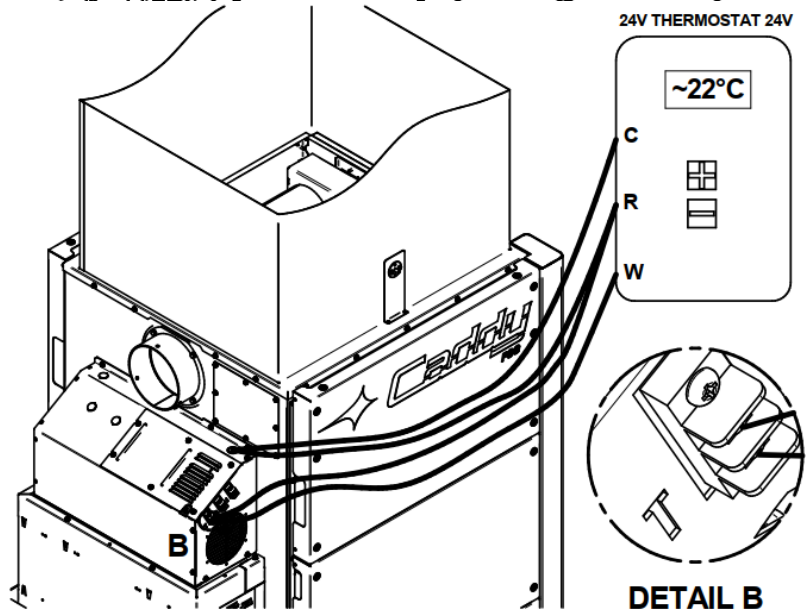


(Le couvercle des moteurs d'entrées d'air est enlevé ici à des fins de clarté de l'illustration)

- Passer les 2 brins sertis dans le passe-fil et les brancher sur le transformateur.
- Dénudez l'autre extrémité des 2 fils et les brancher sur les bornes « C » et « R » du thermostat.

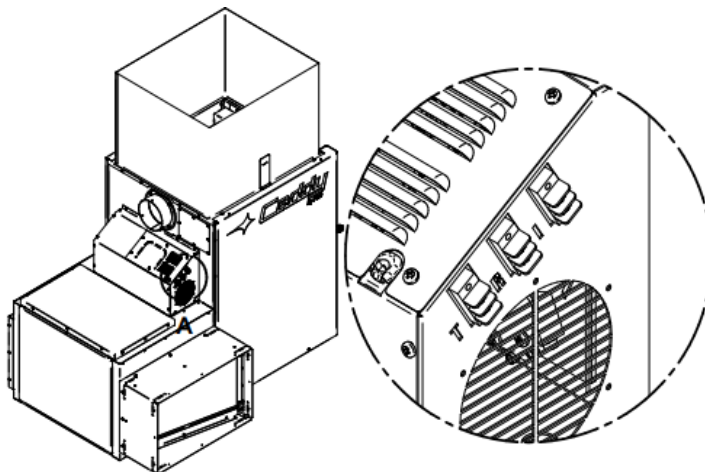


- Le bornier est situé à l'arrière de la fournaise sur le côté gauche lorsque vous y faites face et est indiqué par la **lettre T**.
- Desserrez les deux vis du milieu du bornier et insérez les 2 brins restant du fil (**typiquement R et W**) dans les bornes. Serrez les deux vis.
- Ouvrez le boîtier du thermostat et branchez les fils en suivant les instructions du fabricant (**typiquement R et W**).
- Remettre le bouchon droit du boîtier d'air

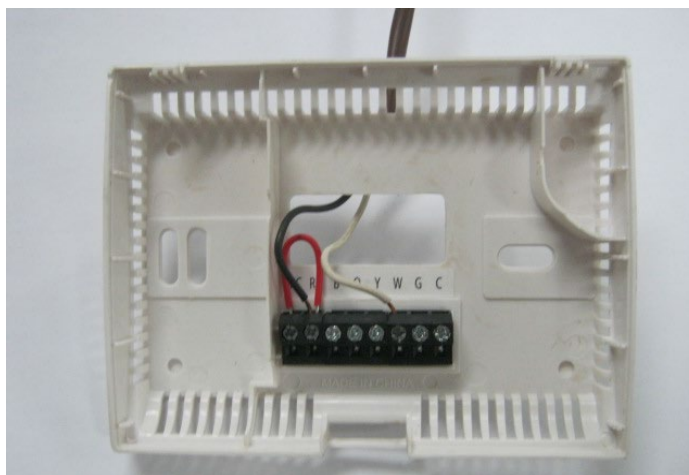


Raccordement du Thermostat à pile

- Avant d'installer le thermostat, débranchez la fournaise de la prise de courant.
- Utilisez du fil à thermostat 18 AWG 2 brins.
- Le bornier est situé à l'arrière de la fournaise sur le côté gauche lorsque vous y faites face et est indiqué par la **lettre T**.
- Desserrez les deux vis du milieu du bornier et insérez les fils sous les vis. Ensuite serrez les deux vis.
- Ouvrez le boîtier du thermostat et branchez les fils en suivant les instructions du fabricant.



Voici un exemple de branchement au thermostat:



Raccordez un fil au bornier sous la vis identifié « **RH** » et l'autre fil sous la vis identifié « **W** ». Le cavalier rouge peut être laissé en place. Pour de plus amples informations, se référer aux instructions du fabricant.

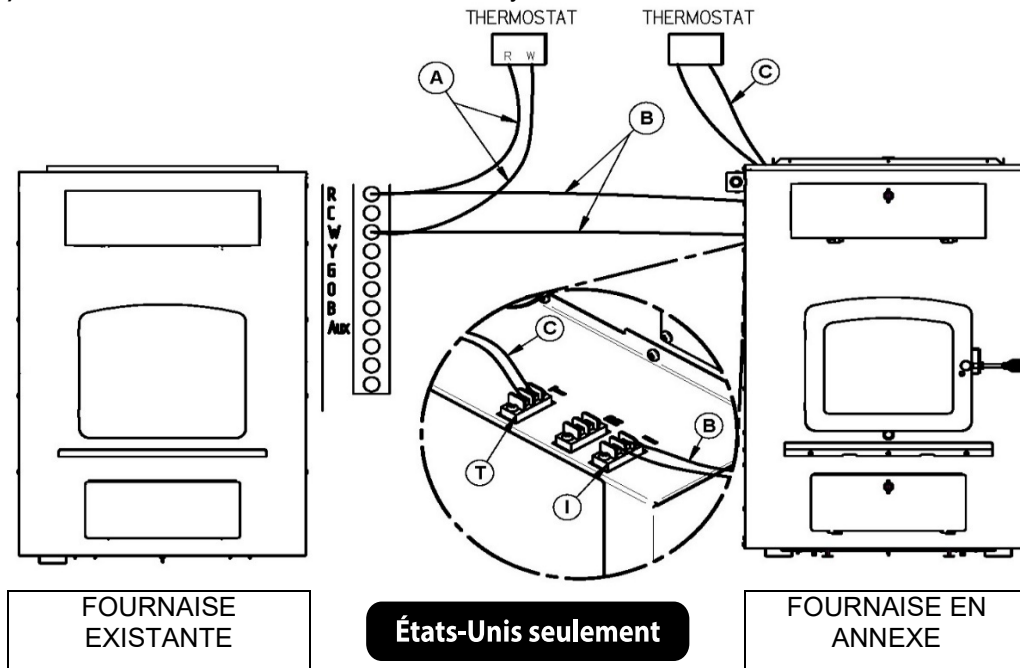
16.2. FOURNAISE EN PARALLÈLE

Cette fournaise peut être raccordée en parallèle avec une fournaise existante **aux États-Unis seulement**. Ce type d'installation nécessite que les contrôles des deux appareils soient interconnectés afin d'éviter que les deux appareils chauffent au maximum simultanément.

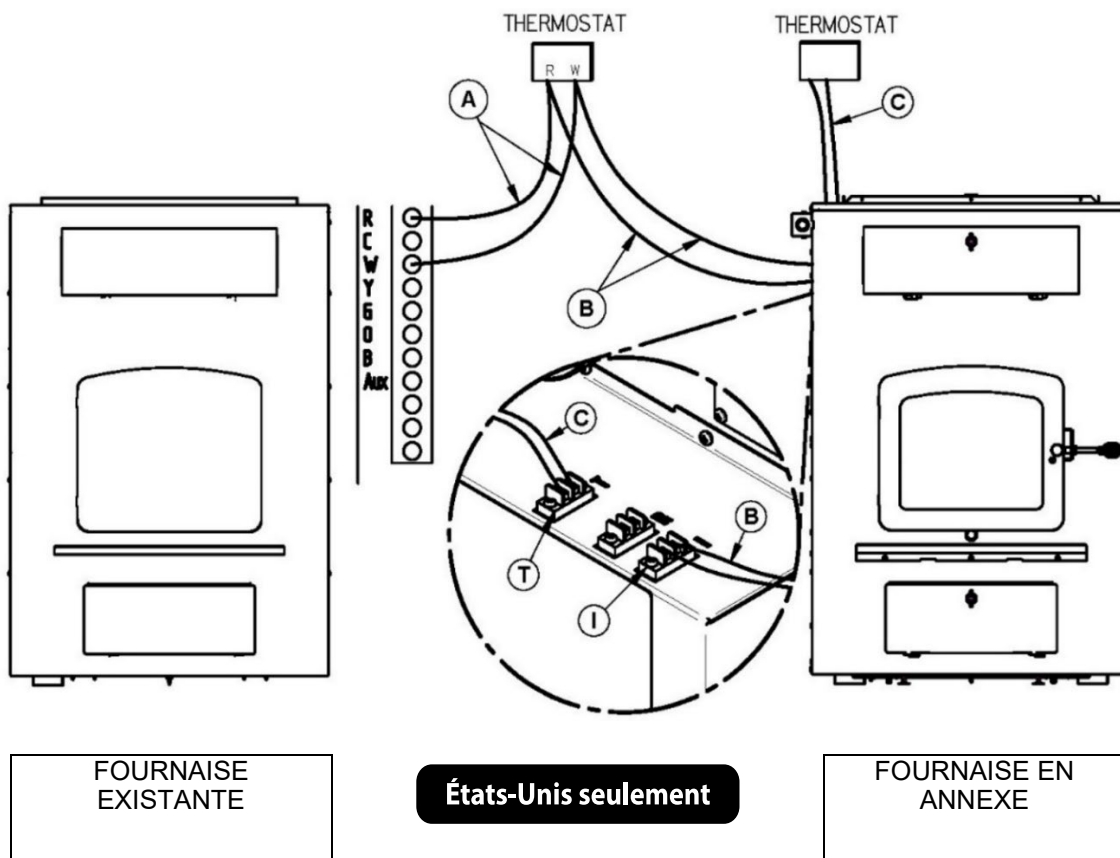
Quand le thermostat de la fournaise existante demandera du chauffage, l'annexe Caddy Advanced CR réduira le taux de combustion au minimum. Une fois le thermostat de la fournaise existante satisfait, la fournaise à bois retournera sous le contrôle de son propre thermostat.

Deux manières de raccorder le thermostat existant à votre appareil :

1. À partir du bornier de la fournaise existante, reliez 2 nouveaux fils (B) à partir des fils existants (A) du thermostat (R et W) et fixez-les sur le bornier « I » de la Caddy Advanced CR.



2. À partir du thermostat branché à la fournaise existante, raccordez 2 nouveaux fils (B) sur les bornes (R et W) du thermostat de votre fournaise existante et fixez-les sur le bornier « I » de la fournaise en annexe Caddy Advanced CR.



17. UTILISATION DE LA FOURNAISE

17.1. COMMENT FONCTIONNE LA FOURNAISE?

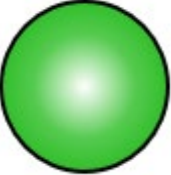
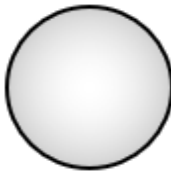
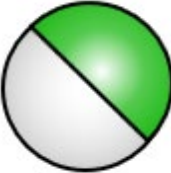
La fournaise Caddy Advanced CR est dotée d'un système de contrôle d'apport d'air de combustion auto régulé. À l'aide de deux capteurs de température dans la chambre de combustion qui mesurent en temps réel la température, votre fournaise ajustera automatiquement la quantité d'air de combustion nécessaire afin d'obtenir la combustion la plus propre et efficace.

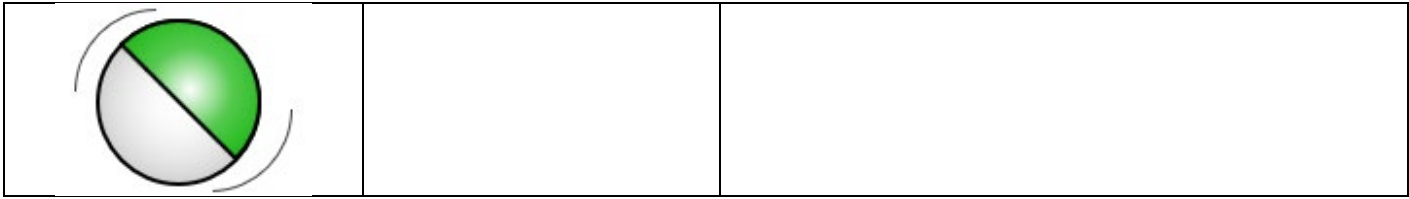
Couplée au thermostat, la fournaise modulera automatiquement le régime de combustion en fonction de la demande thermostatique. Lorsque le thermostat sera en demande, la combustion sera à son régime maximale. À l'inverse, lorsque le thermostat sera satisfait, le régime de combustion sera ralenti au maximum.














Un troisième capteur de température localisé dans le plenum contrôle le ventilateur de distribution d'air. Celui-ci distribuera la chaleur nécessaire dans vos conduits afin de satisfaire le thermostat tout en conservant une température sécuritaire dans votre système de chauffage.

17.2. COMMENT FONCTIONNE LE BOUTON DE RECHARGE?

La fournaise est munie d'un bouton de recharge rétroéclairé situé à l'avant. Afin d'optimiser la combustion lors de l'allumage et du rechargement, il est nécessaire d'appuyer sur le bouton de recharge. Lorsqu'on appui sur le bouton il va clignoter rapidement à trois reprises. Automatiquement l'apport en air de combustion sera augmenté à son maximum, ainsi l'allumage de la charge et de la recharge sera facilité. L'indicateur lumineux du bouton indique l'état de votre fournaise en fonction de la demande thermostatique et de la chaleur disponible. Voir le tableau ci-dessous pour les détails de chaque état.

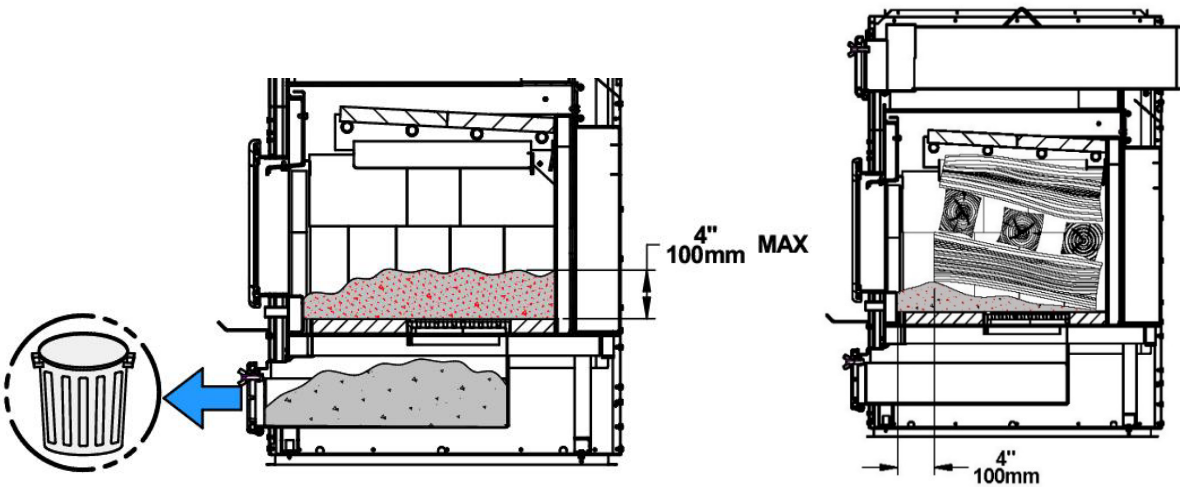
État de la lumière	Description	État de la fournaise
Lumière allumée 	Le thermostat est en demande et il y a de la chaleur disponible dans la chambre de combustion.	Énergie Maximale : La fournaise se met au régime maximal et tente de fournir le maximum de chaleur en conservant une combustion propre et efficace. Le ventilateur souffle à vitesse normale.
Lumière éteinte 	La fournaise est froide. (Ne prends pas en considération l'état du thermostat)	Énergie faible : La fournaise est froide, elle a besoin d'être réallumée avec du papier et du bois d'allumage pour fournir de la chaleur.
Lumière clignote lentement (1.5s entre chaque clignotement) 	Le thermostat n'est pas en demande et il y a de la chaleur disponible dans la chambre de combustion.	Économie d'énergie : La fournaise se met en combustion minimale et distribue le moins de chaleur possible dans les conduits d'air de distribution afin d'économiser le bois en conservant une combustion propre et efficace. Le ventilateur cycle pour évacuer le surplus de chaleur.
Lumière clignote rapidement (5 clignotements par seconde)	La fournaise a atteint sa température maximale.	Protection thermique : Le système de contrôle de la fournaise réduit au minimum l'apport d'air de combustion. Si la température maximale de la chambre de combustion est atteinte, le ventilateur souffle à vitesse normale. Si la température maximale du plenum est atteinte, le ventilateur souffle à vitesse maximale. N'AJOUTEZ PAS DE BOIS!




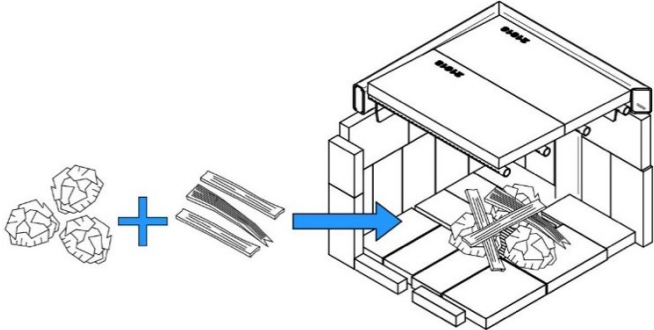
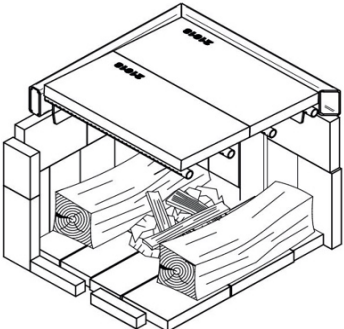
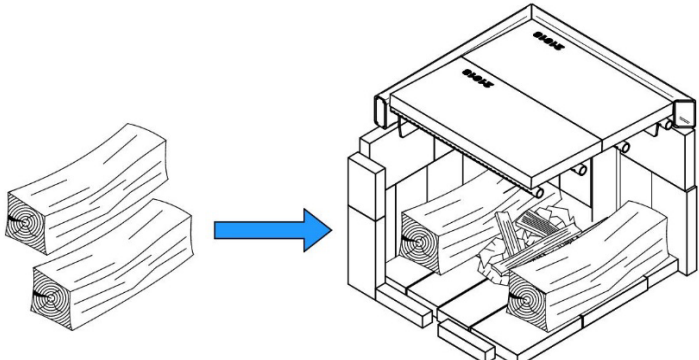
 ALLUMAGE FACILE APPUYEZ, CHARGEZ, ALLUMEZ ET FERMEZ LA PORTE				
 ALLUMÉ	 DEMANDE DE CHAUFFAGE		 CHALEUR DISPONIBLE	ÉNERGIE MAXIMALE
 CLIGNOTANT LENT	 AUCUNE DEMANDE DE CHAUFFAGE		 CHALEUR DISPONIBLE	ÉCONOMIE D'ÉNERGIE
 ÉTEINT	 ALLUMAGE REQUIS			ÉNERGIE FAIBLE
 CLIGNOTANT RAPIDE	 NE PAS AJOUTER DE BOIS			PROTECTION THERMIQUE

17.3. COMMENT ALLUMER ET RECHARGER LA FOURNAISE?


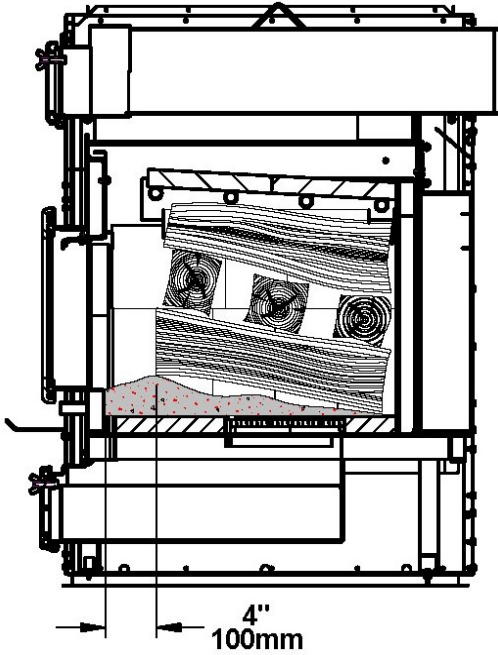
Conserver en tout temps un maximum de 4" de cendres dans la chambre de combustion. Vider hebdomadairement le tiroir à cendres pour assurer le bon fonctionnement de la fournaise. Pour une combustion propre et efficace, garder toujours de l'espace entre les bûches et une distance minimale de 4 pouces à l'avant des bûches.



17.3.1. ALLUMAGE À FROID ET SUR LIT DE BRAISE FROID (La lumière du bouton est éteinte)

<p>1. Appuyez sur le bouton avant d'ouvrir la porte.</p>	
<p>2. Placez des boules de papier et du bois d'allumage au-dessus de la grille.</p>	
<p>3. Placez deux bûches à l'arrière en position Nord-Sud de chaque côté du bois d'allumage.</p>	
<p>4. Superposez des bûches de façon perpendiculaire sur les deux premières bûches.</p>	
<p>5. Allumez le papier et laissez la porte entre ouverte (45 degrés). Attendez que le bois d'allumage et les bûches aient pris feu. Ensuite, fermez la porte.</p>	
<p>Important : ne laissez jamais votre fournaise la porte entre-ouverte sans surveillance.</p>	

17.3.2. RECHARGEMENT SUR LIT DE BRAISE CHAUD (La lumière du bouton est allumée ou clignote lentement)

1. Appuyez sur le bouton avant d'ouvrir la porte.	
2. Ouvrez la porte et tirez les braises à l'avant.	 <p>4" 100mm</p>
3. Placez les bûches à l'arrière de la chambre de combustion. Placez les premières bûches dans une position Nord-Sud et croisez les prochains rangs. Conservez toujours un minimum de 4" à l'avant.	
4. Laissez la porte entre-ouverte jusqu'à l'apparition des premières flammes puis, fermez la porte.	
Important : ne laissez jamais votre fournaise la porte entre-ouverte sans surveillance.	

17.4. PREMIÈRE UTILISATION

DANGER
Risque de feu ou d'explosion

ATTENTION - Surfaces chaude:
Garder les enfants à l'écart
Ne pas toucher pendant le fonctionnement

Deux choses vont se produire lors des premières attisées, la peinture durcira et les composantes intérieures se conditionneront.

Au fur et à mesure que la peinture durcit, certains éléments chimiques se vaporisent. Les vapeurs ne sont pas nocives, mais elles sentent mauvais. Les vapeurs de peinture fraîche peuvent aussi déclencher de fausses alarmes de détecteurs de fumée. Par conséquent, lors du premier allumage, il peut être judicieux d'ouvrir les portes et les fenêtres pour ventiler la maison. Faire deux ou trois petits feux pour amorcer le processus de durcissement et de conditionnement. Faire ensuite des feux plus gros et plus chauds jusqu'à ce que la fournaise ne dégage plus d'odeur de peinture.

Plus les feux sont chauds, plus les surfaces peintes atteignent le point de durcissement de la peinture. L'odeur de la peinture qui durcit ne disparaîtra qu'après avoir fait un ou deux feux très chauds.

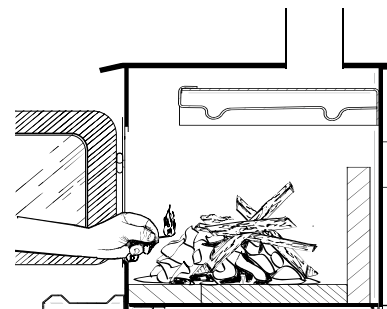
17.5. FAIRE DU FEU

Chaque personne qui chauffe au bois développe sa méthode préférée de faire du feu. Peu importe la méthode choisie, votre but devrait être d'avoir un feu chaud, rapidement. Un feu qui prend rapidement produit moins de fumée et crée moins de créosote dans la cheminée.

Voici **trois façons répandues et efficaces pour faire un feu de bois**.

17.5.1. MÉTHODE TRADITIONNELLE POUR FAIRE DU FEU

La méthode traditionnelle pour faire un feu de bois est de faire 5 à 10 boules de papier journal et de les placer dans la chambre de combustion. Ensuite, on place une dizaine d'éclats de bois fins sur le papier journal. Ces éclats devraient être très fins et avoir moins d'un pouce (25 mm) d'épaisseur. Puis, on place des éclats plus gros sur les petits éclats. Appuyer sur le bouton de recharge et allumer le papier journal. Si vous avez un système d'évacuation droit et haut, vous devriez pouvoir fermer la porte immédiatement. Si votre système d'évacuation comporte des coudes ou une cheminée extérieure, il vous faudra peut-être laisser la porte entre-ouverte durant quelques minutes, pendant que le papier journal s'enflamme et que la chaleur de la cheminée produit un peu de tirage.



Allumage d'un feu conventionnel avec des éclats de bois et du papier dessous.

NE PAS LAISSER LA FOURNAISE SANS SURVEILLANCE LORSQUE LA PORTE EST LÉGÈREMENT OUVERTE. TOUJOURS FERMER LA PORTE APRÈS L'ALLUMAGE.

Une fois que le bois d'allumage est presque entièrement brûlé, vous pouvez ajouter des bûches jusqu'à ce que vous ayez un feu de l'intensité désiré pour les conditions extérieures.

17.5.2. MÉTHODE DU FEU DESCENDANT

La méthode du feu descendant règle deux problèmes rencontrés en utilisant la méthode traditionnelle: tout d'abord, il ne s'effondre pas sur lui-même pour s'éteindre en brûlant. Ensuite, il n'est pas nécessaire de grossir le feu graduellement parce que la chambre de combustion est pleine avant que l'on allume le feu. Un feu descendant peut brûler pendant deux heures ou plus. La méthode du feu descendant ne fonctionne bien que si l'on utilise du bois très sec.

On commence en plaçant trois ou quatre bûches fendues sèches de pleine grosseur dans la chambre de combustion. Ensuite, on place 4 ou 5 éclats plus petits (2" à 3" (51 mm à 76 mm) de diamètre) sur les grosses bûches à angle droit (comme une cabane en bois rond). Puis on place une dizaine d'éclats fins sur la deuxième rangée à angle droit.

On rajoute environ 5 boules de papier journal sur le dessus du feu. Il suffit de les froisser et de les insérer entre les éclats fins sous le coupe-feu. Vous pouvez aussi faire des nœuds de papier en roulant des feuilles d'un coin à l'autre et en faisant un nœud au centre. L'avantage des nœuds est qu'ils ne roulent pas hors du feu lors de la combustion. Allumez le papier journal et regardez le feu brûler de haut en bas.

17.5.3. DEUX BÛCHES PARALLÈLES

Placez deux bûches fendues dans la chambre de combustion. Placez quelques feuilles de papier journal tordu entre les bûches. Puis, placez quelques éclats fins de travers sur les bûches et des éclats plus gros par-dessus, comme une cabane en bois rond. Allumez le papier journal.

17.5.4. UTILISATION DES ALLUMES FEUX

Plusieurs personnes aiment utiliser des allume-feux commerciaux plutôt que du papier journal. Certains de ces allume-feux sont faits de sciure et de cire et d'autres sont faits de produits chimiques spéciaux inflammables. Suivez les instructions sur l'emballage pour l'utilisation.

Un allume-feu en gel peut aussi être utilisé, mais seulement pour allumer un feu, dans une chambre de combustion froide et sans braises chaudes à l'intérieur.

18. COMMENT ENTREtenir UN FEU DE BOIS?

18.1. CONSEILS GÉNÉRAUX

Le chauffage au bois est très différent des autres types de chauffage.

Ne vous attendez pas à ce que la fournaise ait une production de chaleur stable. Il est normal que la température augmente après qu'une nouvelle charge de bois ait été introduite dans la fournaise et que la température diminue graduellement avec la progression du feu. L'augmentation et la diminution de la température peuvent être synchronisées avec vos routines domestiques. Par exemple, la température de la zone peut être plus fraîche lorsque vous êtes actif, lorsque vous faites du ménage ou de la cuisson et elle peut être plus chaude lorsque vous êtes inactif, quand vous lisez ou regardez la télévision.

Le bois brûle mieux en cycles. Un cycle commence lorsqu'une nouvelle charge de bois est allumée par les braises chaudes et se termine lorsque celle-ci est consommée et qu'il n'en reste que des braises de la grosseur de celles qui se trouvaient dans le feu lorsque le bois a été rajouté. N'essayez pas d'obtenir un dégagement de chaleur stable en plaçant une seule bûche dans le feu à intervalles réguliers. Placez-en au moins trois à la fois et plus de préférence, de sorte que la chaleur produite par une bûche aide à allumer les autres. Chaque charge de bois devrait fournir plusieurs heures de chauffage. La grosseur de chaque charge peut varier selon la quantité de chaleur nécessaire.

Lorsque vous alimentez le feu par cycles, vous avez rarement besoin d'ouvrir la porte de chargement quand le bois brûle. Ceci est un avantage parce qu'il y a plus de chances que la fumée ne s'échappe de la fournaise lorsqu'on ouvre la porte pendant que le feu brûle encore avec intensité. Ceci est particulièrement vrai si le conduit de cheminée est muni de coudes 90° et si la cheminée est fixée au mur extérieur de la maison.

IMPORTANT

LORS DU CHARGEMENT, TOUJOURS ENLEVER OU DÉPLACER LA CENDRE ET LE BOIS QUI POURRAIT OBSTRUER LES ENTRÉES D'AIR SITUÉES AU BAS DE LA PORTE À L'INTÉRIEUR DE LA CHAMBRE DE COMBUSTION.

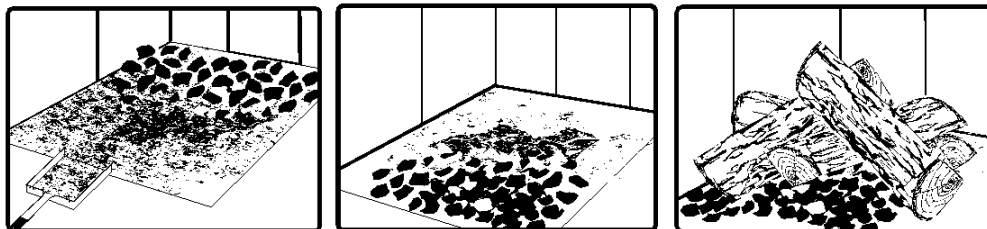
PROCÉDURE D'OUVERTURE DE LA PORTE DE CHARGEMENT

Pour diminuer le risque de retour de fumée, entrouvrir la porte et attendre environ 10 secondes avant de l'ouvrir complètement afin de stabiliser la pression intérieure de votre fournaise.

18.1.1. ATTISER LES BRAISES

Recharger la fournaise lorsque vous remarquez que la température de la pièce est plus basse. Vous trouverez la plupart des braises restantes au fond de la chambre de combustion, à l'opposé de la porte. Déplacer ces braises à l'aide d'une pelle vers la porte avant de remettre du bois. Il y a deux raisons pour le déplacement de ces braises. Tout d'abord, cela les rassemble près de l'endroit où la plus grande partie de l'air entre dans la chambre de combustion et où elles peuvent enflammer la nouvelle charge rapidement et deuxièmement, les braises ne seront pas étouffées par la nouvelle charge de bois.

Si vous étalez simplement les braises, la nouvelle charge brûlera en amortissant longtemps avant de s'enflammer.



Enlevez les cendres, puis déplacez les braises vers l'avant de la chambre de combustion avant de remettre du bois pour qu'elles enflamment la nouvelle charge. Certaines personnes confondent les cendres (principalement une poudre grise) avec le charbon de bois restant dans leur appareil. Le charbon de bois est du bois en phase finale de combustion avec un pouvoir calorifique important et ne doit pas être jeté avant d'être entièrement consommé.

18.1.2. ALLUMAGE À CHAUD DE CHAQUE NOUVELLE CHARGE

Appuyez sur le bouton, placez la nouvelle charge de bois sur les braises vers l'arrière, pas trop près de la vitre. Fermez la porte. L'allumage de chaque nouvelle charge de bois fait plusieurs choses :

- Enlève l'humidité de surface du bois.
- Crée une couche de bois brûlé ce qui ralentit le rejet de fumée.
- Réchauffe les éléments de la chambre de combustion de sorte qu'ils réfléchissent la chaleur vers le feu.
- Réchauffe la cheminée pour qu'elle produise un tirage fort et constant pour le reste du cycle.

Ne laissez pas la fournaise sans surveillance lors de l'allumage à chaud d'une nouvelle charge.

NE PAS SURCHAUFFER.

Lorsque vous brûlez une nouvelle charge de bois à chaud, pour réchauffer le bois, la fournaise et la cheminée, la fournaise produira une poussée de chaleur. Cette poussée de chaleur a du bon lorsque la température de la maison est un peu en dessous de ce qui est désirable, mais non lorsque la pièce est déjà chaude. Par conséquent, laissez brûler chaque charge de bois complètement pour que la pièce commence à refroidir un peu avant de remettre du bois.

18.1.3. FERMETURE DE L'ADMISSION D'AIR

Une fois que le bois de chauffage est allumé, la chambre de combustion et la cheminée sont chauds, les contrôles d'entrée d'air se fermeront graduellement afin de conserver une température optimale dans la chambre de combustion.

18.1.4. FAIRE DIFFÉRENTS FEUX POUR DIFFÉRENTS BESOINS

Votre maison aura besoin de beaucoup moins de chauffage en octobre qu'en janvier pour conserver une température confortable. Si vous remplissez la chambre de combustion en automne, vous surchaufferez la pièce ou réduirez la combustion tellement que le feu boucanera et sera inefficace. Noter qu'un petit feu intense brûle beaucoup plus propre qu'un gros feu étouffé. Voici quelques suggestions pour faire des feux convenant à différents besoins de chauffage.

18.1.5. DES PETITS FEUX POUR CHASSER L'HUMIDITÉ DE LA MAISON

Pour faire un petit feu qui produit peu d'énergie thermique, utilisez de petits morceaux de bois et placez-les en croisée dans la chambre de combustion. Les morceaux ne devraient avoir que 3" (76 mm) ou 4" (102 mm) de diamètre. Une fois que vous aurez ramené les braises à l'avant, placez deux morceaux l'un à côté de l'autre, en diagonale dans la chambre de combustion, puis deux autres par-dessus en croisé. Ce type de feu est bon pour les températures modérées lorsque vous êtes près de la fournaise pour vous en occuper et devrait fournir suffisamment de chaleur pendant quatre heures ou plus. C'est le bon moment d'utiliser du bois mou avec ces petits feux, pour qu'il y ait moins de chances de surchauffer la maison.

18.1.6. DES FEUX QUI DONNENT PEU DE CHALEUR ET DURENT LONGTEMPS

Parfois vous désirerez faire un feu qui durera jusqu'à huit heures, mais ne produira pas de chaleur intense. Dans ce cas, utilisez du bois mou et placez les bûches de façon compacte dans la chambre de combustion pour qu'elles soient collées les unes aux autres.

18.1.7. DES FEUX QUI DONNENT BEAUCOUP DE CHALEUR POUR LE TEMPS FROID

Lorsque les besoins de chauffage sont élevés par temps froid, il vous faudra un feu stable et vif. C'est le temps de brûler vos plus grosses bûches de bois franc si vous en avez. Placez les plus grosses bûches au fond de la chambre de combustion et placez le reste des bûches de façon compacte. Un feu aussi dense produira la combustion la plus longue que votre fournaise peut donner.

La chambre de combustion n'a pas de limite de chargement. Il est possible de la remplir de bois jusqu'aux tubes d'air secondaire.

18.1.8. TEMPS DE COMBUSTION MAXIMUM

Le temps de combustion ou cycle est la période entre l'ajout de bois sur un lit de braises et la combustion de ce bois en braises de même dimension. Un cycle de combustion se divise en deux grandes phases, la première étant celle où l'on retrouve principalement des flammes et la deuxième est la phase des braises pendant laquelle il y a peu ou pas de flamme. La durée d'un cycle de combustion variera selon les éléments suivants :

- Dimension de la chambre de combustion
- Quantité de bois mise dans la fournaise
- Essence du bois de chauffage
- Dimension de la pièce à chauffer
- Zone climatique où vous résidez
- Période de l'année
- La teneur en humidité du bois
- Fréquence entre les demandes (si contrôlé par thermostat)

18.2. PANNE DE COURANT PROLONGÉE

Pour réduire le risque de surchauffe en cas de panne de courant prolongée (plus de 10 minutes), les contrôles d'entrée d'air se fermeront automatiquement. Dans ce cas, retirez le filtre à air pour améliorer la circulation naturelle (convection) de l'air chaud qui monte dans le plénum et au-delà. Ne chargez pas la fournaise à plus de 50 pour cent de sa capacité pour éviter toute possibilité de surchauffe.

19. LE SYSTÈME D'ÉVACUATION

19.1. CONSEILS GÉNÉRAUX

Le système d'évacuation, composé de la cheminée et de tuyau qui raccorde la fournaise à la cheminée, agit comme le moteur qui entraîne le système de chauffage au bois. Même la meilleure des fournaises ne fonctionnera pas de façon aussi sécuritaire et efficace si elle n'est pas raccordée à une cheminée adéquate.

La chaleur contenue dans les gaz d'évacuation qui passent de la fournaise au raccord de cheminée, puis à la cheminée, n'est pas de la chaleur perdue. Cette chaleur est utilisée par la cheminée pour créer le tirage qui aspire l'air de combustion, garde la fumée dans le poêle et évacue les gaz de façon sécuritaire vers l'air libre. La chaleur contenue dans les gaz d'évacuation peut être vu comme le combustible dont se sert la cheminée pour créer le tirage.

19.2. DES CHEMINÉES APPROPRIÉES

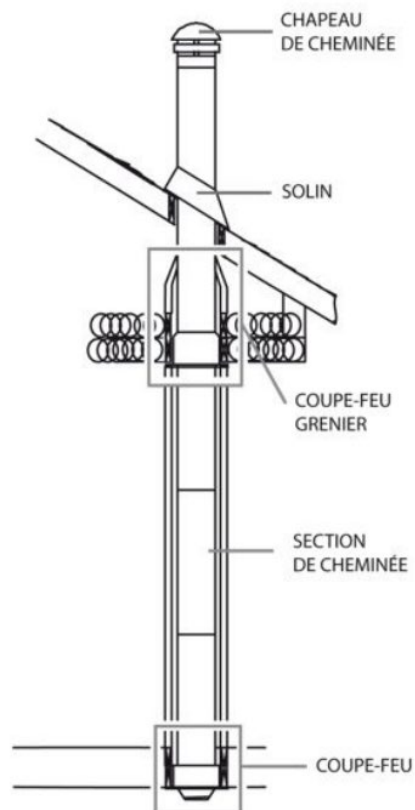
Cette fournaise à bois a une performance et une efficacité optimale lorsqu'elle est raccordée à une cheminée ayant un conduit de fumée de 6" de diamètre. Le raccordement à une cheminée ayant un diamètre au minimum de 5" (Canada seulement) ou d'au plus 7" est toléré, s'il permet l'évacuation adéquate des gaz de combustion et que cette application est vérifiée et autorisée par un installateur qualifié. Autrement, le diamètre du conduit de fumée doit être de 6".

Pour être appropriée, une cheminée de métal préfabriquée doit être conforme aux normes UL 103 HT (É.-U.) ou ULC S629 (Canada).

19.3. CHEMINÉES DE MÉTAL PRÉFABRIQUÉES

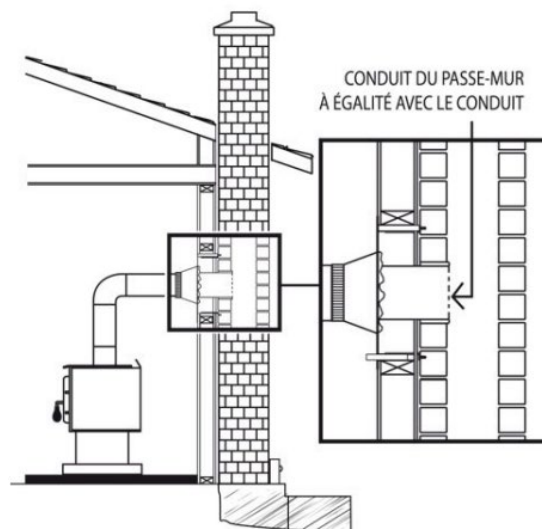
Ces cheminées sont souvent appelées cheminées « à haute température », parce qu'elles possèdent des caractéristiques spéciales pour supporter les températures qui peuvent être générées par les poêles ou fournaises à bois. Les cheminées préfabriquées subissent des essais en tant que système comportant tous les éléments nécessaires pour l'installation. Les instructions fournies avec la cheminée par le fabricant sont les seules sources de directives d'installation fiables. Pour être sécuritaire et efficace, la cheminée doit être installée exactement selon les instructions du fabricant. Seulement des éléments conçus pour la marque et le modèle de cheminée doivent être utilisés. Aucun composant de la cheminée ne devrait être fabriqué ou remplacé par d'autres provenant de marques de cheminée différentes. La cheminée doit être d'un type approprié pour les combustibles solides.

Pour maintenir une barrière efficace contre la vapeur, une bonne isolation et l'imperméabilité, de la cheminée et aux ouvertures par lesquelles entrent les sections de cheminée extérieures, un solin de toit pour maison doit être installé et scellé avec un adhésif à base de silicone.



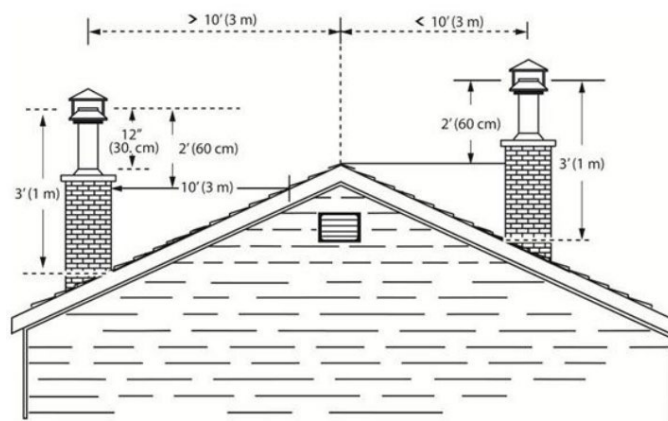
19.3.1 CHEMINÉES DE MAÇONNERIE

La fournaise peut aussi être raccordé à une cheminée de maçonnerie, pourvu que la cheminée soit conforme aux règles de construction du code du bâtiment local. La cheminée doit être munie d'un conduit d'argile ou d'une chemise d'acier inoxydable (gaine) homologuée appropriée. Si la cheminée de maçonnerie a une chemise carrée ou rectangulaire dont la section transversale est supérieure à celle d'une cheminée ronde de 6", il faut y insérer une chemise d'acier inoxydable (gaine) de 6" homologuée appropriée. Le conduit de fumée ne doit pas être réduit à moins de 6" à moins que le système d'évacuation ne soit droit et excède 25 pieds de hauteur. Si un mur combustible doit être traversé, un manchon isolé homologué est obligatoire



19.4. HAUTEUR MINIMALE DE LA CHEMINÉE

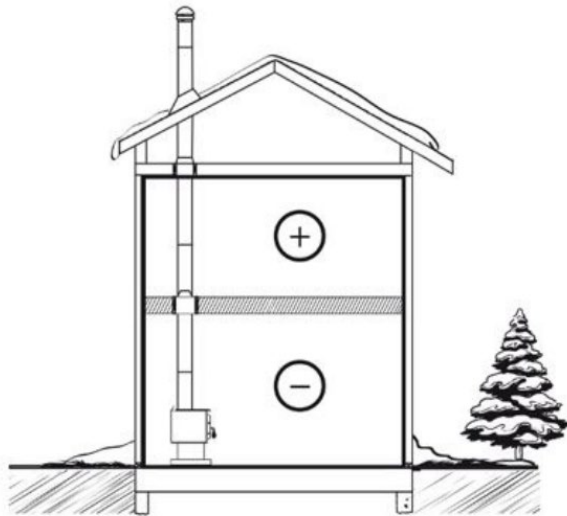
L'extrémité de la cheminée doit être suffisamment haute pour dépasser la turbulence d'air causée par le vent contre la maison et le toit. La cheminée doit dépasser d'au moins 3 pi. (1 mètre) au-dessus de son point de sortie du toit le plus haut et d'au moins 2 pi. (60 cm) toute portion du toit ou d'un obstacle situé à une distance horizontale de moins de 10 pi. (3 m).



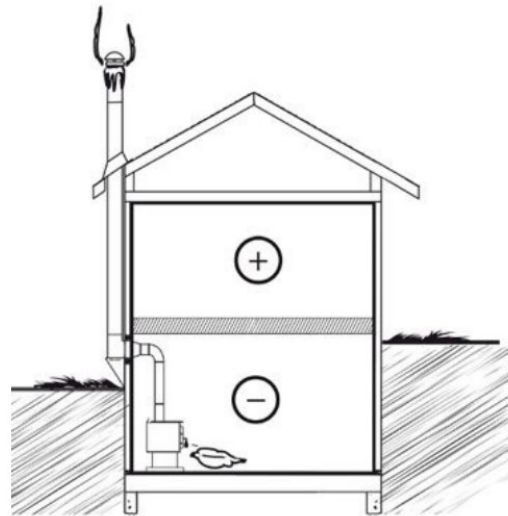
19.5. EMBLACEMENT DE LA CHEMINÉE

Parce que le système d'évacuation est le moteur qui entraîne le système de chauffage au bois, il doit posséder les bonnes caractéristiques. Les signes d'un mauvais système sont les courants d'air froids descendants lorsque le poêle n'est pas allumé, l'allumage lent d'un nouveau feu et le retour de fumée lorsque la porte est ouverte pour recharger le poêle. Pour éviter ceci, il y a deux règles de base à suivre. Premièrement, installer la cheminée verticalement dans la partie chauffée de la maison, et non le long du mur à l'extérieur. Deuxièmement, la cheminée devrait traverser la partie supérieure du bâtiment, dans la partie chaude la plus élevée ou tout près.

Les systèmes d'évacuation qui sont installés verticalement, directement à partir de la buse de la fournaise donnent le meilleur rendement. Les cheminées qui sont installées dans la partie chauffée de la maison ont tendance à produire un léger tirage, même lorsqu'il n'y a pas de feu. Ceci signifie que lorsqu'un feu est allumé, la fumée d'allumage s'envole par la cheminée et un tirage fort se développe rapidement au fur et à mesure que le conduit de fumée de la cheminée se réchauffe. Bien qu'elles soient répandues en Amérique du Nord, les cheminées qui traversent un mur et sont installées le long d'un mur extérieur peuvent causer des problèmes.



Bonne conception du système



Conception de système acceptable

Lorsqu'il fait froid dehors, l'air chaud de la maison, qui est plus léger, tend à s'élever. Ceci crée une légère différence de pression dans la maison. Appelé « effet de cheminée », il se produit une légère pression négative dans la partie basse de la maison (par rapport à l'extérieur) et une zone de légère haute pression dans la partie élevée de la maison. Lorsqu'il n'y a pas de feu qui brûle dans un appareil raccordé à une cheminée moins élevée que l'espace chaud à l'intérieur de la maison, la légère pression négative dans la partie basse de la maison s'opposera au tirage vers le haut souhaité dans la cheminée. Cette situation se présente pour les deux raisons suivantes:

Tout d'abord, la cheminée est située à l'extérieur, le long du mur de la maison, de sorte que l'air qui s'y trouve est plus froid et plus dense que l'air chaud de la maison. Deuxièmement, la cheminée est moins haute que la partie chaude de la maison, ce qui signifie que la pression négative dans la partie basse de la maison aspirera de l'air froid descendant par la cheminée et dans la pièce. Même la meilleure fournaise ne fonctionnera pas bien si elle est raccordée à cette cheminée.



19.6. APPORT D'AIR DE COMBUSTION

Pour que le tirage de la fournaise fonctionne correctement, la pièce doit avoir une entrée d'air extérieure d'au moins 5" de diamètre, suffisante pour réapprovisionner le volume d'air sortant par la cheminée. Dans les maisons bien isolées, une entrée d'air doit être installée à travers la paroi extérieure qui n'est pas exposée aux vents dominants, selon les conditions ambiantes de la maison. L'entrée d'air doit être installée de manière à ne pas pouvoir être bloquée.

Lorsque la fournaise et la cheminée sont complètement froides, il peut être nécessaire, avant de démarrer, de fournir une alimentation en air en ouvrant une porte ou une fenêtre pendant une courte période. Une maison construite ou rénovée de façon étanche pourrait nécessiter un apport d'air extérieur nécessaire au bon fonctionnement de l'appareil.

Dans ce cas, évitez lors des démarrages d'utiliser des appareils qui évacuent l'air à l'extérieur de la maison, tel que :

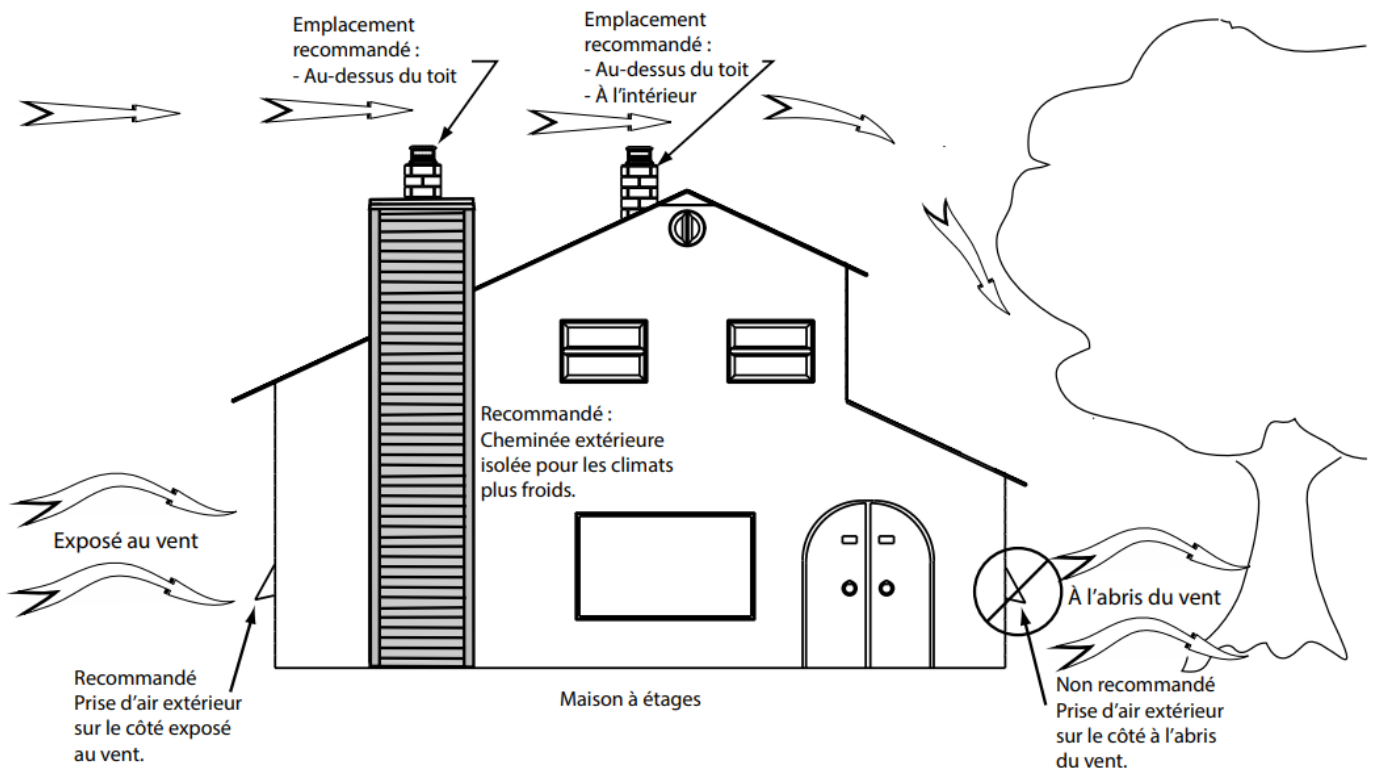
- Hotte de cuisinière
- Hotte de salle de bain
- Système d'échangeur d'air
- Aspirateur central
- Sécheuse

L'approvisionnement en air frais peut se faire de plusieurs façons, pourvu qu'elles soient conformes à la norme CSA B365 et NFPA 211.

Au Canada, les appareils de chauffage au bois n'ont pas à être munis d'un apport d'air de combustion de l'extérieur (sauf pour les maisons mobiles). Les recherches ont démontré que ces apports ne compensent pas la dépressurisation de la maison et peuvent ne pas suffire à fournir un apport d'air de combustion par temps venteux. Cependant, pour diminuer les risques associés à un retour de fumée suivant la dépressurisation de la maison, un détecteur de monoxyde de carbone (CO) doit être installé dans la pièce où se trouve le poêle. Le détecteur de CO retentira si, pour une raison quelconque, l'appareil de chauffage au bois ne fonctionne pas correctement.

19.6.1 MAISON CONVENTIONNELLES

L'apport d'air de combustion le plus sûr et le plus fiable pour l'appareil de chauffage au bois provient de la pièce dans laquelle il est installé. L'air de la pièce est déjà préchauffé de sorte qu'il ne refroidira pas le feu et sa disponibilité n'est pas affectée par la pression du vent sur la maison. Contrairement aux croyances populaires, presque toutes les nouvelles maisons, scellées hermétiquement, ont suffisamment de fuites naturelles pour fournir la petite quantité d'air dont le poêle a besoin. Le seul cas où l'appareil de chauffage au bois peut ne pas avoir suffisamment d'apport d'air de combustion est lorsqu'un puissant appareil de ventilation (comme une hotte de cuisinière) rend la pression d'air de la maison négative par rapport à l'air extérieur.



Apport d'air dans les maisons conventionnelles

Si une entrée d'air est installée dans le mur de la maison, sa pression peut varier par temps venteux. Si des changements dans le rendement de l'appareil de chauffage au bois par temps venteux, et en particulier si des bouffées de fumée sortent du poêle, le conduit d'apport d'air devrait être débranché de l'appareil de chauffage au bois afin de vérifier si ce dernier constitue la cause du problème. Dans certaines conditions venteuses, de la pression négative près du capuchon contre les intempéries à l'extérieur de la maison peut aspirer la fumée chaude de l'appareil de chauffage au bois dans le conduit, vers l'extérieur. Vérifier s'il n'y a pas de dépôts de suie sur le conduit d'apport d'air extérieur lors du nettoyage et de l'inspection du système, une fois l'an.

Pour diminuer les risques associés à un retour de fumée suivant la dépressurisation de la maison, un détecteur de monoxyde de carbone (CO) et de fumée doit être installé dans la pièce où se trouve l'appareil. Le détecteur de CO retentira si, pour quelque raison que ce soit, l'appareil à bois ne fonctionne pas correctement.

19.7. INSTALLATION DU RACCORD DE CHEMINÉE

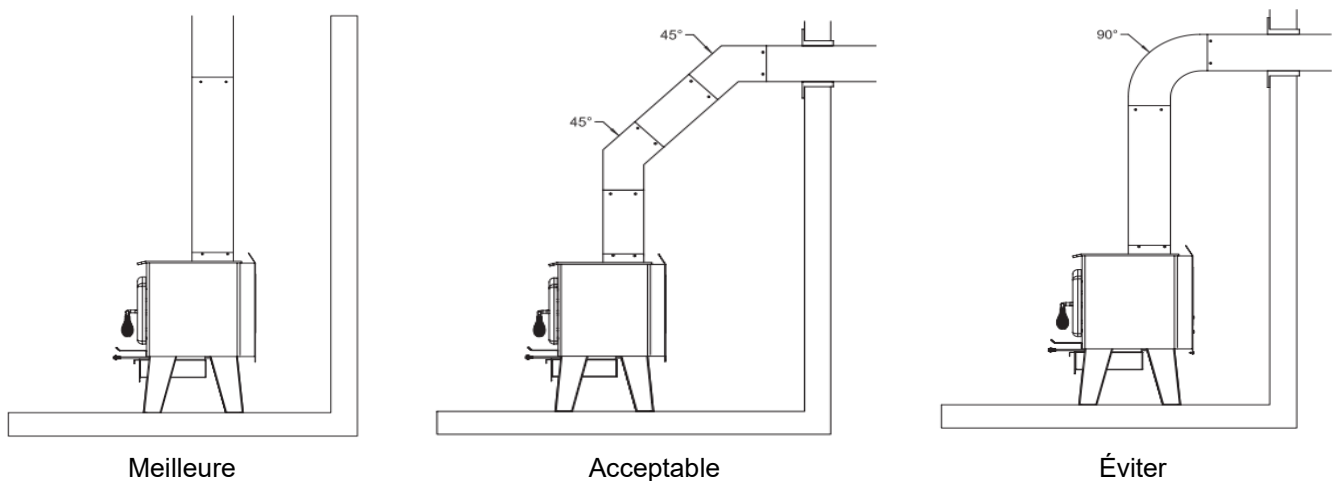
Le raccord de cheminée est le tuyau à paroi simple ou double installé entre la buse de l'appareil de chauffage au bois et la bague de cheminée. Les éléments de tuyau à paroi simple se vendent dans la plupart des quincailleries et magasins de matériaux de construction. Ces sections n'ont généralement pas subi d'essais selon une norme précise, ni été homologuées. Par conséquent, une série de règles que l'on retrouve dans les codes d'installation pour appareil de chauffage au combustible solide s'appliquent à l'installation de tuyau à paroi simple.

Les raccords de cheminée à paroi double ont subi des essais et sont homologués. Les règles concernant les tuyaux à paroi double se trouvent dans les instructions d'installation du fabricant. Ces règles sont très différentes de celles concernant les tuyaux à paroi simple. Vous référer au manuel d'installation et d'utilisation de l'appareil de chauffage au bois, section des options pour savoir si une configuration spéciale est requise sur votre produit.

19.7.1. INSTALLATION D'UN RACCORD DE CHEMINÉE À PAROI SIMPLE

L'ensemble du raccord de cheminée a été appelé « le maillon faible » dans la sécurité des systèmes de chauffage au bois, parce que si le raccord est mal installé (ce qui est arrivé à plusieurs reprises auparavant), cela peut provoquer un incendie.

La meilleure installation de tuyau de fumée est celle qui monte directement de l'appareil de chauffage au bois jusqu'à la base de la cheminée sans aucun coude. Les installations droites causeront probablement moins de problèmes, comme les retours de fumée, lorsqu'on ouvre la porte pour recharger le poêle. Elles sont aussi plus stables et plus faciles à entretenir que les installations comportant des coudes. Il faut éviter autant que possible les sections horizontales de tuyau de fumée parce qu'elles réduisent le tirage de la cheminée.



Les règles ci-dessous sont basées sur celles que l'on retrouve dans le code d'installation CSA-B365. Prière de suivre soigneusement ces instructions d'installation ou celles qui sont en vigueur dans la région.

- Longueur maximum de tuyau horizontal : 10 pi. (3 m) incluant les coudes.
- Dégagement minimum par rapport aux matériaux inflammable : 18 po. (450 mm) Le dégagement minimum peut être réduit de 50 pour cent à 9 po. (225 mm) si un écran approprié est installé, soit sur le tuyau, soit sur la surface inflammable.
- L'installation doit être aussi courte et droite que possible entre l'appareil de chauffage au bois et la cheminée. Il est souvent préférable d'utiliser deux coudes à 45 degrés plutôt qu'un seul coude à 90 degrés, parce que cela créera moins de turbulence dans la fumée et raccourcira la section horizontale.
- La hauteur minimale hors-tout du système de cheminée, mesurée du dessus du poêle au chapeau de la cheminée, doit être d'au moins 12 pi (3,66 m). Une cheminée trop courte peut ne pas avoir « l'effet de cheminée » nécessaire pour obtenir un tirage adéquat.

- Nombre maximal de coudes à 90 degrés : 2.
- Longueur horizontale maximum sans support : 3 pi. (1 m)
- Les tuyaux de fumée galvanisés ne doivent pas être utilisés parce que leur enduit se vaporise à haute température et produit des gaz dangereux. Utilisez des tuyaux de fumée noirs.
- Les tuyaux de fumée doivent avoir une épaisseur de 24ga au minimum.
- Les raccords des tuyaux de fumée doivent se chevaucher sur au moins 1 ¼ po. (30 mm)
- Chaque raccord de l'installation doit être fixé à l'aide d'au moins trois vis.
- L'installation doit pouvoir prendre de l'expansion : les coudes d'une installation permettent l'expansion; les installations droites doivent comporter un tuyau d'accouplement dont une extrémité doit être sans attache ou encore une section télescopique.
- Pente ascendante minimum vers la cheminée : 1/4 po. /pi. (20 mm/m).
- L'une des extrémités de l'installation doit être fixée solidement à la buse de l'appareil de chauffage au bois à l'aide de trois vis à métaux et l'autre extrémité fixée solidement à la cheminée.
- Il doit être possible de nettoyer les tuyaux, soit par un regard ou en enlevant les tuyaux. L'enlèvement des tuyaux ne doit pas exiger le déplacement du poêle.
- Les parties mâles des sections de tuyau doivent être orientées vers l'appareil de sorte que la cendre et la condensation restent à l'intérieur du tuyau.
- Un tuyau de fumée ne doit jamais traverser un plancher, un plafond inflammable, traverser un grenier, un faux comble, un placard ou un vide dissimulé. Lorsque le passage à travers un mur ou une cloison en matériaux combustible est souhaité, l'installation doit être conforme à la norme CSA-B365, code d'installation des appareils à combustibles solides et du matériel connexe.
- Une installation de tuyau idéale est celle qui monte tout droit à partir de la buse de l'appareil de chauffage au bois directement dans la cheminée, sans coudes. Une installation qui monte tout droit exige soit une section télescopique ou un tuyau d'accouplement pour qu'on puisse la monter et la démonter sans déplacer l'appareil de chauffage au bois.
- Une installation de tuyau droit offre le minimum de restriction à l'échappement de la fumée et donne un meilleur tirage. Les installations droites ont aussi besoin de moins d'entretien parce qu'il n'y a pas d'angles où la créosote puisse se déposer.
- La cheminée et le raccord de cheminée doit être propre et en bon état.

20. ENTRETIEN DE LA FOURNAISE

Votre nouvelle fournaise vous donnera des années de bon service si vous l'utilisez et l'entretenez correctement. Certains des éléments intérieurs de la chambre de combustion, comme les briques réfractaires, les coupe-feu et les tubes d'air secondaire s'useront avec le temps sous la chaleur intense. Vous devriez toujours remplacer les pièces défectueuses par des pièces d'origine. Voir section **18 VUE EXPLOSÉE ET LISTE DE PIÈCES**. Si vous allumez chaque charge à chaud au début d'un cycle comme décrit ci-dessus, cela ne causera pas de détérioration prématurée de la fournaise. Cependant, si le thermostat est toujours en demande cela peut finir par endommager la fournaise. La fournaise fonctionnera toujours au maximum de sa capacité. Plus la fournaise surchauffe pendant les cycles de combustion, plus vite ses éléments se détérioreront. C'est pour cela **qu'il ne faut jamais laisser la fournaise sans surveillance lors de l'allumage à chaud d'une nouvelle charge.**

Fréquence d'entretien recommandé

Utiliser ce tableau comme référence dans des conditions d'utilisation normale.

Composantes	Hebdomadaire ou après ± 1/3 cordon bois	Mensuel ou après ± 1 cordon bois	Annuellement ou après ± 3 cordons bois
Vitre	Inspecter et nettoyer *		
Chambre de combustion	Vider / Aspirer *	Inspecter	
Tiroir à cendres	Vider *		
Filtre à air		Nettoyer ou remplacer tous les 3 mois	
Briques réfractaires		Inspecter	
Coupe-feu		Inspecter	
Tubes d'air secondaire		Inspecter	
Échangeur de chaleur		Inspecter, gratter et nettoyer *	
Étanchéité de la porte		Inspecter et ajuster ou remplacer le cordon	
Thermocouples			Inspecter et nettoyer
Système d'évacuation			Nettoyer et ramoner si nécessaire*
Ventilateur			Nettoyer

Cordon de bois; 4' x 8' x 16 » (≈42 pi³)

*La fréquence de nettoyage peut varier selon le type de combustible utilisé. Un combustible avec une humidité plus élevée et une teneur en cendres plus élevée augmentera la fréquence de nettoyage.

AVERTISSEMENT : IL EST PARTICULIÈREMENT IMPORTANT DE NETTOYER LES ÉCHANGEURS, LES CONDUITS ET LA CHEMINÉE À LA FIN DE LA SAISON DE CHAUFFAGE AFIN DE RÉDUIRE AU MINIMUM LES RISQUES DE CORROSION, DURANT LES MOIS D'ÉTÉ, CAUSÉ PAR L'ACCUMULATION DE CENDRES.

20.1. ENLÈVEMENT DE LA CENDRE

Il est recommandé de retirer la cendre de la chambre de combustion à chaque semaine. Ne laissez pas la cendre s'accumuler de façon excessive dans la chambre de combustion parce qu'elle nuira au bon fonctionnement de la fournaise. Conserver un maximum 4 pouces de cendres. Un peu de cendres restantes ne pose pas de problème, mais il n'est pas impératif d'enlever toutes les cendres, car un nettoyage agressif peut réduire la durée de vie des briques réfractaires. Ironiquement, certains feuillus produisent beaucoup plus de cendres que le pin, l'épicéa et le sapin.

Le meilleur moment pour enlever la cendre, est après avoir chauffé toute la nuit lorsque la fournaise est relativement froide, mais qu'il y a encore un peu de tirage pour aspirer la poussière de cendres vers l'intérieur de la fournaise et l'empêcher de sortir dans la pièce.

Une fois que la cendre a été enlevée de la fournaise et placée dans un contenant métallique avec un couverc étanche, elle devrait être sortie de la maison immédiatement. Le contenant métallique fermé sera posé sur un plancher non-combustible ou sur le sol loin de tout matériau inflammable. Les cendres contiennent normalement des braises brûlantes qui peuvent rester chaudes pendant plusieurs jours. Si les cendres sont disposées par enfouissement dans le sol ou dispersées autrement sur place, elles devraient être maintenues dans le contenant fermé jusqu'à ce qu'elles soient complètement refroidies. Aucun autre déchet ne doit être placé dans ce contenant.

NE LAISSEZ JAMAIS DE CENDRES À L'INTÉRIEUR OU DANS UN CONTENANT NON-MÉTALLIQUE. TOUJOURS DÉPOSER LE CONTENANT SUR UN MATÉRIAU NON COMBUSTIBLE.

20.2. ENTRETIEN DE LA VITRE

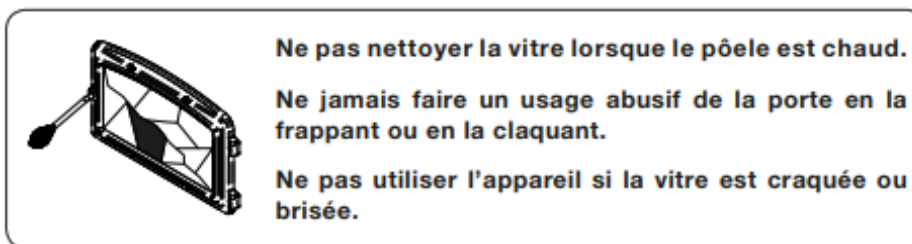
Dans des conditions normales, votre vitre devrait rester relativement propre. Si votre bois de chauffage est suffisamment sec et que vous suivez les instructions d'utilisation de la présente notice, il se formera un dépôt blanchâtre et poussiéreux sur la surface intérieure de la vitre après une semaine environ d'utilisation. Cela est normal et s'enlève facilement lorsque la fournaise est froide en essuyant la vitre à l'aide d'un linge humide ou d'un essuie-tout, puis en l'asséchant. **N'essayez jamais de nettoyer la vitre lorsqu'elle est chaude.**

Au printemps et à l'automne, la fournaise cycle moins, il se peut que vous notiez la formation de taches brun pâle, surtout dans les coins inférieurs de la vitre. Cela indique que la combustion est incomplète et qu'une partie de la fumée s'est condensée sur la vitre. Lorsque le temps est plus doux, vous découvrirez peut-être qu'il est préférable de laisser le feu s'éteindre plutôt que d'essayer de l'entretenir continuellement. Utilisez la technique décrite ci-dessus pour chasser l'humidité de la maison.

S'il se forme des taches brunes sur la vitre, vous pouvez les enlever à l'aide de nettoyeurs spéciaux pour vitre de fournaise ou foyer à bois. **N'utilisez pas d'abrasifs pour nettoyer la vitre.**

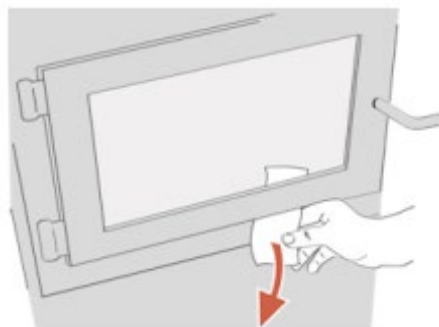
Les dépôts qui se forment sur la vitre sont la meilleure indication de la qualité du combustible et de votre réussite à bien chauffer la fournaise. Votre but devrait être d'avoir une vitre propre sans taches brunes. Si vous continuez à voir des taches brunes sur la vitre, il vous faut changer quelque chose dans votre façon de faire ou votre combustible. Des taches sur la vitre indiquent une combustion incomplète du bois, ce qui signifie aussi plus de rejets de fumée et une formation plus rapide de créosote dans la cheminée.

Lorsque les traces brunes proviennent du rebord de la vitre, il est temps de changer le joint d'étanchéité de la vitre. Le joint d'étanchéité de vitre doit être auto-adhésif. Suivre les instructions de la section **16.4 REMPLACEMENT DE LA VITRE ET DES JOINTS D'ÉTANCHÉITÉS** pour l'installation. Toujours remplacer le joint d'étanchéité par un autre d'origine. Voir section **18 VUE EXPLOSÉE ET LISTE DE PIÈCES**.



20.3. AJUSTEMENT DE LA PORTE

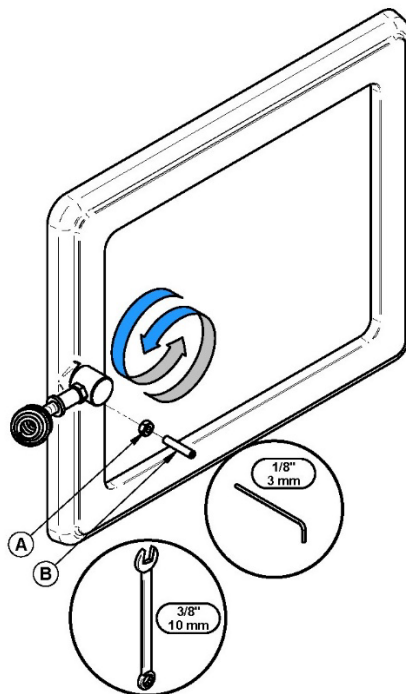
Afin d'obtenir un rendement optimal, la porte doit être parfaitement étanche avec la chambre de combustion. L'ajustement de la porte est pré-réglé à l'usine. Avec le temps, le cordon peut s'affaisser et c'est alors qu'un réajustement de la porte peut s'avérer nécessaire. L'étanchéité de la porte peut être vérifiée en fermant et en verrouillant la porte sur un bout de papier. Le tour complet de la porte doit être vérifié. Si le papier glisse facilement à n'importe quel endroit, il faut soit ajuster la porte ou remplacer le joint d'étanchéité de porte.



Procédure pour ajuster la porte :

1. Dévissez complètement la tige de blocage (B) avec son écrou (A) de la porte.

2. Pour augmenter la pression de la porte sur le cordon, tournez la poignée dans le sens contraire des aiguilles d'une montre; pour diminuer la pression de la porte sur le cordon, tournez la poignée dans le sens des aiguilles d'une montre.
3. Enfin, revissez la tige de blocage **(B)** environ 1/4" (6 mm) de profondeur tout en prenant soin de la bloquer à l'aide de l'écrou **(A)**. Si après l'ajustement la porte n'est pas étanche, remplacer le joint de porte.



20.4. REMPLACEMENT DE LA VITRE ET DES JOINTS D'ÉTANCHÉITÉS

Après un an ou plus d'usage, le joint d'étanchéité de la porte se comprimera et deviendra dur, ce qui peut permettre à de l'air de passer. Vous pouvez vérifier l'état de votre joint de porte en fermant et en verrouillant la porte sur un bout de papier. Vérifiez tout le tour de la porte. Si le papier glisse facilement à n'importe quel endroit, ajuster la porte et remplacer le joint si l'ajustement ne suffit pas.

Utilisez un joint d'étanchéité d'origine que vous obtiendrez chez votre détaillant. Le bon diamètre et la bonne densité du joint sont importants pour que l'étanchéité soit bonne.

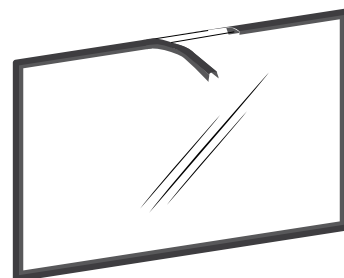
N'utilisez jamais la fournaise avec une vitre cassée. Pour remplacer la vitre, veillez à utiliser du verre céramique comme il se doit. Il est conseillé de commander directement auprès de votre revendeur ou du fabricant. La vitre de remplacement fournie par SBI comprendra toujours le " joint de vitre plat auto-adhésif " installé sur la vitre de remplacement.

Pour les étapes suivantes, le port de gants et lunettes de sécurité est recommandé, car la manipulation des joints d'étanchéité peut irriter la peau et le verre peut être tranchant.

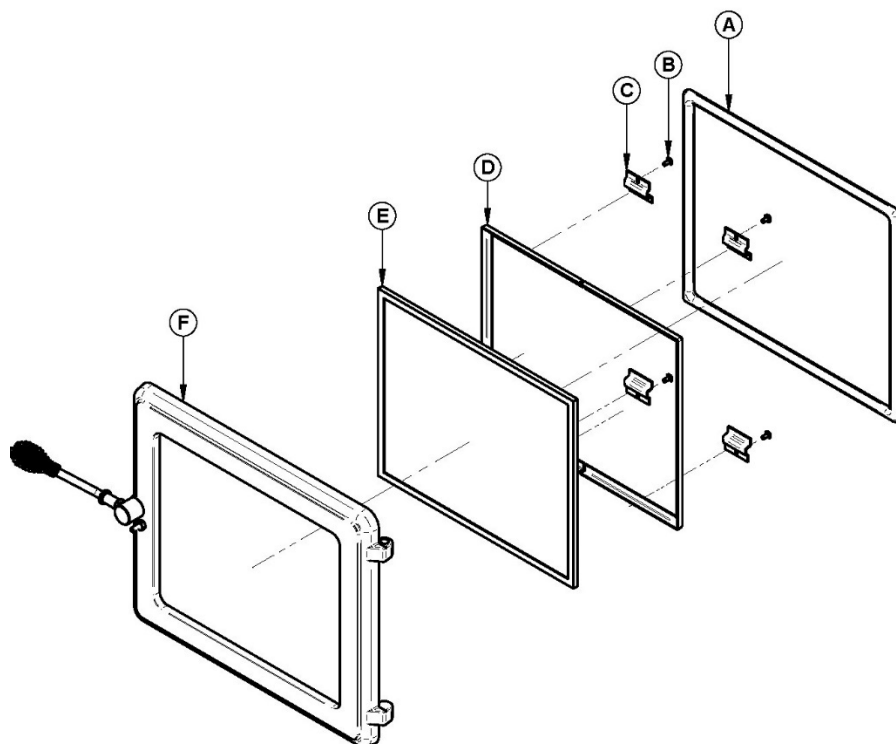
- Pour remplacer le joint d'étanchéité de la porte, suivez les étapes 1 à 3 et 10 décrites ci-dessous.
 - Pour remplacer la vitre ou le joint d'étanchéité de la vitre, suivez les étapes 1 et 3 à 9 décrites ci-dessous.
1. Enlevez la porte **(F)** et déposez-la sur une surface de travail stable, poignée vers le bas.
 2. À l'aide de pinces, retirez-le joint d'étanchéité **(A)** de la porte.
 3. À l'aide d'un petit grattoir ou d'un tournevis plat, retirez l'adhésif qui est resté collé dans la rainure du joint de porte puis nettoyez la rainure à l'aide d'un aspirateur commercial.
 4. À l'aide d'un tournevis ou d'une visseuse avec un embout cruciforme, enlevez les vis **(B)** qui retiennent les moulures retiens-vitre **(C)**. Si les vis sont anciennes et difficiles à enlever, envisagez d'utiliser une huile pénétrante pour les desserrer d'abord. Veillez à ne pas casser ou endommager les filets de vis.
 5. Retirez le cadre de vitre **(D)**.

6. Enlevez la vitre (**E**) (ou morceaux de verre si elle est endommagée) et nettoyez le cadrage intérieur de la porte.
7. Enlevez le joint d'étanchéité de la vitre endommagée.

8. Installez le nouveau joint d'étanchéité sur la vitre. Retirez une partie du papier qui recouvre l'adhésif et centré le joint sur le rebord de la vitre pour que lorsque rabattu et collé, le cordon soit égal des deux côtés. N'étirez pas le joint lors de l'installation. Retirez une plus grande partie du papier et faites tourner la vitre, pour faciliter et compléter l'installation du cordon. Lorsque vous revenez au point de départ, coupez le joint afin que les deux extrémités se superposent d'environ 1/2" (13 mm). Si vous achetez un verre de remplacement SBI, le joint d'étanchéité du verre aura été installé sur le verre pour votre commodité.



9. Remplacez la vitre (**E**) et le cadre de vitre (**D**) en la centrant dans le cadrage de la porte et installez-les retiens-vitre (**C**) en prenant soin de ne pas trop serrer les vis (**B**). Notez que les deux principales causes de bris de vitre sont un positionnement inégal dans la porte et des vis de trop serrées.
10. Installez le nouveau joint d'étanchéité (**A**) de la porte. Pour ce faire, appliquez environ 1/4" (6 mm) d'adhésif au fond de la rainure qui retient le joint dans la porte et déposez-y le nouveau joint en partant du centre du côté des charnières et en prenant soin de ne pas l'étirer. Laissez environ 1/2" (13 mm) de joint dépasser du cadrage de la porte. Une fois jointé, repoussez les fibres qui dépassent vers l'intérieur de la rainure dans l'adhésif. Installez la porte et laissez sécher 24 heures avant d'utiliser la fournaise.



Ne jamais fermer la porte brusquement en la claquant. Ne pas se servir de l'unité si la vitre est manquante, craquée ou brisée. Pour changer la vitre, utilisez la procédure décrite ci-dessus.

20.5. ENTRETIEN DU FINI EXTÉRIEUR DE LA FOURNAISE

N'essayez pas de nettoyer ou de peindre les différents finis de la fournaise lorsqu'elle est chaude. Les surfaces peintes peuvent être essuyées avec un linge légèrement humide. Les surfaces plaquées et/ou émaillées peuvent être égratignées par les nettoyants abrasifs. Pour que le fini conserve son lustre original, n'utilisez qu'un linge doux légèrement humide pour nettoyer les surfaces plaquées.

Si la peinture est égratignée ou endommagée, vous pouvez redonner une apparence neuve à votre fournaise en la repeignant à l'aide de peinture résistante à la chaleur. Avant de peindre, poncez la surface (sauf si elle est émaillée) à

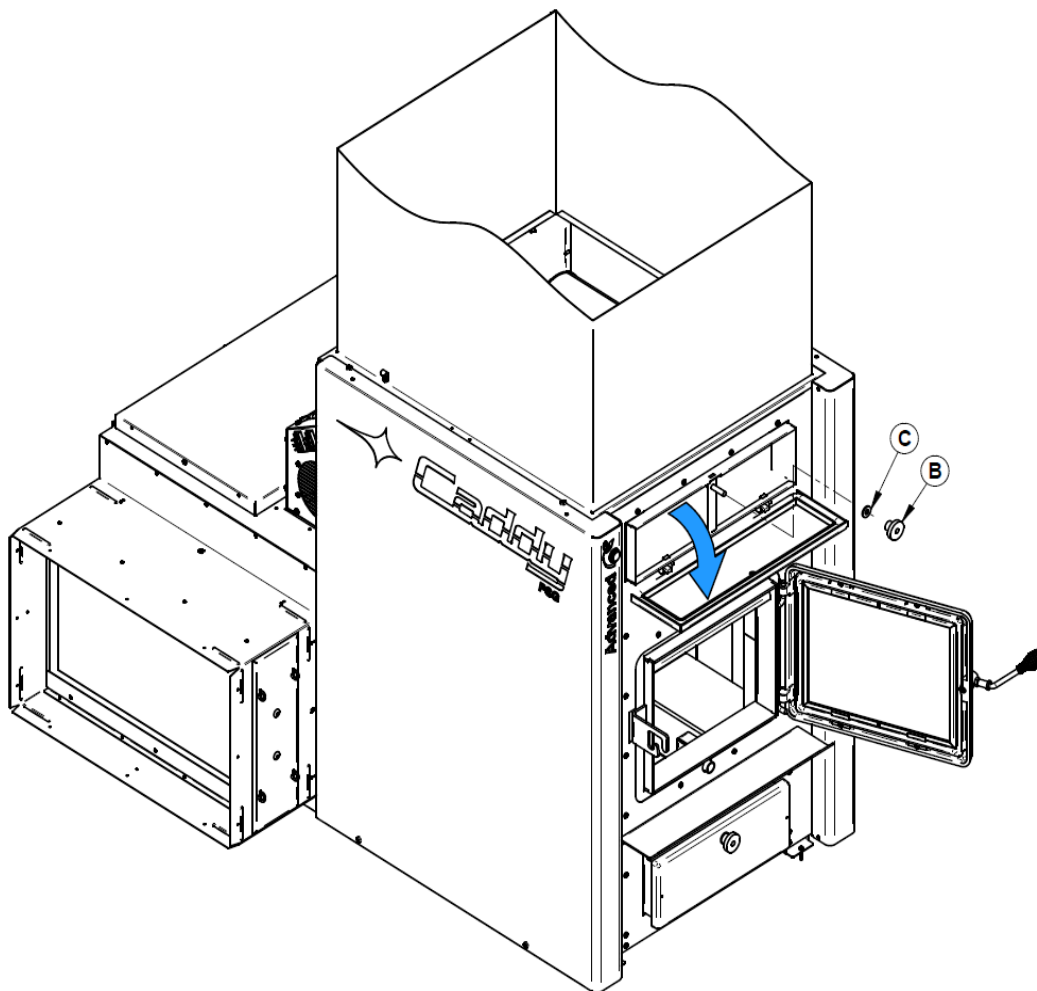
l'aide de papier sablé, essuyez pour enlever la poussière et appliquez deux minces couches de peinture. Pour obtenir de meilleurs résultats, utilisez la même peinture que celle utilisée à l'origine sur la fournaise, disponible en cannettes aérosol. Voyez votre détaillant pour les détails.

20.6. ENTRETIEN DES ÉCHANGEURS

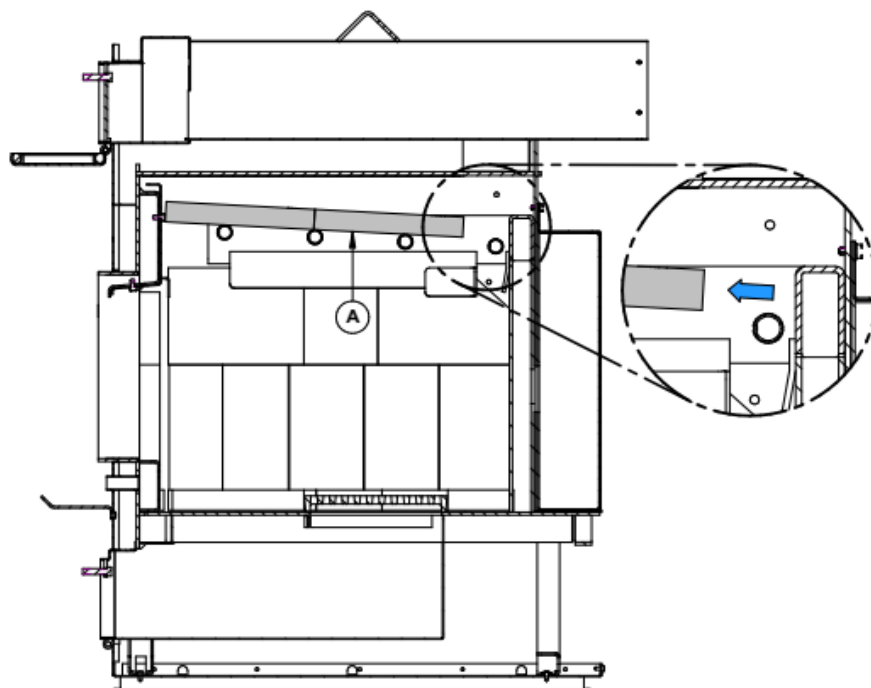
Les échangeurs de chaleur doivent être nettoyés à la fin de chaque saison de chauffage. Pendant l'été, l'air est plus humide et avec une circulation d'air minimal dans la fournaise, la créosote ou la suie restante dans les échangeurs peuvent produire un acide qui accélérera le processus de corrosion de l'acier et le perforer prématurément. La garantie ne couvre pas la négligence de l'entretien de l'échangeur.

Le conduit d'évacuation et les échangeurs devraient être inspectés régulièrement durant la saison de chauffage. L'accessibilité de ces derniers est facile (sans l'aide d'outils):

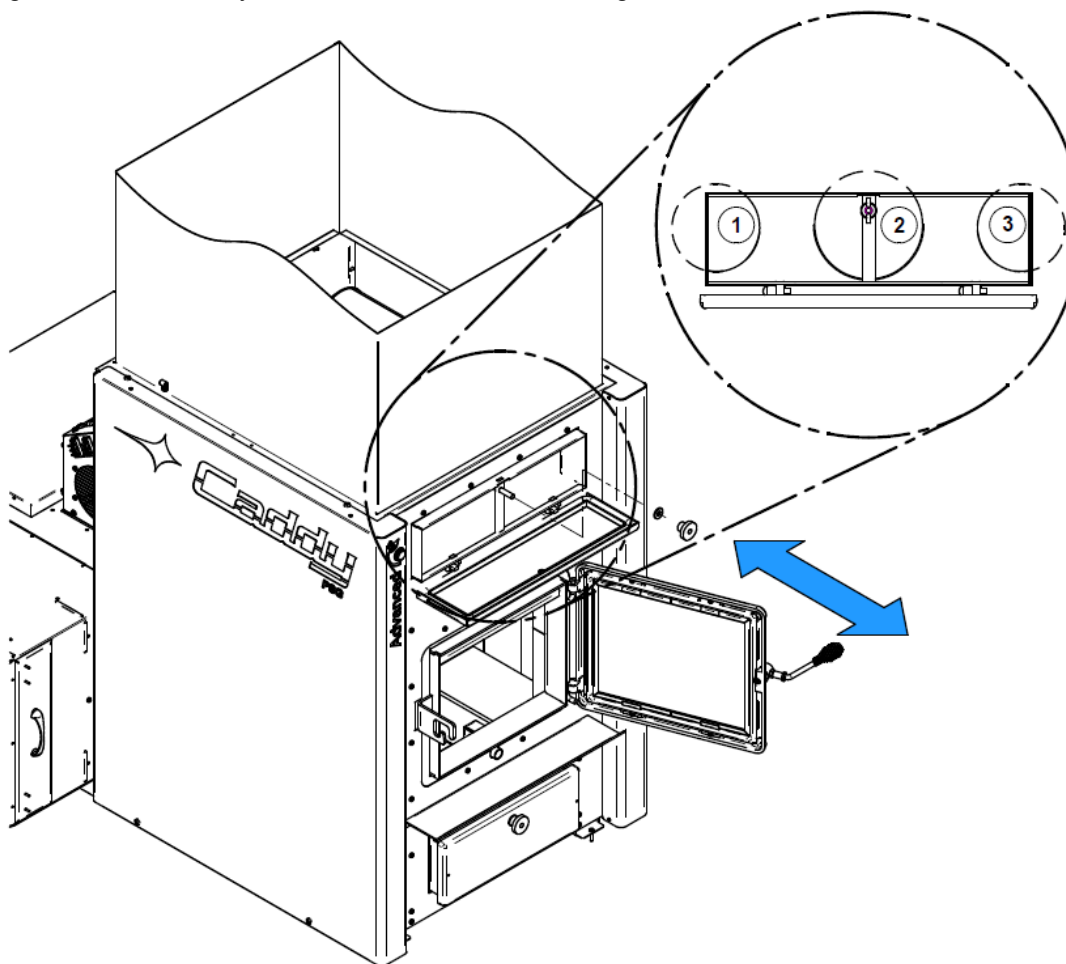
1. Dévissez l'écrou papillon (B) et retirez la rondelle (C) sur la porte d'accès des échangeurs.



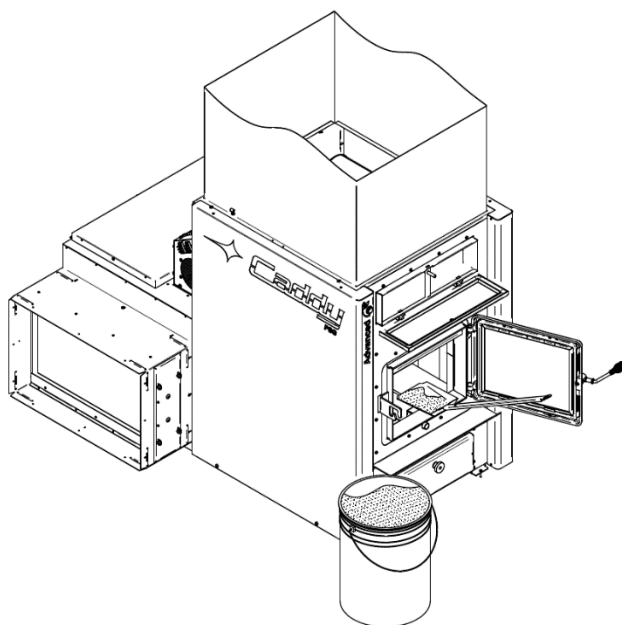
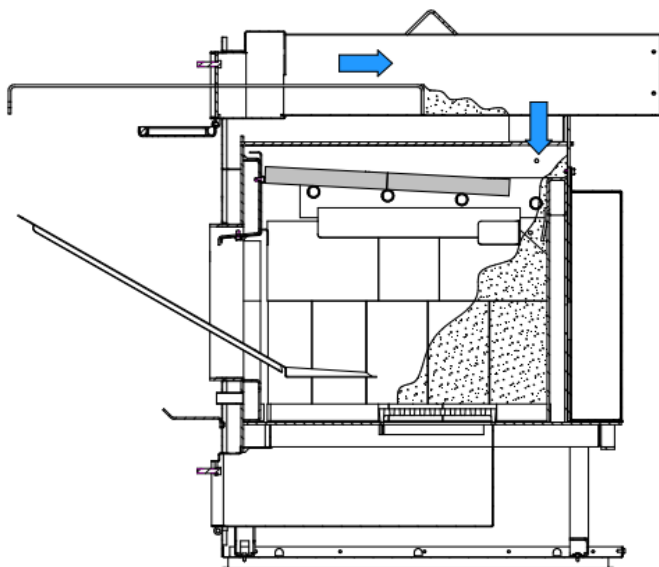
2. Déplacez le coupe-feu (A) de la chambre de combustion vers l'avant.



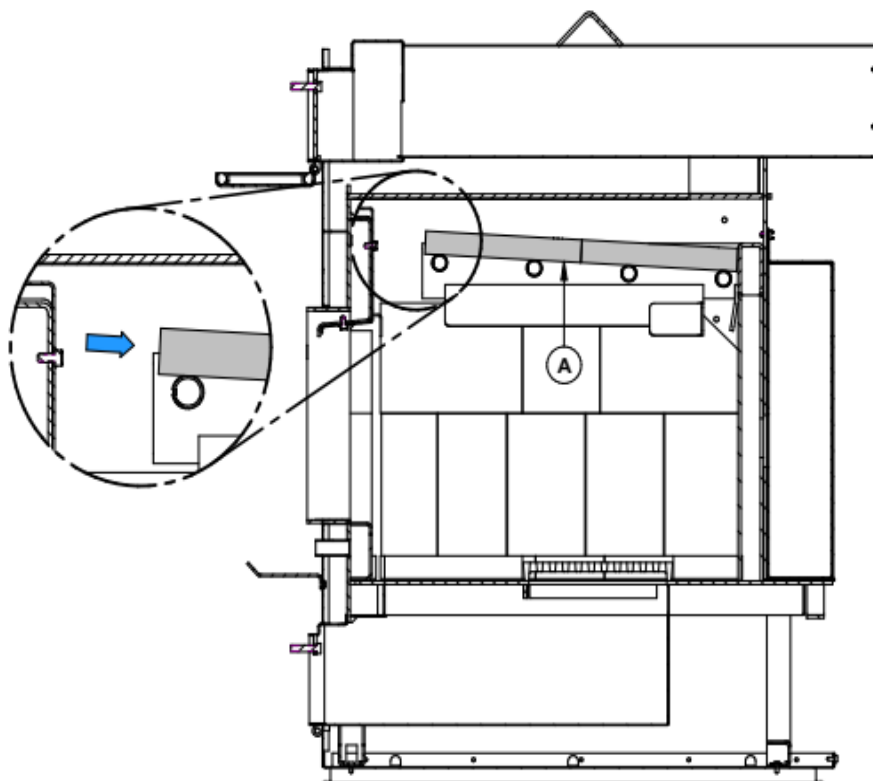
3. À l'aide du grattoir fourni, nettoyez les trois conduits de l'échangeur.



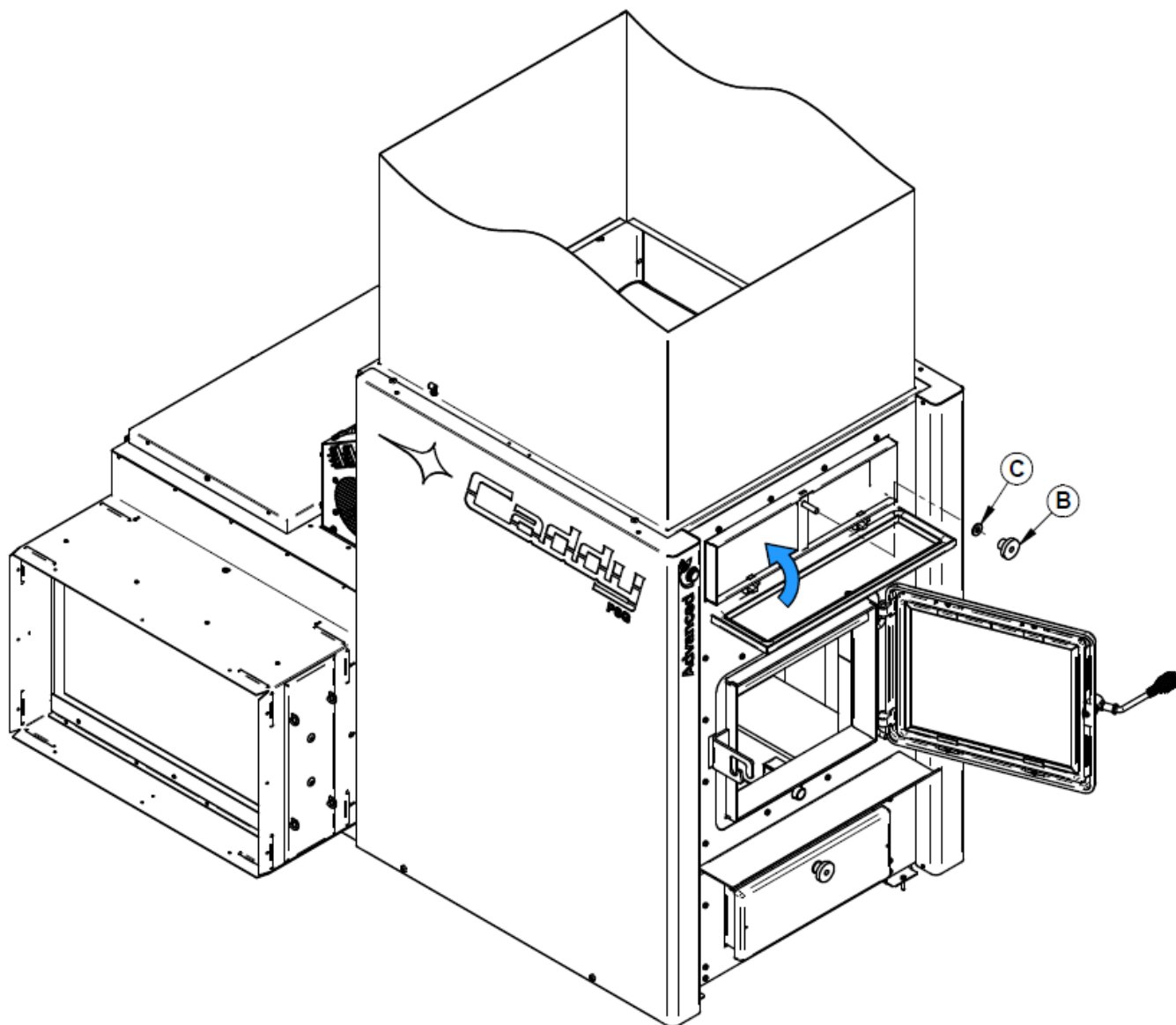
4. La saleté située dans les échangeurs latéraux (1 et 3) tombera dans la chambre de combustion à l'arrière.



5. La saleté accumulée dans l'échangeur central (2) devra être évacuée par l'avant ou l'arrière de la fournaise. Si vous évacuez la saleté de l'échangeur central vers l'arrière de la fournaise, débranchez votre conduit de cheminée afin d'en disposer.
6. Ensuite, vérifiez que le coupe-feu est dégagé de cendres et repositionnez-le dans sa position d'origine soit vers l'arrière. Si le coupe-feu n'est pas repositionné correctement la **fournaise ne fonctionnera pas normalement.**



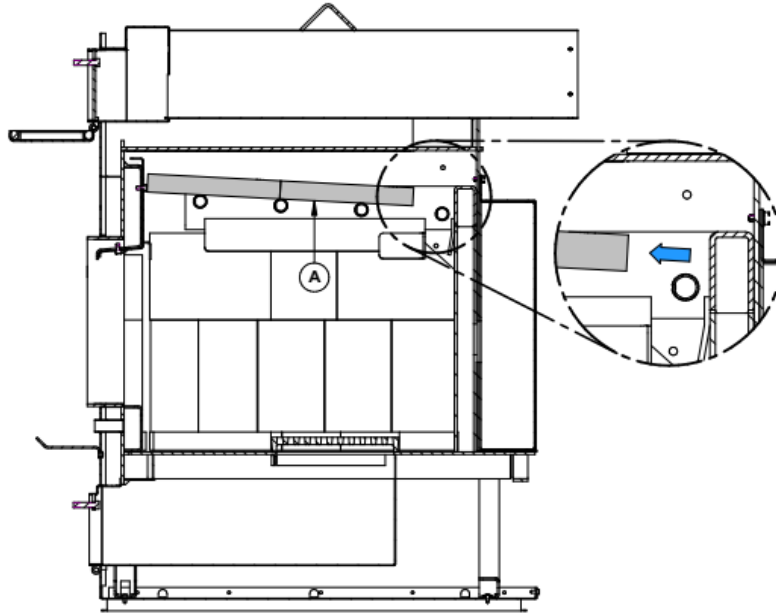
7. Enfin, refermez la porte d'accès des échangeurs et remettez la rondelle (C) et l'écrou papillon (B).



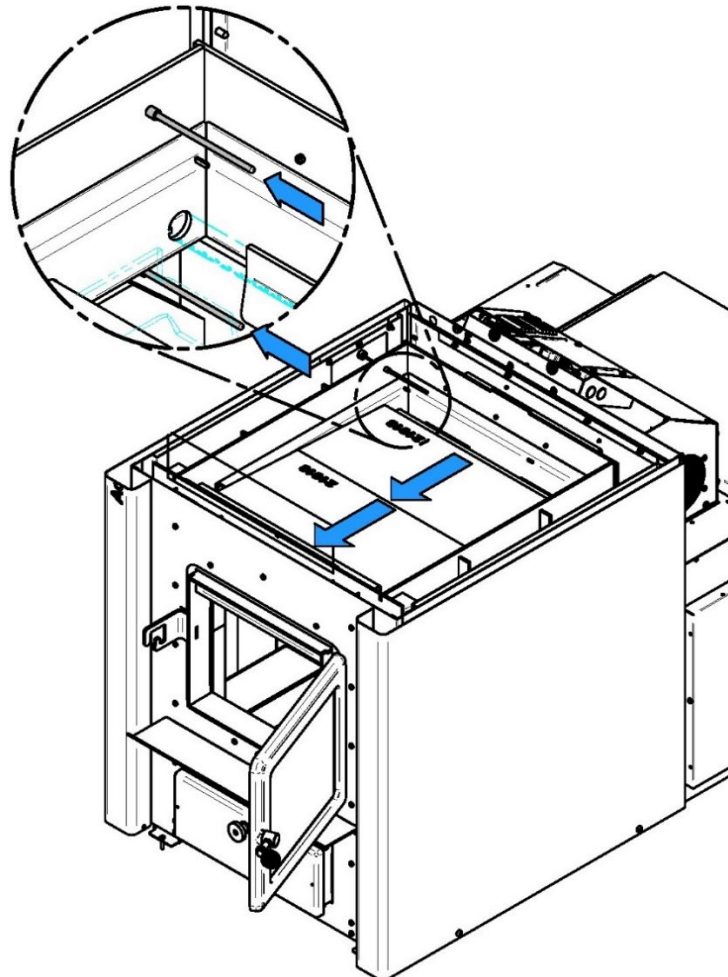
8. Si vous avez effectué le processus de nettoyage en retirant le connecteur de cheminée à l'arrière de la fournaise, assurez-vous de réinstaller celui-ci avec trois vis à chaque connexion pour le sécuriser.

20.7. ENTRETIEN DES THERMOCOUPLES

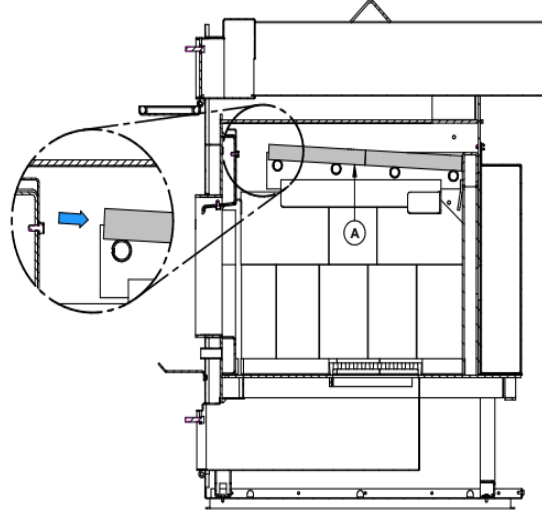
1. Déplacez le coupe-feu (A) de la chambre de combustion vers l'avant.



2. À l'aide d'une brosse, nettoyez délicatement la surface des thermocouples.



3. Ensuite, repositionnez le coupe-feu dans sa position d'origine soit vers l'arrière. **Si le coupe-feu n'est pas repositionné correctement la fournaise ne fonctionnera pas normalement.**



20.8. ENTRETIEN DU SYSTÈME D'ÉVACUATION

La fumée du bois peut se condenser à l'intérieur du conduit de cheminée et de la cheminée, formant un dépôt inflammable appelé crésote. Si on laisse la crésote s'accumuler dans le système d'évacuation, elle peut s'enflammer jusqu'à l'extrémité de la cheminée si le conduit atteint la température d'ignition. De graves feux de cheminée peuvent endommager même les meilleures cheminées. Un feu qui libère beaucoup de fumée peut rapidement causer la formation d'une épaisse couche de crésote. Faites des feux bien oxygénés et avec du bois sec afin que les gaz sortant de la cheminée soient presque transparents, la crésote se formera alors plus lentement. En faisant fonctionner votre fournaise correctement, vous obtiendrez une combustion propre, ce qui réduira l'accumulation de crésote.

Fréquence de nettoyage

Il n'est pas possible de prédire en combien de temps ou combien de crésote se formera dans la cheminée. Il est important, par conséquent, de vérifier tous les jours s'il y a des dépôts de crésote dans la cheminée, jusqu'à ce que le taux de formation de la crésote soit connu. Même si la crésote se forme lentement dans le système, la cheminée devrait être inspectée et nettoyée au moins une fois par année.

Contactez le service d'incendie municipal ou provincial pour obtenir des informations sur la façon de traiter un feu de cheminée. Avoir un plan clairement établi et compris pour traiter un feu de cheminée.

Ramonage de la cheminée

Assurez-vous que la personne qui nettoie la cheminée comprend qu'il y a un déflecteur dans la fournaise qui nécessite une attention particulière lors du processus de nettoyage. Le ramonage de la cheminée peut être difficile et dangereux. Les personnes n'ayant pas d'expérience dans le ramonage de cheminées préféreront souvent faire appel à un ramoneur professionnel pour inspecter et nettoyer le système pour la première fois. Après avoir vu comment se déroule le ramonage, certains choisiront de le faire eux-mêmes. La cheminée devrait être vérifiée régulièrement afin d'éviter une accumulation de crésote.

Le matériel le plus couramment utilisé comprend des tiges en fibre de verre munies de raccords filetés et de brosses en plastique. Une brosse est glissée de haut en bas de la cheminée pour en retirer la crésote par frottement.

ATTENTION! L'opération de votre fournaise sans son coupe-feu pourrait créer des températures excessives et annulera la garantie.

20.9. INSPECTION DES BRIQUES RÉFRACTAIRES

Vérifiez les briques réfractaires pour vous assurer qu'aucune n'est cassée ou endommagée de quelque façon que ce soit. Si tel est le cas, faites remplacer celles endommagées.

20.10. INSPECTION DU TUYAU NOIR SIMPLE OU DOUBLE PAROI

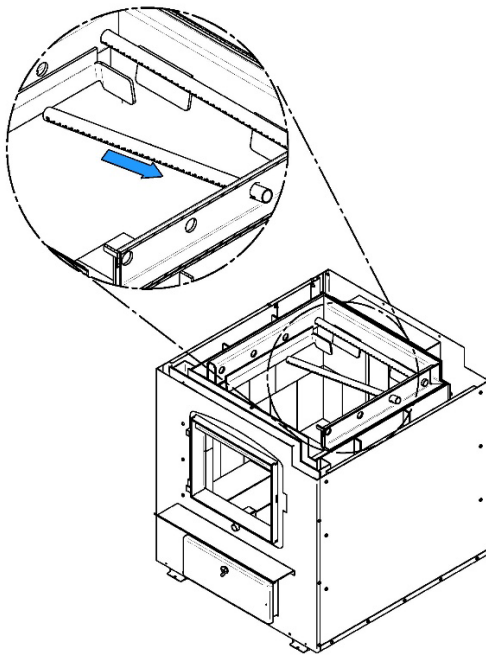
- Le conduit devrait être inspecté régulièrement durant la saison de chauffage.
- Si nécessaire, le conduit devrait être démonté et nettoyé.
- Le conduit devrait être soigneusement examiné pour toutes défauts.
- Si vous ne remarquez aucune défaut, vous pouvez réinstaller le conduit; sinon, vous devez le remplacer.
- **Examinez régulièrement les conduits de raccordement, les joints et les garnitures d'étanchéité pour s'assurer que la fumée et les gaz de combustion ne sont pas aspirés et transportés dans le réseau de distribution d'air.**

20.11. ENTRETIEN DU VENTILATEUR

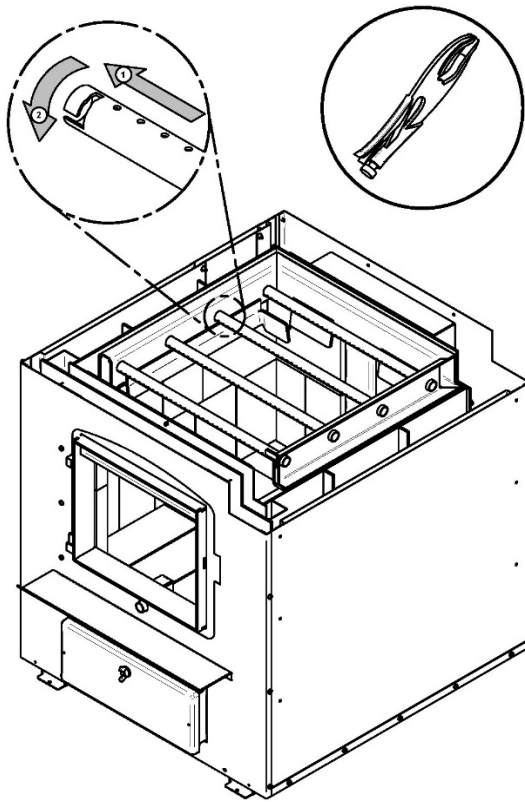
Un nettoyage périodique du boîtier et des pales du ventilateur, à l'aide d'un aspirateur prévu à cet effet, est nécessaire afin de ne pas nuire aux performances et créer une surchauffe du système.

20.12. INSTALLATION DES TUBES D'AIR SECONDAIRES ET DU COUPE-FEU

N'importe quel tube d'air secondaire peut être remplacé sans retirer le coupe-feu. Les 4 tubes sont identiques; il n'est donc pas nécessaire de se soucier de leur position exacte.



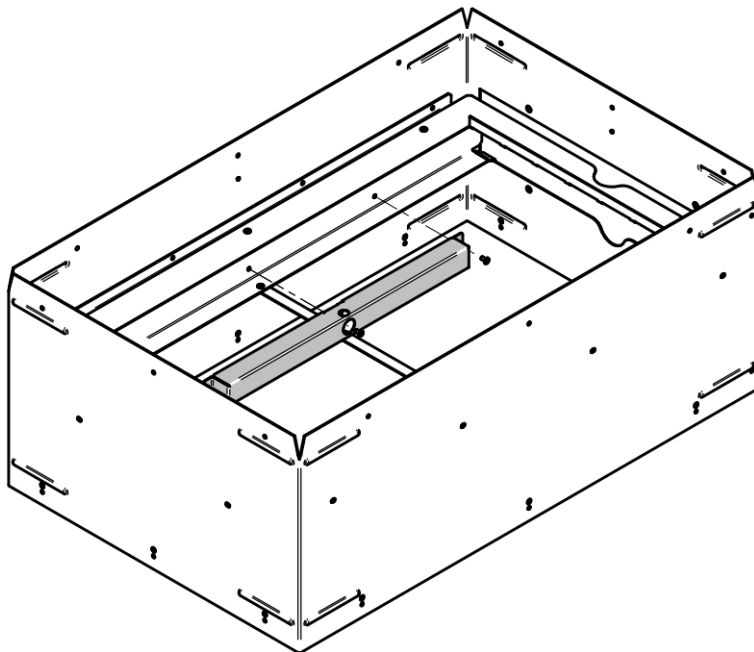
- 1- En commençant vers l'arrière, inclinez et insérez le tube d'air secondaire arrière dans le trou du fond de la canalisation droite. Ensuite, levez et poussez le tube vers la gauche dans le trou correspondant de la canalisation de gauche.



- 2- Alignez le chemin du tube et la dent dans le trou de la canalisation. Tenez le tube à l'aide d'une pince de serrage et suivez le mouvement décrit dans la figure ci-contre pour le sécuriser en place. S'assurer que la dent touche le fond du chemin du tube.
- 3- Répétez l'étape 1 et 2 pour les autres tubes d'air secondaire.
- 4- Retirez dans l'ordre inverse.

21. ADAPTEUR DE FILTRE 1po

Le support de filtre de votre ventilateur (**PA08581** et **PA08582**) peut être adapté pour accepter des filtres 1po au lieu de 2po. Voici la procédure.



- Dévisser les supports de filtres (2x) sur la palette du ventilateur.
- Les visser à l'aide de 3 vis de chaque côté du support de filtre

22. DÉPANNAGE

Advenant un problème technique, la première chose que vous pouvez faire est un auto-test diagnostique afin d'accélérer le processus d'assistance.

PROCÉDURE D'AUTO-TEST DIAGNOSTIQUE	
1.	Peser sur le bouton lumineux de la fournaise pendant 7 secondes et relâcher. <ul style="list-style-type: none"> • La lumière devrait être allumée vert (ne clignote pas)
2.	L'auto-test diagnostique s'enclenchera par la suite avec le résultat suivant pour le bouton lumineux <ul style="list-style-type: none"> • Clignote 1x : Thermocouple du haut (coupe feux) est en problème • Clignote 2x : Thermocouple du bas (chambre de combustion) est en problème • Clignote 4x : RTD est en problème • Clignote 8x : Carte électronique principale est en problème • Ne clignote pas : Aucun problème
3.	Peser sur le bouton lumineux, le test de moteur des ouvertures d'air s'enclenchera : <ul style="list-style-type: none"> • Clignote 1x : Moteur primaire est en problème • Clignote 2x : Moteur de grille est en problème
4.	Peser sur le bouton lumineux, le test du ventilateur commencera (toutes les vitesses du ventilateur seront testées automatiquement) <ul style="list-style-type: none"> • Écouter la vitesse du moteur
5.	Peser sur le bouton pour sortir de l'auto-test diagnostique

Vous pouvez ensuite appeler l'assistance technique. Cette section vous aidera à économiser temps et argent en vous permettant de résoudre des problèmes simples par vous-même. Les **problèmes les plus courants sont généralement causés par les facteurs suivants** :

- Mauvaise utilisation ou un entretien inadéquat
- Mauvaise installation
- Combustible de mauvaise qualité
- Composante défectueuse
- Défaut de fabrication

Si vous devez contacter votre détaillant ou le fabricant, ayez en main le numéro de modèle ainsi que le numéro de série de votre appareil qui se trouvent sur la plaque d'homologation sur le côté de l'appareil. Ceci vous aidera à obtenir un service plus rapide.

ATTENTION! RISQUE DE DÉCHARGE ÉLECTRIQUE. SI VOUS DEVEZ VÉRIFIER MANUELLEMENT, MANIPULER OU REMPLACER UNE COMPOSANTE, LA FOURNAISE DOIT ÊTRE DÉBRANCHÉE DE SA SOURCE D'ALIMENTATION

PROBLÈMES	CAUSES	SOLUTIONS
Ne chauffe pas bien lors des premières combustions. Manque de tirage.	Si installé, vérifier l'ajustement du contrôle barométrique (trop ouvert). Restriction du conduit à fumée (trop long, coudes 90°).	<ul style="list-style-type: none"> ▪ Ajuster le contrôle (plus fermé) ▪ Diminuer la distance du conduit à la cheminée et utiliser des coudes 45°
La fournaise chauffe bien, le plénum d'air chaud est très chaud, mais il y a peu de chaleur dans les pièces.	Mauvaise configuration des conduits de distribution ou de retour. Peu de pression statique. Système non balancé (trop de sorties d'air chaud et peu de prises d'air frais).	<ul style="list-style-type: none"> ▪ Reconfigurer les conduits de distribution et de retour pour respecter la pression statique minimum 0,20 po C.E. (50 Pa)
La fournaise consomme beaucoup de bois.	Le thermostat est toujours en demande; il est situé trop près d'une source d'air froid ou bien il y a peu de chaleur où il est localisé. Contrôle d'air mal ajustée. La porte de la fournaise ou celle du tiroir à cendres ne sont pas étanches. Maison peu isolée. Fournaise trop petite pour la surface à chauffer. Balancement du système de ventilation inadéquat.	<ul style="list-style-type: none"> ▪ Déplacer le thermostat ▪ Équilibrer le système de ventilation afin d'augmenter le débit d'air de la pièce où est localisé le thermostat ▪ Vérifier l'étanchéité des contrôles d'entrées d'air ▪ Vérifier l'étanchéité de la porte du tiroir à cendres

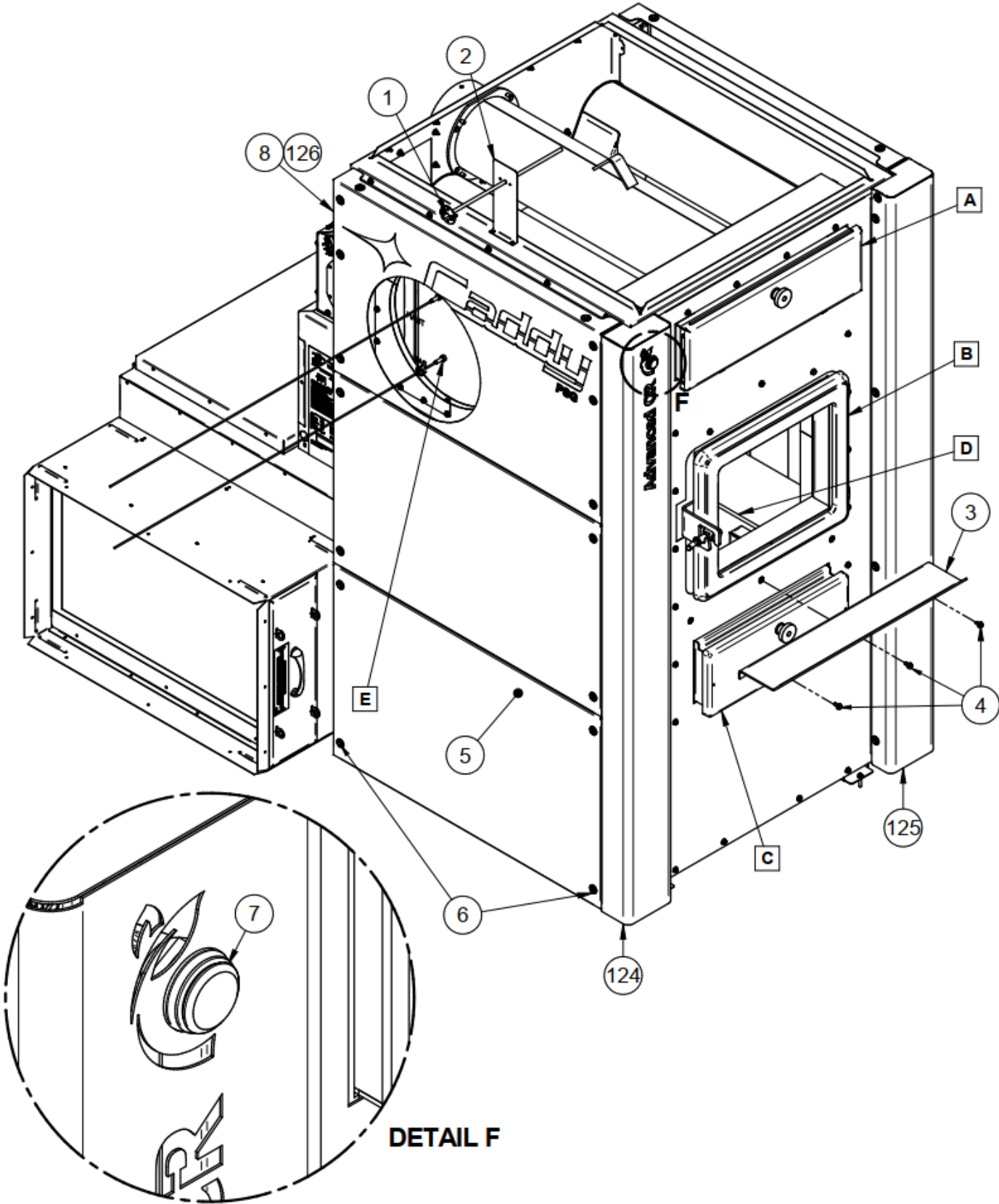
Beaucoup de créosote, rendement calorifique moyen.	Bois humide. Manque de tirage. Contrôle barométrique mal ajusté. Cheminée encrassée.	<ul style="list-style-type: none"> ▪ Utiliser du bois sec ▪ Ajuster le contrôle barométrique ▪ Nettoyer la cheminée, le conduit de cheminée et les échangeurs de la fournaise
La fournaise chauffe beaucoup, mais le plénum d'air chaud reste tiède.	Bois humide ou de mauvaise qualité. Retour d'air frais trop important pour les conduits d'air chaud. Système de ventilation non balancé.	<ul style="list-style-type: none"> ▪ Utiliser du bois sec ▪ Reconfigurer le système de ventilation
La lumière du bouton de recharge clignote rapidement.	La fournaise surchauffe.	<ul style="list-style-type: none"> ▪ Laisser la porte fermée, ne plus remettre de bois et attendre la fin de la combustion. ▪ Vérifier l'étanchéité de la porte, la trappe du tiroir à cendres et des contrôles d'entrée d'air ▪ Tirage excessif de la cheminée
Les contrôles d'entrée d'air restent toujours fermés.	La fournaise n'est pas branchée ou une composante électrique est défectueuse.	<ul style="list-style-type: none"> ▪ Brancher la fournaise dans une prise de courant fonctionnelle ▪ Vérifier les moteurs de contrôles d'entrée d'air

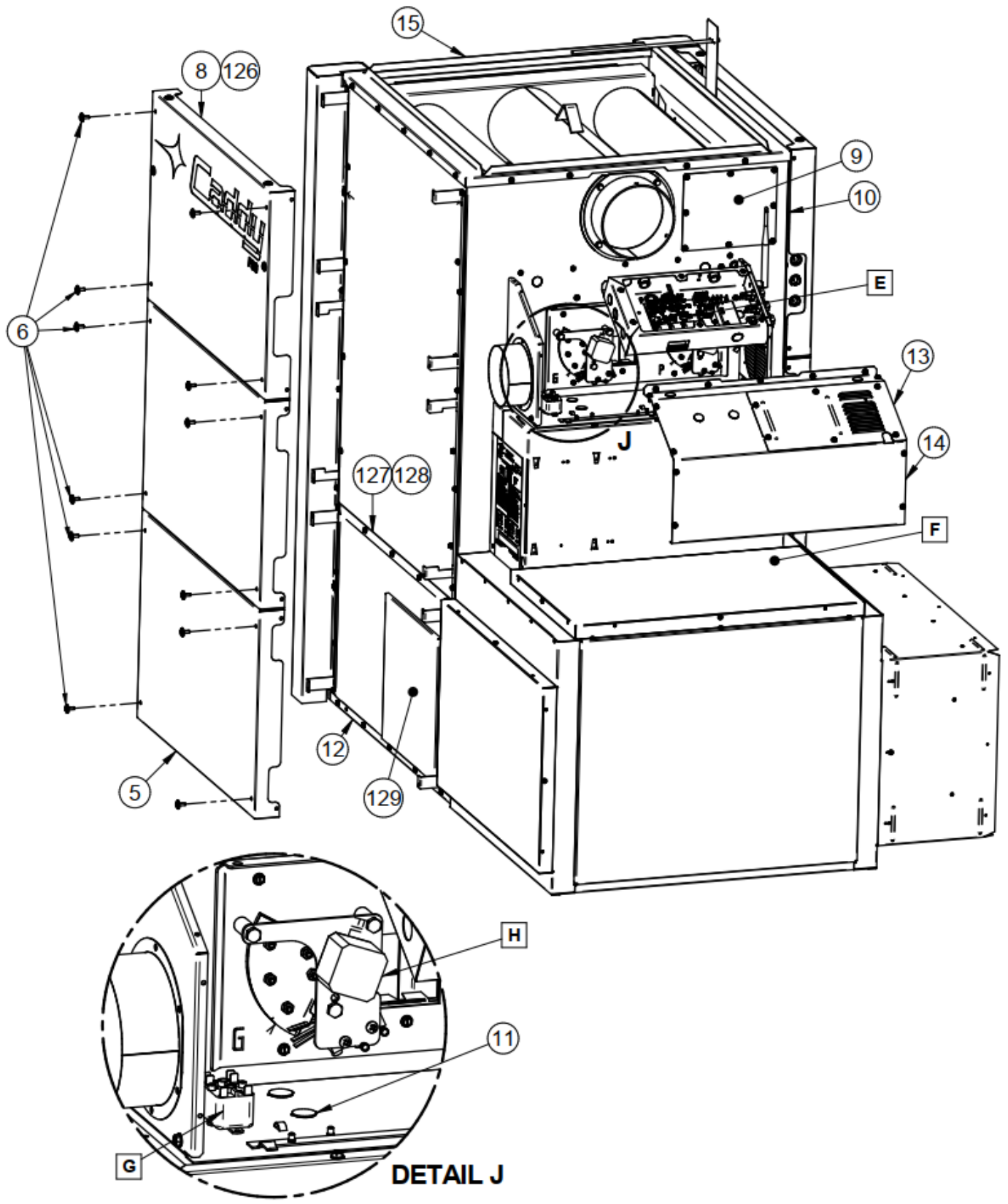
23. ACCESSOIRES OPTIONELS

Les options suivantes peuvent être jointes à la fournaise Caddy Advanced CR

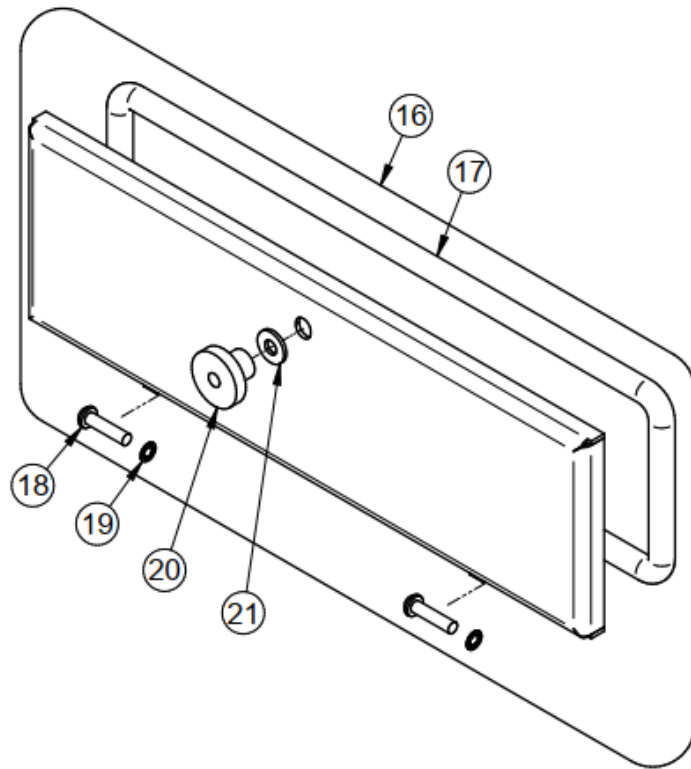
#	DESCRIPTION
PA01106	ÉLÉMENTS ÉLECTRIQUES CHAUFFANTS 10-20 kW
PA03060	CARTE ÉLECTRONIQUE DE CONTRÔLE POUR MODULE À OPTIONS
PA08555	CONDUIT COUDÉ POUR CONNEXION EN SÉRIE DE FOURNAISE À GAZ
PA08581	VENTILATEUR À MOTEUR PSC
PA08582	VENTILATEUR À MOTEUR ECM
PA08587	EXTENSION LATÉRAL POUR VENTI LATEUR
PA08588	PLENUM DE RETOUR D'AIR SUR LE DESSUS
PA08589	EXTENSION DU CONDUIT COUDÉ POUR FOURNAISE À GAZ
PA08591	HARNAIS DE CONNEXION RAPIDE POUR THERMOPOMPE / AIR CLIMATISÉ
PA08592	PLATEAU DE CONNEXION FOURNAISE À GAZ DETTSON
PA08593	PLATEAU DE CONNEXION FOURNAISE À GAZ NAPOLEON / CONTINENTAL

24. VUE EXPLOSÉE ET LISTE DE PIÈCES

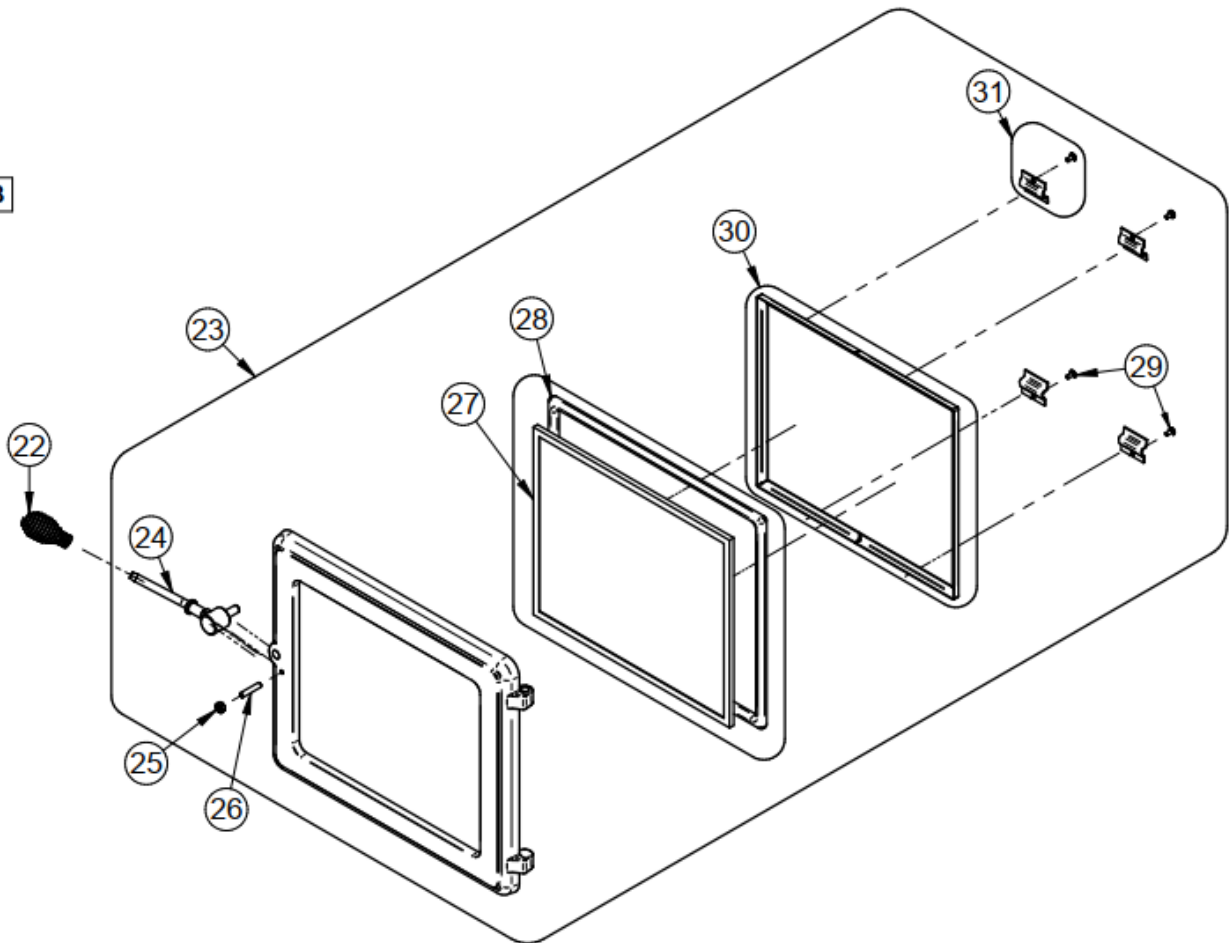




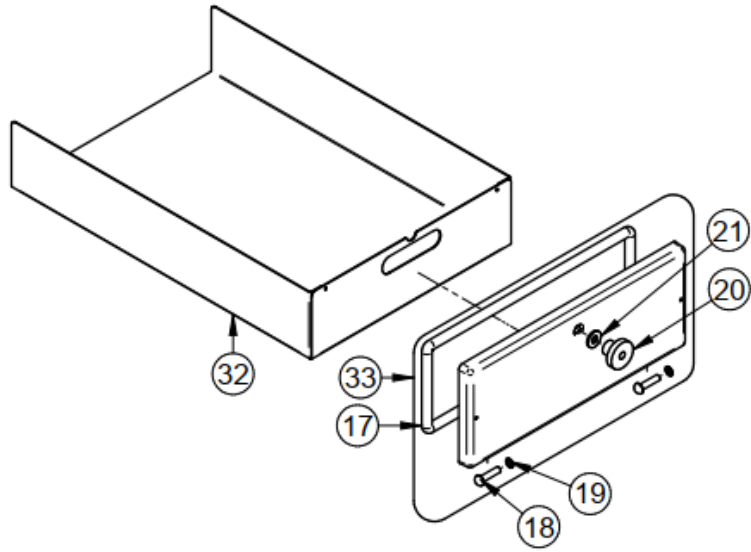
A



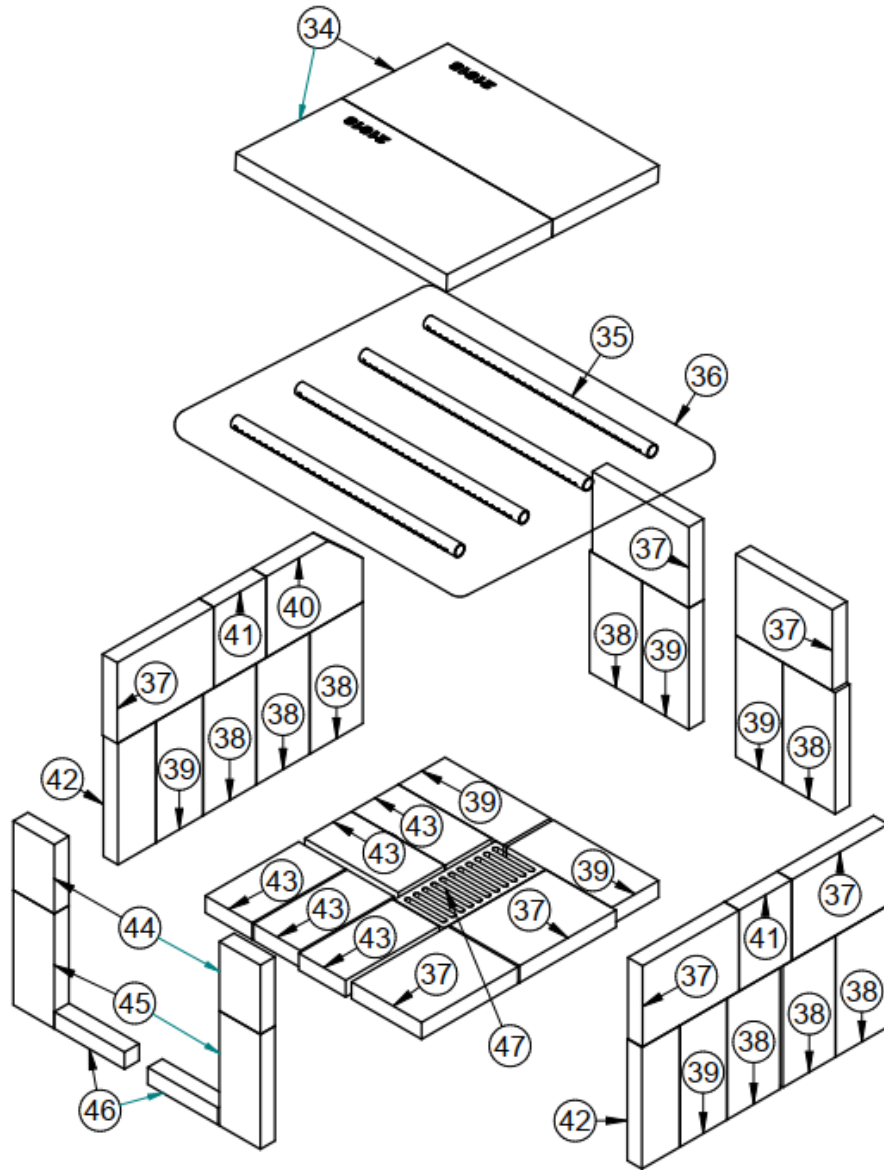
B



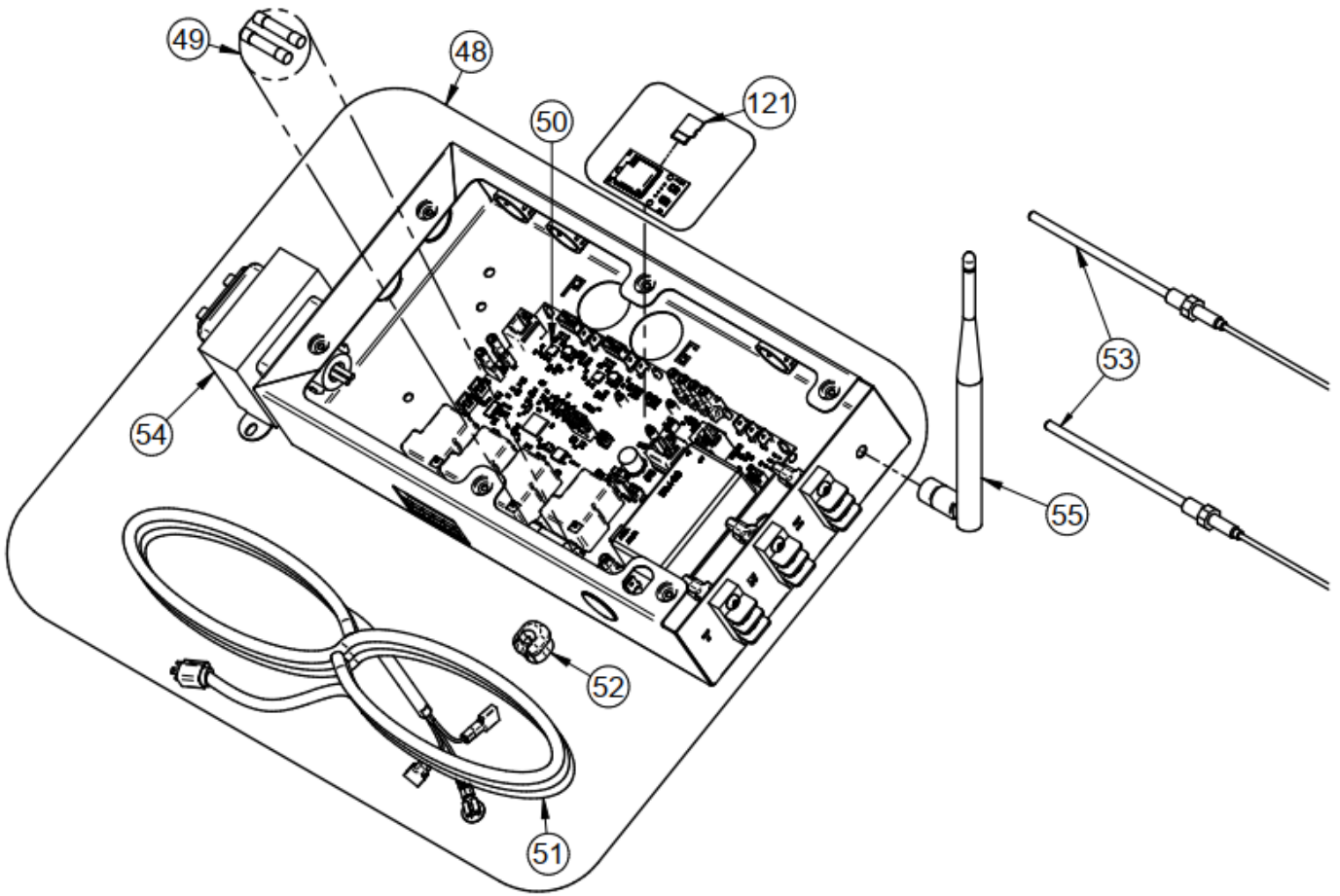
C



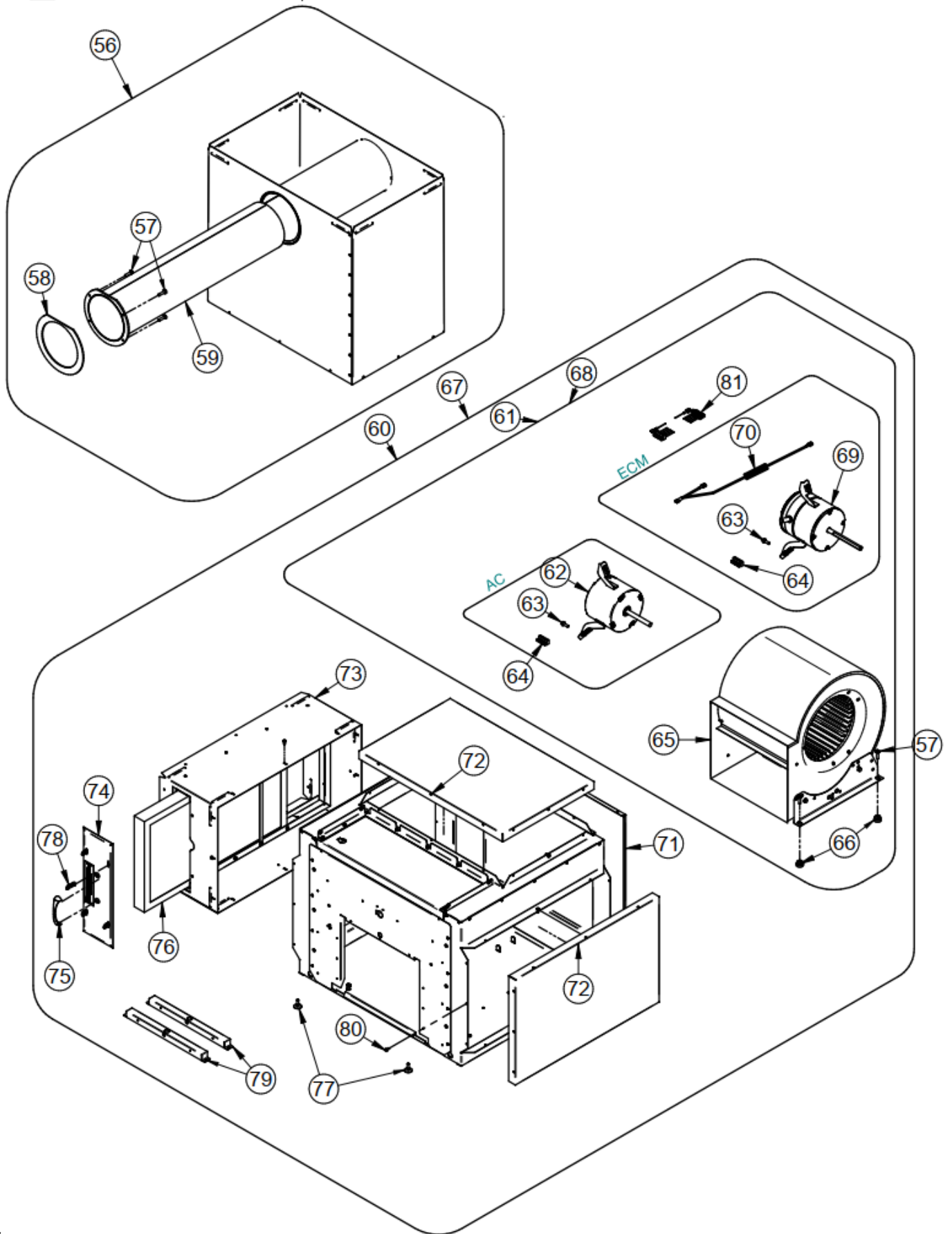
D



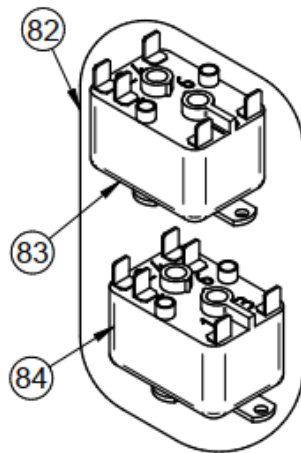
E



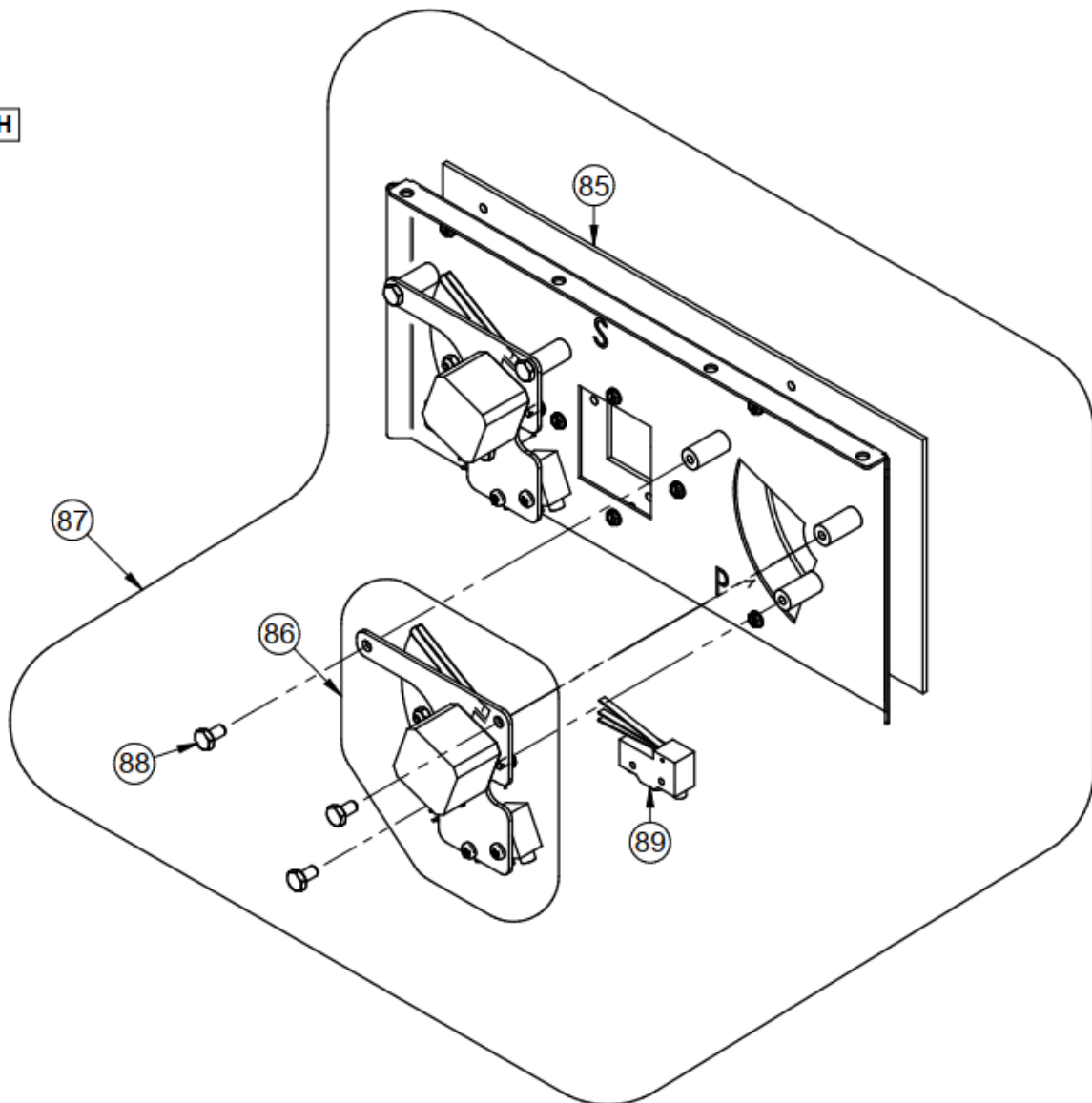
F

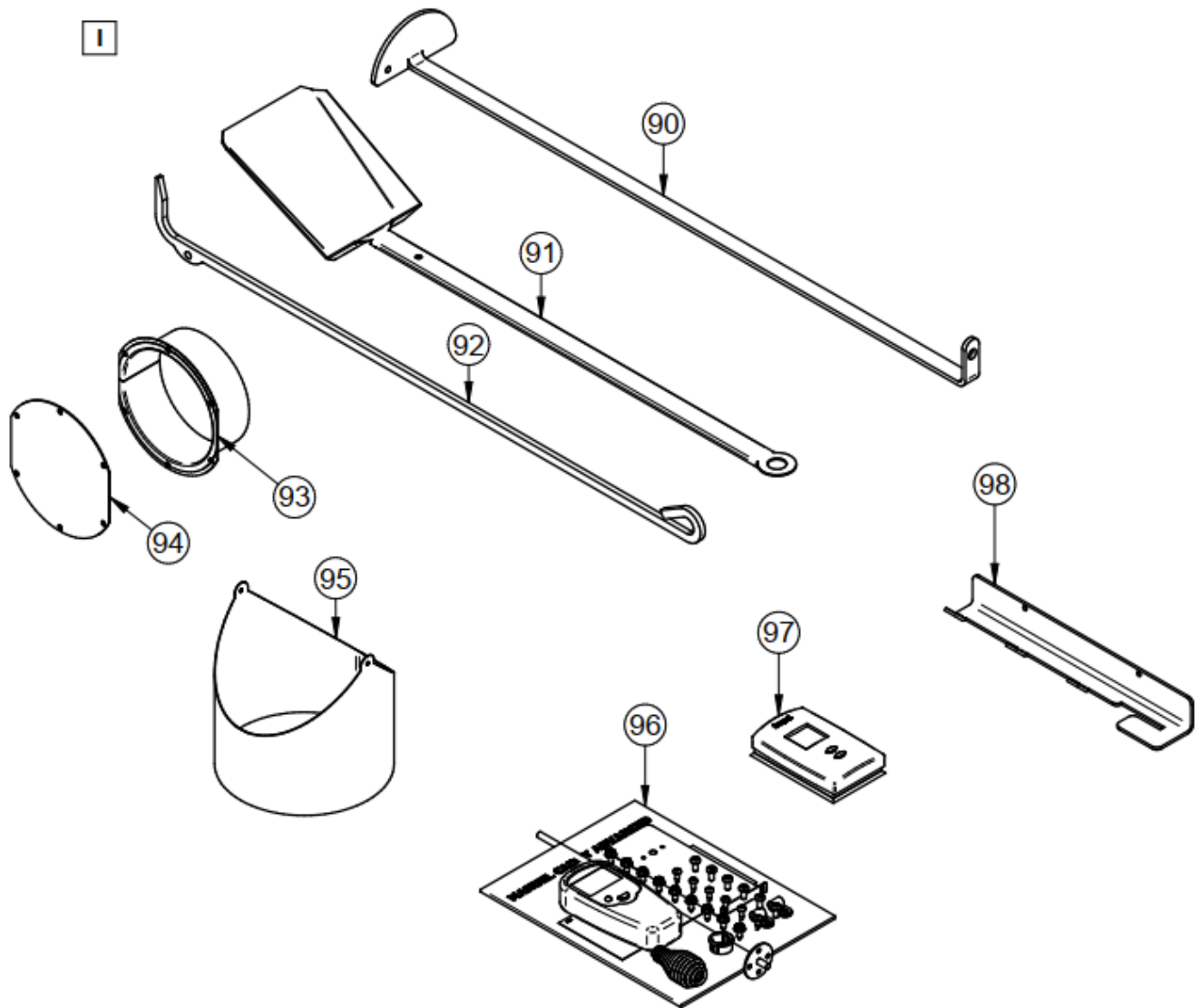


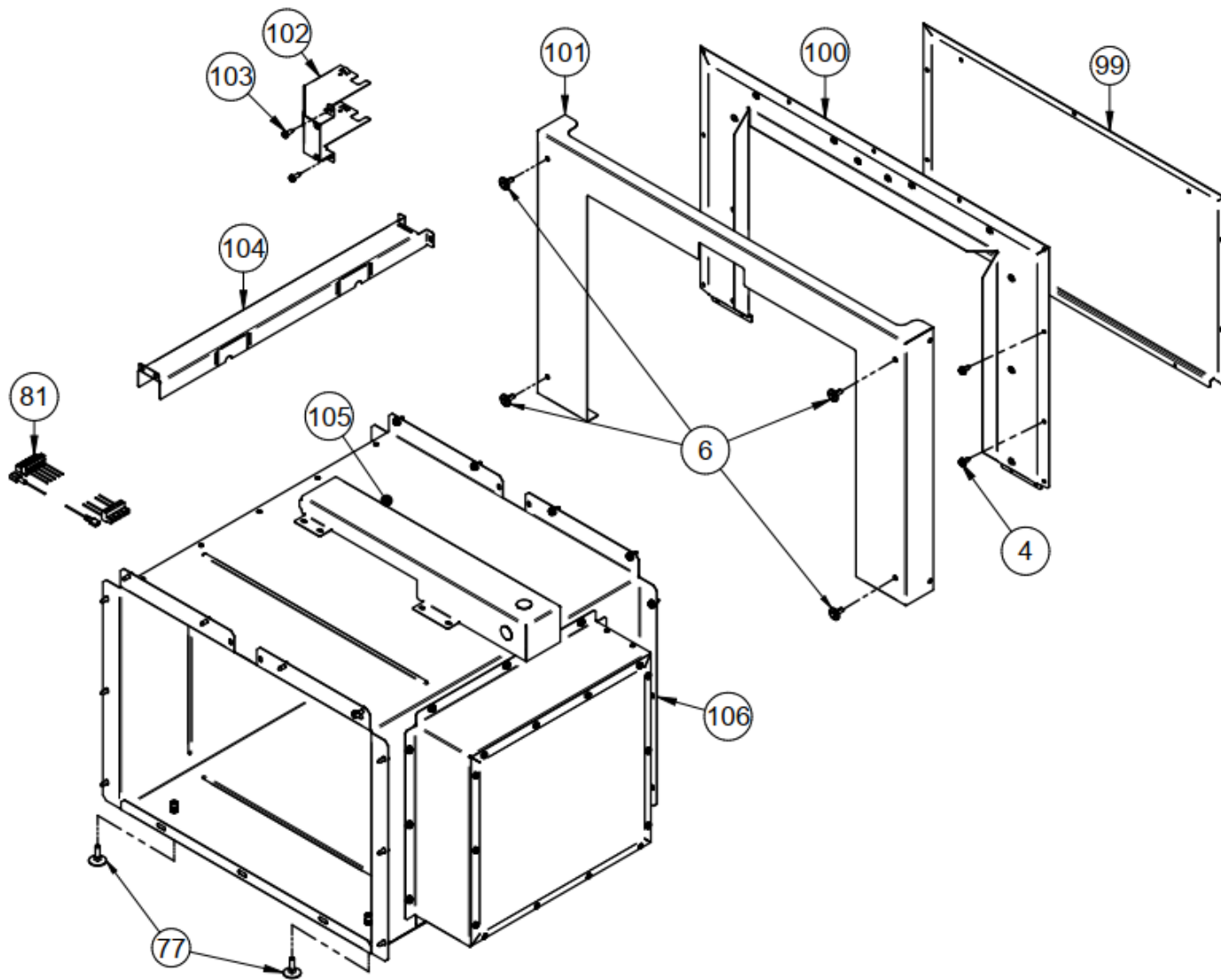
G

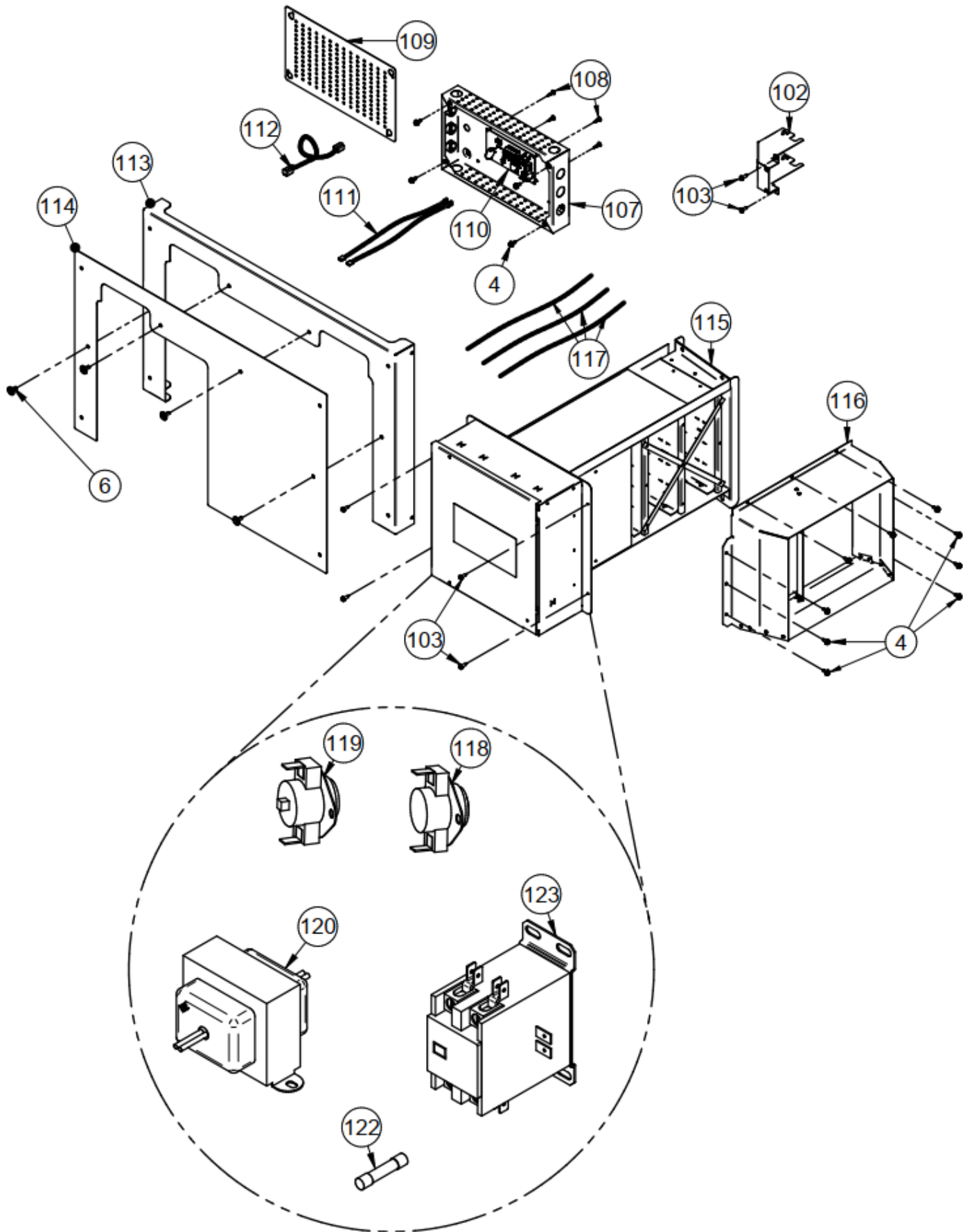


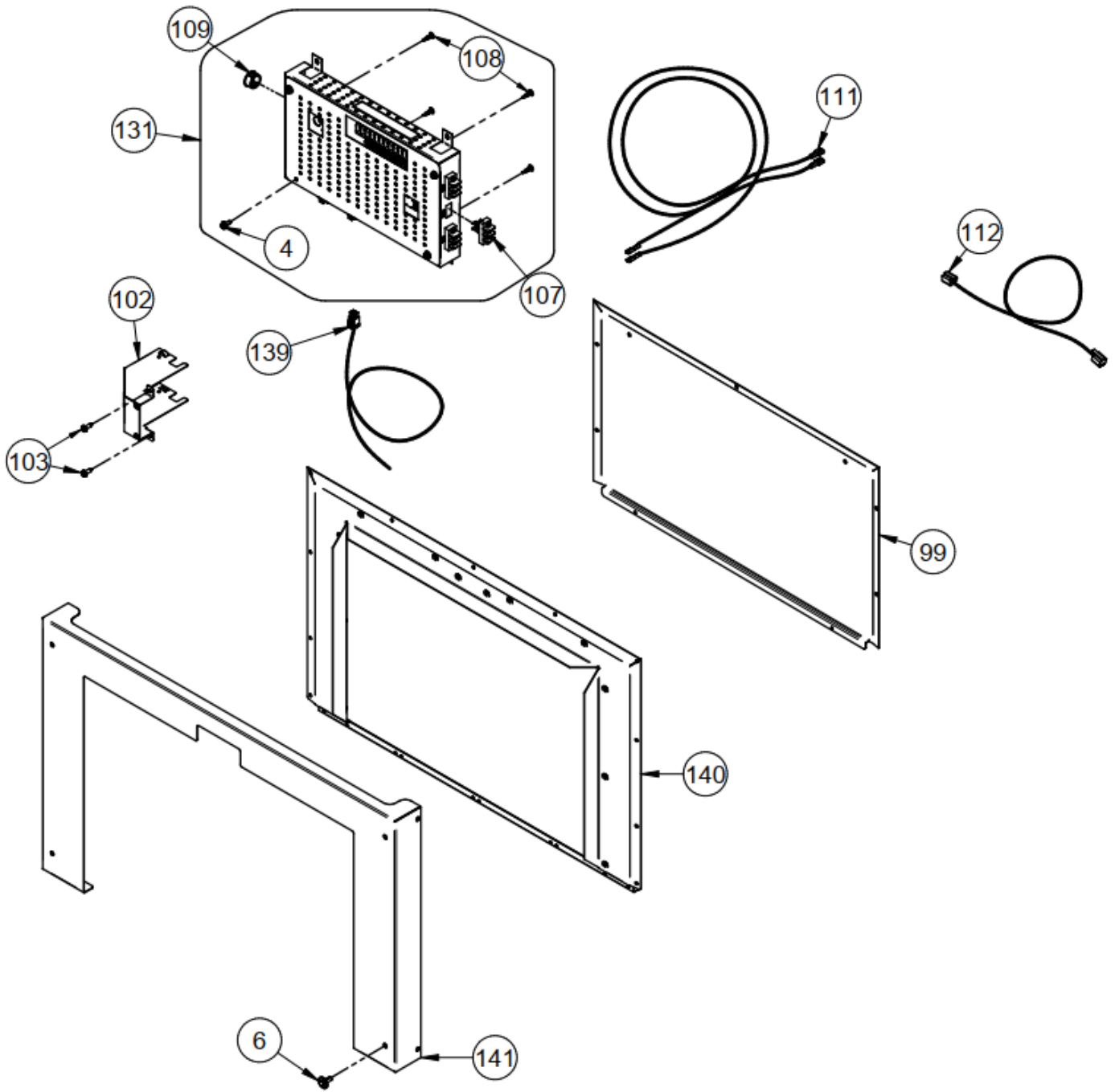
H

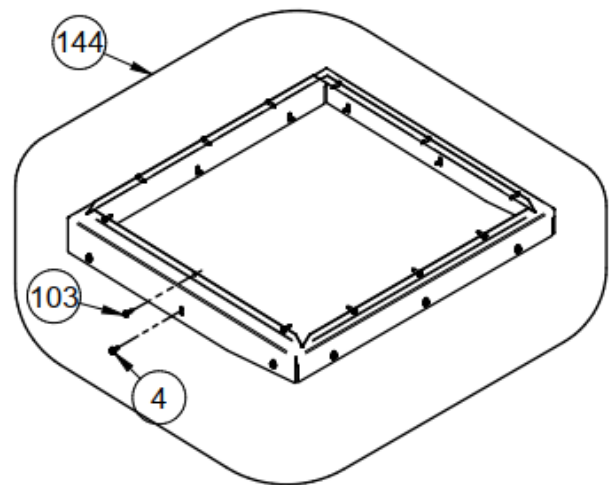
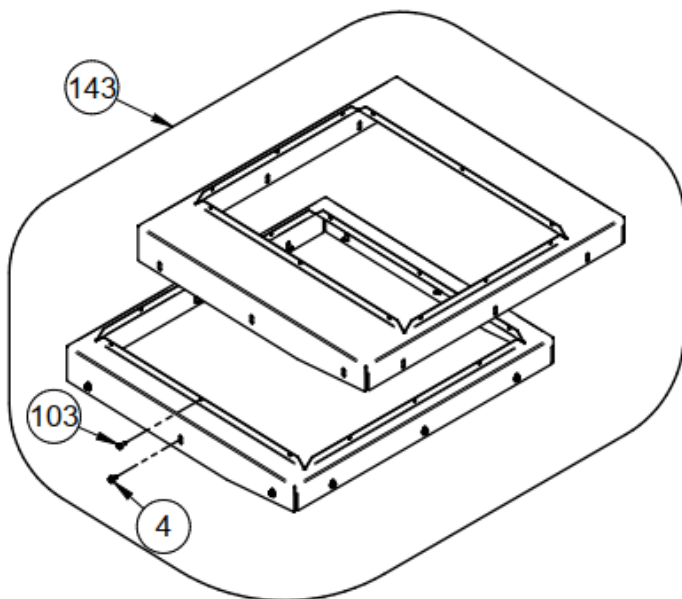
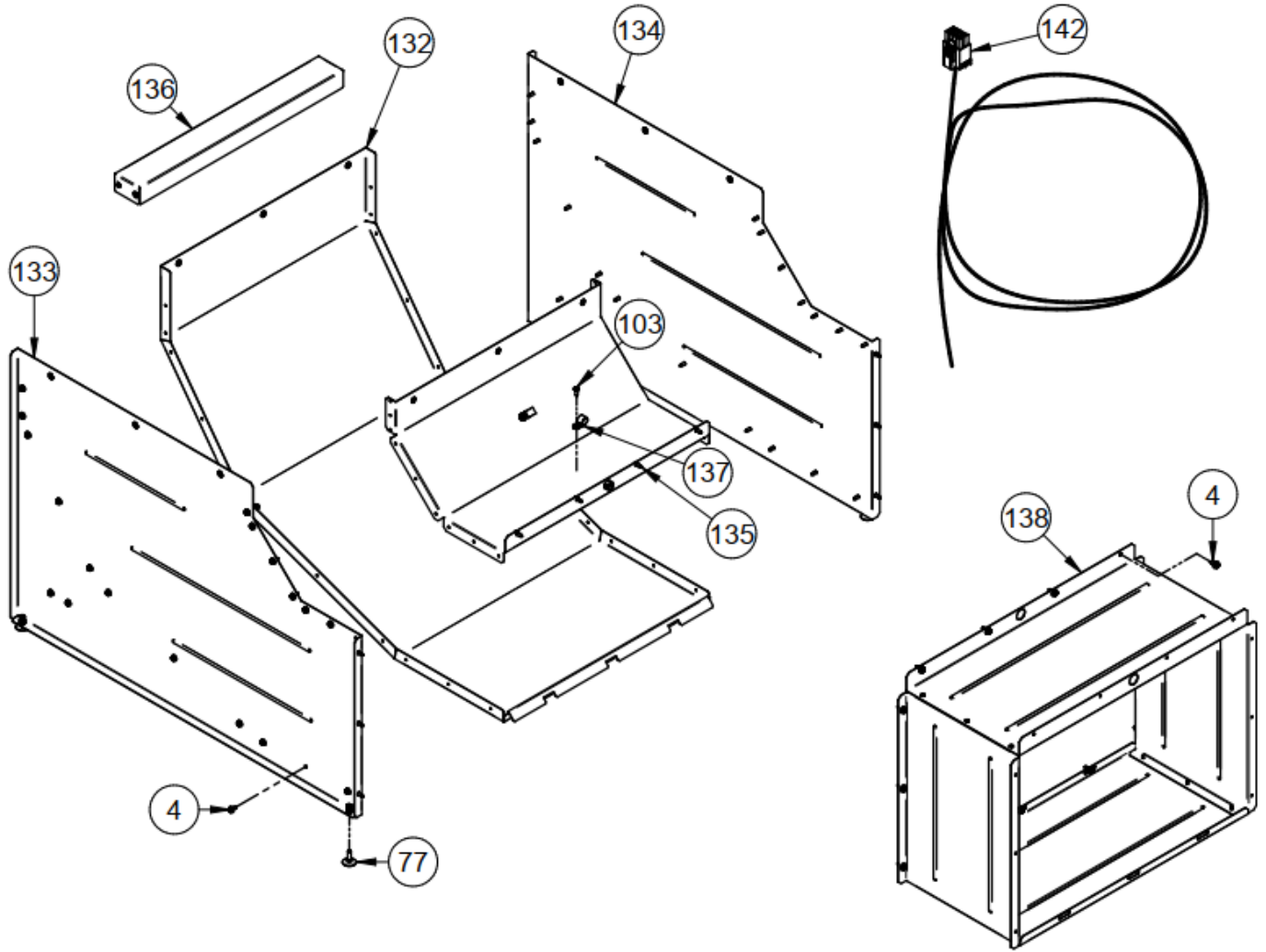












IMPORTANT: IL S'AGIT D'INFORMATIONS ACTUALISÉES. Lors de la demande de service ou de pièces de remplacement pour votre fournaise, s'il vous plaît fournir le numéro de modèle et le numéro de série. Nous nous réservons le droit de modifier les pièces en raison de mise à niveau technologique ou de disponibilité. Contactez un revendeur autorisé pour obtenir une de ces pièces. Ne jamais utiliser des matériaux de substitution. L'utilisation de pièces non approuvées peut entraîner de mauvaises performances et des risques pour votre sécurité.

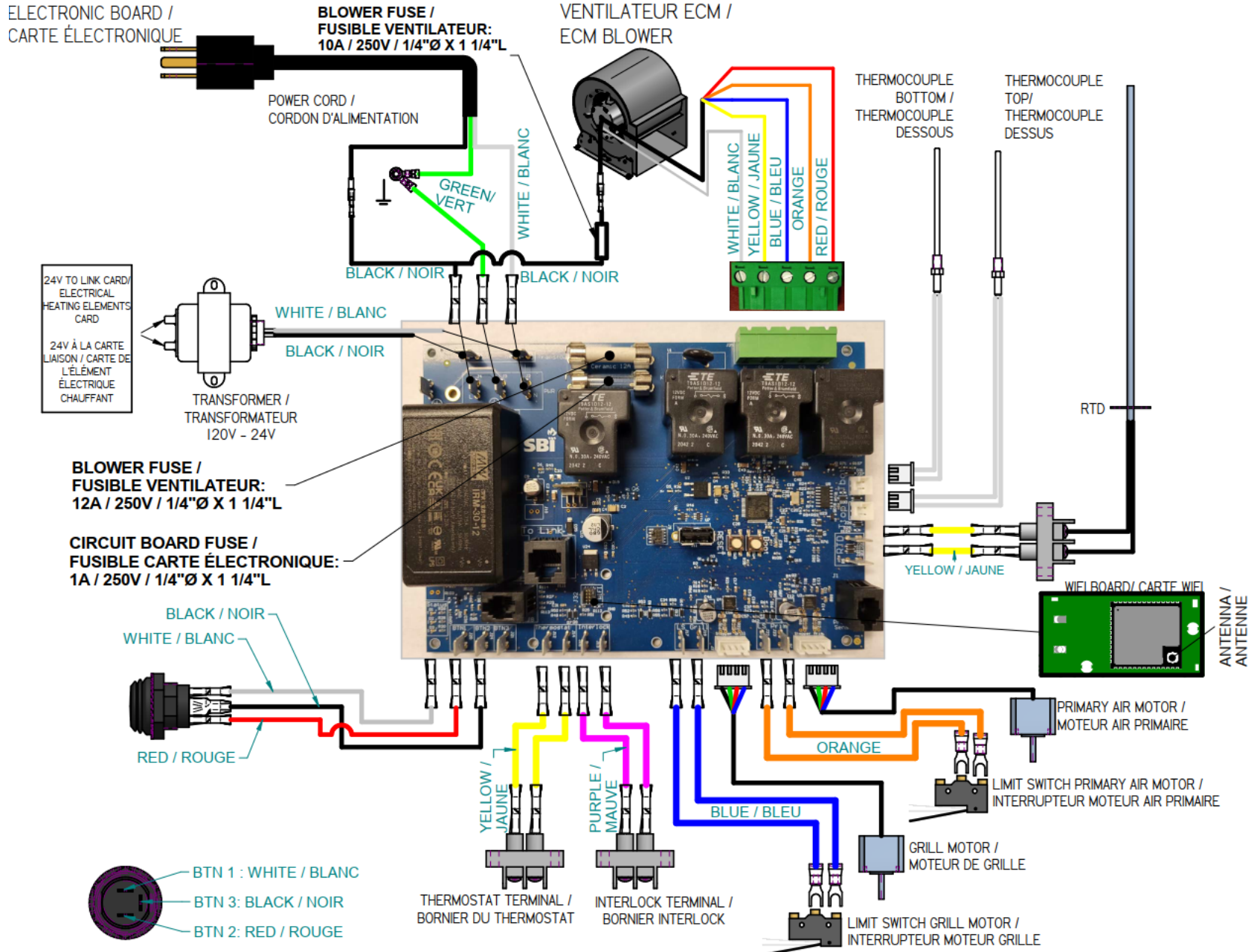
#	COMPOSANTE	DESCRIPTION	Qté
1	44096	SONDE RTD 100 OHM 38" FILS	1
2	PL48258	PLAQUE DE SUPPORT DU RTD	1
3	PL56276	TABLETTE À CENDRES	1
4	31048	VIS #10 X 1/2 HWH PH TYPE AB NOIR	10
5	PL66296	PANNEAU DÉCORATIF	1
6	31366	RIVET DE PLASTIQUE	4
7	44241	INTÉRUPTEUR MOMENTANÉ 10A 14V	1
8	PL66297	PANNEAU DÉCORATIF CADDY	1
9	PL66211	TRAPPE D'ACCÈS THERMOCOUPLE	1
10	PL66278	TÔLE DE DOS	1
11	SE66231	SUPPORT D'ENTRÉE D'AIR ASSEMBLÉ	1
12	SE66160	FOND DE CHEMISE ASSEMBLÉ	1
13	PL66239	PANNEAU D'ACCÈS CARTE ÉLECTRONIQUE	1
14	PL66238	BOITIER DU MOTEUR	1
15	PL66287	DESSUS DE LA CHEMISE	1
16	SE66176	PANNEAU ACCÈS ÉCHANGEUR ASSEMBLÉ	1
17	AC06900	CORDON NOIR ROND 1/2" X 9' AVEC ADHÉSIF	2
18	30168	RIVET DE PENTURE 5/16"Ø X 1 1/4"L (TOL .309 A .312)	4
19	30055	BAGUE DE RETENUE POUR RIVET 5/16" DI X 0.512" DE	4
20	30799	POIGNÉE FILETÉ RONDE 3/8"-16	2
21	30210	RONDELLE 29/32" OD X 3/8" ID ZINC	2
22	AC07869	POIGNÉE SPIRALE 3/8" NOIRE	1
23	SE51349	PORTE DE FONTE AVEC POIGNÉE	1
24	AC09151	KIT DE REMPLACEMENT POUR POIGNÉE	1
25	30100	ÉCROU HEX NOIR 1/4-20 (NON-HUILÉ)	1
26	30128	VIS D'AJUSTEMENT HEX 1/4"-20 X 1 1/4"	1
27	SE51352	VITRE AVEC CORDON - 13 1/8"L X 10 7/8"H	1
28	AC06725	COLLE ET CORDON BLANC 3/4" X 7' POUR PORTE	1
29	30124	VIS MÉCANIQUE #8-32 X 5/16" TRUSS QUADREX #2 ZINC	4
30	SE51349	ENSEMBLE DE CADRES RETIENS VITRE	1
31	SE51351	KIT DE FIXATION DE CADRES RETIENS VITRE	1
32	PL66175	TIROIR À CENDRES	1
33	SE48054	PORTE D'ACCÈS DE L'ÉCHANGEUR DE CHALEUR	1
34	21618	COUPE-FEU EN C-CAST - 9.062" X 13.031" X 1.250"	2
35	PL66163	TUBE D'AIR SECONDAIRE (100x / skid)	4
36	SE66163	ENSEMBLE TUBES D'AIR SECONDAIRE	1
37	29005	BRIQUE RÉFRACTAIRE 6" X 8 1/4" X 1 1/4" HD	7

#	COMPOSANTE	DESCRIPTION	Qté
38	29020	BRIQUE RÉFRACTAIRE 4 1/2" X 9" X 1 1/4" HD	8
39	29011	BRIQUE RÉFRACTAIRE 4" X 9" X 1 1/4" HD (AC-SB)	6
40	PL66192	BRIQUE RÉFRACTAIRE 6" X 8 1/4" X 3 1/4" X 5 17/64" HD	1
41	PL66190	BRIQUE RÉFRACTAIRE 4 1/2" X 6" X 1 1/4" HD	2
42	PL36102	BRIQUE RÉFRACTAIRE 3 1/4" X 9" HD	2
43	29001	BRIQUE RÉFRACTAIRE 4" X 8" X 1 1/4" HD	5
44	PL36116	BRIQUE RÉFRACTAIRE 3 1/2" X 5 1/8" X 1 1/4"	2
45	PL36266	BRIQUE RÉFRACTAIRE 3 1/2" X 8 1/2" X 1 1/4"	2
46	PL66191	BRIQUE RÉFRACTAIRE 1 1/4" X 6" X 1 1/4" HD	2
47	24089	GRILLE À CENDRES EN FONTE 4 1/2" X 9"	1
48	SE66336	BOITIER ASSEMBLÉ DE CARTE ÉLECTRONIQUE	1
49	SE44137	ENSEMBLE DE FUSIBLES CADDY ADVANCED	1
50	SE44265	CARTE ÉLECTRONIQUE ASSEMBLÉE	1
51	60013	CORDON D'ALIMENTATION 96" X 18-3 Gaine SJT	1
52	60008	MANCHON EN NYLON NOIR	1
53	60413	THERMOCOUPLE TYPE K, UNGROUNDED	2
54	SE60368	ENSEMBLE DE TRANSFORMATEUR	1
55	SE44309	ENSEMBLE D'ANTENNE	1
56	PA08506	PLÉNUM DE RETOUR D'AIR SUR LE DESSUS	1
57	30109	BOULON HEX 1/4" - 20 X 1"	1
58	21221	JOINT D'ÉTANCHÉITÉ DE L'ADAPTATEUR DE CHEMINÉE	1
59	SE66267	TUYAU D'ÉVACUATION ASSEMBLÉ	1
60	PA08581	BOÎTIER DE VENTILATEUR AVEC MOTEUR RÉGULIER	1
61	SE48245	VENTILATEUR G10 ASSEMBLÉ AVEC MOTEUR 1/3HP (115V/5A/575W)	1
62	51003	MOTEUR 1/3 HP, 4 VITESSE POUR G-10 DD	1
63	30094	VIS HEX TÊTE RONDELLE 1/4-20 X 3/4" TYPE F ZINC	1
64	44186	CONNECTEUR 5 POSITIONS	2
65	51011	CAGE DE VENTILATEUR G-10 DD	1
64	30335	COUSSINET ANTIVIBRATION POUR VENTILATEUR	4
67	PA08582	BOÎTIER DE VENTILATEUR AVEC MOTEUR ECM	1
68	SE66251	VENTILATEUR G10 ASSEMBLÉ AVEC MOTEUR 1/3HP ECM (115V/5A/575W)	1
69	51055	MOTEUR ECM 1/2 HP NANFENG	1
70	60436	FIL AVEC FUSIBLE 10A MOTEUR ECM	1
71	PL66230	PORTE DU VENTILATEUR	1
72	PL48215	PANNEAU LATÉRAL DU BOÎTIER DE VENTILATEUR	2
73	SE66341	SUPPORT DE CONDUIT ASSEMBLÉ	1
74	SE66346	ENSEMBLE DE COUVERCLE DE FILTRE	1
75	SE28062	ENSEMBLE POIGNÉE ET VIS	1
76	21367	FILTRE À AIR EN CARTON 25" X 14" X 1"	1
77	30536	BOULON DE NIVELAGE 1/4-20 X 1" black	2
78	30710	ATTACHE À RESSORT	4

#	COMPOSANTE	DESCRIPTION	Qté
79	PL66353	ADAPTATEUR POUR SUPPORT DE FILTRE 1"	2
80	30154	VIS ZINC NOIRE #10 X 5/8" QUADREX #2 TYPE A	1
81	60461	HARNAIS DE RETROFIT DE VENTILATEUR DE LA FOURNAISE	1
82	PA08523	TROUSSE DE RACCORDEMENT POUR FOURNAISE EN SÉRIE	1
83	51035	RELAIS DU VENTILATEUR 90-370	1
84	51019	RELAIS DU VENTILATEUR 90-382 6 PINS	1
85	21621	ISOLANT TRAPPE D'ENTRÉE D'AIR	1
86	SE66194	TRAPPE DE CONTRÔLE ASSEMBLÉE	1
87	SE66193	ENSEMBLE DE TRAPPE COMPLÈTE	1
88	30084	BOULON 1/4-20 X 1/2" GRADE 5	3
89	44190	INTERRUPTEUR DE FIN DE COURSE	1
90	PL48170	GRATTOIR POUR ÉCHANGEUR DE CHALEUR	1
91	PL48171	PELLE À CENDRES	1
92	PL48173	TISONNIER	1
93	SE66198	ADAPTATEUR D'ENTRÉE D'AIR	1
94	PL66200	BOUCHON D'ENTRÉE D'AIR	1
95	51018	VOLET BAROMÉTRIQUE 6", 7" ET 8"	1
96	SE46245	KIT DU MANUEL CADDY ADVANCED	1
97	44189	THERMOSTAT	1
98	PL66268	SUPPORT OUTILS	1
99	PL66310	BOUCHON DE VENTILATEUR	1
100	PL66309	SIDE ADAPTOR	1
101	PL66318	PANNEAU DÉCORATIF DU BAS	1
102	PL66355	CACHE FIL	1
103	30163	VIS À MÉTAL AUTO-PERÇANTE #10 X 5/8" HEX TEK	4
104	PL66315	CACHE FIL	1
105	PL66351	CACHE FIL	1
106	SE66311	CONDUIT LATÉRAL	1
107	60036	BORNIER 2 PÔLES	1
108	31408	ATTACHE DE CARTE ÉLECTRONIQUE	6
109	30412	MANCHON 7/8po	1
110	PL66358	CARTE ÉLECTRONIQUE DE L'UNITÉ ÉLECTRIQUE	1
111	60024	FIL POUR ADAPTATEUR B-VENT	2
112	60462	CÂBLE ETHERNET	1
113	PL66307	SUPPORT DU PANNEAU DÉCORATIF	1
114	PL66308	PANNEAU DÉCORATIF	1
115	60117	UNITÉ ÉLECTRIQUE 20 KW	1
116	SE66319	DÉFLECTEUR DE L'UNITÉ ÉLECTRIQUE	1
117	60463	FIL DÉNUDÉ 90"	3
118	60467	PROTECTION THERMIQUE AUTOMATIQUE	1
119	60468	PROTECTION THERMIQUE MANUELLE	1
120	60466	TRANSFORMATEUR 240V - 24V	1
#	COMPOSANTE	DESCRIPTION	Qté

121	PL44312	CARTE MICROSD PROGRAMMÉE POUR FOURNAISE CONNECTÉE	1
122	44311	FUSIBLE 2 A	1
123	60465	CONTACTEUR 2 PÔLES	1
124	PL66295	COLONNE DÉCORATIVE DE GAUCHE	1
125	PL66299	COLONNE DÉCORATIVE DE DROITE	1
126	PL66300	PANNEAU DÉCORATIF DU HAUT DE DROITE	1
127	PL66302	PANNEAU D'ACCÈS DROIT DE CHEMISE	1
128	PL66303	PANNEAU D'ACCÈS GAUCHE DE CHEMISE	1
129	PL66293	BOUCHON UNITÉ ÉLECTRIQUE	1
130	PL66235	ADAPTEUR DE VENTILATEUR	1
131	SE66322	SOUS ENSEMBLE DE CARTE ÉLECTRONIQUE DE LIAISON	1
132	PL66360	PIÈCE DU BAS DU SUPPORT COUDÉ	1
133	PL66361	CÔTÉ GAUCHE DU SUPPORT COUDÉ	1
134	PL66362	CÔTÉ DROIT DU SUPPORT COUDÉ	1
135	PL66363	PIÈCE DU HAUT DU SUPPORT COUDÉ	1
136	PL66364	RAIDISSEUR DU SUPPORT COUDÉ	1
137	31389	CLIP À FIL	4
138	SE66365	CONDUIT D'EXTENSION DU SUPPORT COUDÉ	1
139	60473	HARNAIS DE FOURNAISE À GAZ	1
140	PL66370	CONNECTEUR DU SUPPORT COUDÉ	1
141	PL66367	PANNEAU DÉCORATIF DU SUPPORT COUDÉ	1
142	PA08591	HARNAIS POUR THERMOPOMPE	1
143	PA08592	PLATEAU POUR FOURNAISE À GAZ DETTSON	1
144	PA08593	PLATEAU POUR FOURNAISE À GAZ NAPOLEON / CONTINENTAL	1

25.2. BOÎTIER DE VENTILATEUR AVEC MOTEUR ECM



26. POURQUOI ACHETER D'UN DÉTAILLANT AUTORISÉ CADDY?

Pour que votre fournaise Caddy puisse procurer confort et économie d'énergie dans votre foyer pendant de nombreuses années, **le choix de l'installateur est primordial**. Un détaillant autorisé Caddy s'assurera que le système est optimisé et installé selon les normes en vigueur. Étant donné l'importance de l'installation, Caddy recommande la compétence d'un professionnel accrédité par la Régie du bâtiment afin que la fournaise offre son plein rendement.

Si vous désirez profiter du meilleur service sur le marché et réaliser des économies de chauffage substantielles, un seul choix s'impose : **un détaillant autorisé Caddy**.

GARANTIE LIMITÉE

La garantie du fabricant ne s'applique qu'à l'acheteur au détail original et n'est pas transférable. La présente garantie ne couvre que les produits neufs qui n'ont pas été modifiés, altérés ou réparés depuis leur expédition de l'usine. Les produits couverts par cette garantie doivent avoir été fabriqués après la date de révision indiquée en bas de page. Il faut fournir une preuve d'achat (facture datée), le nom du modèle et le numéro de série au détaillant Caddy lors d'une réclamation sous garantie.

La présente garantie ne s'applique que pour un usage résidentiel normal. Les dommages provenant d'une mauvaise utilisation, d'un usage abusif, d'une mauvaise installation, d'un manque d'entretien, de surchauffe, de négligence ou d'un accident pendant le transport, d'une panne de courant, d'un manque de tirage ou d'un retour de fumée ne sont pas couverts par la présente garantie.

L'installation d'un système de thermopompe ou d'air climatisé dans le retour d'air peut former de la condensation entraînant un vieillissement prématuré (corrosion, etc.) de la fournaise ce qui n'est pas couvert par la garantie.

La présente garantie ne couvre pas les égratignures, la corrosion, la déformation ou la décoloration. Tout défaut ou dommage provenant de l'utilisation de pièces non autorisées ou autres que des pièces originales annule la garantie. Un technicien compétent reconnu doit procéder à l'installation en conformité avec les instructions fournies avec le produit et avec les codes du bâtiment locaux et nationaux. Tout appel de service relié à une mauvaise installation n'est pas couvert par la présente garantie.

Le fabricant peut exiger que les produits défectueux lui soient retournés ou que des photos numériques lui soient fournies à l'appui de la réclamation. Les produits retournés doivent être expédiés port payé au fabricant pour étude. Si le produit est défectueux, le fabricant réparera ou remplacera le produit défectueux. Les frais de transport pour le retour du produit à l'acheteur seront payés par le manufacturier. Tous les frais de pièces couverts par la présente garantie sont limités au tableau ci-dessous.

Le fabricant peut, à sa discrétion, décider de réparer ou de remplacer toute pièce ou unité après inspection et étude du défaut. Le fabricant peut, à sa discrétion, se décharger de toutes ses obligations en ce qui concerne la présente garantie en remboursant le prix de gros de toute pièce défectueuse garantie. Le fabricant ne peut, en aucun cas, être tenu responsable de tout dommage extraordinaire, indirect ou consécutif de quelque nature que ce soit qui dépasserait le prix d'achat original du produit.

Cette garantie s'applique aux produits achetés après le 1er juillet 2024.

DESCRIPTION	APPLICATION DE LA GARANTIE	
	PIÈCES	MAIN-D'ŒUVRE
Chambre de combustion (soudures seulement), pièces coulées et échangeur de chaleur (soudures seulement)	10 ans**	3 ans***
Pièces de la chambre de combustion en acier inoxydable, tubes d'air secondaire*, habillage et déflecteurs et tiroir à cendres	5 ans	1 an***
Pièces de la chambre de combustion en acier, moulures de vitre, ensemble de poignée, coupe-feu* en vermiculite, en C-Cast ou équivalent	3 ans	s.o.
Éléments électriques, ventilateurs, capteurs thermiques, rhéostats, relais, servo-moteur, limiteur, carte électronique, filage et autres commandes	2 ans	1 an***
Peinture (écaillage), verre céramique (bris thermique seulement*), joints d'étanchéité, isolants et laine céramique	1 an	s.o.
Briques réfractaires	s.o.	s.o.
Toutes pièces remplacées au titre de la garantie	90 jours	s.o.

***Photos exigées. **Les pièces couvertes par une garantie de 10 ans sont sujettes à une limite d'un seul remplacement sur la durée de vie utile du produit. ***Applicable seulement si installée par professionnel autorisé et accrédité par la Régie du bâtiment.**

Si votre appareil ou une pièce sont défectueux, communiquez immédiatement avec votre détaillant **Caddy**. Avant d'appeler, ayez en main les renseignements suivants pour le traitement de votre réclamation sous garantie :

- ✓ Votre nom, adresse et numéro de téléphone
- ✓ La nature du défaut et tout renseignement important
- ✓ La facture et le nom du détaillant
- ✓ Le numéro de série et le nom du modèle tel qu'indiqué sur la plaque signalétique de l'appareil
- ✓ La configuration de l'installation

Avant d'expédier votre appareil ou une pièce défectueuse à notre usine, vous devez obtenir un numéro d'autorisation de votre détaillant Caddy. Toute marchandise expédiée à notre usine sans autorisation sera automatiquement refusée et retournée à l'expéditeur.