

Valcourt

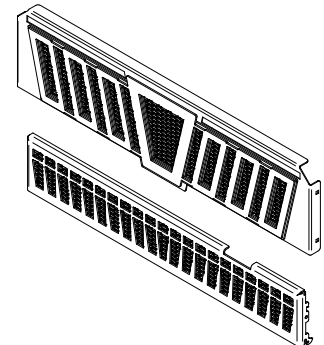
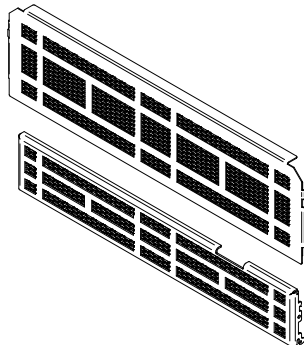
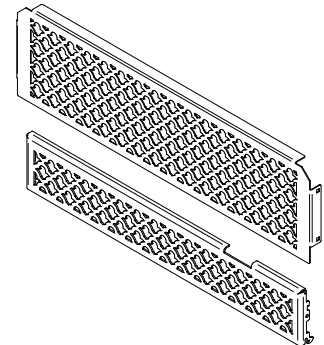
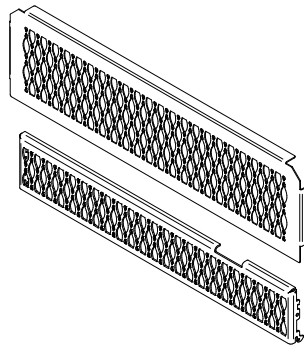
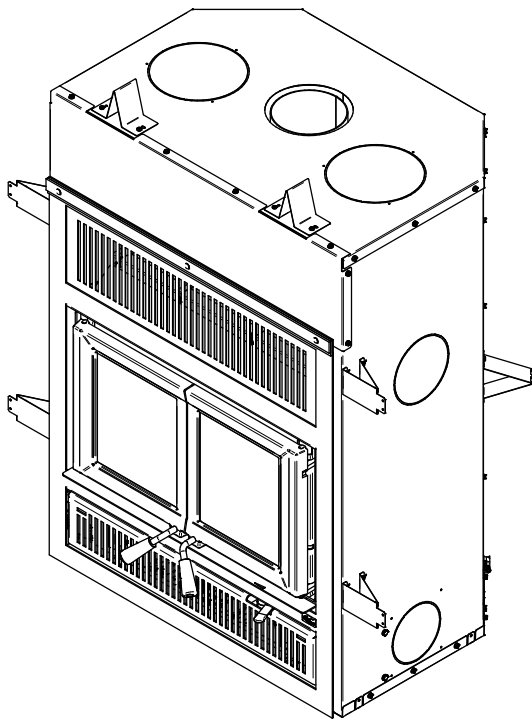
Manuel du propriétaire de foyer au bois

Partie 2 de 2

REQUIS D'INSTALLATION
ET D'UTILISATION

DALLAIRE

(modèle FP18R)



FRANÇAIS

Foyer à bois homologué conformément à la phase II de l'agence de protection de l'environnement EPA et certifié conforme à la norme 2020 bois de corde.



Essais de sécurité faits conformément aux normes ULC S610 et UL 127 par un laboratoire accrédité.

CONSULTER LE CODE DU BÂTIMENT LOCAL OU CONTACTER LE SERVICE MUNICIPAL DES INCENDIES POUR CONNAÎTRE LES RESTRICTIONS ET LES EXIGENCES D'INSPECTION ET D'INSTALLATION DE LA RÉGION.

LIRE CE MANUEL AU COMPLET AVANT L'INSTALLATION DE CE FOYER À BOIS. IL EST IMPORTANT DE RESPECTER INTÉGRALEMENT LES DIRECTIVES D'INSTALLATION. SI LE FOYER N'EST PAS INSTALLÉ CORRECTEMENT, IL PEUT EN RÉSULTER UN INCENDIE, DES BLESSURES CORPORELLES OU MÊME LE DÉCÈS.

LIRE LE PRÉSENT MANUEL ET LE CONSERVER POUR CONSULTATION

Détaillant: _____

Installateur: _____

Téléphone: _____

Numéro de série: _____

ENREGISTREMENT DE LA GARANTIE EN LIGNE

Si l'appareil requiert des réparations pendant la période de garantie, une preuve d'achat devra être présentée. La facture d'achat doit être conservée. La date indiquée sur celle-ci établit la période de garantie. Si elle ne peut être présentée, la période de garantie sera déterminée selon la date de fabrication du produit.

Il est également fortement recommandé d'enregistrer la garantie en ligne au

<https://www.valcourtinc.com/fr/garantie/enregistrement-garantie/>

L'enregistrement de la garantie aidera à trouver rapidement les informations requises sur l'appareil.




TABLE DES MATIÈRES

1. Informations générales	5
1.1 Performances	5
1.2 Spécifications.....	6
1.3 Dimensions	7
2. Combustion efficace du bois	10
2.1 Volume utilisable de la chambre de combustion	10
2.2 Commande d'air	11
2.3 Certification des tests d'émission	12
3. Cheminées homologuées	19
4. Installation du foyer	21
4.1 Cales d'espacement	22
4.2 Poignées de transport	22
4.3 Dégagements aux matériaux combustibles	23
4.4 Construction du châssis	24
4.5 Construction de l'extension de l'âtre	28
4.6 Finition.....	32
4.7 Installation de la tablette	33
5. Installation de la cheminée	34
5.1 Conseils généraux	34
5.2 Installation supportée par le toit.....	38
5.3 Installation déviée	39
5.4 Installation avec une cheminée de maçonnerie.....	40
5.5 Cheminées de métal préfabriquées pour les maisons mobiles	41
5.6 Installation d'un coupe-feu mural à angle.....	41
5.7 Installation d'un support de cheminée	42
6. Installation des options sur votre produit	45
6.1 Installation de la façade et des louveres	45
6.2 Installation d'un ensemble d'entrée d'air frais optionnel	47
6.3 Installation d'un système de distribution de la chaleur par gravité traditionnel.....	51
6.4 Installation d'un ensemble de distribution par air forcé optionnel	55
6.5 Installation d'un pare-étincelles optionnel.....	56
7. Remplacement de pièces sur votre produit	57
7.1 Remplacement des dalles réfractaires	57
7.2 Installation des tubes d'air et du coupe-feu	58
7.3 Installation dans une maison mobile	59
7.4 Remplacement du ventilateur	60
7.5 Vitre	62
7.6 Porte	63
7.7 Retrait de la canalisation d'air.....	65
8. Vue explosée et liste de pièces	66
Garantie à vie limitée VALCOURT	70

PLAQUE D'HOMOLOGATION

FRANÇAIS



STANDARDS / NORMES D'ESSAI:
 Certified to / Certifié selon CAN/ULC S610
 Certified to / Certifié selon UL 127
 Certified to / Certifié selon CSA B415.1-10
 Certified to / Certifié selon ASTM E2515-11 (R2017)

REFER TO INTERTEK'S DIRECTORY OF BUILDING PRODUCTS FOR DETAILED INFORMATION
 SE RÉFÉRER AU RÉPERTOIRE DES PRODUITS HOMOLOGUÉS D'INTERTEK POUR PLUS D'INFORMATION

MODEL / MODÈLE:
DALLAIRE

Serial Number / No. de Série: 99

**LISTED FACTORY BUILT FIREPLACE
 FOYER PRÉFABRIQUÉ HOMOLOGUÉ**

FOR USE WITH WOOD ONLY / POUR UTILISATION AVEC BOIS SEULEMENT

CONTACT LOCAL BUILDING OFFICIALS ABOUT THE RESTRICTIONS AND INSTALLATION INSPECTION IN YOUR AREA.
 COMMUNIQUER AVEC LES AUTORITÉS LOCALES DU BÂTIMENT ET DE LA PRÉVENTION DES INCENDIES AU SUJET DES RESTRICTIONS D'INSTALLATION DANS VOTRE SECTEUR.

Control Number (LG) : 5007735
 (June / Juin 2024)

INSTALL AND USE ONLY IN ACCORDANCE WITH SBI STOVE BUILDER INTERNATIONAL INSTALLATION AND OPERATION INSTRUCTIONS.
 L'INSTALLATION ET L'OPERATION DOIT SE FAIRE SELON LES INSTRUCTIONS D'INSTALLATION ET D'UTILISATION DE SBI FABRICANT DE POÊLES INTERNATIONAL.

PREVENT HOUSE FIRES

- Use solid fuel only.
- Combustion air openings shall not be obstructed.
- When doors are used, operate fireplace with doors fully open with fire screen or fully closed only. For safety, keep screen doors or glass doors tightly closed.
- Do not overfire unit.
- Replace with only ceramic glass 4mm thick.
- Use only with listed factory-built chimney as per manufacturer's instructions.
- A non-combustible hearth extension must be installed in front of unit extending 16 in (406 mm) in front and 8 in (203 mm) on each side of door opening.
- Hearth extension must have a minimum R factor of 1.00. No minimum R factor is required if fireplace is elevated by at least 4 in. (102 mm).
- Do not use a fireplace insert or other products not specified for use with this product.

Areas of the fireplace incorporating warm or cold air ducts shall be enclosed in accordance with manufacturer's instructions.

WARNING: This fireplace has not been tested with an unvented gas log set. To reduce risk of fire or injury, do not install an unvented gas log set into fireplace.
 This wood heater needs periodic inspection and repair for proper operation. Consult the owner's manual for further information. It is against US federal regulations to operate this wood heater in a manner inconsistent with the operating instructions in the owner's manual.

• Suitable for transportable building installation in CANADA only.

PRÉVENEZ LES INCENDIES

- Utiliser uniquement du bois de chauffage.
- Les entrées d'air servant à la combustion ne doivent pas être obstruées.
- Quand des portes sont utilisées, opérer le foyer avec les portes complètement ouvertes avec pare-étincelles ou complètement fermées seulement. Pour votre sécurité, maintenir les portes de grillages ou de vitres fermées de façon étanche.
- Ne pas surchauffer le foyer.
- Remplacer la vitre seulement avec un verre céramique de 4mm d'épaisseur.
- Pour utilisation seulement avec une cheminée préfabriquée homologuée tel que spécifié selon les instructions du manufacturier.
- Une protection de plancher incombustible doit être installée à l'avant du foyer excédant de 16 po (406 mm) à l'avant et 8 po (203 mm) de chaque côté de l'ouverture de porte.
- La protection à l'avant du foyer doit avoir un facteur R minimum de 1.00. Aucun facteur R n'est requis si le foyer est surélevé d'au moins 4 po. (102 mm).
- Ne pas utiliser de foyer encastrable ou autres produits qui ne sont pas conçus précisément pour être utilisés avec le présent foyer.

Les zones du foyer intégrant des conduits d'air chaud ou froid doivent être installées en accord avec les instructions du manufacturier.

ATTENTION: Ce foyer n'a pas été mis à l'essai avec un ensemble de bûches décoratives à gaz non ventilé. Pour réduire les risques de feu ou de blessures, ne pas installer d'ensemble de bûches décoratives à gaz non ventilé dans ce foyer.

Cet appareil requiert des inspections et réparations périodiques. Consulter le manuel de l'utilisateur pour plus d'information. Opérer cet appareil de chauffage de façon inconsistante par rapport au manuel de l'utilisateur consiste une violation de la loi fédérale (USA).

• Convient aux bâtiments transportables au CANADA seulement.

**MINIMUM CLEARANCES TO COMBUSTIBLE MATERIALS /
 DÉGAGEMENTS MINIMUM AUX MATÉRIEAUX COMBUSTIBLES**

Side wall / Mur latéral [1] :	21 in (533 mm)	Side facing / Parement latéral [2] :	8 in (203 mm)
Shelf (from floor) / Tablette (du sol) [2][3][4] :	48 in (1219 mm)	Ceiling (from floor) / Plafond (à partir du plancher) [3] :	80 in. (2032 mm)

[1] From door opening. / À partir de l'ouverture de la porte.
 [2] Subject to a maximum protrusion (consult owner's manual). / Sujet à une saillie maximale (consultez le manuel d'instructions).
 [3] If the fireplace is elevated, the clearances to the combustible shelf and ceiling must be increased by an equivalent value. / Si le foyer est surélevé, les dégagements à la tablette combustible et au plafond doivent être augmentés d'une valeur équivalente.
 [4] Consult owner's manual for material to be used. / Consulter le manuel d'installation pour le matériel à utiliser.

Forced air kit / Ensemble d'Air forcé: (115V, 2.4A, 60Hz) # 44121 - Blower / Ventilateur: (115V, 1.4A, 60Hz) # 44207

<p style="text-align: center;">PROCEDURE TO FOLLOW IN CASE OF RUN-AWAY FIRE</p> <ol style="list-style-type: none"> 1) Keep doors closed 2) Close all combustion air controls 	<p style="text-align: center;">EN CAS D'INCENDIE DE CHEMINÉE</p> <ol style="list-style-type: none"> 1) Maintenir les portes fermées 2) Fermer tous les dispositifs d'admission d'air
---	---

U.S. ENVIRONMENTAL PROTECTION AGENCY Certified to comply with 2020 particulate emission standards using cord wood.
 AGENCE DE PROTECTION DE L'ENVIRONNEMENT DES É.U. (EPA). Conforme aux normes d'émission de particules de 2020 avec bûche de bois.
 Weighted average emission rate / Moyenne pondérée des émissions: 1.9 g/h

Tested and certified in compliance with CFR 40 part 60, subpart AAA, section 60.534(a)(1)(III).


WARNING: This product can expose you to carbon monoxide, which is known to the State of California to cause cancer, birth defects or other reproductive harm.
 (For more information go to www.p65warnings.ca.gov)

CAUTION

- HOT WHILE IN OPERATION.
- DO NOT TOUCH. KEEP CHILDREN, CLOTHING AND FURNITURE AWAY.
- CONTACT MAY CAUSE SKIN BURNS. SEE NAME-PLATE AND INSTRUCTIONS.
- THIS FIREPLACE NEEDS AIR FOR GOOD OPERATION.
- WHEN A FIRE IS BURNING IN THE FIREPLACE, FRESH AIR MUST BE SUPPLIED TO THE ROOM WHERE THE FIREPLACE IS LOCATED, FAILURE TO PROVIDE THIS MAY STARVE OTHER FUEL BURNING APPLIANCE FROM AN ADEQUATE AIR SUPPLY.

ATTENTION

- CHAUD EN FONCTIONNEMENT.
- NE PAS TOUCHER. GARDER LES ENFANTS, LES VÊTEMENTS ET LES MEUBLES ÉLOIGNÉS.
- UN CONTACT AVEC LA PEAU PEUT OCCASIONNER DES BRÛLURES. VOIR LES INSTRUCTIONS.
- CE FOYER A BESOIN D'AIR POUR SON BON FONCTIONNEMENT.
- LORSQUE LE FOYER BRÛLE, UN APPORT D'AIR SUPPLÉMENTAIRE DOIT ÊTRE PRÉVU DANS LA PIÈCE, UN MANQUE D'AIR D'APPOINT POURRAIT PRIVER LES AUTRES APPAREILS DE COMBUSTION D'UNE ALIMENTATION D'AIR ADÉQUATE.



Made in La Guadeloupe, (Qc), Canada
 13/11/2024 (# Test)

Fabricant de poêles international
 Stove Builder International

Fabriqué à La Guadeloupe, (Qc), Canada
 13/11/2024 (# Test)
 27980

Page 4

Manuel de spécifications - Dallaire

1. Informations générales

1.1 Performances

Valeurs telles qu'obtenues en test, à l'exception de la superficie de chauffage recommandée, le volume de la chambre à combustion, le temps de combustion maximal et la puissance thermique maximale.

Modèle	Dallaire (FP18R)
Type de combustible	Bûches de bois sec
Technologie de combustion	Non-catalytique
Superficie de chauffage recommandée (pi ²) ¹	750 à 2,500 pi ² (70 à 232 m ²)
Volume total de la chambre à combustion	3.04 pi ³ (0.086 m ³)
Volume utilisable de la chambre à combustion (EPA)	2.61 pi ³ (0.074 m ³)
Temps de combustion maximal	8 heures
Puissance thermique maximale (bûches de bois sec) ²	85,000 BTU/h (24.9 kW)
Puissance thermique globale (min. à max.) ^{2 3}	25,900 BTU/h à 78,200 BTU/h (7.6 kW à 22.9 kW)
Rendement moyen global ³ (Bûches de bois sec)	65 % (PCS) ⁴
Rendement optimal ⁵	71.6 % (PCI) ⁶
Rendement optimal du transfert de chaleur ⁷	68.0 % (PCS)
Taux moyen d'émission de particules ⁸	1.9 g/h (EPA / CSA B415.1-10) ⁹
Taux moyen de CO ¹⁰	1.7 g/min

¹ La superficie de chauffage recommandée et l'autonomie de combustion peuvent varier selon la localisation de l'appareil dans l'habitation, la qualité du tirage de la cheminée, le climat, les facteurs de perte de chaleur ou le type de bois utilisé et d'autres variables. La superficie de chauffage recommandée pour un appareil est définie par le fabricant comme sa capacité à conserver une température minimale acceptable dans l'espace désignée en cas de panne de courant.

² La puissance thermique maximale (bûches de bois sec) tient compte d'une densité de chargement variant entre 15 lb/pi³ et 20 lb/pi³. Les autres données de performance sont basées sur une charge d'essai prescrite par la norme. La densité de chargement spécifiée varie entre 7 lb/pi³ et 12 lb/pi³. L'humidité varie entre 19% et 25%.

³ Telle que mesurée selon CSA B415.1-10.

⁴ Pouvoir calorifique supérieur du combustible.

⁵ Rendement optimal à un taux de combustion donné (PCI).

⁶ Pouvoir calorifique inférieur du combustible.

⁷ Le rendement optimal du transfert thermique est pour le mode combustion lente et représente la capacité de l'appareil à convertir l'énergie contenue dans les bûches de bois en énergie transférée à la pièce sous forme de chaleur et ne tient pas compte des pertes chimiques lors de la combustion.

⁸ Cet appareil est officiellement testé et certifié par un organisme indépendant.

⁹ Testé et certifié selon CFR 40 part 60, subpart AAA, section 60.534(a)(1)(ii).

¹⁰ Monoxyde de carbone.

1.2 Spécifications

Longueur recommandée des bûches	16 po (406 mm) est-ouest
Longueur maximale des bûches ¹¹	20 po (508 mm) est-ouest
Diamètre de la buse de raccordement	6 po (150 mm)
Diamètre du tuyau de raccordement recommandé	6 po (150 mm)
Type de cheminée	ULC-S629, UL 103 HT (2100 °F)
Matériau du coupe-feu	C-Cast
Approuvé pour installation en alcôve	Non
Approuvé pour installation en maison mobile ¹²	Oui (Au Canada seulement)
Type de porte	Double, vitrée, avec cadre en fonte
Type de vitre	Verre céramique
Ventilateur	Inclus (jusqu'à 176 PCM)
Normes d'émissions de particules ¹³	EPA / CSA B415.1-10
Norme américaine (sécurité)	UL 127
Norme canadienne (sécurité)	ULC S610

¹¹ Orientation est-ouest : côté longitudinal des bûches visible; orientation nord-sud : extrémité des bûches visible.

¹² Maison mobile (Canada) ou maison préfabriquée (É.-U.) : Le département américain du logement et du développement urbain décrit « maisons préfabriquées » mieux connues pour « maisons mobiles » comme suit ; bâtiments construits sur des roues fixes et ceux transportés sur des roues/essieux temporaires installées sur une fondation permanente. Au Canada, une maison mobile est une habitation dont l'assemblage de chaque composante est achevé ou achevé en grande partie avant le déplacement de celle-ci jusqu'à un emplacement pour y être placée sur des fondations, raccordé à des installations de service et qui rencontre la norme CAN/CSA-Z240 MH.

¹³ Testé et certifié selon CFR 40 part 60, subpart AAA, section 60.534(a)(1)(ii).

1.3 Dimensions

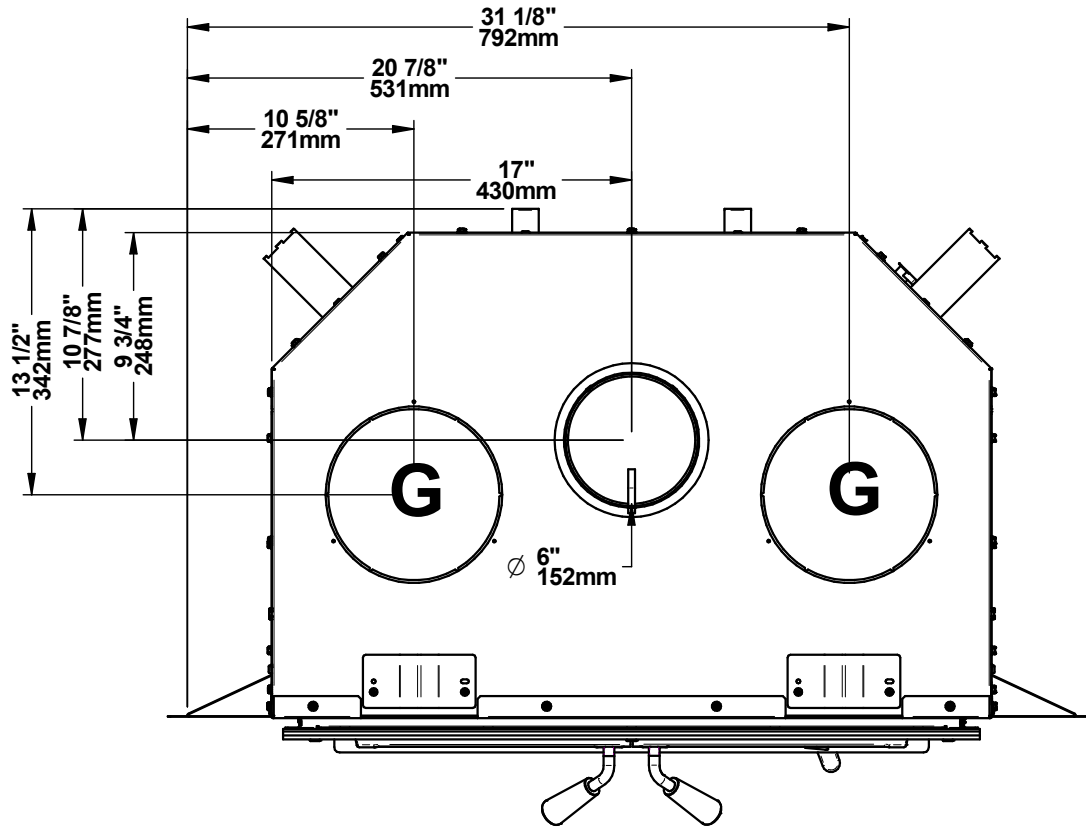


Figure 1: Vue de dessus

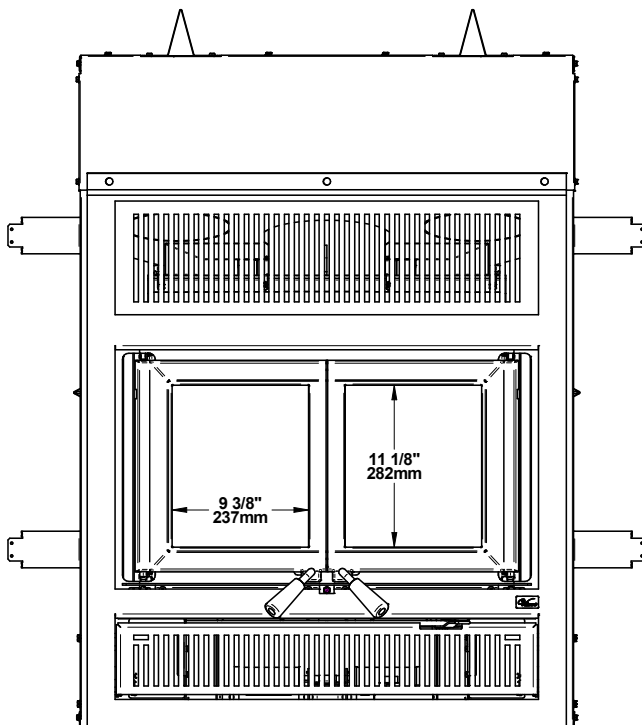


Figure 2: Vue de face

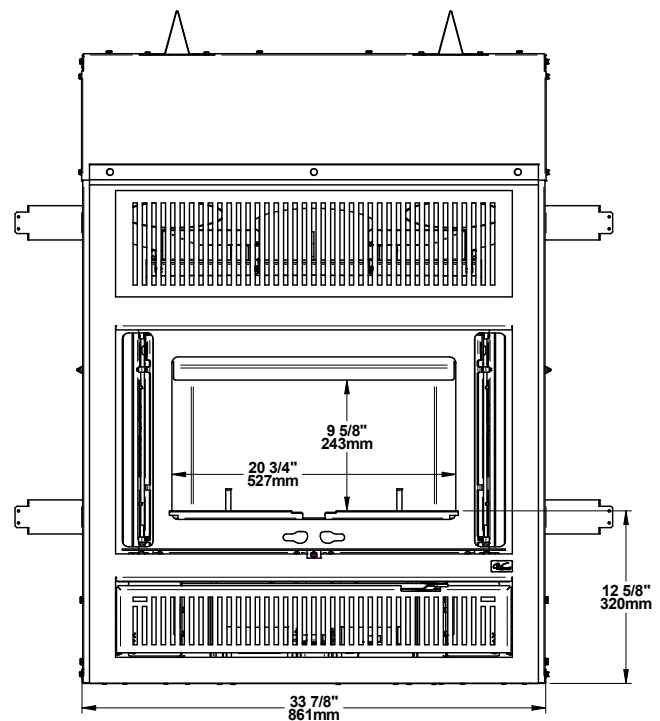


Figure 3: Vue de face - Ouverture de porte

G : Ouverture pour ensemble de distribution d'air par gravité (ø 8").

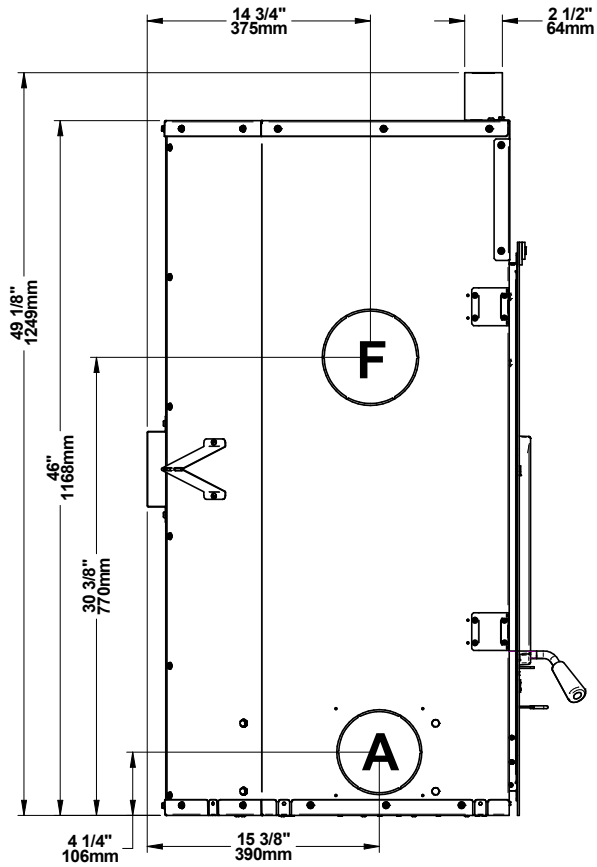


Figure 4: Vue du côté gauche

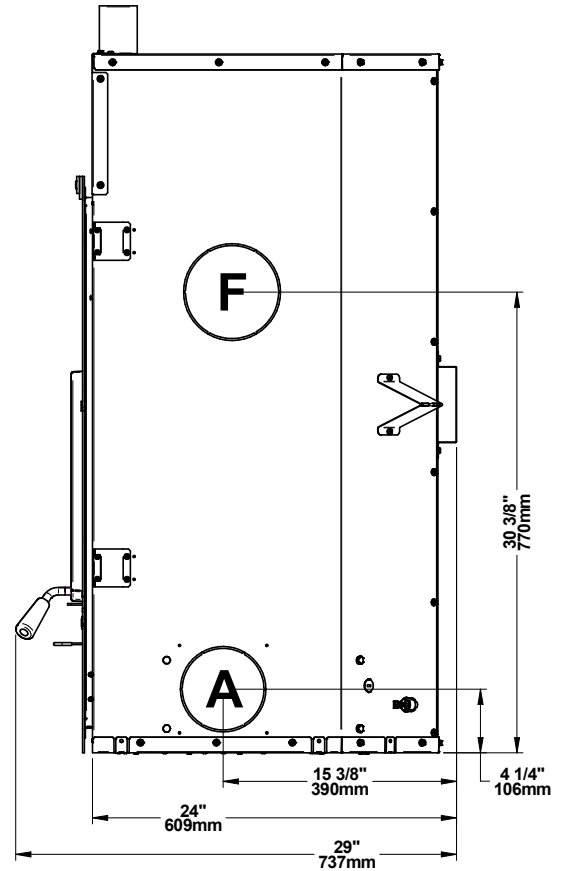


Figure 5: Vue du côté droit

F : Ouverture pour ensemble de distribution par air forcé (ø 6").

A : Ouverture pour ensemble d'entrée d'air (ø 4").

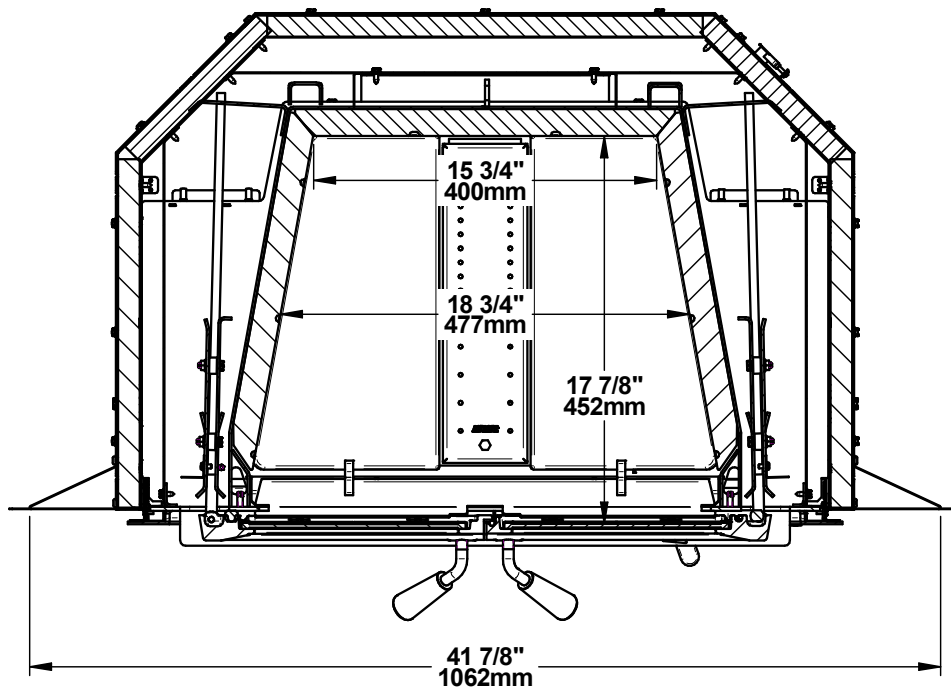


Figure 6: Chambre à combustion - Vue de dessus

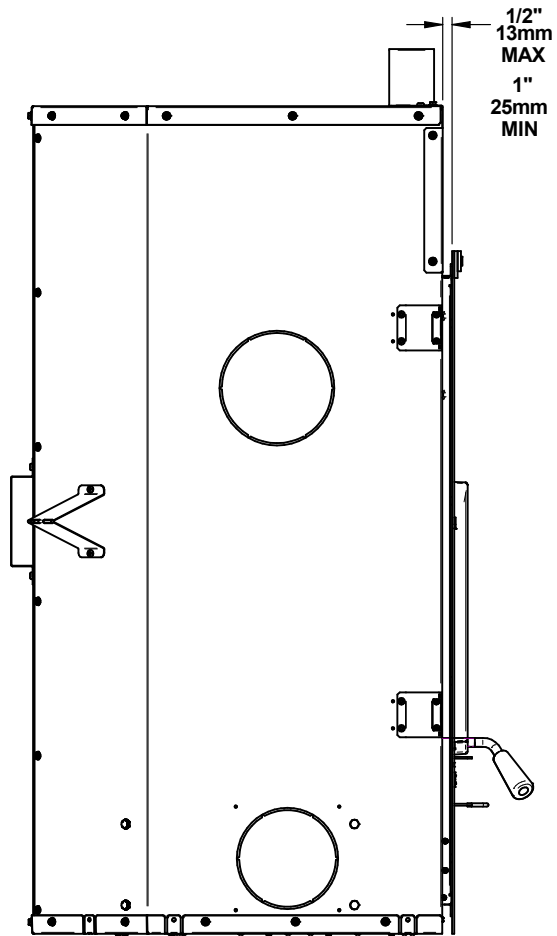


Figure 7: Vu du côté gauche - Projection de la façade

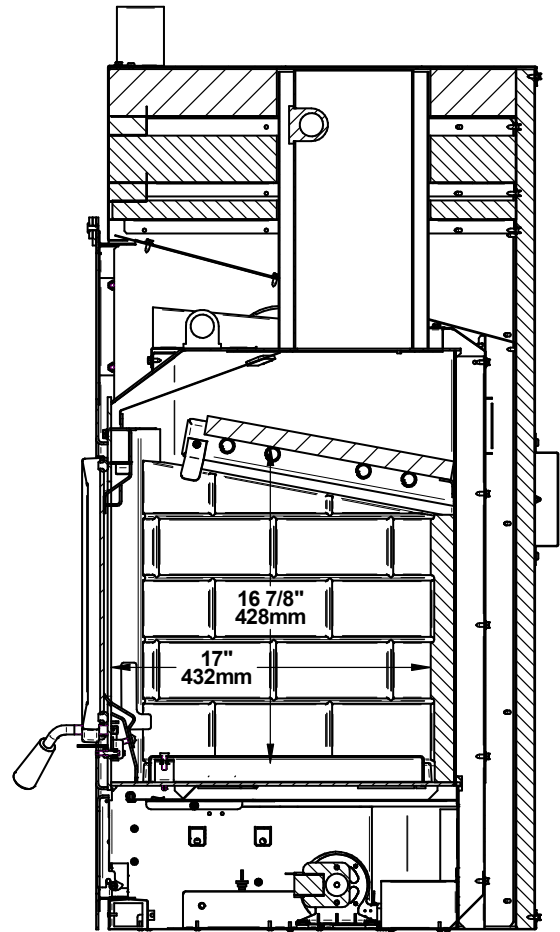


Figure 8: Chambre à combustion - Vue de côté

2. Combustion efficace du bois

2.1 Volume utilisable de la chambre de combustion

Les images ci-dessous montrent l'espace dans la chambre de combustion où les bûches doivent être placées. Il est important de toujours respecter cet espace et de ne pas mettre de bûches dans la zone grillagée marquée d'un X. Cette zone marquée est définie par l'espace entre le verre et les retenues de bûches fournies avec l'appareil. Laissez suffisamment d'espace entre les bûches pour une bonne circulation d'air. Utiliser plus que le volume utilisable de la chambre de combustion pour charger du bois entraînera une combustion médiocre. Le volume utilisable de la chambre de combustion de 2,61 pi³ indiqué ci-dessous est celui utilisé lors de la certification des émissions par l'EPA. La longueur de bûche recommandée pour ce poêle est de 16 pouces et l'espèce de bois utilisée pour la certification EPA était l'érable à grandes feuilles.

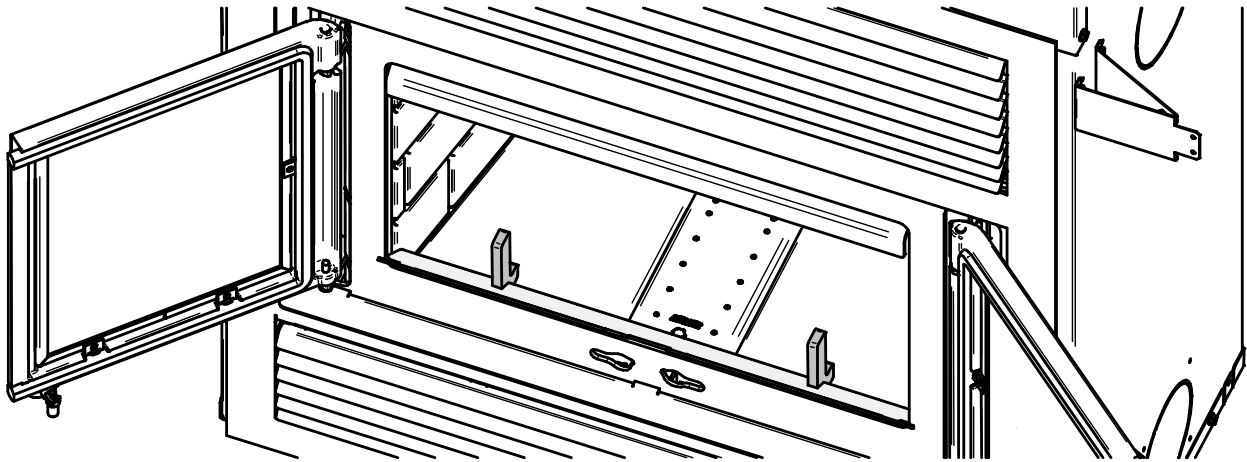


Figure 9: Reteneurs de bûches

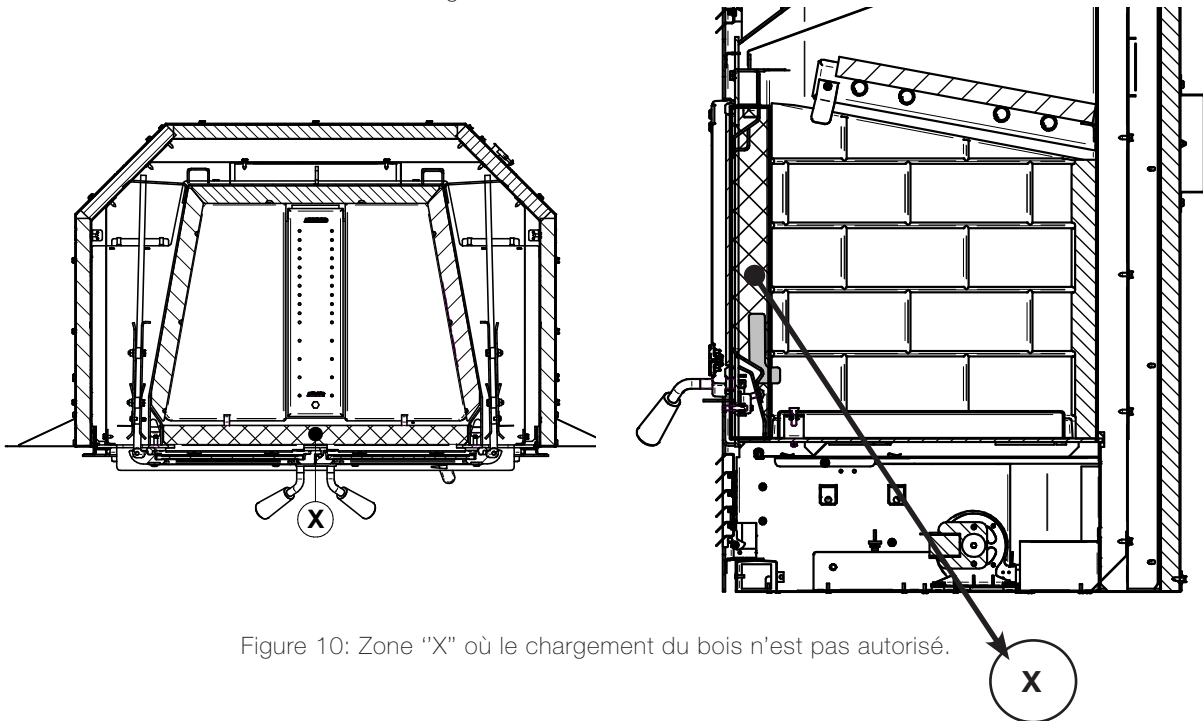


Figure 10: Zone "X" où le chargement du bois n'est pas autorisé.

Le calcul global du foyer est une approximation et n'est pas destiné à être utilisé pour le chargement. Ce volume comprend une zone tampon pour permettre une insertion plus facile du carburant, éviter le déversement de cendres et permettre le bon fonctionnement du lavage à l'air.

2.2 Commande d'air

La commande d'air se trouve sous la porte à droite. Pour ouvrir la commande d'air, poussez complètement la poignée de commande d'air vers la droite (Haute). Cela augmentera le taux de combustion et l'intensité de la flamme. Pour fermer la commande d'air, poussez complètement la poignée de commande d'air vers la gauche (Basse). Cela permettra d'atteindre le taux de combustion le plus bas possible et de réduire l'intensité de la flamme.

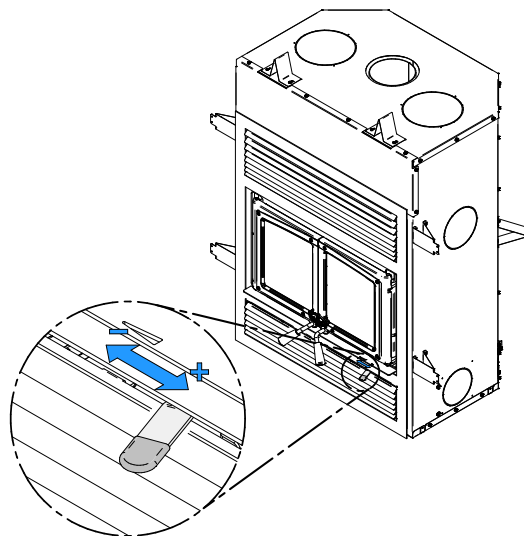


Figure 11: Commande d'air

Si les flammes diminuent jusqu'à disparaître, c'est parce que l'alimentation en air a été réduite trop tôt dans le cycle de combustion, que le bois utilisé est trop humide ou que le tirage de la cheminée est trop faible. Si le bois est sec, que le tirage de la cheminée est adéquat et que la commande d'air est utilisée correctement, les flammes devraient diminuer mais rester vives et stables.

Cependant, il est important de noter que lorsque la commande d'air est déplacée pour obtenir une combustion de faible intensité, il est normal d'observer moins de flammes dans la partie inférieure de la chambre de combustion et de voir des flammes apparaître dans la partie supérieure de la chambre de combustion, près des tubes d'air secondaire.

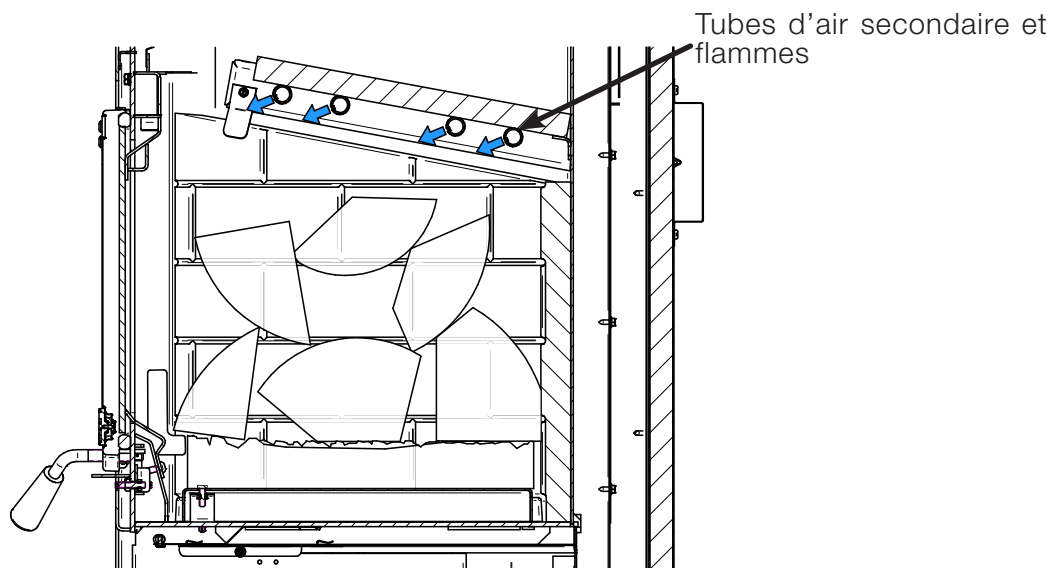


Figure 12: Flamme secondaire

Pour réduire les émissions de particules et minimiser l'obstruction de la cheminée, il est recommandé de réduire l'intensité de la combustion tout en conservant la présence de flammes autour des bûches ou dans la partie supérieure de la chambre de combustion, près des tubes d'air secondaire.

2.3 Certification des tests d'émission

Cette section explique comment cette cheminée préfabriquée a été exploitée lors de la certification des tests d'émission. Voir les sections ci-dessous pour la description de cette procédure de test. Cela met en évidence certaines bonnes pratiques ou méthodes qui peuvent être utilisées dans le «monde réel» pour une combustion efficace et propre. Cependant, il est important de vérifier les points suivants concernant l'utilisation de cette méthode.

- Pendant ces tests, l'unité est exploitée avec du bois dur à faible densité de masse (érable à grandes feuilles) avec une humidité moyenne du bois entre 19 % et 25 % (base sèche). L'utilisation de bois avec une densité de masse plus élevée ou une teneur en humidité plus élevée peut nécessiter une plus grande ouverture de la commande d'air primaire ou un temps d'ouverture de porte plus long pour une bonne ignition et maintenir une combustion efficace. Les mesures d'humidité sont effectuées en moyennant plusieurs mesures à l'aide d'une pénétration de plus de ½ pouce. Si les mesures sont effectuées avec un instrument avec moins de ¼ pouce de pénétration, il est conseillé de diviser la pièce de bois en 2 et de mesurer sur la face fraîchement fendue.
- De très grosses bûches ou de petites quantités de bûches (2 ou moins) peuvent être plus difficiles à allumer et peuvent nécessiter une plus grande ouverture de la commande d'air primaire ou un temps d'ouverture de porte plus long pour une bonne ignition et maintenir une combustion efficace.
- Il est recommandé de surveiller les flammes quelques minutes juste après avoir fermé la porte ou après avoir fermé la commande d'air. Après un certain temps (généralement autour de 10 minutes), vérifiez que les flammes sont toujours visibles dans la chambre de combustion avec une intensité stable. Reportez-vous à la section 2.1 et 2.2 ci-dessus pour plus de détails sur le fonctionnement efficace de votre cheminée.

ATTENTION:

- **NE LAISSEZ PAS LE FOYER SANS SURVEILLANCE PENDANT QU'UNE NOUVELLE CHARGE EST ALLUMÉE.**
- **N'ALLUMEZ PAS LE FEU TROP PRÈS DU DE LA VITRE.**

2.3.1 Phase de démarrage

La commande d'air doit être complètement ouverte. Placez des feuilles de journal sur le sol de la chambre de combustion et croisez soigneusement 15 à 20 petits morceaux d'allumettes de 1" x 1" (2,5 cm x 2,5 cm) environ sur le papier au milieu de la chambre de combustion. Pour la meilleure ignition, placez les deux premiers morceaux d'allumettes en orientation nord-sud et posez l'extrémité avant du morceau sur l'améliorateur d'allumage des allumettes (KIE), derrière les retenues de bûches. Utilisez ces deux morceaux d'allumettes pour supporter le reste des morceaux d'allumettes. Cela permet de laisser suffisamment d'espace pour le papier sous les morceaux d'allumettes pour une meilleure ignition du papier. Les petites allumettes doivent être placées dans la première couche et les plus grandes dans les autres couches au-dessus. En général, laissez des espaces d'air entre chaque morceau d'allumettes et assurez-vous que les pièces de bois ne sont pas en contact avec les briques réfractaires.

KIE

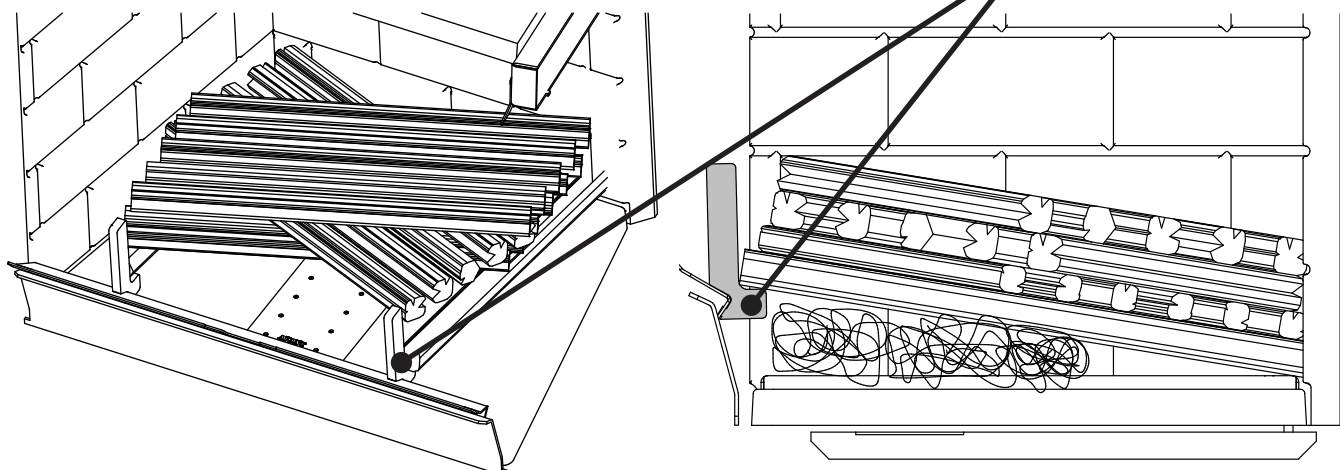


Figure 13: Configuration des allumettes utilisant l'améliorateur d'allumage des allumettes (KIE) - Vue du dessus

Figure 14: Configuration des allumettes utilisant l'améliorateur d'allumage des allumettes (KIE) - Vue de côté

Les morceaux d'allumettes doivent être secs avec une teneur en humidité d'environ 10 %. Pour atteindre une telle condition sèche, nous recommandons de diviser les morceaux d'allumettes au moins 2 semaines à l'avance, de les laisser sécher empilés en croix, et de les laisser à l'intérieur à température ambiante et à faible humidité relative. La meilleure pratique est de réaliser d'abord 2 piles, et, de faire une rotation de ces piles pour permettre à l'une de sécher lorsque vous utilisez l'autre séchée.

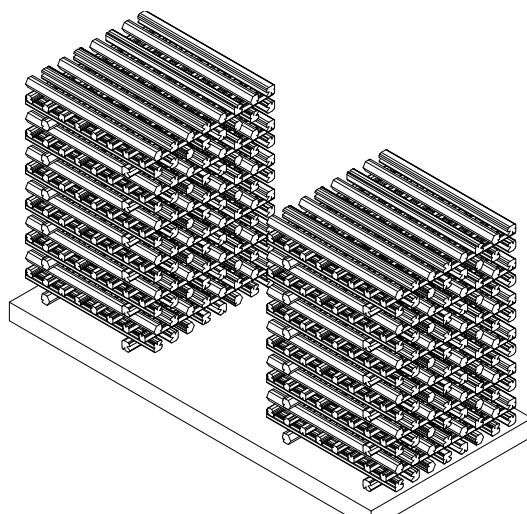


Figure 15: Morceaux d'allumettes empilé en croix.

Placez 5 morceaux de bois de démarrage de 2 po x 2 po (5 cm x 5 cm) environ sur les allumettes. Pour la configuration de bois de démarrage, reportez-vous à l'image ci-dessous. Dans le même esprit de configuration d'allumettes, utilisez des morceaux plus petits dans la première couche et plus grands dans la couche au-dessus. Laissez un espace d'air entre chaque morceau de bois de démarrage. Fondamentalement, pour une bonne et rapide ignition, vous devez permettre aux flammes de passer tout autour de chaque morceau de bois.

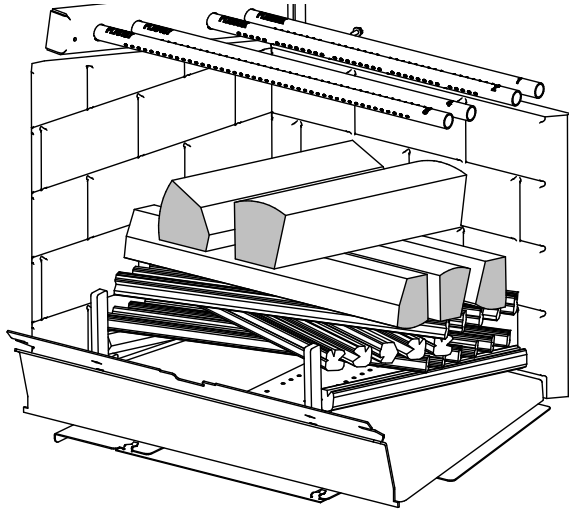


Figure 16: Configuration du bois de démarrage (sur les allumettes) - Vue du dessus

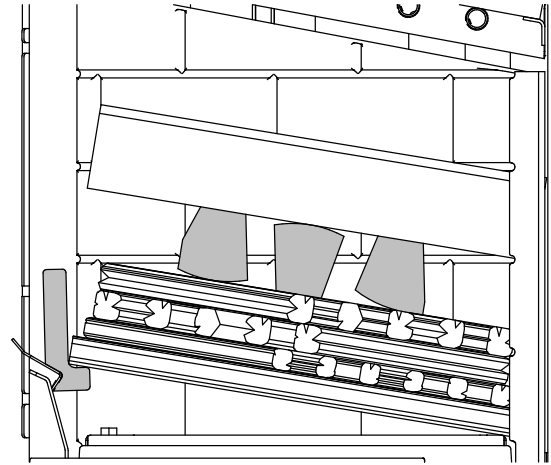


Figure 17: Configuration du bois de démarrage (sur les allumettes) - Vue de côté

Allumez le papier à l'avant et sur le côté de la charge de bois. Utiliser un chalumeau au propane sera plus efficace (plus rapide) qu'un petit briquet. Laissez les portes entrouvertes d'environ un pouce. Gardez la chambre de combustion pleine de flammes entre 2 et 3 minutes et fermez la porte lorsque les flammes roulent rapidement au-dessus de la charge de bois. Une ignition rapide et très chaude garantira une combustion efficace. Gardez la commande d'air complètement ouverte.



Figure 18: Intensité des flammes au début de la phase de démarrage (porte entrouverte d'environ 1 pouce)

2.3.2 Phase de feu vif

Le meilleur moment pour commencer cette phase est lorsque l'unité a un petit lit de charbon, quelques morceaux de bois non complètement brûlés et aussi lorsqu'il y a encore quelques flammes dans la chambre de combustion. Le réglage de la commande d'air est toujours complètement

ouvert. Cette phase de feu vif est destinée à chauffer rapidement une zone, peu de temps après la phase de démarrage ou lors du redémarrage de l'appareil. La configuration de la charge de feu vif peut être réalisée avec 5 morceaux de bois de chauffage de taille moyenne de 2,5 po x 4,5 po (6 cm x 11 cm) environ. Reportez-vous à l'image ci-dessous pour une configuration de charge de bois permettant une ignition optimisée suivie d'une combustion stable et propre. En général, les morceaux de bois de taille moyenne avec une teneur en humidité entre 19 % et 25 % (base sèche) seront configurés dans une configuration plus compacte (espace d'air limité entre chaque morceau). Cependant, les morceaux de bois plus gros avec une humidité plus élevée seront configurés avec plus d'espaces d'air entre chaque morceau de bois.

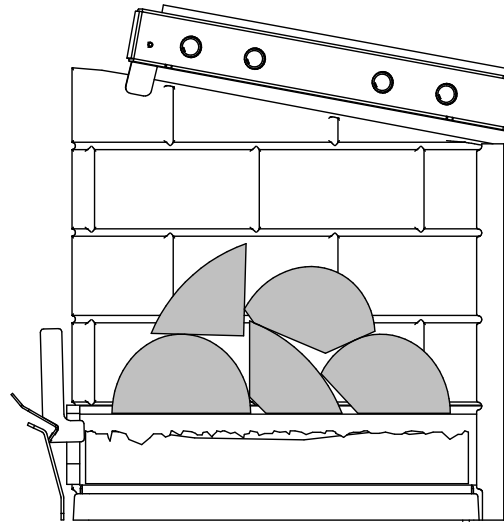


Figure 19: Configuration de la charge de feu vif avec des morceaux de bois de taille moyenne.

Après la phase de démarrage, lorsque les flammes commencent à diminuer en intensité (voir image ci-dessous), ouvrez la porte et placez les 3 premiers morceaux en configuration est-ouest directement sur les morceaux de bois non brûlés permettant à l'air primaire de passer sous les morceaux de bois (voir image ci-dessous). La charge doit être placée au milieu de la chambre de combustion sans toucher les panneaux réfractaires. Les 2 autres morceaux doivent être ajoutés au-dessus des 3 premiers, empilés au milieu, en orientation est-ouest.

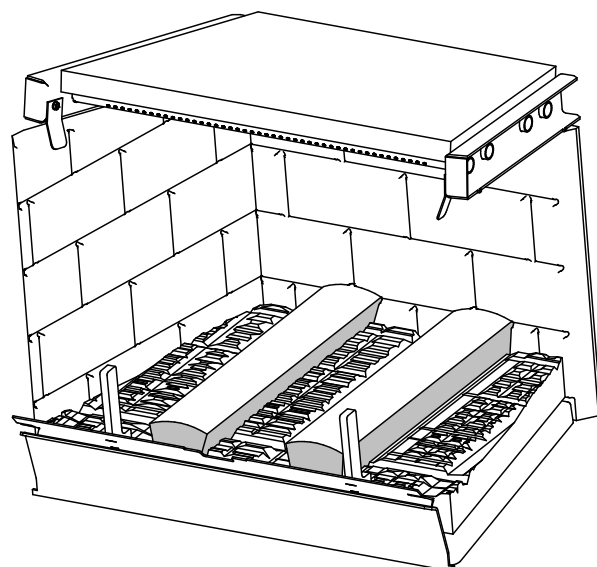


Figure 20: Lit de braise et morceaux de bois non brûlés avant de charger la charge de feu vif

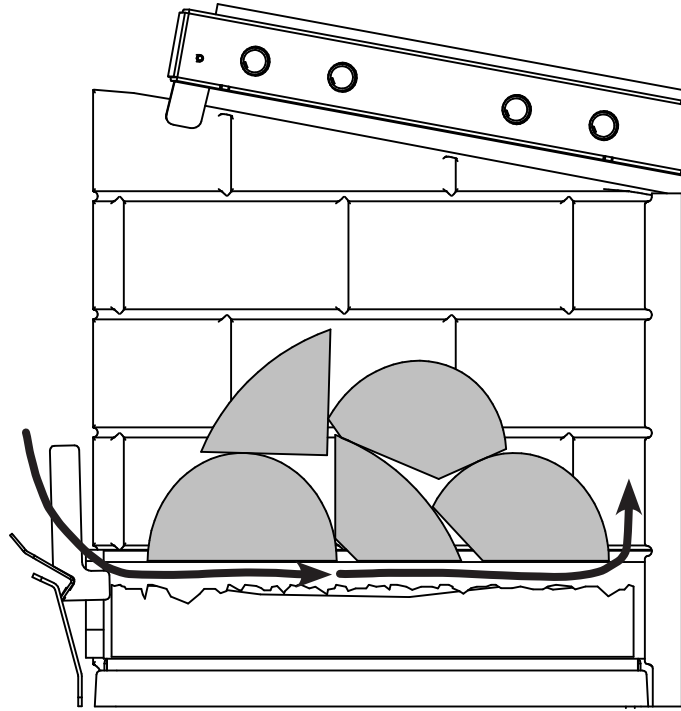


Figure 21: Chemin de l'air sous la charge de feu vif.

Maintenez la commande d'air complètement ouverte pendant environ une demi-heure. Cela représente environ 50 % de la charge consommée. C'est lorsque la chambre de combustion a atteint la température maximale et que les flammes commencent tout juste à diminuer en intensité. La commande d'air peut être complètement ou partiellement fermée à ce moment-là.

2.3.3 Phase de maintenance-feu

Cette phase est une période pendant laquelle un feu est maintenu avec un lit de charbon de taille moyenne, et un plus petit lot de bois normalement constitué de deux gros morceaux de bois de chauffage. L'objectif est de maintenir une production de chaleur constante. La configuration de charge de maintenance-feu est faite avec 2 grands morceaux de bois de chauffage de 4 po x 6 po (10 cm x 15 cm) environ.

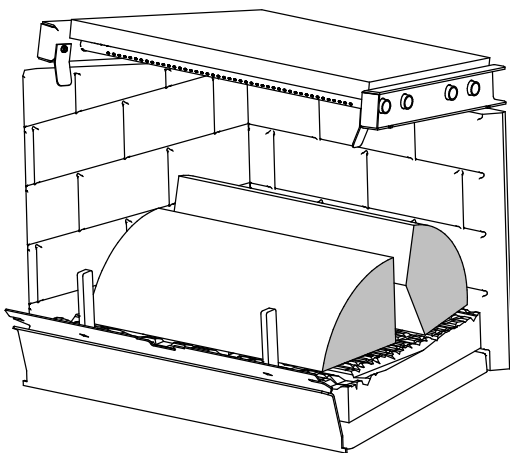


Figure 22: Configuration de charge de maintenance-feu - Vue du dessus

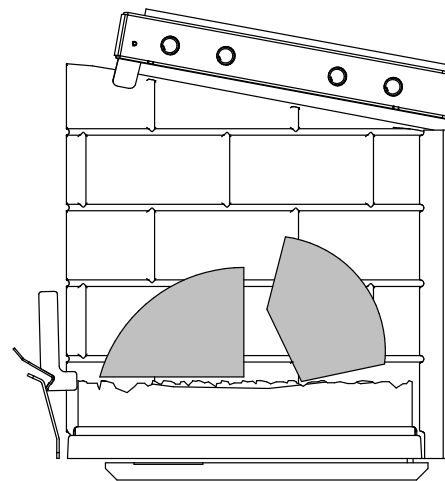


Figure 23: Configuration de charge de maintenance-feu - Vue de côté

Après la phase de feu vif, lorsque seules de faibles flammes restent et que la plupart du bois est transformé en charbon, ouvrez complètement la commande d'air et ouvrez la porte. Les morceaux de bois peuvent être placés délicatement sur le lit de charbon, et il n'est pas nécessaire de remuer le lit de charbon. Placez le premier morceau en orientation est-ouest à l'arrière de la chambre de combustion sans toucher les panneaux réfractaires. Placez le deuxième morceau juste à côté du premier également en orientation est-ouest. Ensuite, fermez la porte et maintenez la commande d'air complètement ouverte pendant au moins 5 minutes. La commande d'air peut être complètement fermée à partir de ce moment-là. Assurez-vous que les flammes ne disparaissent pas 10 à 15 minutes après avoir fermé la commande d'air.



Figure 24: Lit de braise à la fin de la phase de feu vif



Figure 25: Charge de maintenance-feu dans la chambre à combustion.

2.3.4 Phase de faible taux de combustion

Cette phase est une période pendant laquelle le poêle a un grand lit de charbon, le poêle est entièrement chargé, et les réglages d'air ajustables sont réglés pour produire le taux de combustion le plus bas possible et avec les réglages d'air les plus bas. Cette phase est faite pour maintenir la chaleur pendant une longue période, comme la nuit ou pendant des périodes d'absence significatives. La configuration de charge à faible taux de combustion est faite avec 3 grands morceaux de bois de chauffage de 4 po x 6 po (10 cm x 15 cm) environ et 3 morceaux de bois de chauffage de taille moyenne de 2,5 po x 4,5 po (6 cm x 11 cm) environ. La configuration de la charge est est-ouest.

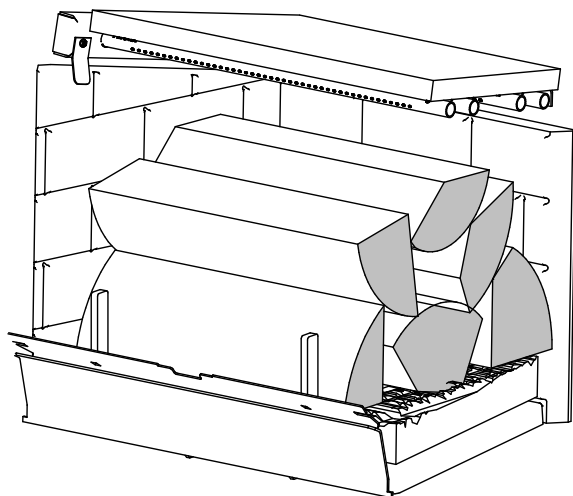


Figure 26: Configuration de charge à faible taux de combustion - Vue du dessus

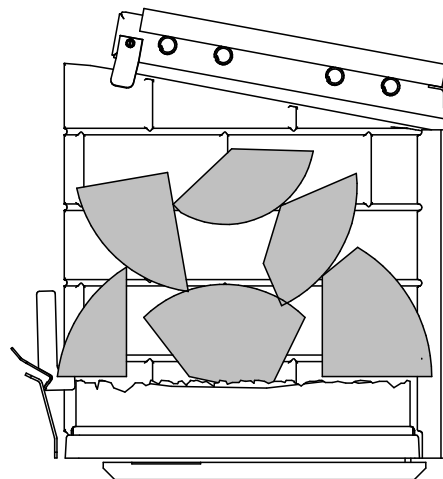


Figure 27: Configuration de charge à faible taux de combustion - Vue de côté

Après la phase de maintenance-feu, lorsque seules de faibles flammes restent (ou pas de flammes du tout) et que la plupart du bois est transformé en charbon, ouvrez complètement la commande d'air, ouvrez la porte et remuez légèrement les braises pour faciliter le chargement du bois.



Figure 28: Lit de braise à la fin de la phase maintenance-feu



Figure 29: Lit de braise après l'avoir remué légèrement.

FRANÇAIS

Pour un chargement optimal, placez les gros morceaux de bois sur le lit de charbon (première couche) et les petits morceaux sur les gros morceaux de la chambre de combustion comme indiqué sur l'image ci-dessus. En général, pour une grande charge de bois fonctionnant à faible taux de combustion, maintenez un espace d'air entre chaque morceau de bois pour une ignition plus rapide et une combustion efficace. Assurez-vous que les morceaux de bois ne sont pas placés sur l'espace entre les vitres de la porte et les retenues de bûches (voir section 1.1.1 ci-dessus). Les morceaux de bois à l'avant de la chambre de combustion doivent être suffisamment stables pour ne pas tomber dans la porte. Une utilisation appropriée des retenues de bûches peut réduire le risque que les bûches roulent sur la porte en verre. Laissez les portes entrouvertes d'environ un pouce pendant au moins 3 minutes. Laissez la flamme augmenter en intensité de chaque côté de la charge de bois et assurez-vous d'allumer complètement le dessus de la charge de bois (près des tubes d'air secondaire), puis fermez la porte. Gardez la commande d'air complètement ouverte pendant au moins 5 minutes supplémentaires et fermez-la partiellement ou complètement après cette période.



Figure 30: Phase de faible taux de combustion dans la chambre à combustion.

3. Cheminées homologuées

Tableau 1 : Cheminées homologuées

FABRICANT DE CHEMINÉE	MARQUE	TYPE	DIAMÈTRE
Olympia Chimney SBI Division Venting	Ventis	1" Solid Pack	6" (15 cm)
SBI Division Venting	Nexvent	1" Solid Pack	6" (15 cm)
Olympia Chimney	Champion Chimney System	1" Solid Pack	6" (15 cm)
Olympia Chimney	Rockford Chimney Systems	1" Solid Pack	6" (15 cm)
Selkirk	CF Sentinel (CF)	2" Solid Pack	6" (15 cm)
Selkirk	Super Pro 2100 (ALT)	2" Solid Pack	6" (15 cm)
Selkirk	Super Vent 2100 (JM)	2" Solid Pack	6" (15 cm)
Security Chimney	S-2100	2" Solid Pack	6" (15 cm)
DuraVent	Dura Tech	1" Solid Pack	6" (15 cm)
DuraVent	Dura Tech Canada DTC	1" Solid Pack	6" (15 cm)
DuraVent	Dura Tech Premium	2" Solid Pack	6" (15 cm)
DuraVent	Dura Plus HTC	2" Solid Pack	6" (15 cm)
DuraVent	Dura Plus	AC Triple Wall	6" (15 cm)
Metal Fab	Temp Guard	1" Solid Pack	6" (15 cm)
American Metal	HSS	AC Triple Wall	6" (15 cm)
American Metal	HS	AC Triple Wall	6" (15 cm)

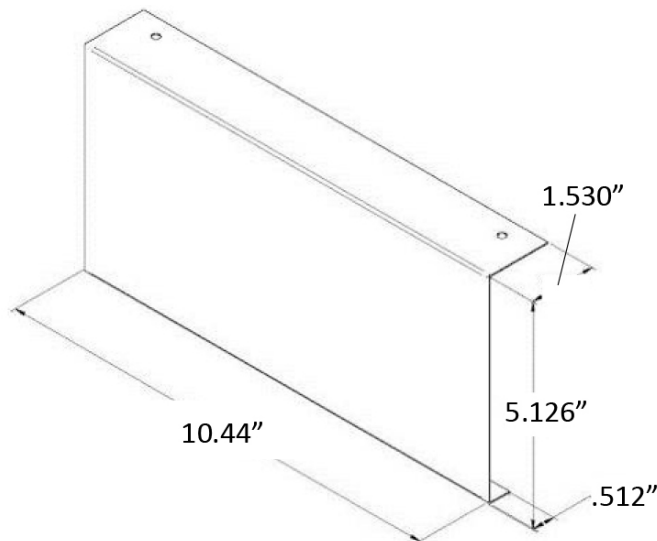
Tableau 2 : Liste des composantes obligatoires

FABRICANT DE CHEMINÉE	COMPOSANTES OBLIGATOIRES	TYPE/MARQUE
Olympia Chimney / SBI Venting Division	<ul style="list-style-type: none"> Solin de toit ventilé. 	1" Solid Pack : Ventis, Nexvent, Champion Chimney System, Rockford Chimney Systems
Security Chimney	<ul style="list-style-type: none"> Nécessite un coupe-feu isolé pour le grenier à moins que la cheminée ne soit dans une enceinte au niveau du grenier. 	2" Solid Pack: S-2100
DuraVent	<ul style="list-style-type: none"> Solin de toit ventilé. 	1" Solid Pack: Dura Tech, Dura Tech Canada DTC 2" Solid Pack: Dura Tech Premium
American Metal	<ul style="list-style-type: none"> La cheminée ne doit pas être dans une enceinte au niveau du grenier. 	AC Triple wall : HS AC Triple wall : HSS

FRANÇAIS

3.3.1 Protecteur de chevron

Des protecteurs de chevrons de toit sont requis, avec l'installation de cette unité, si la cheminée est dans une enceinte au niveau du grenier. Les protecteurs de chevrons doivent être en acier galvanisé de 22 ga ou plus et doivent minimalement avoir les dimensions présentées sur le schéma suivant :



4. Installation du foyer

Installer le foyer uniquement de la façon décrite dans ce manuel en utilisant uniquement les composants ci-dessous ainsi que les composants de cheminées provenant des fabricants de cheminées énumérées au Tableau des Cheminées homologuées.

Foyer

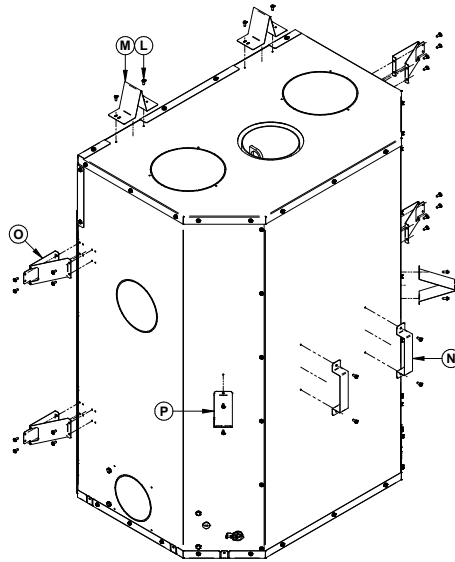
- Façade et louvres;
- Revêtement de porte
- Cheminée préfabriquée :
 - Sections de cheminée;
 - Coudes (si nécessaire);
 - Autres composants prévus dans les instructions d'installation.

Équipements additionnels (optionnel)

- Ensemble de distribution par air forcé;
- Ensemble de distribution d'air par gravité traditionnel ou moderne;
- Ensemble d'entrée d'air frais.
- Pare-étincelles
- Coupe-chaleur de tablette combustible

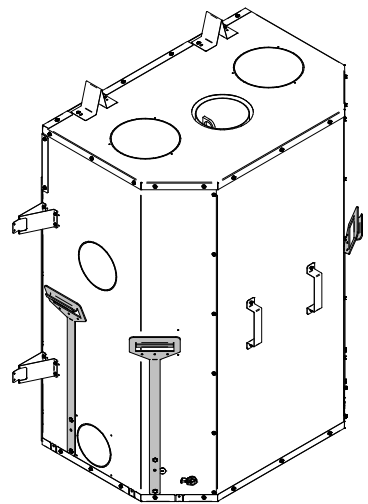
4.1 Cales d'espace

Avant de faire l'installation du foyer, **il est obligatoire d'installer les cales d'espace** sur le dessus (**L**), sur les côtés (**O**) et (**P**) et au dos du foyer (**N**). Les cales d'espace se trouvent dans le foyer et les vis (**M**) se trouvent avec le manuel du foyer.



4.2 Poignées de transport

Afin de faciliter le transport du foyer, des poignées vendues en option peuvent être utilisées. Elles s'installent de chaque côté du foyer. Le port de gants est fortement recommandé lors du déplacement du foyer.



4.3 Dégagements aux matériaux combustibles

Les dégagements donnés dans la présente section ont été établis à partir d'essais conformément aux procédures décrites dans les normes ULC-S610 (Canada) et UL127 (É.-U.). Lorsque le foyer est installé de manière que ses surfaces respectent les dégagements minimums indiqués ou plus, les surfaces combustibles ne surchaufferont pas en usage normal et même anormal.

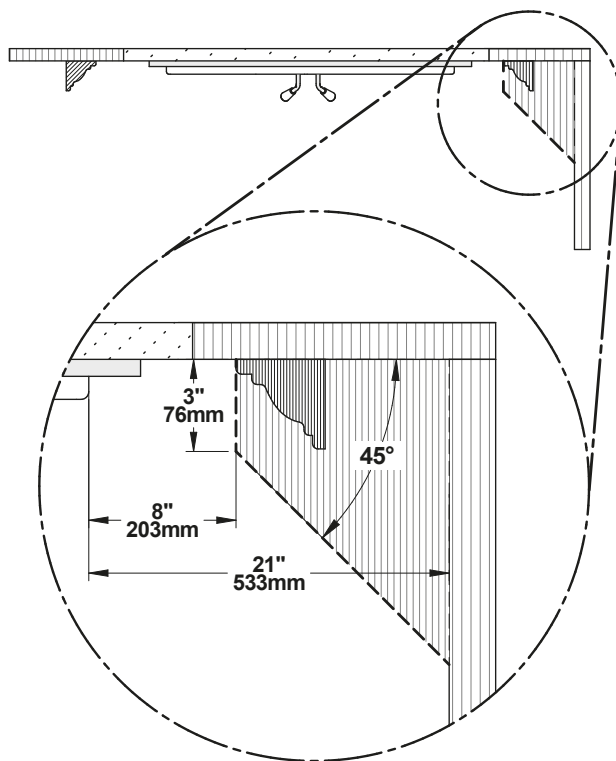
Un matériau est considéré comme étant non combustible lorsqu'il est fait entièrement d'acier, de fer, de briques, de tuiles, de béton, d'ardoise, de verre ou d'une combinaison de ces matériaux. Les matériaux correspondants à la norme ASTM E136 et à la norme UL 763 sont considérés comme étant des matériaux non combustibles à l'exception du gypse, qui sera considéré comme matériau non combustible seulement s'il est certifié pour supporter une température ambiante d'utilisation de 250°F et plus.

Aucune partie du foyer ou du conduit de fumée ne peut être placée plus près des matériaux combustibles que les dégagements minimums indiqués.

- Profondeur du parement latéral maximum 3" (76 mm)
- Distance minimale du parement 8" (203 mm) (mesuré à partir de l'ouverture de la porte)
- Distance du mur latéral 21" (533 mm) (mesuré à partir de l'ouverture de la porte)
- Mur face au foyer : 48" (1219 mm) au Canada et 36" (914 mm) au USA.
- Plafond : 80" (2032 mm) mesuré à partir de la base du foyer.

Enceinte du foyer

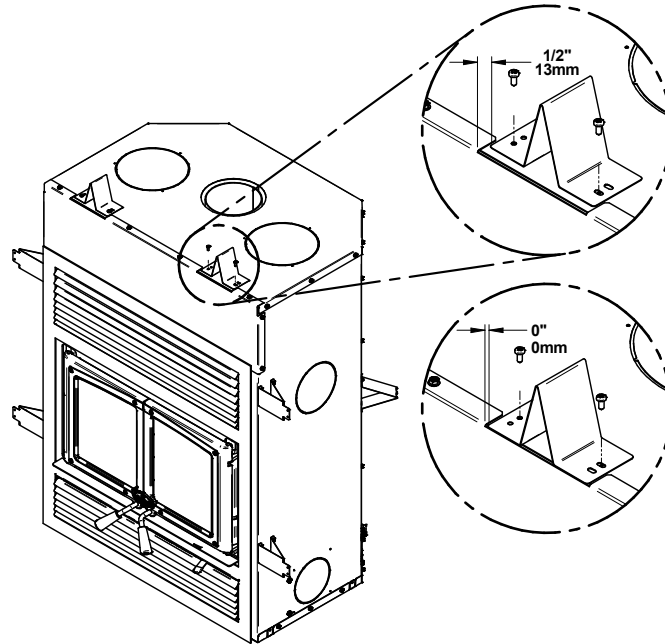
- Mur arrière : 0"
- Côtés : 0"
- Plancher (sous le foyer) : 0"
- Cheminée : 2" (51 mm)



FRANÇAIS

4.4 Construction du châssis

Le châssis, sur les côtés et au dos du foyer, doit être fait de montants de 2" x 3" (5 cm x 8 cm) ou plus. La structure du devant ainsi que les entretoises qui se trouvent au dessus du foyer doivent avoir une dimension maximale équivalente à la profondeur des cales d'espacement du dessus. Les cales d'espacement peuvent être installées alignées avec le foyer ou en retrait de 1/2" (13 mm) en fonction de l'épaisseur du matériau de finition utilisé.

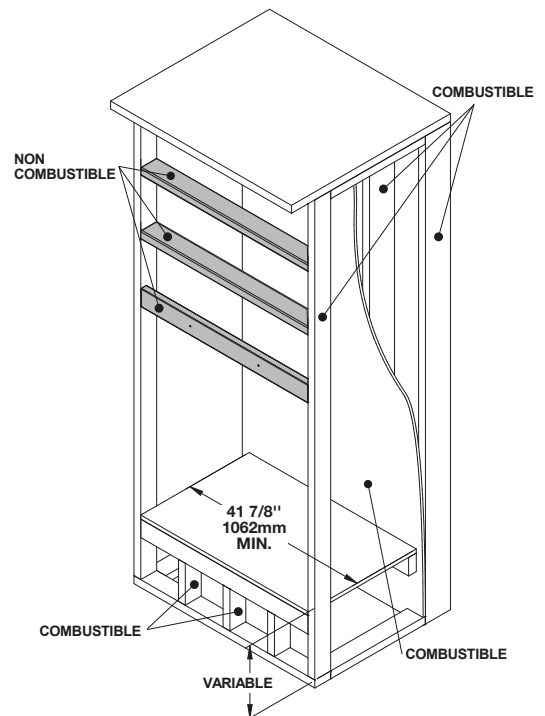


Ne pas utiliser de matériaux combustibles pour le châssis situé directement au-dessus du foyer. Cette zone doit rester vide sur une hauteur de 80" (2032 mm) à partir de la base du foyer.

Construire le châssis du foyer à l'aide de montants verticaux placés sur les côtés du foyer, allant du plancher au plafond. Les montants doivent être reculés par rapport au rebord frontal du foyer d'un espace équivalent à l'épaisseur du matériau de finition, pour que celui-ci soit à ras de la finition du foyer.

Les entretoises entre les montants verticaux doivent être installées de la façon suivante :

- Les entretoises de la partie de la façade doivent être en 2" x 3" (5 cm x 8 cm) ou 2" x 4" (5 cm x 10 cm). Ne pas mettre de bois ou autre matériau dans la zone au-dessus du foyer.
- Installer seulement les entretoises nécessaires pour supporter la finition et le manteau.



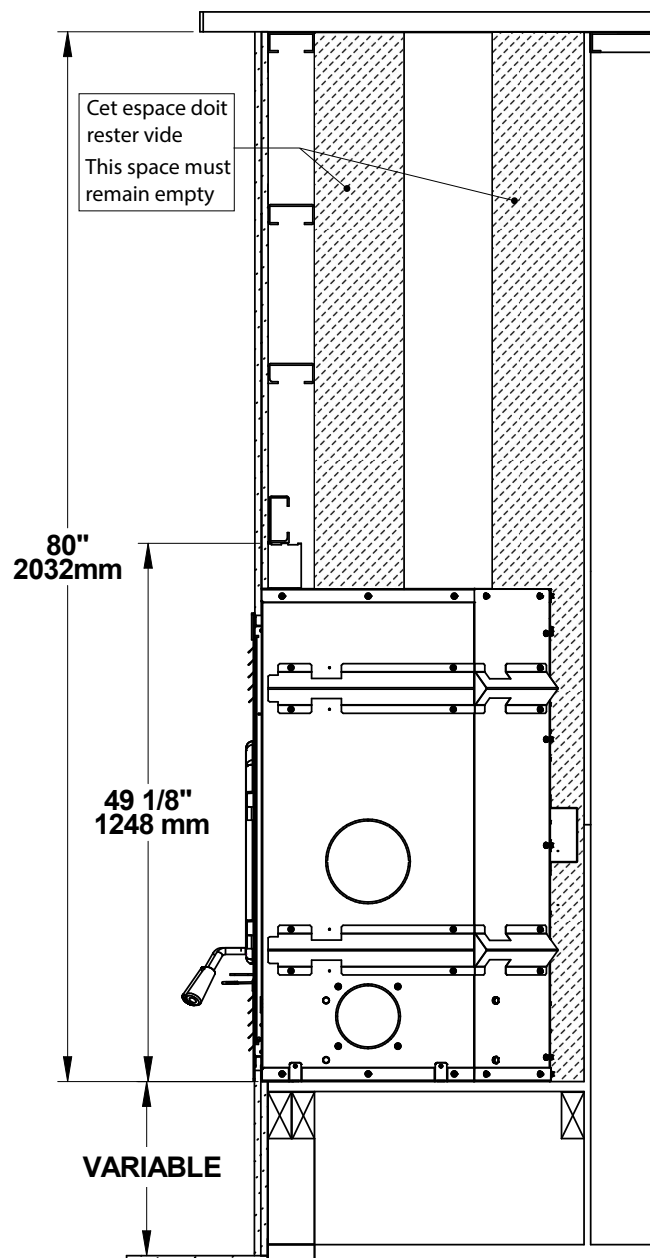
4.4.1 Châssis du foyer

AVERTISSEMENT :

- **NE PAS REMPLIR L'ESPACE LIBRE REQUIS À L'INTÉRIEUR DE L'ENCEINTE AVEC UN ISOLANT OU AUTRE MATÉRIEL.**
- **NE PAS METTRE D'ESPACE DE RANGEMENT DANS LE CHÂSSIS ENTOURANT LE FOYER.**

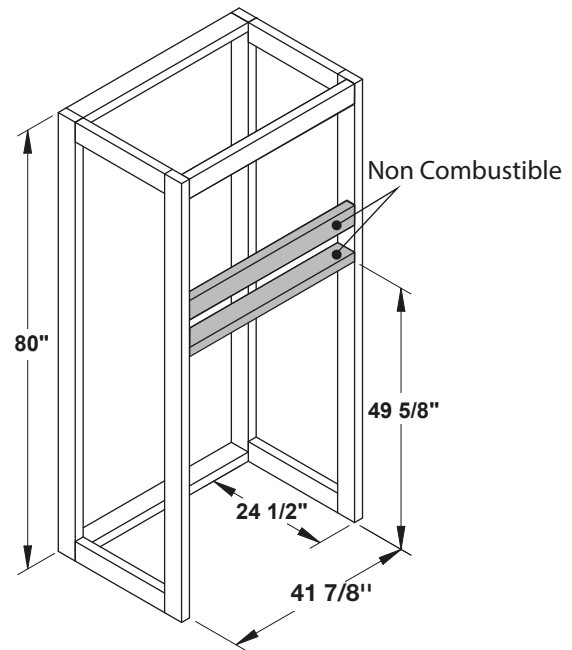
Les dimensions du châssis doivent être utilisées comme référence seulement.

Le foyer ne doit pas être en contact avec de l'isolant ou tout autre matériau de remplissage en vrac. À l'intérieur de l'enceinte, autour du foyer, l'isolant doit être recouvert avec des panneaux de gypse ou tout autre matériau de finition, sauf aux endroits où l'on exige un matériau non combustible.



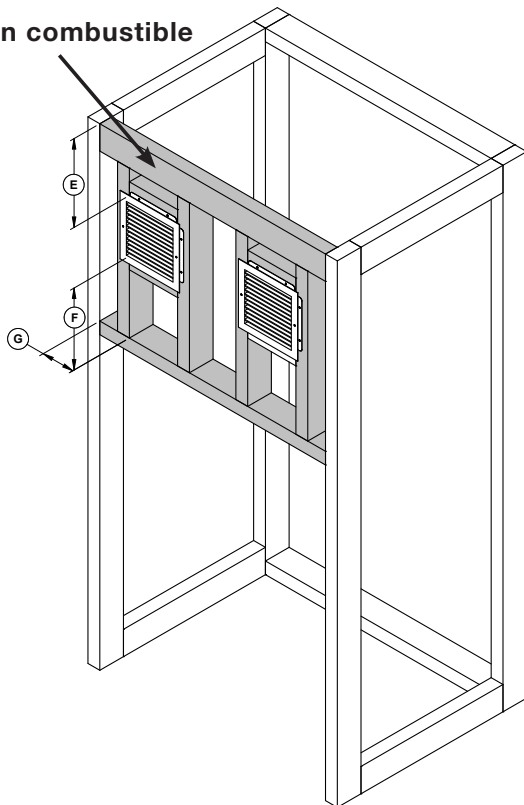
Si un matériau de finition est installé à l'intérieur de l'enceinte, son épaisseur doit être ajoutée aux mesures suivantes.

- Largeur de l'enceinte 41 7/8" (1062 mm)
- Hauteur du châssis aux espaceurs 49 5/8" (1260 mm)
- Profondeur de l'enceinte 24 1/2" (622 mm)
- Hauteur de l'enceinte 80" (2032 mm)



4.4.2 Châssis avec l'installation d'un ensemble de distribution par gravité

Non combustible



Les dimensions du châssis doivent être utilisées comme référence seulement.

Les montants et entretoises touchant les grilles (gris) doivent être faits de matériaux non-combustibles. La finition couvrant le châssis foncé doit être faite de matériaux non-combustibles. Voir la section sur la finition.

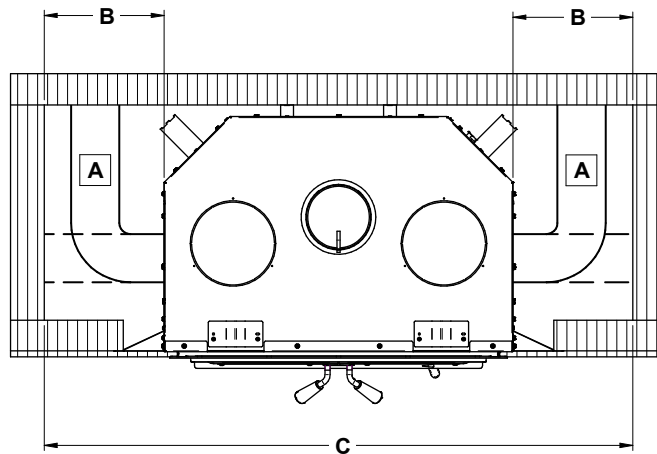
E : Distance minimum entre la grille et le plafond combustible (8" [203 mm])

F : Distance minimum entre la grille et le montant non-combustible (14" [355 mm])

F : Distance minimum entre la grille et une tablette non-combustible (Non illustré) (15" [381 mm])

G : Distance entre le châssis et la première entretoise (3" [76 mm])

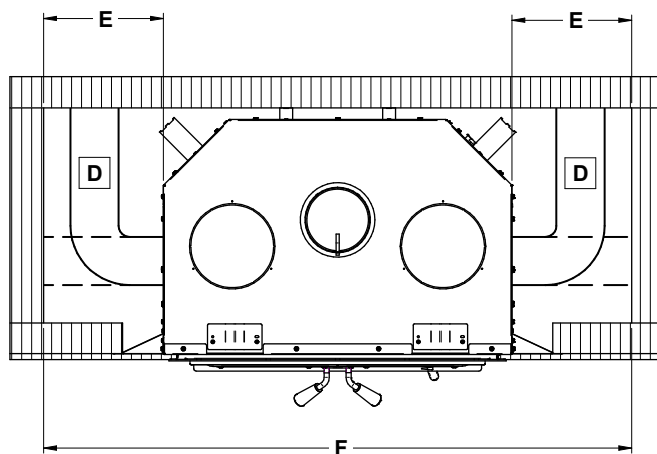
4.4.3 Châssis avec une entrée d'air frais¹⁴



Si un matériau de finition est installé à l'intérieur de l'enceinte, son épaisseur doit être ajoutée aux mesures suivantes.

- A** : Conduit d'entrée d'air¹⁵ (l'entrée d'air peut être installée du côté droit ou gauche)
- B** : Distance entre le châssis et l'espaceur de côté du foyer 12" (305 mm)
- C** : Largeur de l'enceinte (Installation du foyer centré) 60 $\frac{3}{4}$ " (1543 mm)

4.4.4 Châssis avec un ensemble de distribution par air forcé¹⁶



Si un matériau de finition est installé à l'intérieur de l'enceinte, son épaisseur doit être ajoutée aux mesures suivantes.

- D** : Conduit d'air forcé¹⁷ (peut être installée du côté gauche [recommandé] **ou** du côté droit)
- E** : Distance entre le châssis et l'espaceur de côté du foyer 18" (457 mm)
- F** : Largeur de l'enceinte (Installation du foyer centré) 72 $\frac{3}{4}$ " (1848 mm)

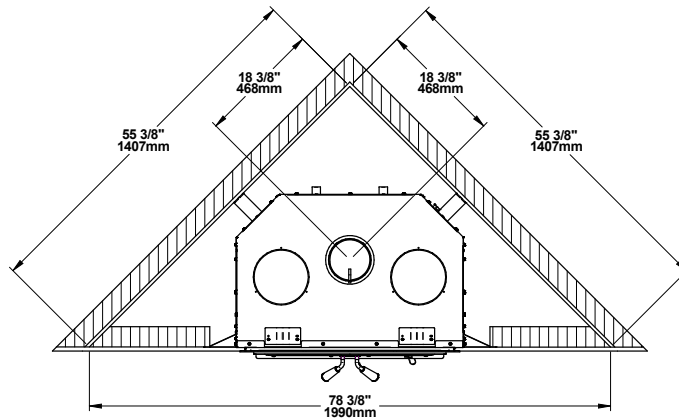
¹⁴ Les dimensions du châssis sont présentées comme référence seulement. Ces mesures sont recommandées pour éviter que les conduits ne se trouvent à l'intérieur des espaceurs ou présentent des courbes de tuyau trop serrées. Des dimensions plus petites peuvent être utilisées en fonction de la taille et du type de tuyau ainsi que de la configuration de l'installation.

¹⁵ Tuyau de type HVAC, conforme aux normes ULC S110 ou UL 181, classe 0 ou classe 1 et doit résister à des températures allant jusqu'à 250°F.

¹⁶ Les dimensions du châssis sont présentées comme référence seulement. Ces mesures sont recommandées pour éviter que les conduits ne se trouvent à l'intérieur des espaceurs ou présentent des courbes de tuyau trop serrées. Des dimensions plus petites peuvent être utilisées en fonction de la taille et du type de tuyau ainsi que de la configuration de l'installation.

¹⁷ Tuyau de type HVAC, conforme aux normes ULC S110 ou UL 181, classe 0 ou classe 1 et doit résister à des températures allant jusqu'à 250°F.

4.4.5 Châssis avec une installation en coin



La configuration du châssis doit être utilisée comme référence seulement. Si un matériau de finition est installé à l'intérieur de l'enceinte, son épaisseur doit être ajoutée aux mesures suivantes. Ces valeurs sont des mesures minimales et devront peut-être être augmentées afin de permettre l'installation de l'ensemble d'entrée d'air frais ou de l'ensemble de distribution par air forcé ou selon le type de matériau de finition utilisé.

FRANÇAIS

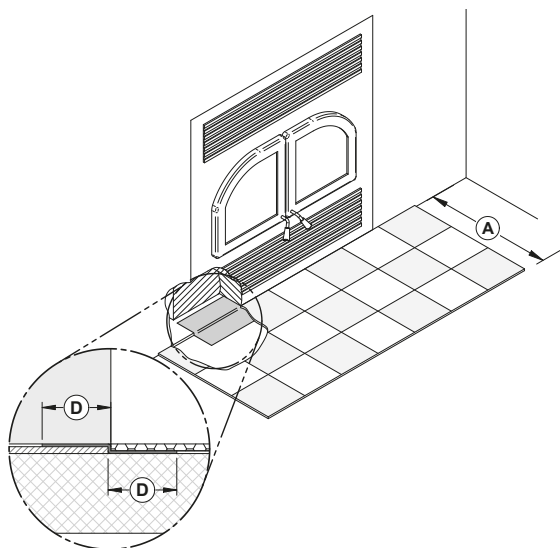
4.5 Construction de l'extension de l'âtre

ATTENTION: L'EXTENSION DE L'ÂTRE DOIT ÊTRE INSTALLÉE UNIQUEMENT TEL QU'ILLUSTRÉ

Ce foyer peut être installé directement sur le plancher ou sur une base surélevée, combustible ou non. L'installation peut se faire selon une des options suivantes :

OPTION	TYPE D'INSTALLATION	VALEUR R REQUIS	LONGUEUR DE LA PROTECTION DE PLANCHER INCOMBUSTIBLE
#1	Directement sur le sol	Oui (1.00)	16" (406 mm)
#2	Foyer surélevé de moins de 4" (101 mm)	Oui (1.00)	16" (406 mm)
#3	Foyer surélevé de 4" (101 mm) ou plus	Non	16" (406 mm)

4.5.1 Option #1 - Installation directement sur le sol

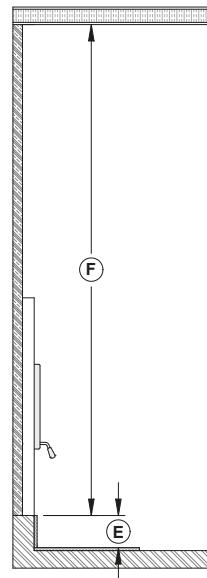
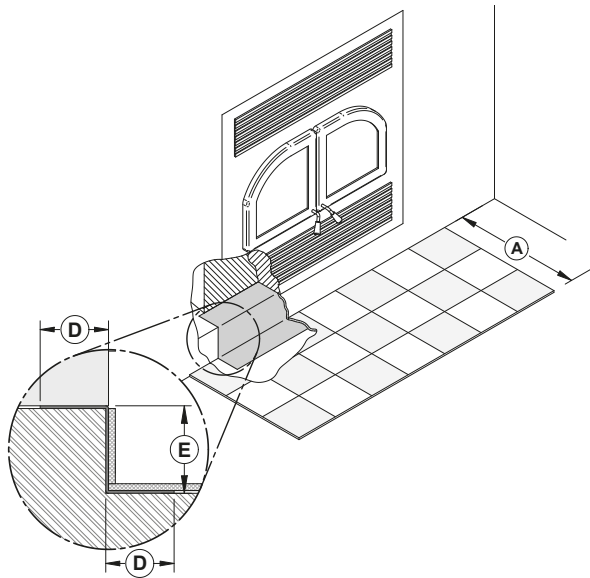


Lorsque le foyer est installé directement sur le plancher, une protection de plancher incombustible d'au moins 16" (406 mm) **(A)** avec une valeur R de 1.00 doit être installée en face du foyer. Le joint entre la protection de plancher et le foyer doit être protégé par une tôle de métal pliée et continue sur toute la largeur de la protection de plancher **(D = min 2" [51 mm])** (non fournie).

Un dégagement de 80" (2032 mm) entre la base du foyer et le plafond doit être respecté.

La hauteur minimale du plancher sous le foyer devrait correspondre (ou excéder) la hauteur des matériaux non combustibles utilisés pour la protection de plancher.

4.5.2 Option #2 - Installation surélevée de moins de 4" (101 mm)

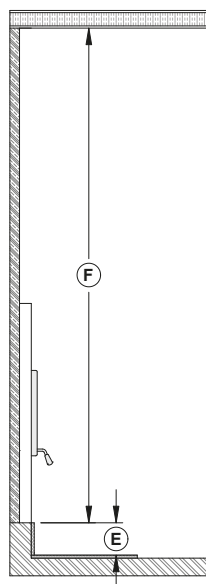
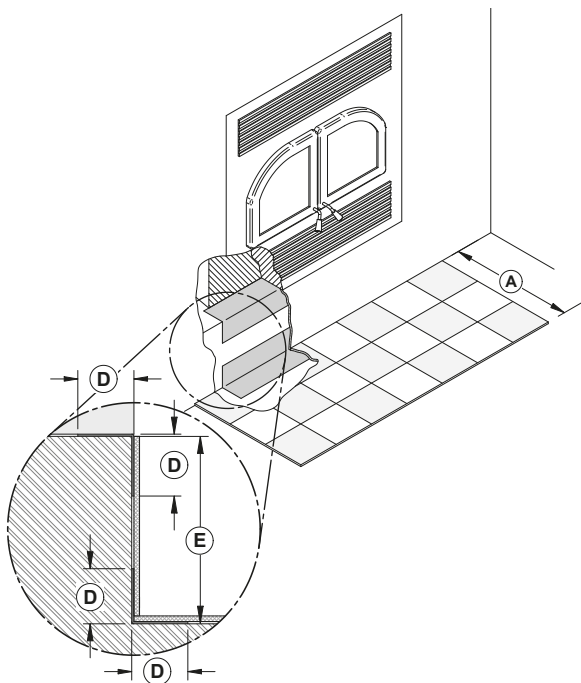


Lorsque le foyer est installé sur une base surélevée de moins de 4" (101 mm) **(E)**, une protection de plancher incombustible d'au moins 16" (406 mm) **(A)** avec une valeur R de 1.00 doit être installée en face du foyer.

Le joint entre la protection de plancher et le foyer doit être protégé par une tôle de métal pliée sur toute la largeur de la protection de plancher **(D = 2" [51 mm])** (non fournie). Il est suggéré de faire la plaque de métal en un seul morceau.

*Un dégagement de 80" (2032 mm) entre la base du foyer et le plafond **(F)** doit être respecté.*

4.5.3 Option #3 - Installation surélevée de 4" (101 mm) ou plus



Lorsque le foyer est installé sur une base surélevée de 4" (101 mm) ou plus **(E)**, une protection de plancher incombustible d'au moins 16" (406 mm) **(A)**, sans valeur R, doit être installée en face du foyer.

Les coins supérieurs et inférieurs, pour toute la largeur de la protection de plancher doivent être protégés 2" (51 mm) horizontalement et verticalement par une tôle de métal pliée et continue **(D = 2" [51 mm])** (non fournie). La tôle n'a pas à couvrir le reste du mur entre la base du foyer et le plancher.

*Un dégagement de 80" (2032 mm) entre la base du foyer et le plafond **(F)** doit être respecté.*

4.5.4 Exigences minimales pour l'extension de l'âtre

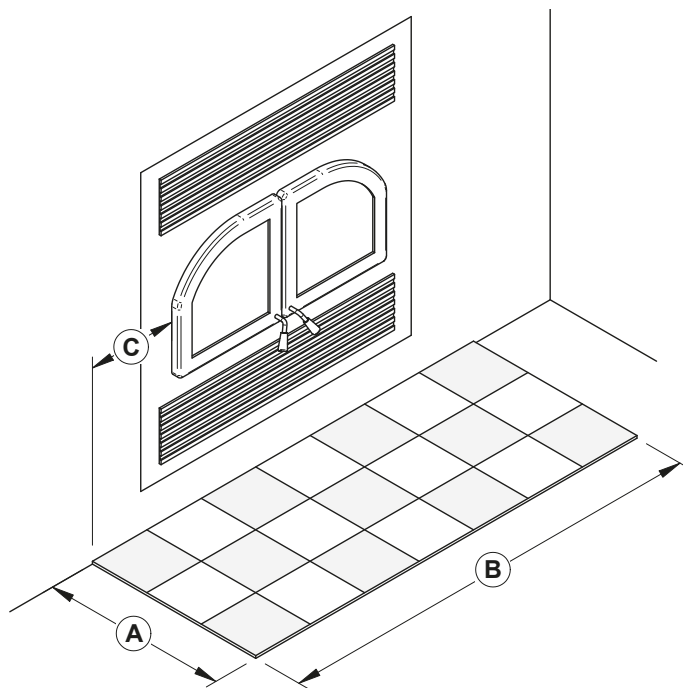
OPTION	TYPE D'INSTALLATION	VALEUR R REQUIS	A	B	C
#1	Directement sur le sol	Oui (1.00)	16" (406 mm)	36 ¾" (933 mm)	8" (203 mm)
#2	Foyer surélevé de moins de 4" (101 mm)	Oui (1.00)	16" (406 mm)	36 ¾" (933 mm)	8" (203 mm)
#3	Foyer surélevé de 4" (101 mm) ou plus	Non	16" (406 mm)	36 ¾" (933 mm)	8" (203 mm)

Peu importe l'option d'installation, il doit toujours y avoir au moins 8" (203 mm) de chaque côté de l'ouverture de porte du foyer **(C)**.

La protection de plancher doit être une surface incombustible continue telle que de la céramique, un panneau de béton, de la brique ou tout autre matériel équivalent approuvé comme protection de plancher.

Si la céramique est utilisée, elle doit être placée sur un panneau incombustible continu afin d'éviter que des tisons puissent être mis en contact avec le plancher au travers des fissures ou des manques dans le coulis de la céramique. Des alternatives approuvées par le code du bâtiment local peuvent aussi être utilisées.

Ne pas laisser de tapis sous la protection de plancher.



4.5.5 Calcul de la valeur R

Il existe deux façons de calculer la valeur R d'une protection du plancher. Soit en additionnant les valeurs R des matériaux utilisés ou en faisant la conversion si un facteur K et une épaisseur sont donnés. Pour calculer la valeur R total à partir des valeurs R des matériaux utilisés, simplement additionner les valeurs R des matériaux. Si le résultat est égal ou plus grand que la valeur R requise, la combinaison est acceptable. Pour les valeurs R de certains matériaux sélectionnés, consulter le tableau suivant.

Tableau 3 : Caractéristiques thermiques des matériaux utilisés pour protection du plancher¹⁸

MATÉRIEL	CONDUCTIVITÉ (K) PAR POUCE	RÉSISTANCE (R) PAR POUCE D'ÉPAISSEUR
Micore® 160	0.39	2.54
Micore® 300	0.49	2.06
Durock®	1.92	0.52
Hardibacker®	1.95	0.51
Hardibacker® 500	2.3	0.44
Wonderboard®	3.23	0.31
Mortier de ciment	5.00	0.2
Brique commune	5.00	0.2
Brique de parement	9.00	0.11
Marbre	14.3 – 20.00	0.07 – 0.05
Tuile céramique	12.5	0.008
Béton	1.050	0.950
Laine céramique d'isolation	0.320	3.120
Calcaire	6.5	0.153
Panneau céramique (Fibremax)	0.450	2.2
Espace d'air immobile horizontal ¹⁹ (1/8" [3mm])	0.135	0,920 ¹⁹

Exemple:

Pour une protection de plancher requise de R égal ou supérieur à 1,00 en utilisant de la brique 4" installée sur une feuille de Durock® 1" :

$$4" \text{ de brique } (R = 4 \times 0,2 = 0,8) + 1" \text{ de Durock® } (R = 1 \times 0.52 = 0.52).$$

$$0.8 + 0.52 = 1,32.$$

Cette valeur R est plus grande que la valeur nécessaire de 1,00 donc cette protection de plancher est acceptable.

Dans le cas où le matériel alternatif à utiliser possède un facteur K avec une épaisseur donnée, les valeurs K doivent être converties en valeurs R. Diviser l'épaisseur de chaque matériel par la valeur K. Additionner ensuite les valeurs R obtenus de tous les matériaux proposés comme dans l'exemple précédent.

$$\begin{aligned} \text{Valeur K de la brique} &= 5.00 \\ \text{Épaisseur} &= 4" \\ \text{Valeur R} &= \text{Épaisseur}/K = 4/5 = 0.8 \end{aligned}$$

$$\begin{aligned} \text{Valeur K du Durock®} &= 1.92 \\ \text{Épaisseur} &= 1" \\ \text{Valeur R} &= \text{Épaisseur}/K = 1/1.92 = 0.52 \end{aligned}$$

$$\text{Valeur R totale} = 0.8 + .52 = 1.32$$

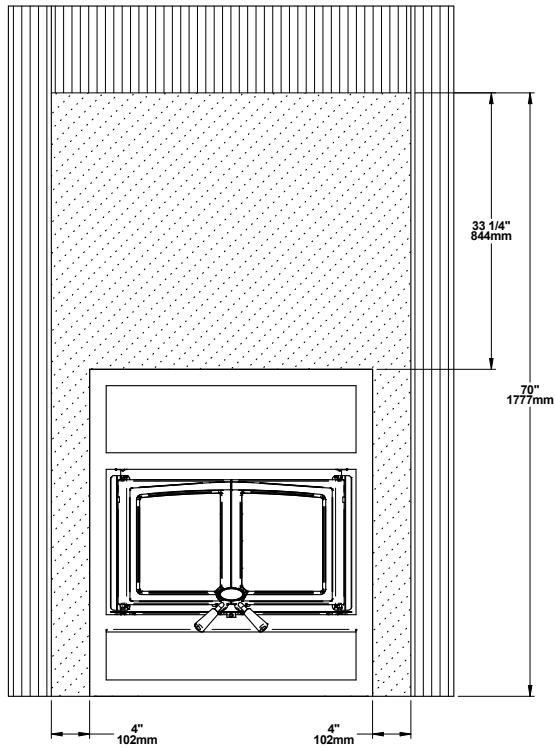
¹⁸ Information obtenue des manufacturiers et d'autres sources.

¹⁹ Pour une épaisseur de (1/8" [3 mm]). Vous ne pouvez pas « empiler » l'air pour cumuler les valeurs R des espaces d'air horizontaux; vous devez séparer chaque couche d'air immobile horizontal avec un autre matériel non combustible.

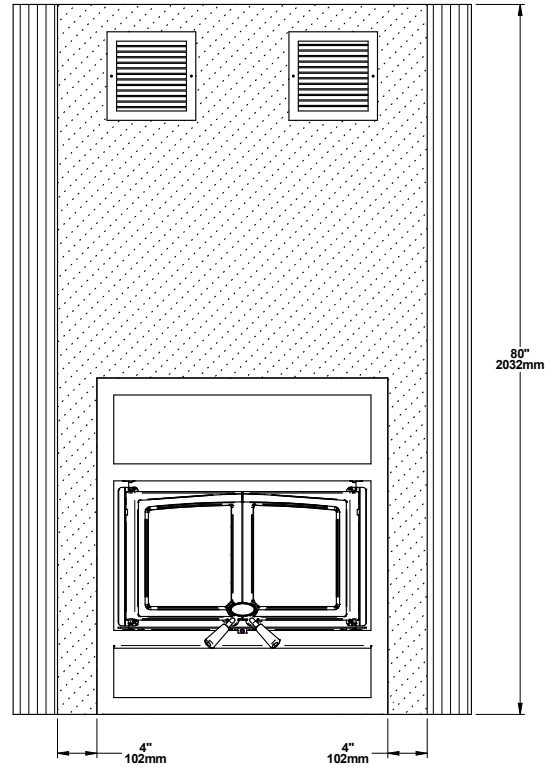
4.6 Finition

Les matériaux de finition non combustibles comme la brique ou la céramique peuvent être collés sur la façade du foyer. Ne pas mettre de joint entre la façade du foyer et le matériau de finition pour faciliter le retrait de la façade, en cas de besoin.

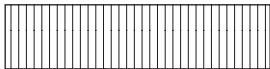
Unité seule



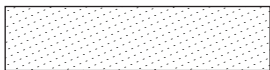
Unité avec distribution d'air par gravité



FRANÇAIS



Matériaux **combustibles** permis dans cette zone



Matériaux **non combustibles** seulement dans cette zone

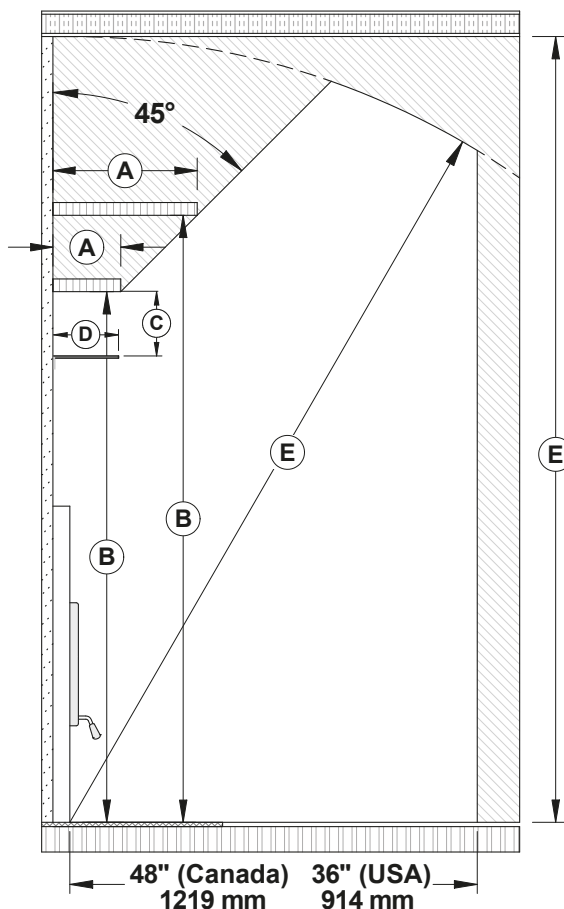
4.7 Installation de la tablette

Une tablette **non-combustible** d'une profondeur de 6" (152 mm) à 12" (305 mm), peut être installée à au moins 48" (1219 mm) à partir de la base du foyer.

Pour pouvoir installer une tablette **combustible**, un **écran pare-chaleur** de métal doit être installé à 5" (127 mm) **(C)** sous la tablette combustible. La profondeur **(D)** de l'écran pare-chaleur est égale à la profondeur de la tablette combustible moins un pouce. Une tablette combustible d'une profondeur de 6" (152 mm) **(A)** doit être installée à une hauteur minimale de 48" (1219 mm) à partir de la base du foyer **(B)**. Différentes dimensions de tablettes sont énumérées dans le tableau suivant:

POSITIONNEMENT ET PROFONDEUR DE LA TABLETTE	
B	A
48" (1,21 m)	6" (152 mm)
50" (1,27 m)	8" (203 mm)
52" (1,32 m)	10" (254 mm)
54" (1,37 m)	12" (305 mm)

Pour une dimension de tablette qui n'apparaît pas dans le tableau, additionner 42" (1066 mm) à la profondeur de la tablette pour trouver la position sécuritaire de celle-ci. La hauteur **(E)** doit être d'au moins 80" (2032 mm) à partir de la base du foyer.



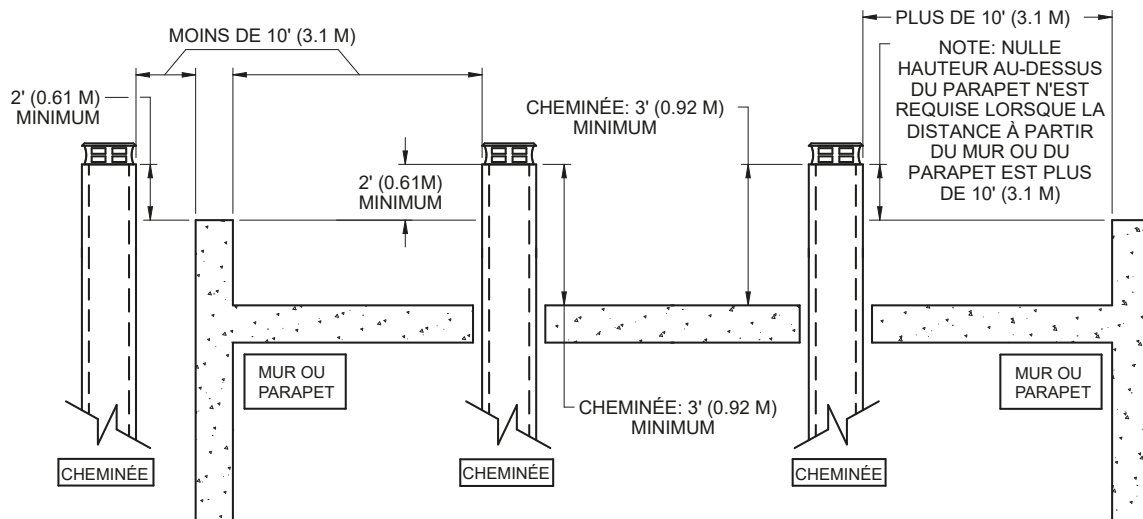
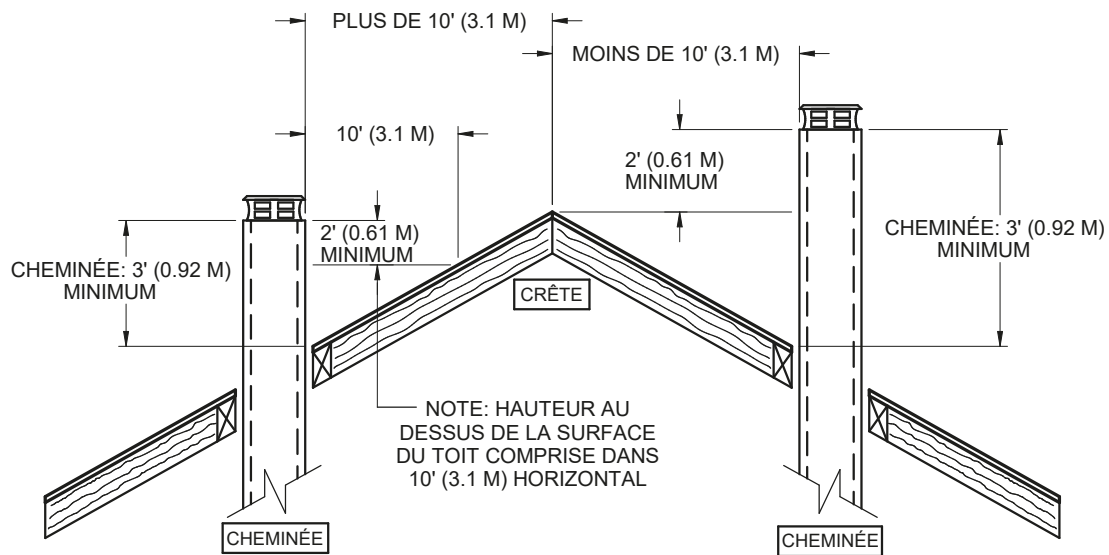
FRANÇAIS

5. Installation de la cheminée

Le manuel d'installation du fabricant de la cheminée a préséance sur les instructions d'installation suivantes. Afin de garantir une installation sécuritaire, il est important de s'y référer. Certaines pièces non illustrées peuvent être requises.

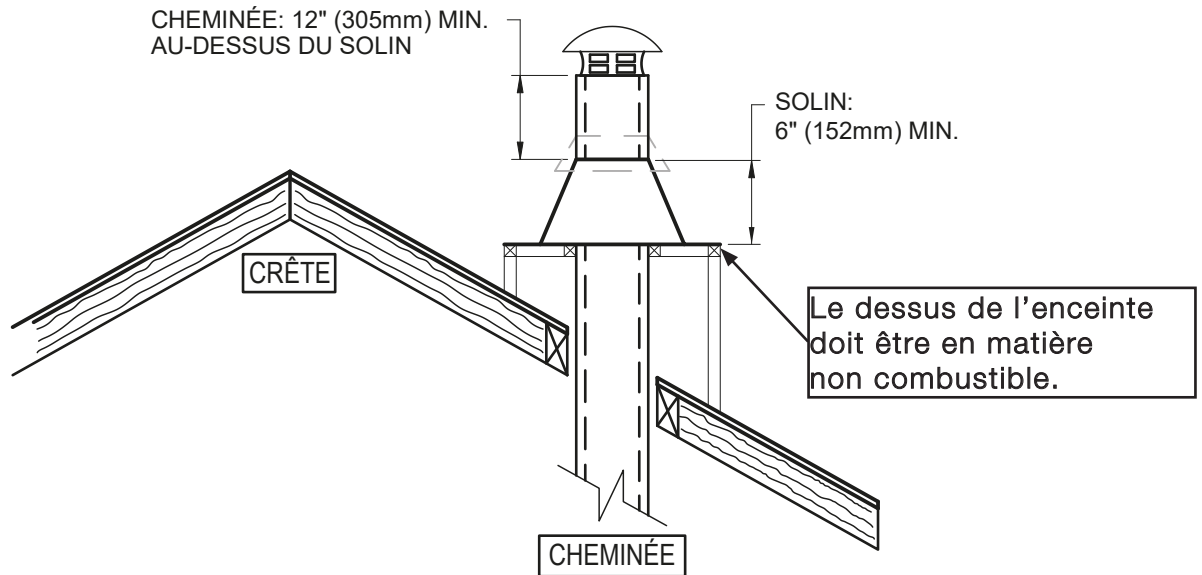
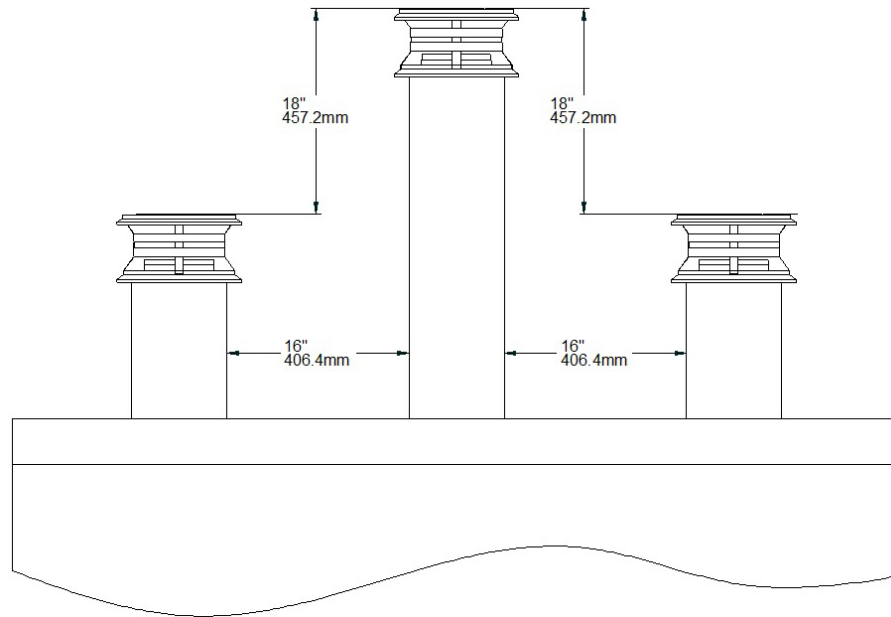
5.1 Conseils généraux

- Ce foyer à bois a une performance et une efficacité optimale lorsqu'il est raccordé à une **cheminée** ayant un conduit de fumée de **6" (150 mm) de diamètre**. Seules les cheminées énumérées dans le «[Tableau 1 : Cheminées homologuées](#)», [page 19](#) peuvent être utilisées.
- Pour assurer un bon tirage, il est recommandé d'avoir une longueur de 18" (457 mm) à partir du dessus de l'appareil jusqu'au départ de la première déviation. Cependant, un départ utilisant un coude de 30° ou 45° (Canada seulement) est aussi homologué.
- **UNE CHEMINÉE QUI SERT UN FOYER NE DOIT SERVIR À AUCUN AUTRE APPAREIL.**
- La **hauteur minimale** du système de **cheminée** est de **15 pieds (4,6 m)**, de la base de l'appareil jusqu'au chapeau de cheminée. Si seulement la hauteur minimale du système de cheminée est installée, les conditions de fonctionnement doivent être optimales (cheminée intérieure, hauteur minimale de 18" (457 mm) avant toute déviation, etc.).
- La cheminée doit comporter au moins un support. La longueur maximum de cheminée qui devrait être supportée par le foyer est de 9 pieds (2,74 m) pour les cheminées Solid Pack de 2" (51 mm) et 12 pieds (3,7 m) pour les cheminées Solid Pack de 1" (25,4 mm).
- La cheminée doit dépasser d'au moins 3 pieds (0,92 m) au-dessus de son point de sortie du toit et d'au moins 2 pieds (0,61 m) tout mur, toit ou édifice situé à moins de 10 pieds (3,1 m).
- **AVERTISSEMENT : SI LA CHEMINÉE EST INSTALLÉE DANS UNE ENCEINTE, ELLE DOIT DÉPASSER LE DESSUS DE CELLE-CI D'AU MOINS 3 PIEDS (92 CM) SI ELLE EST FABRIQUÉE EN MATÉRIAUX COMBUSTIBLES OU D'AU MOINS 1,5 PIEDS (46 CM) LORSQU'ELLE EST FABRIQUÉE DE MATÉRIAUX NON-COMBUSTIBLES.**



- Éviter autant que possible les déviations, surtout les plus prononcées. Chaque déviation ajoute de la restriction au système et peut mener à des problèmes de tirage.
- Si la cheminée dépasse de plus de 5 pieds (1,5 m) au-dessus de son point de sortie du toit, elle doit être fixée à l'aide d'un support de toit.
- Un chapeau doit être installé sur la cheminée.

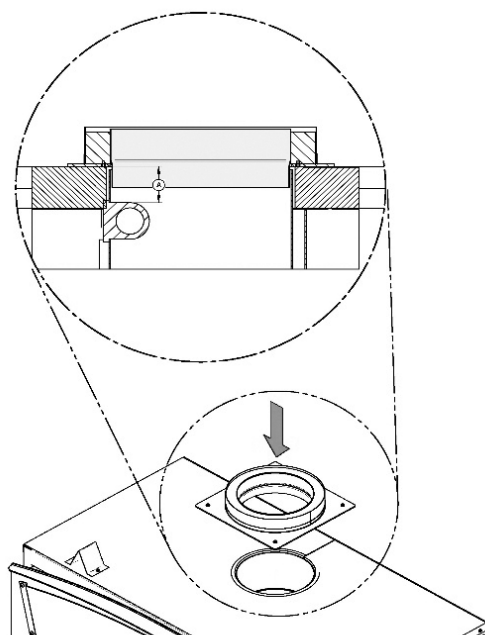
- Lorsqu'il y a plus d'une cheminée sur le même tablier ou dans le même secteur, éloigner les extrémités d'au moins 16" (406 mm) horizontalement et 18" (457 mm) verticalement pour éviter que la fumée ne passe d'une cheminée à l'autre.



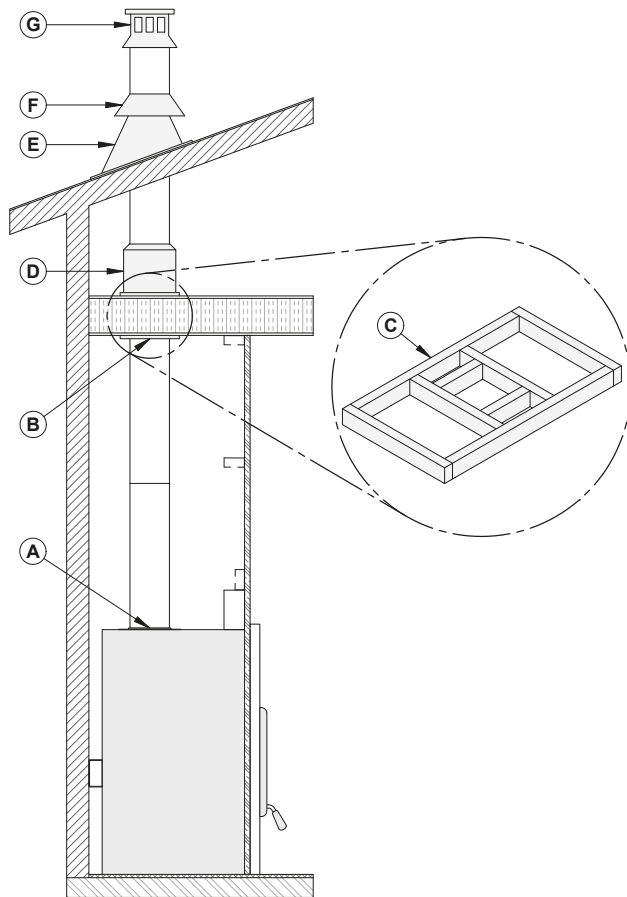
Note : L'enceinte de la cheminée sur le toit doit être de la même dimension que la base du solin.

- **AVERTISSEMENT:** SI LA CHEMINÉE EST INSTALLÉE DANS UNE ENCEINTE AU-DESSUS DU TOIT, ELLE DOIT DÉPASSER LE DESSUS DU CÔNE DU SOLIN D'AU MOINS 12 POUCHES (305 MM). LE SOLIN DOIT AVOIR UNE HAUTEUR MINIMALE DE 6 POUCHES (152 MM). LE DESSUS DE L'ENCEINTE DOIT ÊTRE EN MATIÈRE NON COMBUSTIBLE.

- Un dégagement de 2" (51 mm) entre la cheminée et tout matériau combustible est requis. Cet espace doit rester libre, sans isolant ni autre matériau combustible. Les parties de la cheminée qui passent dans des espaces habités doivent être enfermées dans une enceinte.
- Dans tous les cas, la cheminée doit commencer par une plaque d'ancrage de 6" (152 mm) de diamètre fixée au foyer.
- Si la buse mâle de la plaque d'ancrage excède 2" (51 mm) en longueur **(A)**, elle devra être coupée au-dessus des crochets de levage soudés à l'intérieur de la buse du foyer afin qu'elle s'appuie parfaitement sur le dessus du foyer.



5.2 Installation supportée par le toit



- A : Plaque d'ancrage*
B: Support de plafond
C: Ouverture pour la cheminée
D: Coupe-feu de grenier
E: Solin de toit
F: Collet de solin
G: Chapeau de cheminée

FRANÇAIS

1. Couper des ouvertures carrées **(C)** dans tous les planchers traversés par la cheminée et dans le toit et fabriquer un cadre pour conserver un dégagement de 2" (51 mm) entre la cheminée et tout matériau combustible. L'espace doit rester libre, sans isolant ni autre matériau combustible. La dimension des trous dans les planchers et les plafonds doit être conforme aux instructions du fabricant de la cheminée.
2. En se positionnant sous le plafond, installer un support de plafond **(B)** à chaque étage où passera la cheminée. Dans le grenier, installer un coupe-feu de grenier **(D)**.
3. Installer une plaque d'ancrage **(A)** et une première section de cheminée sur le foyer. Installer le nombre de sections de cheminée nécessaires, en s'assurant de verrouiller chaque section en place.
4. Lorsque la hauteur de la cheminée désirée est atteinte, installer un support de toit.
5. Installer ensuite le solin de toit **(E)** et sceller le joint entre le toit et le solin avec du goudron à toiture. Sur un toit en pente, insérer le solin sous le bardeau supérieur et par-dessus les bardeaux inférieurs. Clouer le solin en utilisant du clou à bardeau.

Si le solin de toit est ventilé, ne pas obstruer ou mettre du calfeutrage dans les ouvertures de ventilation.

6. Placer le collier de solin **(F)** par-dessus le solin et serrer avec le boulon fourni. Sceller le joint entre le collier de solin et la cheminée en utilisant un produit de calfeutrage à base de silicone.
7. Installer le chapeau de cheminée **(G)**.

5.3 Installation déviée

1. Suivre les instructions pour une installation droite, jusqu'au premier coude.
2. Installer et tourner le coude dans la bonne direction. Fixer à la cheminée à l'aide de trois vis à métal de ½" (13 mm).
3. Installer le nombre de sections de cheminée approprié pour obtenir la déviation nécessaire. Fixer les sections de cheminée ensemble avec trois vis de ½" (13 mm). Si la section décalée comporte deux sections de cheminée ou plus, un support de déviation doit être installé. Si la cheminée traverse un mur, installer un coupe-feu mural à angle.
4. Installer un autre coude pour ramener la cheminée à la verticale.
5. Continuer l'installation en suivant les instructions de l'installation droite.

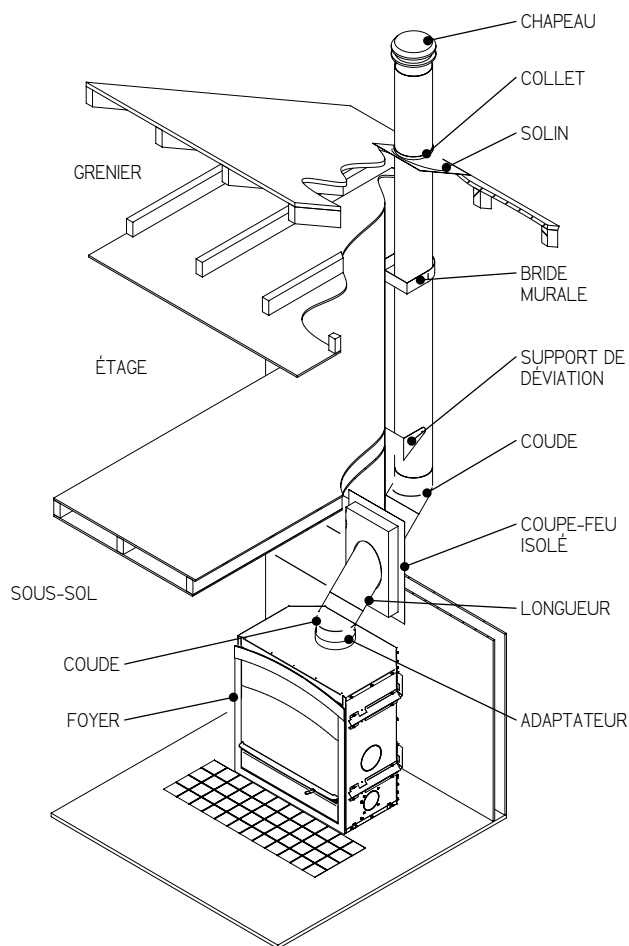


Tableau 4 : Hauteur minimum d'une cheminée munie de coude

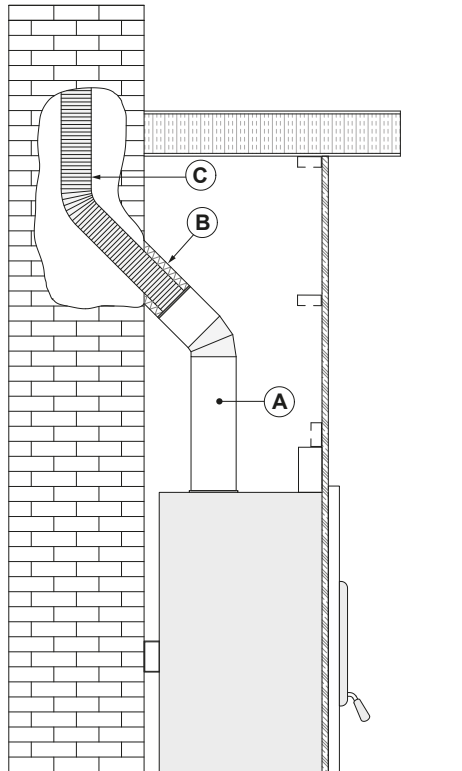
Modèles de cheminée	Veuillez consulter le manuel d'installation de votre foyer
Installation verticale	15 pieds (4,6 m)
Deux (2) coudes	15 pieds (4,6 m)
Quatre (4) coudes	17 pieds (5,2 m)

- Un maximum de deux déviations est autorisé dans une cheminée. Un maximum de 6 pi (1,82 m) de cheminée non supporté entre les coudes est autorisé. Si elle est plus longue que 6 pi (1,82 m), elle devra être supportée à tous les 6 pi (1,82 m).

5.4 Installation avec une cheminée de maçonnerie

Avant de commencer l'installation, la cheminée de maçonnerie doit être inspectée afin de déterminer la présence de fissures, de mortier qui s'effrite, de couches de crésote, d'obstructions ou tout autre signes de détérioration. Si des signes de détérioration sont notés, la cheminée doit être réparée et nettoyée avant l'installation.

De plus, la cheminée de maçonnerie doit répondre aux exigences minimales du code du bâtiment local ou l'équivalent afin d'obtenir une installation sécuritaire. Contacter un inspecteur du bâtiment pour prendre connaissance des exigences en vigueur dans la région.



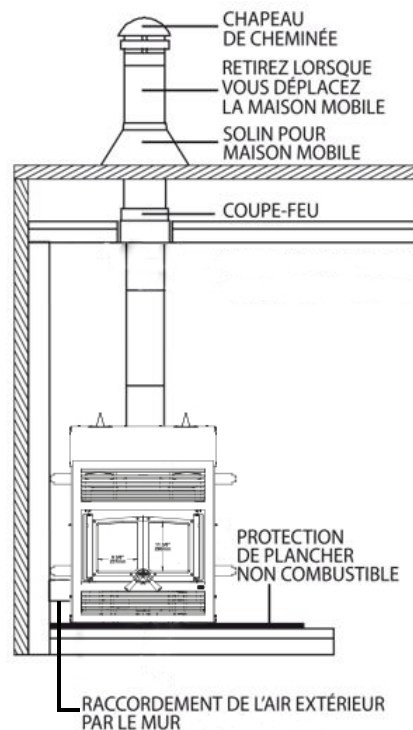
1. Placer le foyer à l'endroit désiré. Installer un coude ou une section de cheminée **(A)** temporairement sur le dessus du foyer. Marquer l'endroit où le conduit de fumée traversera dans la cheminée de maçonnerie.
2. Percer un trou dans la cheminée de maçonnerie pour pouvoir y insérer un adaptateur isolé pour gaine **(B)**.
3. Descendre la gaine **(C)** dans la cheminée jusqu'au niveau du trou.
4. Glisser un adaptateur isolé pour gaine à 45° ou 30° et raccorder à la gaine.
5. Sceller l'ouverture autour de la gaine à l'aide de mortier réfractaire à haute température.
6. Ensuite, suivre les instructions du fabricant de la cheminée pour raccorder la section de gaine rallongée au raccord spécial de cheminée.

La gaine doit dépasser d'au moins 12" (30 cm) le dessus de la cheminée de maçonnerie.

5.5 Cheminées de métal préfabriquées pour les maisons mobiles

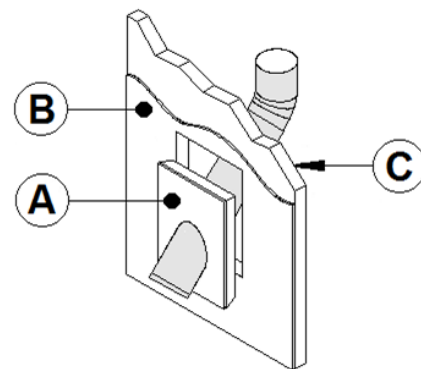
Pour une utilisation dans une maison mobile, ce foyer doit être raccordé à une cheminée préfabriquée de 6" (15,25 cm) de diamètre conforme à la norme ULC S629, pour les cheminées préfabriquées pour des températures n'excédant pas 650°C. La longueur totale du système de cheminée, incluant les coudes, doit être au moins 12 pieds (3,65 m) à partir du dessus du foyer.

Pour maintenir une barrière efficace contre la vapeur, une bonne isolation et l'imperméabilité, à la cheminée et aux ouvertures par lesquelles entrent les sections de cheminées extérieure, un solin de toit pour maison mobile doit être installé et scellé avec un adhésif à base de silicone.



5.6 Installation d'un coupe-feu mural à angle

Lorsque la cheminée traverse un mur inflammable à un angle de 30° ou 45° (Canada seulement), un coupe-feu mural à angle doit être installé. Dans les régions froides, il est recommandé d'utiliser un coupe-feu mural isolé pour conserver l'intégrité thermique de la maison.



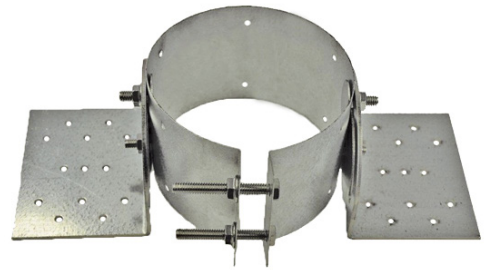
A	Coupe-feu mural
B	Mur intérieur
C	Mur extérieur

5.7 Installation d'un support de cheminée

5.7.1 Support de toit

Le support de toit universel peut être utilisé sur:

- un toit pour supporter la cheminée;
- un plancher, un plafond ou un toit au-dessus d'un décalage pour supporter la cheminée ou;
- comme support additionnel.



Toujours respecter les instructions du fabricant quant à la hauteur maximum de cheminée qui peut être supportée par le support.

FRANÇAIS

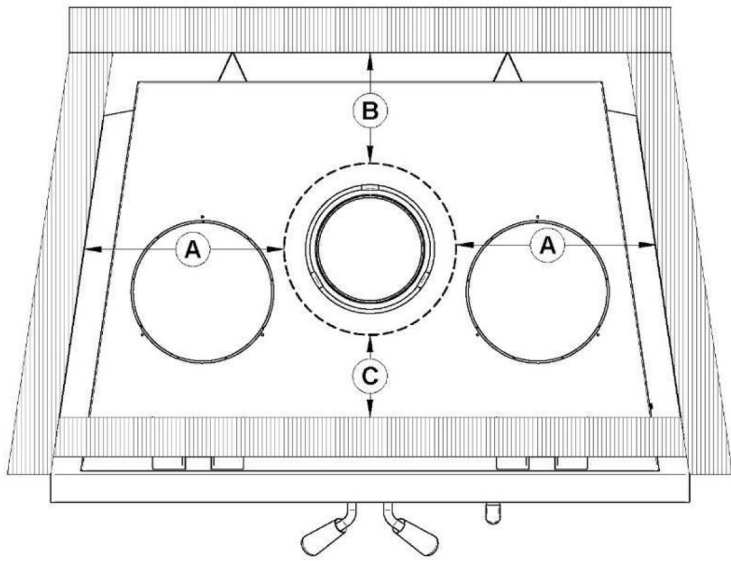
5.7.2 Support de déviation

Ce support est utilisé au dessus d'un décalage de cheminée. Lorsque le décalage de la cheminée traverse un mur, ce support peut être installé sur le mur pour supporter la cheminée.

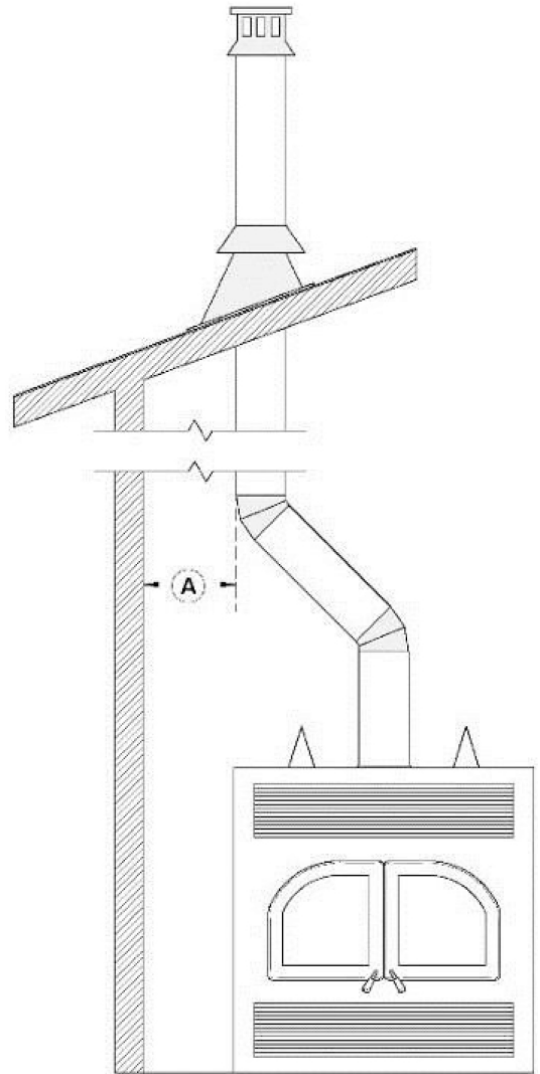


5.7.3 Installation d'une cheminée décalée (déviation) pour un plafond de 96 pouces (2,44 m) et moins

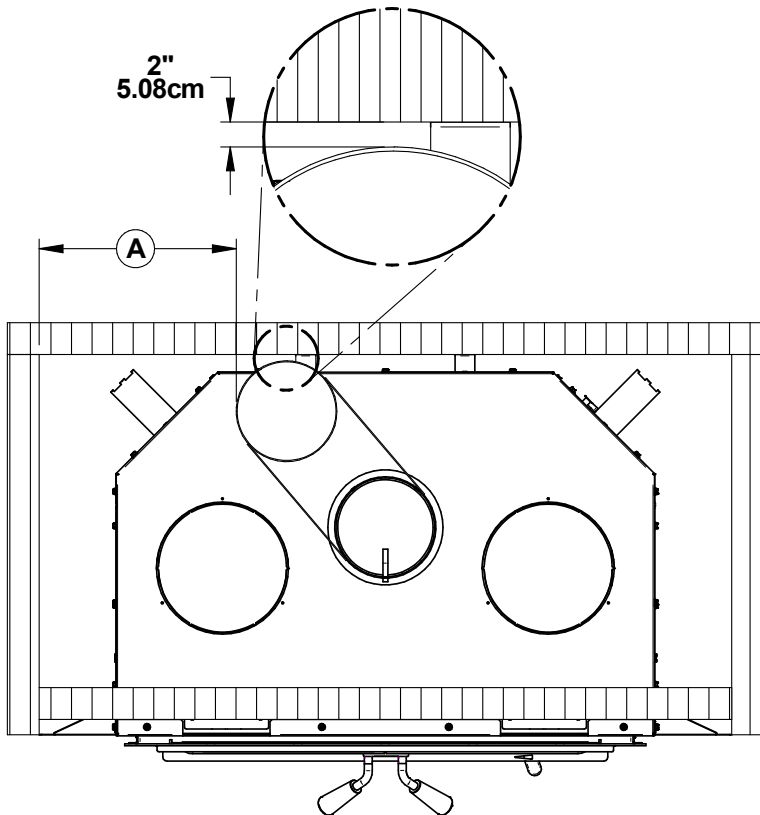
Il est permis de faire une déviation de la cheminée dans l'enceinte du foyer lors de l'installation à condition que les mesures suivantes soient toujours respectées. Donc, pour une **déviation** vers la **gauche** ou vers la **droite (A)**, il doit toujours y avoir une distance de **11" (27,94 cm)** entre la cheminée et les matériaux combustibles. Pour une déviation **avant (C)**, il doit toujours y avoir une distance de **4 3/4" (12,07 cm)** entre la cheminée et les matériaux combustibles et pour une déviation **arrière (B)**, elle peut se faire à une distance de 2" (51 mm) entre la cheminée et les matériaux combustibles. Il est permis d'installer les deux coudes directement sur la plaque d'ancrage fixée au foyer.



Par exemple, pour l'installation ci-contre, la cheminée ne peut être plus près des matériaux combustibles que la **valeur (A)**. Donc, l'enceinte devra être à 11" (27,94 cm) de la cheminée.



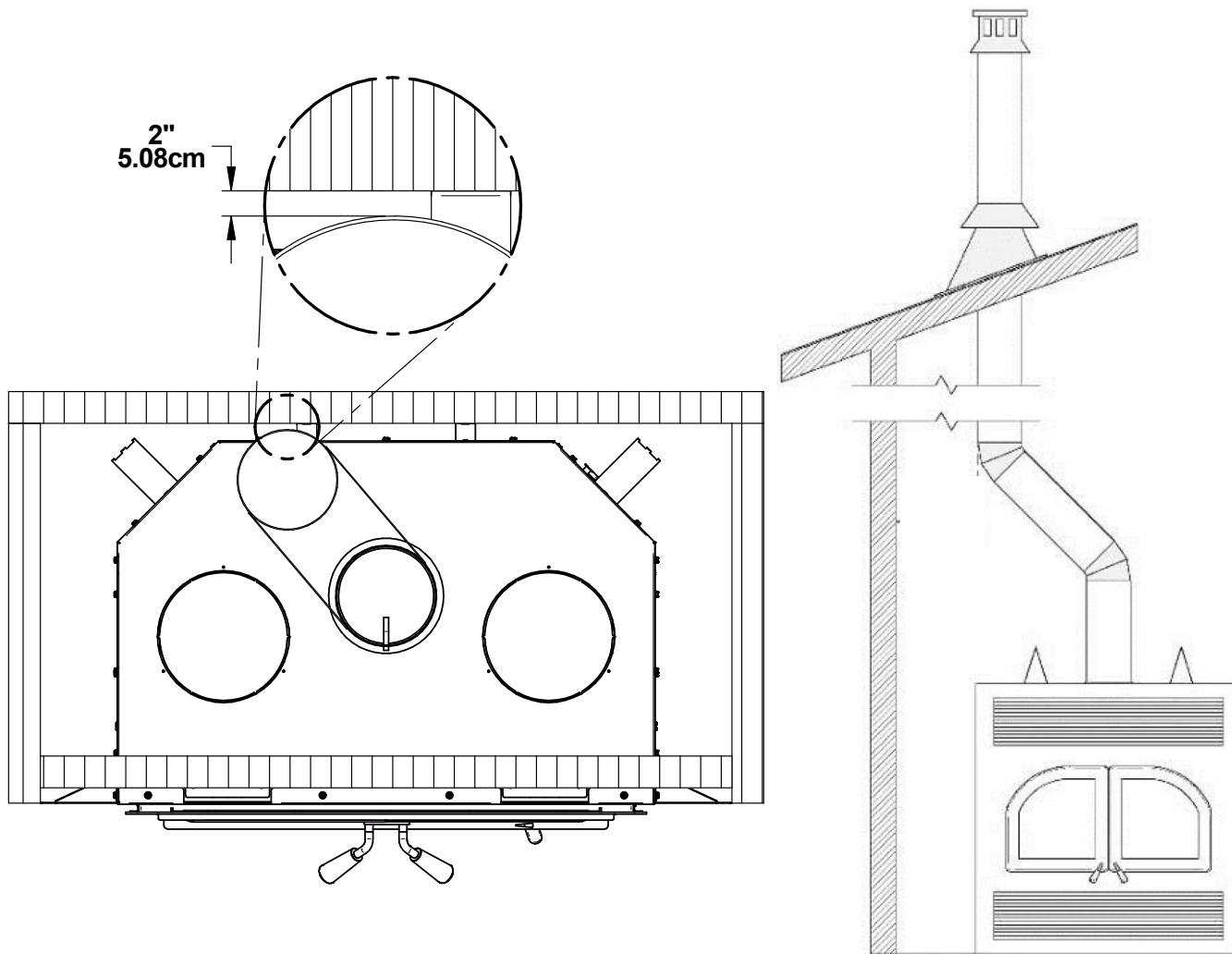
FRANÇAIS



5.7.4 Installation d'une cheminée décalée (déviée) pour un plafond de 96 pouces (2,44 m) et plus

Il est permis de faire une déviation de la cheminée dans l'enceinte du foyer lors de l'installation à condition que la distance entre le plancher et la plafond soit de 96 pouces (2,44 m) et plus. La déviation vers le mur arrière peut se faire à 2" (51 mm) entre la cheminée et le mur arrière. Il est permis d'installer les deux coudes directement sur la plaque d'ancrage fixée au foyer.

FRANÇAIS

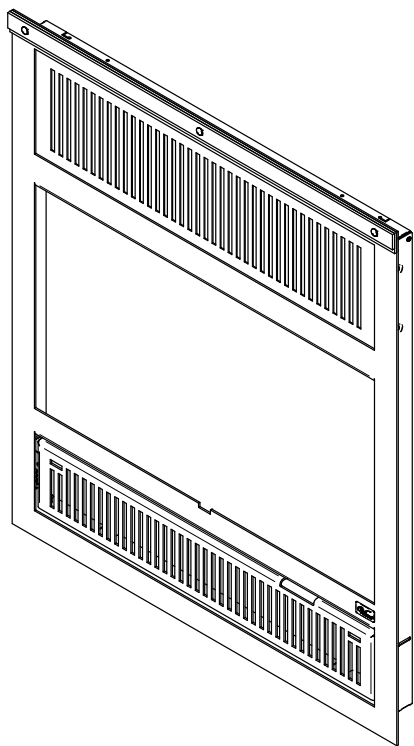


6. INSTALLATION DES OPTIONS SUR VOTRE PRODUIT

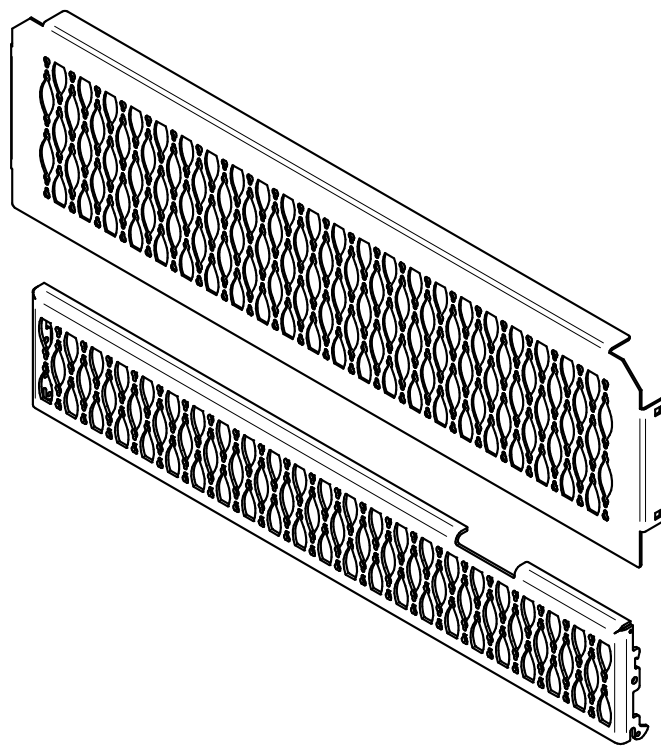
6.1 Installation de la façade et des louveres

Une façade doit être installée sur ce foyer.

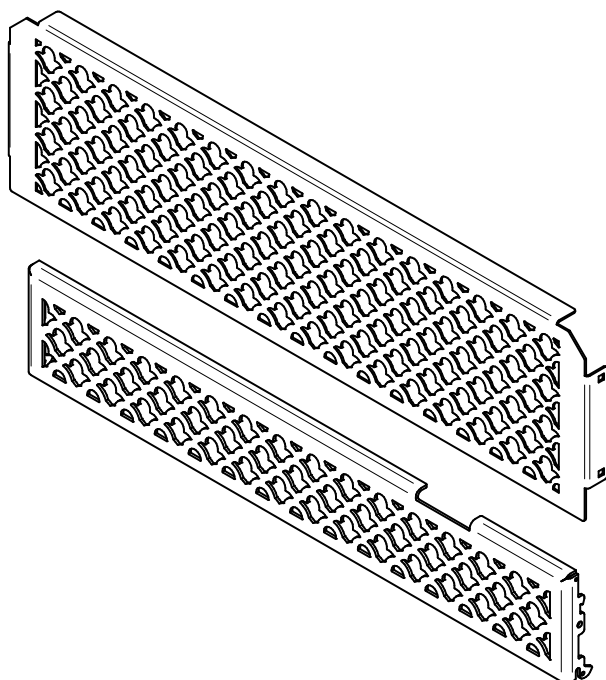
Voir les instructions d'installation fournies avec la façade pour plus de détails.



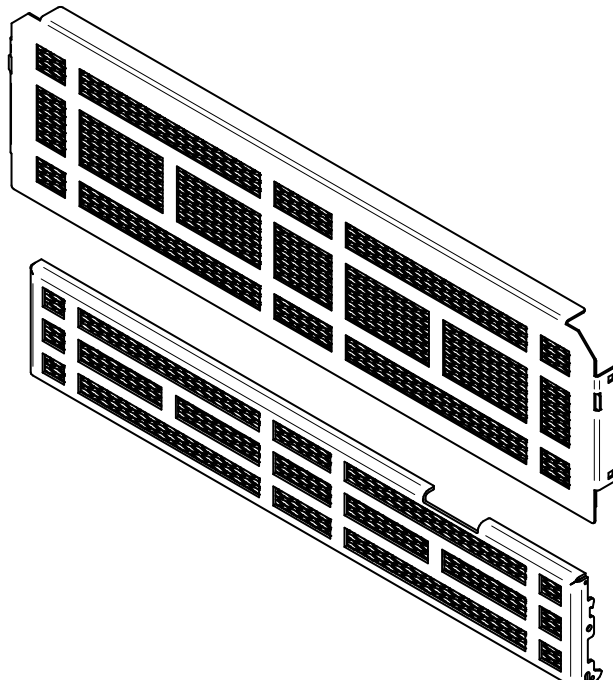
LOUVRE STYLE URBAIN



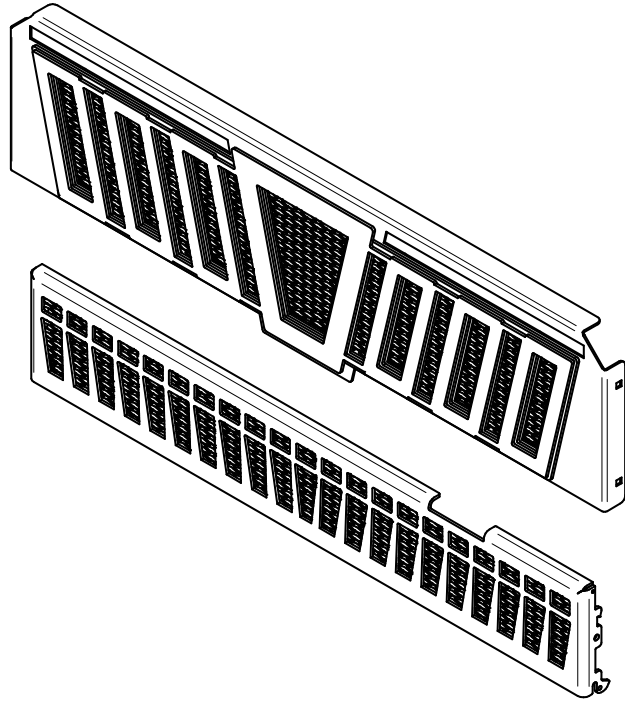
LOUVRE STYLE CLASSIQUE



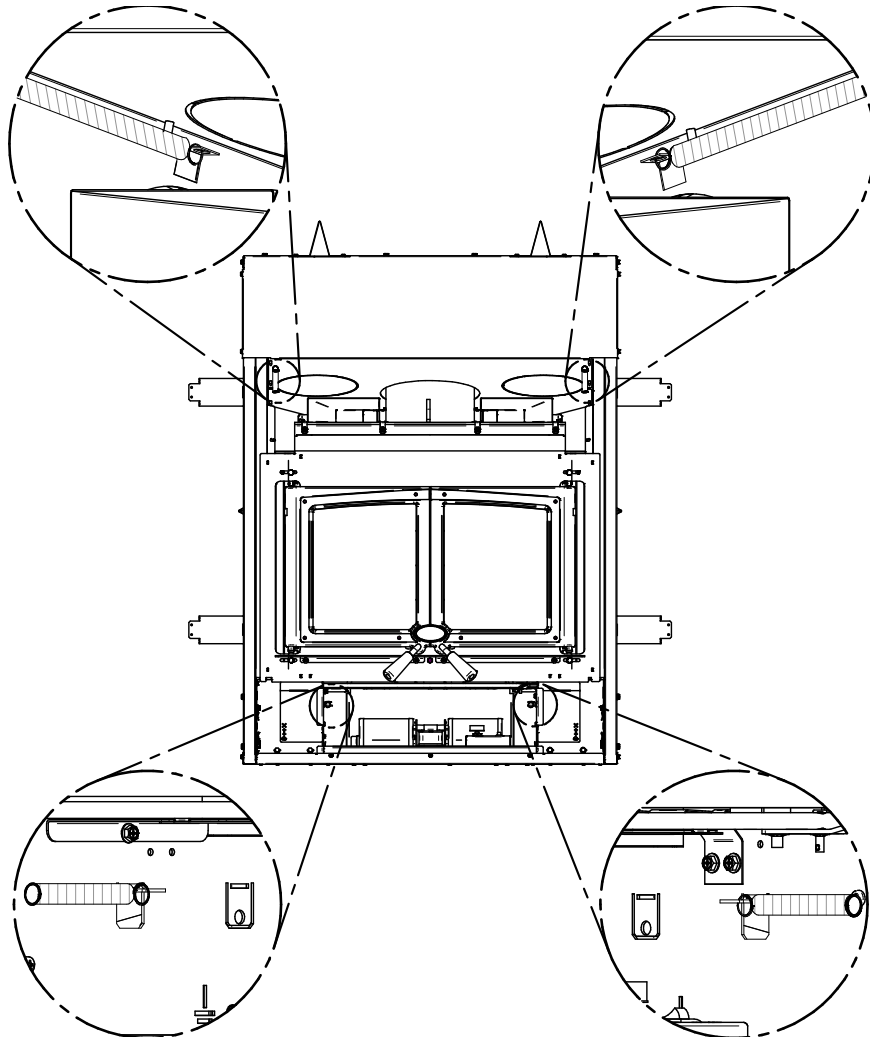
LOUVRE STYLE ARABESQUE



LOUVRE STYLE MISSION



LOUVRE STYLE CROWN

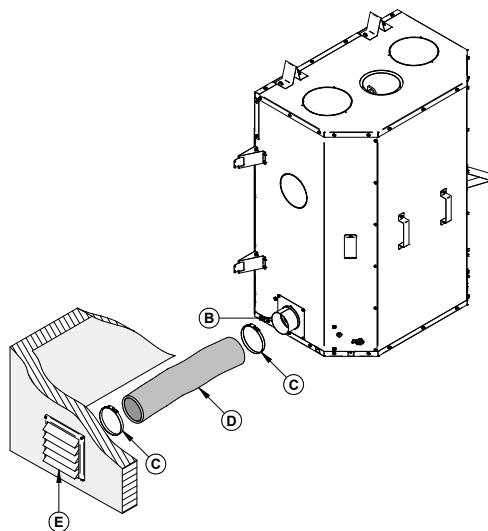


INSTALLATION DES RESSORTS (fournit avec le kit de manuel du produit)

6.2 Installation d'un ensemble d'entrée d'air frais optionnel

Suivre les consignes suivantes pour le raccordement du foyer à une prise d'air frais :

- Le tuyau flexible isolé **(D)** devrait être d'une longueur suffisante (au moins 10') et d'une configuration permettant d'éviter la condensation.
- Le registre mural extérieur **(E)** ne doit pas être installé :
 - À plus de 50% de la hauteur totale de la cheminée;
 - À plus de 10' (3 m) au-dessus de la base du foyer;
 - À plus de 3' (0,9 m) sous la base du foyer.
- L'air frais doit provenir de l'extérieur de la maison. La prise d'air ne doit pas prendre son air dans le grenier, le sous-sol ou un garage.
- Le conduit et la grille peuvent être installés au-dessus ou au-dessous du niveau du plancher.
- La prise d'air devrait être installée assez haute pour ne pas être obstruée par la neige. Elle devrait être à l'abri du vent, loin des gaz d'échappement des automobiles, d'un compteur de gaz ou autres entrées et sorties d'air.
- *Les éléments suivants sont inclus avec le foyer :*
 - Un (1) adaptateur 4" (76 mm) **(B)**;
 - Une (1) plaque d'obstruction arrivée d'air;
 - Quatre (4) vis.

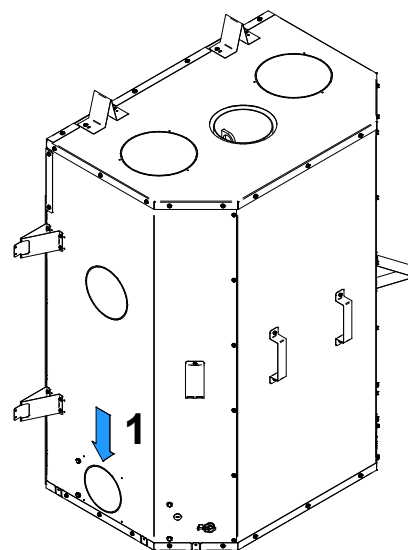


Les éléments suivants ne sont pas inclus :

- La grille extérieure **(E)**;
- Les deux (2) collets ajustables **(C)**;
- Longueur de tuyau flexible isolé 4" (76 mm) **(D)**. (Ce tuyau de type HVAC doit être conforme aux normes ULC S110 et/ou UL 181, classe 0 ou classe 1 et doit résister à des températures allant jusqu'à 250 °F).

Note : Ne retirer que l'emporte-pièce qui sera raccordé à l'ensemble d'entrée d'air frais.

L'ensemble d'entrée d'air frais peut être installé à deux endroits différents sur le foyer. Sur le côté droit **(1)** de l'appareil (le plus commun) ou sur le côté gauche.

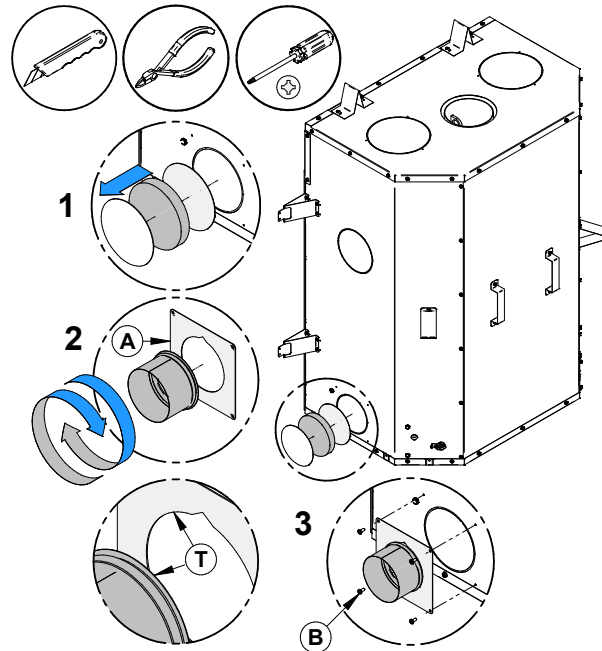


Installation



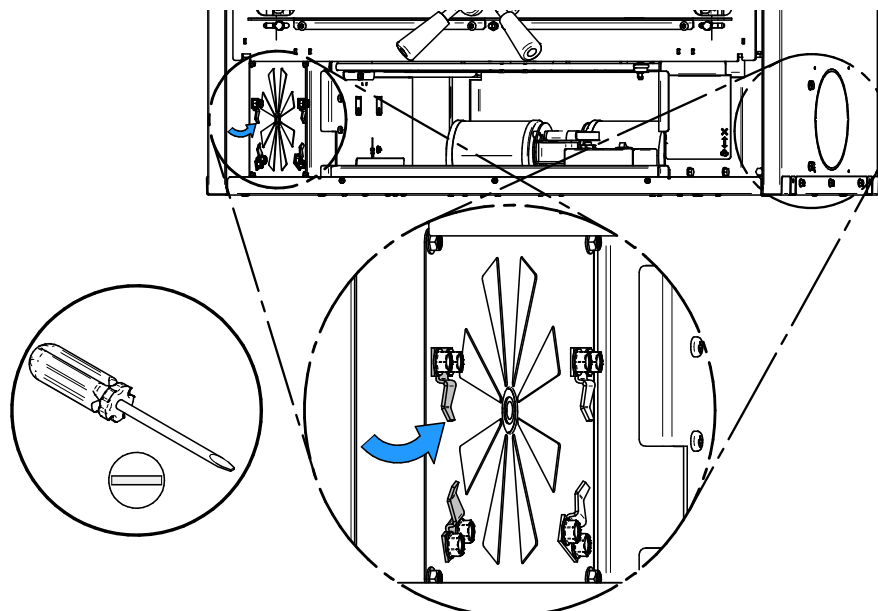
Il est fortement recommandé de porter des gants pour effectuer l'installation.

1. Pour utiliser l'entrée d'air sur le côté droit, retirer le disque détachable en coupant les microjoints. Couper et retirer la laine et l'autre disque à l'intérieur du foyer **(1)**.
2. Installer l'adaptateur inclus dans le foyer **(2)** et aligner l'encoche de l'adaptateur **(T)** avec celle de la plaque de connection **(A)**. Tourner l'adaptateur dans le sens des aiguilles d'une montre.
3. Fixer la plaque de connection **(A)** avec les quatre vis **(B)** à l'aide d'un tournevis étoile **(3)**.

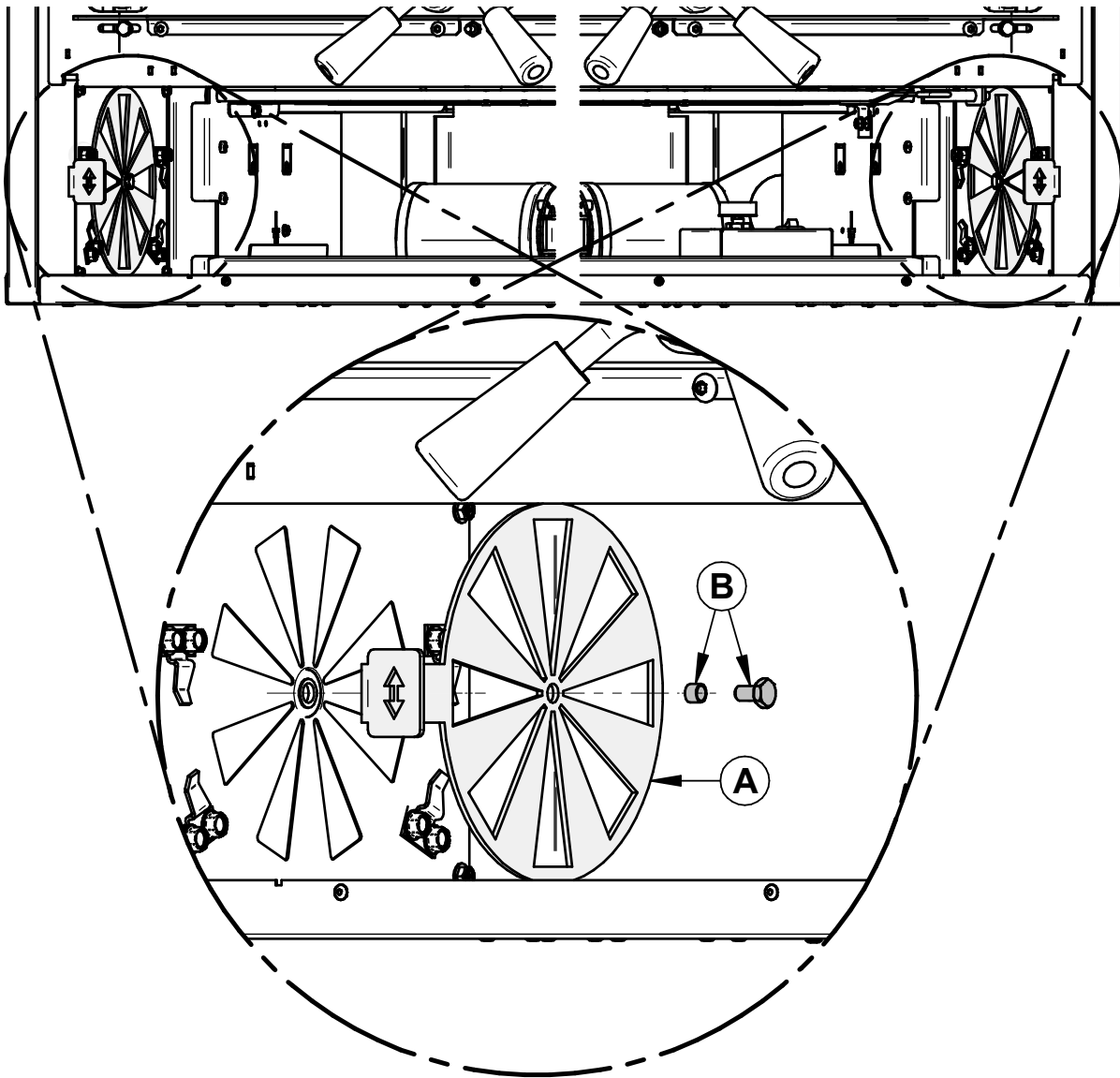


Entrée d'air du côté droit du foyer

4. Ajuster le plis des deux clips les plus proches avec un tournevis plat, juste assez pour faire glisser une plaque de 1/8" (3,175 mm) en dessous.

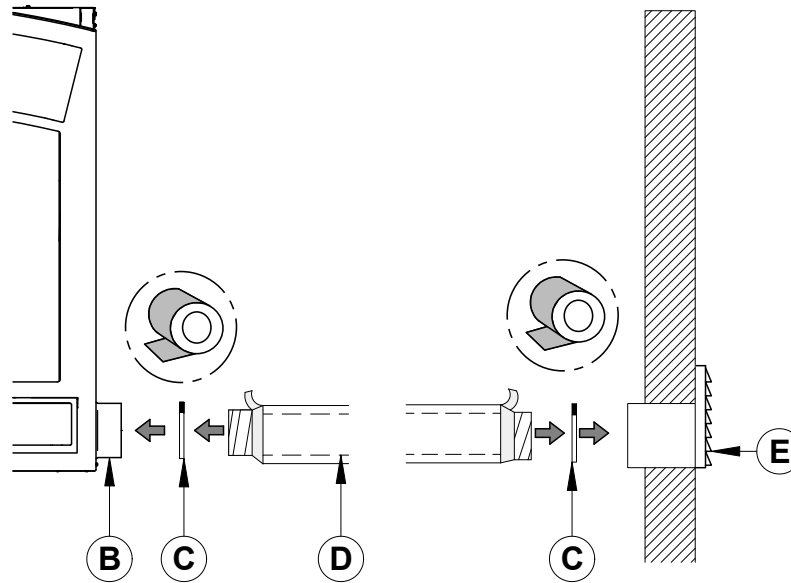


5. Installer le clapet (A) fournie avec le produit, avec la quincaillerie (B) fournie dans le kit de manuel.



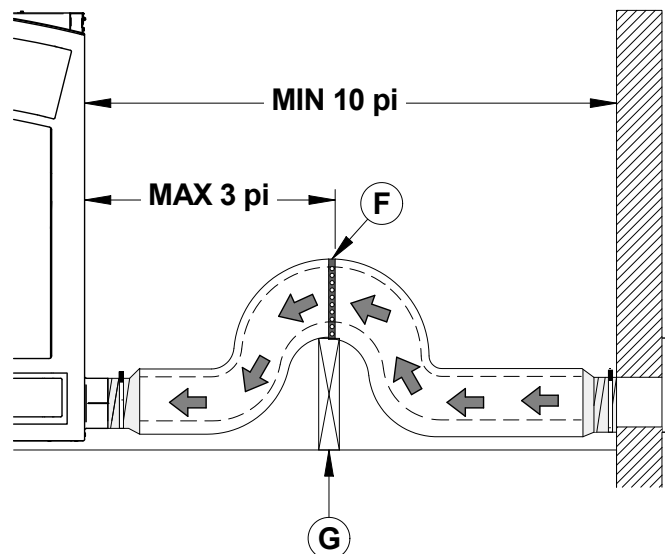
6. Installer le tuyau flexible (**D**) sur l'adaptateur d'entrée d'air frais (**B**) à l'aide d'un collet de serrage (**C**). Fixer l'autre extrémité à la grille extérieure (**E**) à l'aide du deuxième collet de serrage (**C**). Le registre mural extérieur (**E**) doit être installé à l'extérieur de la maison.

Pour installer le tuyau flexible correctement, retirer délicatement l'isolant et l'enveloppe de plastique afin d'exposer le tuyau flexible. Fixer le tuyau flexible à l'aide de collets de serrage. Coller du ruban d'aluminium autour du joint entre le tuyau flexible et les raccords afin de rendre la connexion étanche. Replacer délicatement l'isolant et l'enveloppe de plastique sur le tuyau. Fixer le plastique à l'aide de ruban d'aluminium.

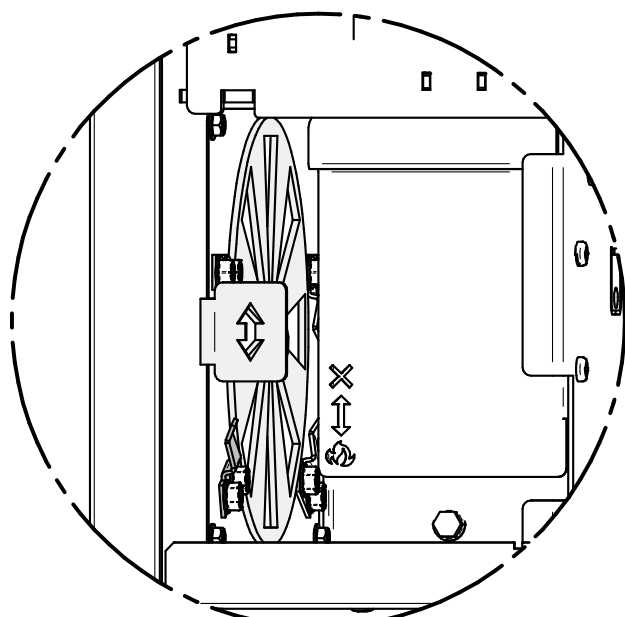


7. Pour compléter l'installation, faire un trou de ¼" à ½" (6 mm à 13 mm) de plus que le diamètre du tuyau dans le mur extérieur de la maison à l'endroit choisi. De l'extérieur, placer la grille d'air extérieure dans le trou (la face ouverte vers le bas) et fixer la grille au mur.

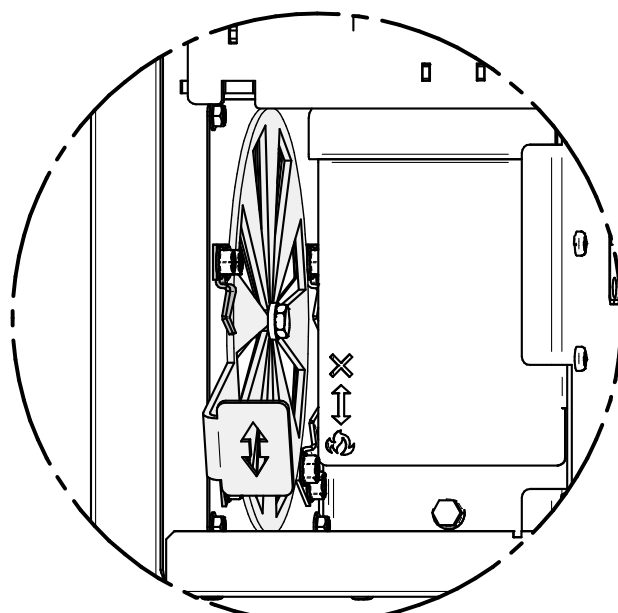
Utiliser la longueur nécessaire pour l'installation tout en respectant le maximum de 30' (9 m). Afin d'éviter la condensation, il est recommandé d'utiliser un tuyau isolé suffisamment long contenant une boucle «P-Trap». Cette configuration peut se retrouver dans l'enceinte du foyer, mais doit en tout temps respecter les dégagements aux matériaux combustibles.



Il est obligatoire d'installer un clapet mécanique étanche, sur le côté droit ou gauche selon l'installation de l'entrée d'air, permettant de fermer l'entrée d'air extérieur lorsque le foyer n'est pas utilisé.



Trappe fermée



Trappe ouverte

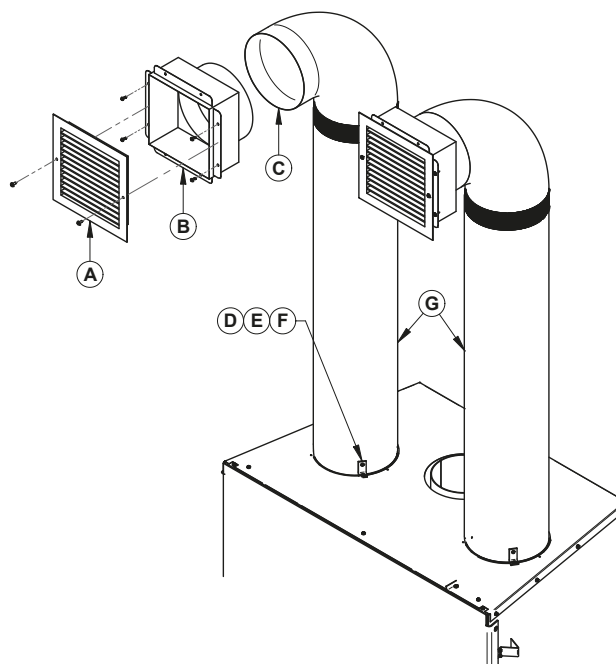
6.3 Installation d'un système de distribution de la chaleur par gravité traditionnel optionnel

L'ensemble comprend:

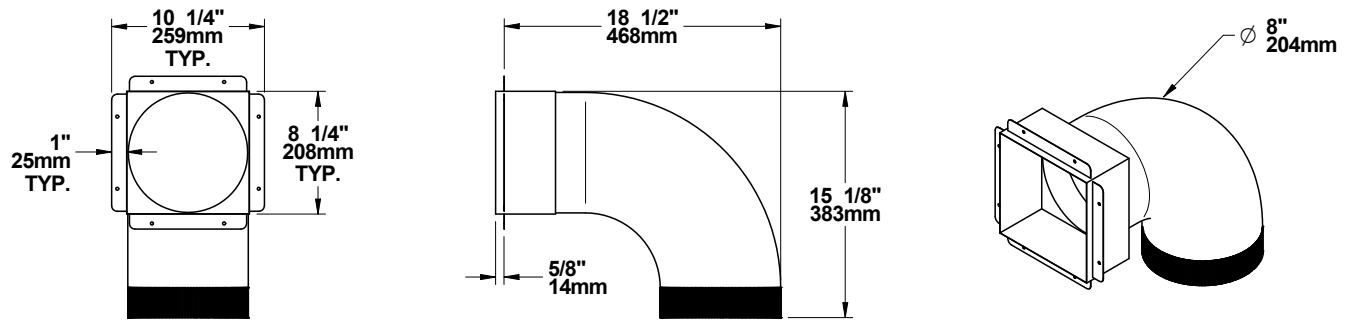
- 2 sorties d'air chaud (Grilles **(A)** et cadres **(B)**)
- 2 coudes à 90° **(C)**
- 6 équerres de fixation **(D)** avec 6 vis **(E)** et 12 vis autoperforantes **(F)**

Non compris dans l'ensemble:

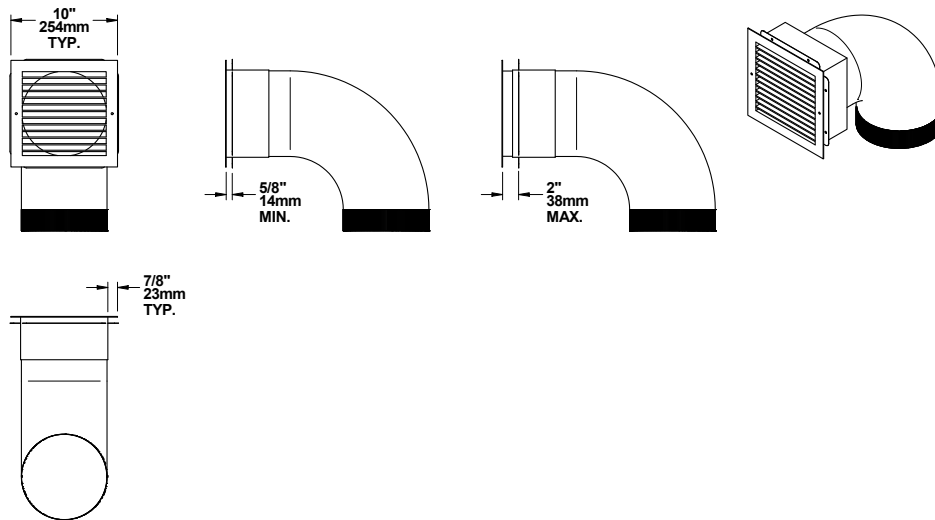
- 2 conduits de raccordement rigide de 8" **(G)** 26 ga en acier galvanisé.



Dimensions du boîtier de sortie d'air chaud avec coude



Dimensions du boîtier de sortie d'air chaud avec coude et grille décorative

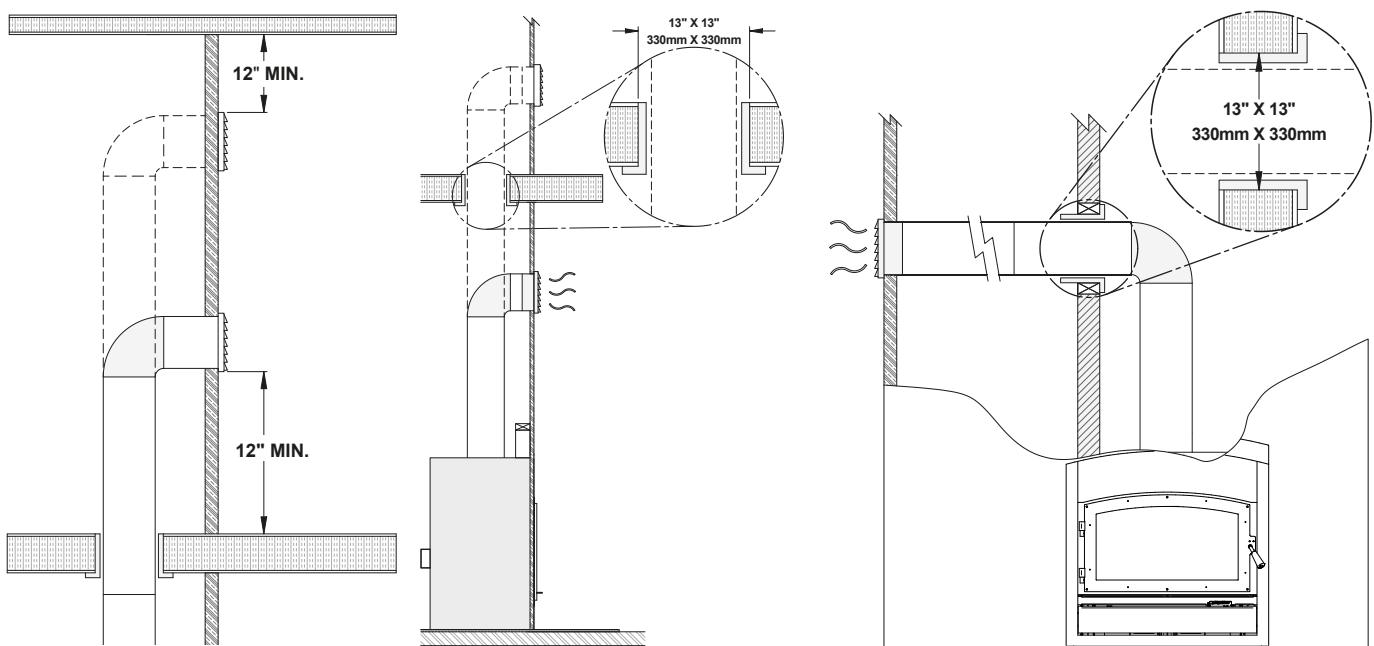


Règles et conseils d'installation

- La hauteur minimum du conduit d'air chaud est de 68" (1,7 m). Elle doit être mesurée à partir de la base du foyer jusqu'au haut des sorties d'air chaud.
- Ne pas relier les conduits d'air chaud à un système de chauffage central. Le mauvais fonctionnement du système de chauffage ferait surchauffer le foyer.
- Ne pas utiliser de conduits flexibles isolés, car ils pourraient surchauffer.
- Ne pas utiliser de raccords en « T » ou tout autre élément que ceux qui sont indiqués ci-dessous.
- Tous les conduits doivent être placés verticalement ou horizontalement. **Ne jamais diriger les conduits vers le bas.**
- Les volets des grilles de sortie d'air chaud doivent pointer vers le bas pour éviter de surchauffer les plafonds adjacents.
- Installer toujours les deux grilles de sortie d'air chaud lorsque l'ensemble de distribution d'air par gravité est installé.
- Les sorties d'air chaud peuvent être installées dans la même pièce que le foyer, ou l'une et l'autre des sorties peuvent être installées dans des pièces adjacentes ou situées à l'étage. Si on installe les sorties à des hauteurs différentes, la sortie la plus élevée aspirera plus de chaleur.
- Lorsqu'un ensemble de distribution par air forcé est installé conjointement avec un ensemble de distribution d'air par gravité, le dispositif d'air forcé utilisera l'air des conduits d'air par gravité, ce qui en réduira l'efficacité.

Dégagements

- Longueur maximum de tuyaux incluant les coudes : 10' (3 m)
- Le nombre maximum de coudes permis par conduit est de deux.
- Il doit y avoir un dégagement d'au moins 12" (305 mm) entre le cadre de la sortie d'air chaud et un plafond, une cloison latérale ou un manteau en matériau inflammable.
- Lorsque le conduit traverse un mur ou un plancher en matériau inflammable, il faut installer un coupe-feu radiant mural (comme celui utilisé pour une cheminée haute température) dans l'ouverture du mur ou du plancher. Il doit y avoir un dégagement d'au moins 2" (51 mm) entre les conduits et le coupe-feu.

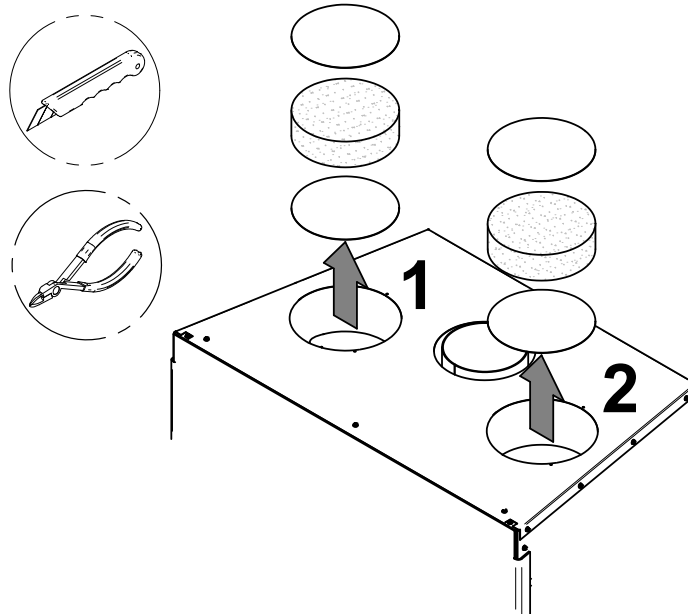


Installation

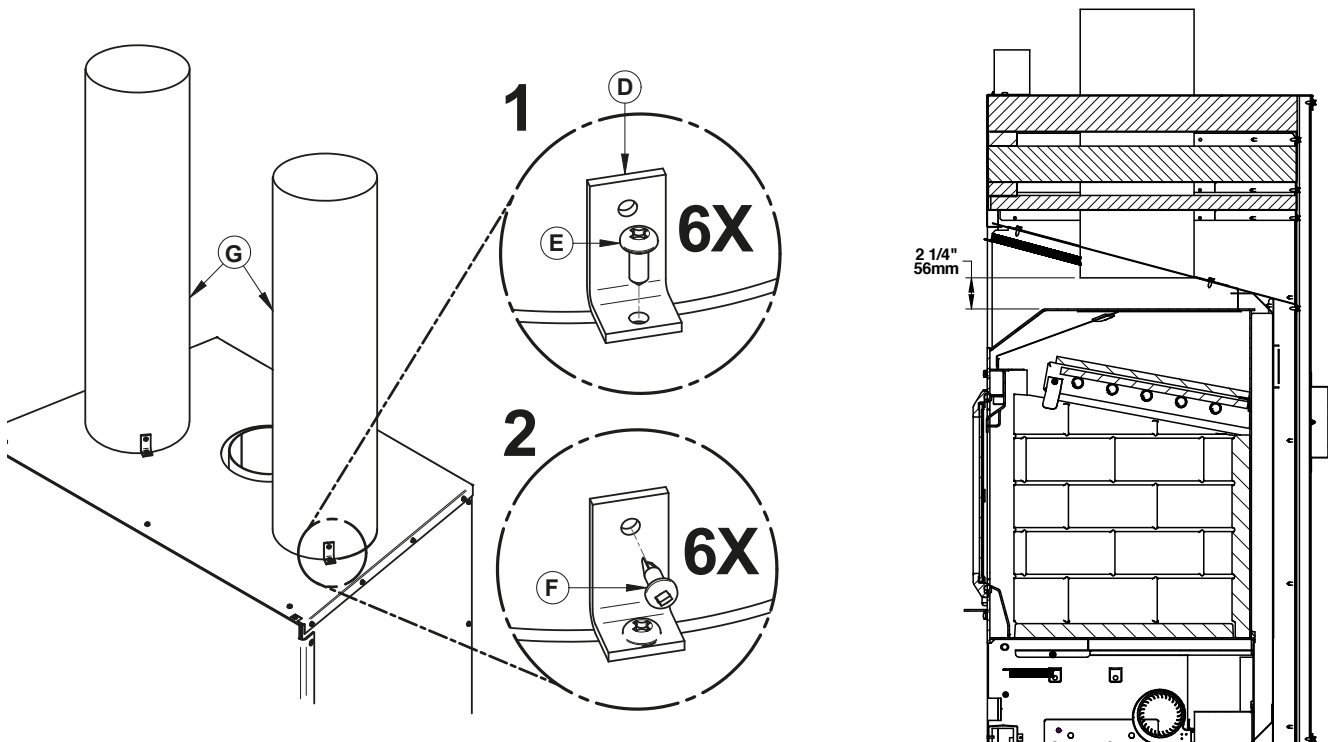


Il est fortement recommandé de porter des gants pour effectuer l'installation.

- A) Retirer les disques détachables qui ferment les trous de 8" (20 cm) de diamètre sur le dessus du foyer. Ensuite, couper et retirer l'isolant et les autres disques à l'intérieur du foyer.



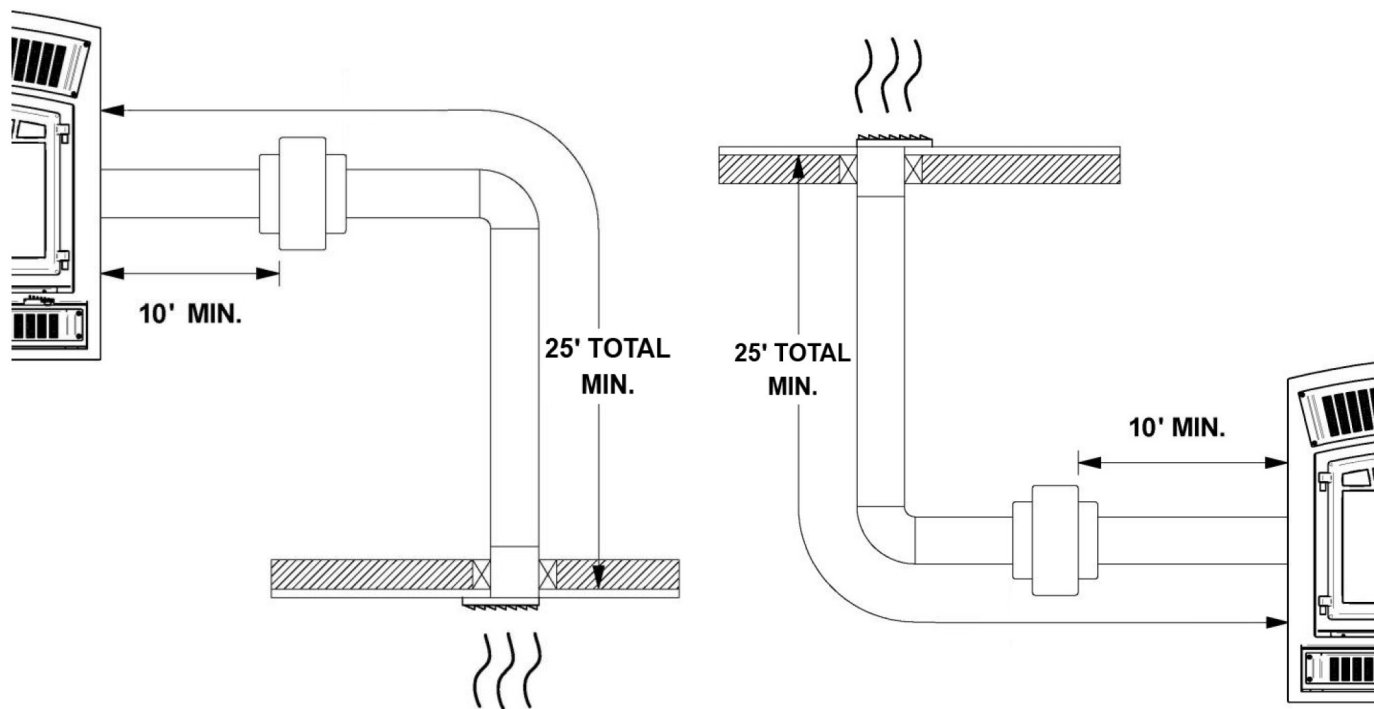
- B) Visser les 6 équerres de fixation (**D**) à l'aide de 6 vis (**E**) sur le dessus du foyer (3 par conduit). Insérer les conduits (**G**) (non fournis) dans chaque ouverture. Positionner les conduits tel qu'indiqué sur la vue de coupe ci-dessous, pour une capture optimale de la chaleur. Visser chaque conduit en place dans les équerres de fixation (**D**) à l'aide de 6 vis auto-perforantes (**F**).



6.4 Installation d'un ensemble de distribution par air forcé optionnel

Il est possible de raccorder un ensemble de distribution par air forcé à l'arrière ou sur l'un des côtés du Everest II. Cet ensemble permet de distribuer la chaleur vers une autre pièce jusqu'à 50 pieds (15 m) du foyer. Le tuyau isolé flexible (non compris dans l'ensemble) doit être de type HVAC et être conforme aux normes ULC S110 et/ou UL 181, classe 0 ou classe 1 et doit résister à des températures allant jusqu'à 250 °F.

La vue suivante est à titre indicatif seulement. Pour la procédure complète d'installation, voir le manuel d'installation fourni avec l'ensemble. Vous pouvez également télécharger ce manuel à partir du site Web www.valcourtinc.com.



FRANÇAIS

*Les exigences de la norme EPA stipulent qu'il est nécessaire d'exécuter les essais de certification avec la ventilation qui est susceptible de modifier les performances de l'unité. Pour cette raison, nous avons validé en laboratoire l'impact du ventilateur d'air forcé sur les émissions de particules fines. Grâce à la conception de notre système et plus particulièrement grâce au capteur de température installé pour contrôler les arrêts et les départs, l'option d'air forcé n'affecte en rien les résultats d'émissions. En fait, cette option d'air forcé récupère l'excédent de chaleur émit par le caisson et la redistribue vers d'autres pièces. Au cours des essais de validation, nous avons remarqué que le ou les ventilateurs de convection installés sous le caisson affectaient davantage les émissions de particules fines puisque l'air était dirigé directement sur le caisson, refroidissant ainsi l'unité. Or, l'appareil a déjà été testé pour les émissions avec le ou les ventilateurs de convection en fonction. En conclusion, nous avons satisfait les exigences des normes environnementales de façon efficace.

6.5 Installation d'un pare-étincelles optionnel

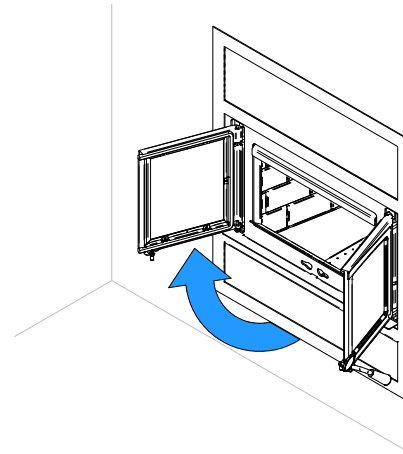
Aux États-Unis ou dans les provinces avec une limite d'émission de particules (i.e. : US EPA), l'utilisation de foyer au bois avec les portes ouvertes et un pare-étincelles rigide est interdit.

Une porte pare-étincelles peut être installée sur le foyer. Pour plus de détails, consulter le manuel d'installation fourni avec le pare-étincelles.

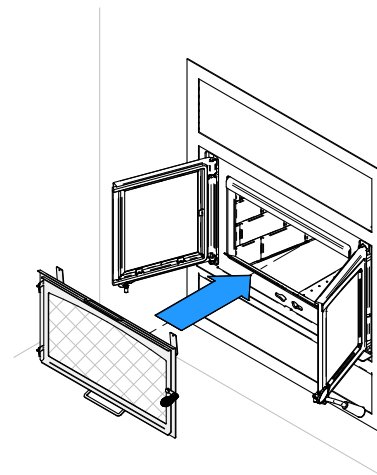
Attention: Ne jamais laisser l'appareil sans surveillance lorsque le pare-étincelles est utilisé.

Il est strictement interdit d'utiliser ce foyer au bois avec un pare-étincelles dans une maison mobile (Au Canada seulement).

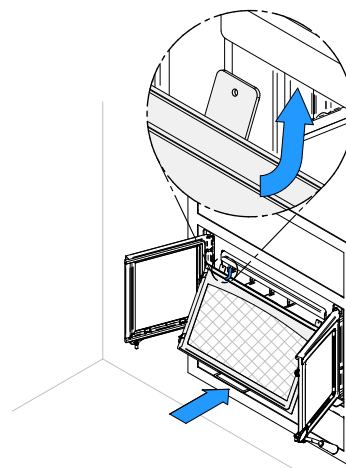
1. Ouvrir les portes.



2. Tenir le pare-étincelles et l'approcher de l'ouverture de la porte.



3. Incliner la partie supérieure du pare-étincelles vers le haut de l'ouverture de porte. Ensuite, insérer le crochet au haut du pare-étincelles derrière le déflecteur d'air primaire tel qu'illustré.

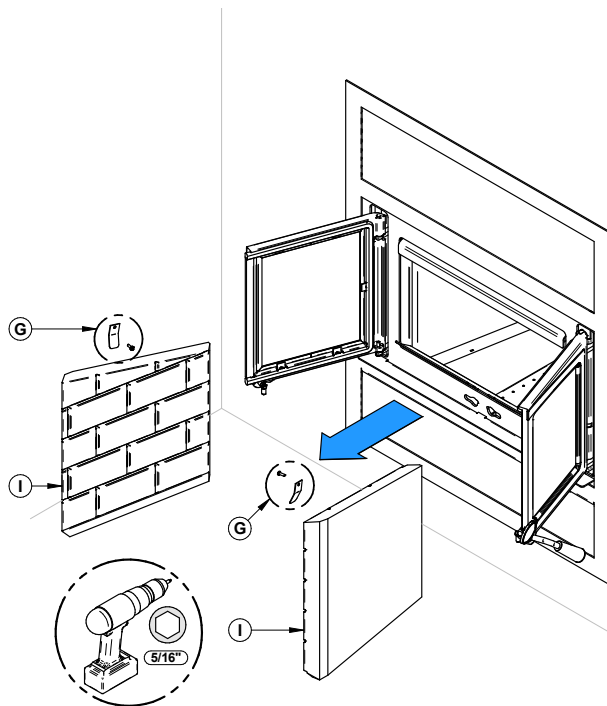
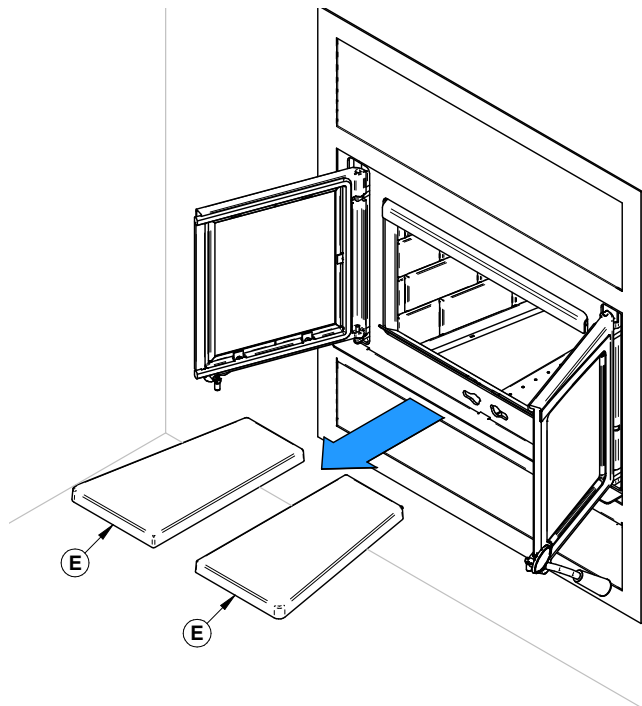


4. Soulever le pare-étincelles et pousser la partie inférieure vers le foyer puis le laisser descendre jusqu'à ce que les crochets du bas soient derrière le rebord inférieur de l'ouverture de porte.

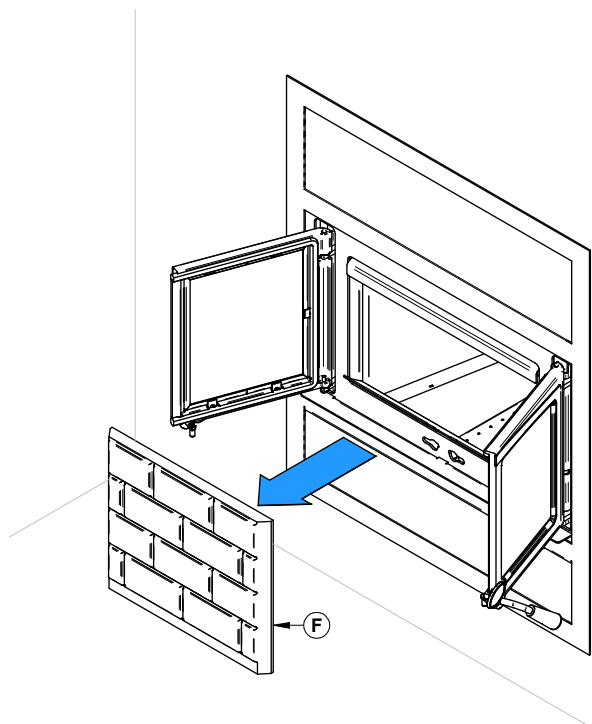
7. REMPLACEMENT DE PIÈCES SUR VOTRE PRODUIT

7.1 Remplacement des dalles réfractaires

1. Retirer la canalisation en premier (voir **section 7.7 Retrait de la canalisation d'air**) pour ensuite retirer les dalles de fond **(E)** sans risque de bris.
2. À l'aide d'une visseuse électrique, démonter les supports de dalle **(G)** puis retirer les dalles de côté **(I)**.

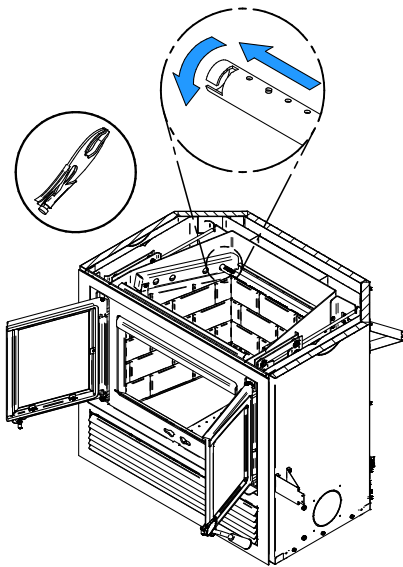
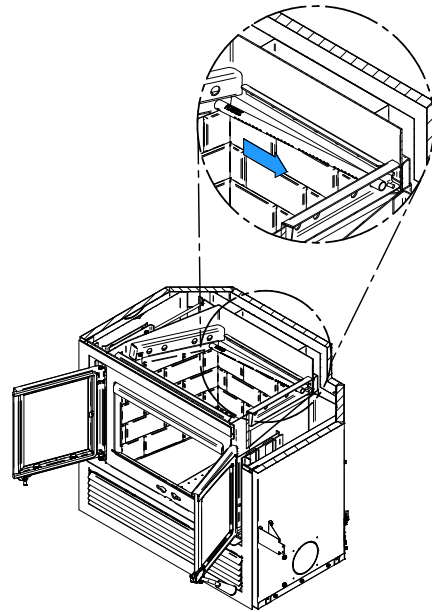


3. Retirer la dalle réfractaire de dos **(F)**.



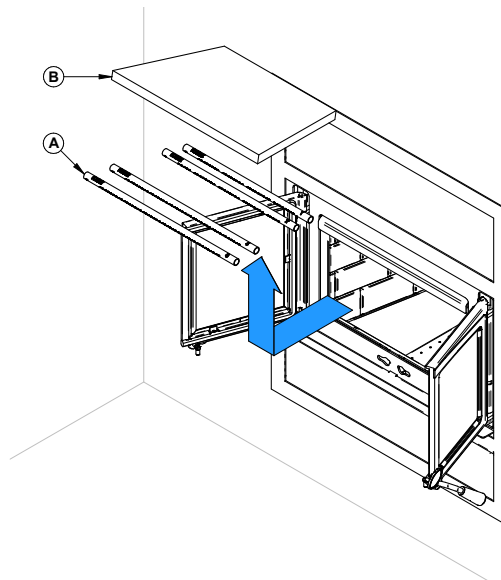
7.2 Installation des tubes d'air et du coupe-feu

1. En commençant vers l'arrière, incliner et insérer le tube d'air secondaire arrière dans le trou du fond de la canalisation droite. Ensuite, lever et pousser le tube vers la gauche dans le trou correspondant de la canalisation de gauche.



2. Aligner le chemin du tube et la dent dans le trou de la canalisation. Tenir le tube à l'aide d'une pince de serrage et suivre le mouvement décrit dans la figure ci-contre pour le sécuriser en place. S'assurer que la dent touche le fond du chemin du tube.
3. Répéter pour le tube centre-arrière.
4. Installer le coupe-feu
5. Répéter les étapes 1 et 2 pour les deux tubes avant.
6. Retirer dans l'ordre inverse.

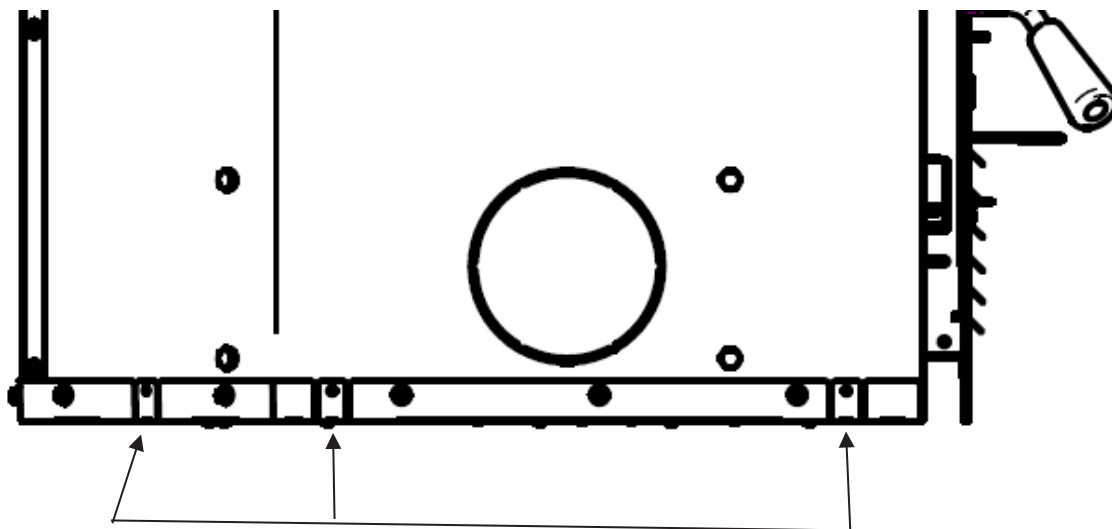
Prendre note que n'importe quel tube **(A)** peut être remplacé sans retirer le coupe-feu **(B)**.



7.3 Installation dans une maison mobile

Installation permise dans une maison mobile au Canada seulement.

Visser le foyer en place avec la quincaillerie appropriée.



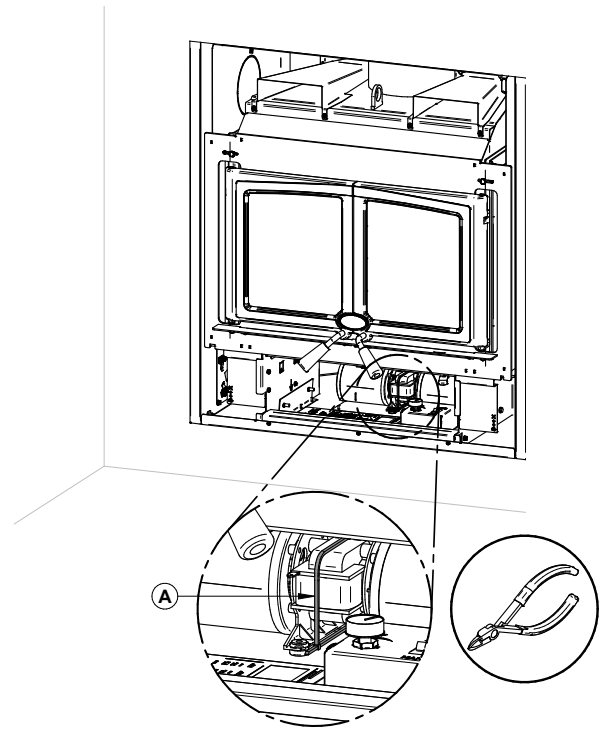
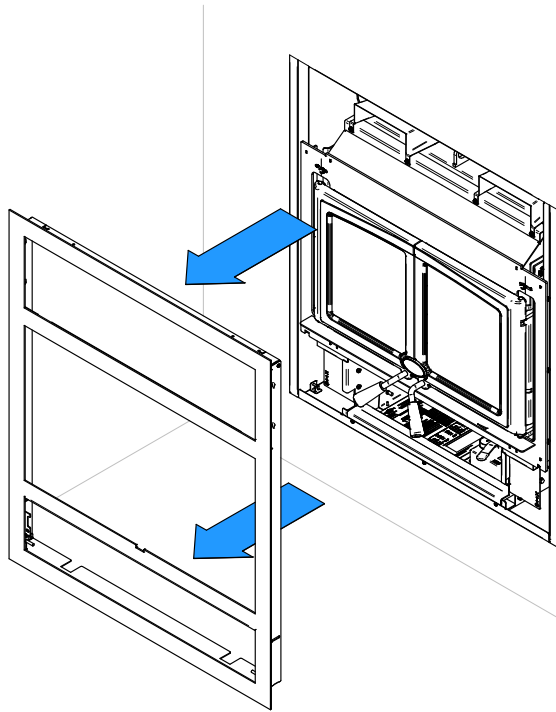
ATTENTION

- L'installation de ce foyer dans une maison mobile est permise au Canada seulement. Ne pas installer dans une maison préfabriquée aux États-Unis.
- **AVERTISSEMENT : NE PAS INSTALLER DANS UNE CHAMBRE À COUCHER D'UNE MAISON MOBILE.**
- **LE FOYER EVEREST II DOIT ÊTRE FIXÉ À LA STRUCTURE DE LA MAISON MOBILE.**
- **ATTENTION : L'INTÉGRITÉ STRUCTURALE DU PLANCHER, DES MURS, DU PLAFOND ET DU TOIT DE LA MAISON MOBILE DOIT ÊTRE MAINTENU.**
- **IL EST STRICTEMENT INTERDIT D'UTILISER CE FOYER AU BOIS AVEC UN PARE-ÉTINCELLES DANS UNE MAISON MOBILE.**

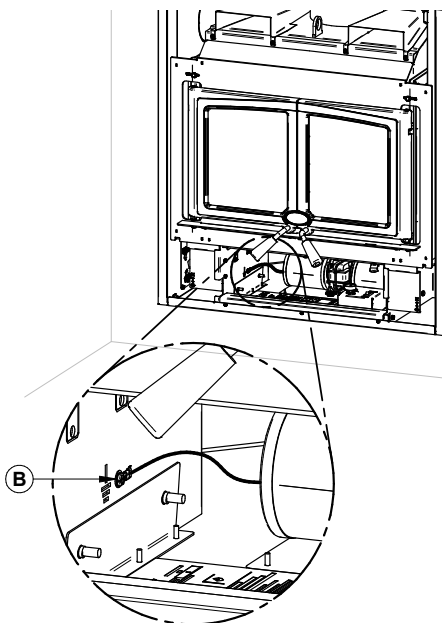
7.4 Remplacement du ventilateur

Pour faciliter le remplacement du ventilateur, il est fortement recommandé de retirer la façade en premier. Se référer au manuel d'installation de la façade pour plus de détails.

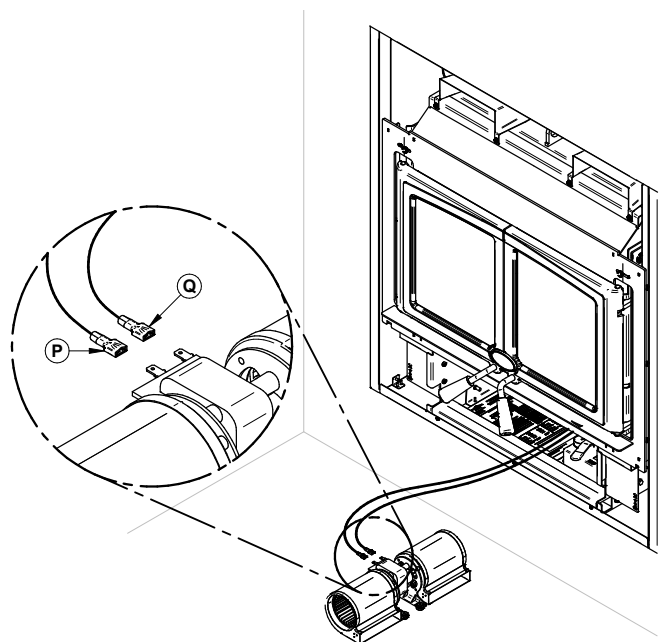
1. Retirer la façade
2. Couper l'attache de plastique à l'aide d'une pince et soulever le ventilateur **(A)** situé sous la chambre à combustion à l'arrière. Faire pivoter le ventilateur à 90° afin de le sortir.



3. Retirer le ground (B) du bâti du foyer



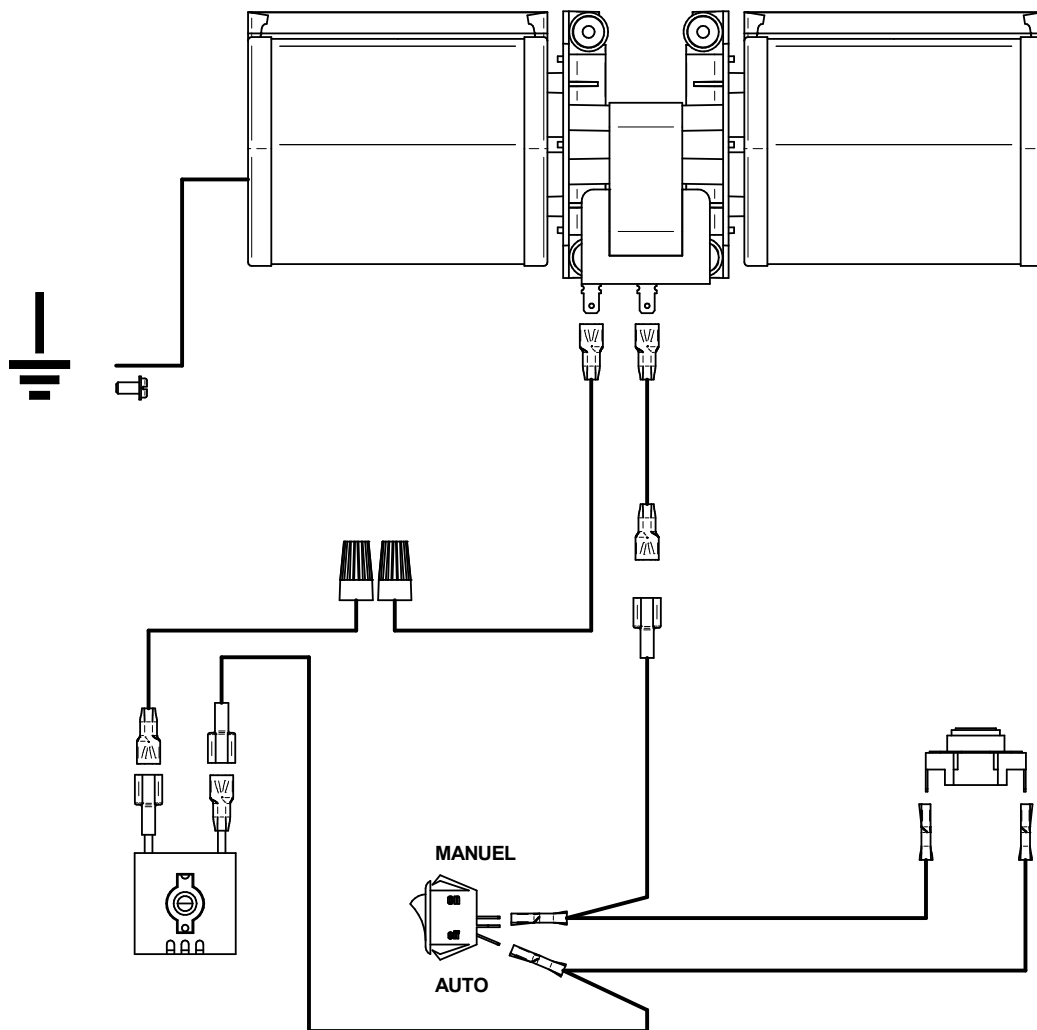
4. Débrancher les fils électriques **(P)** et **(Q)** qui alimentent le ventilateur.



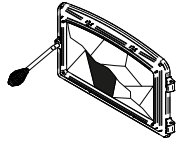
5. Répéter les étapes dans le sens inverse pour la réinstallation du ventilateur.

Branchement du ventilateur

Le branchement électrique devrait être fait par un électricien certifié. Le fil de mise à la terre (vert ou dénudé) doit être attaché au bâti métallique de l'appareil.



7.5 Vitre



Ne pas nettoyer la vitre lorsque le foyer est chaud.

Ne jamais faire un usage abusif de la porte en la frappant ou en la claquant.

Ne pas utiliser l'appareil si la vitre est craquée ou brisée.

7.5.1 Remplacement

La vitre utilisée est un verre céramique de 5/32" (4 mm) d'épaisseur, 12 1/2" x 11 1/8" (319 mm x 283 mm) testé pour des températures pouvant atteindre 1400 °F. Si la vitre se brise, il faudra la remplacer avec un verre céramique provenant de SCHOTT ayant les mêmes spécifications.. **Le verre trempé ou le verre ordinaire ne supportera pas les températures élevées de cet appareil.**

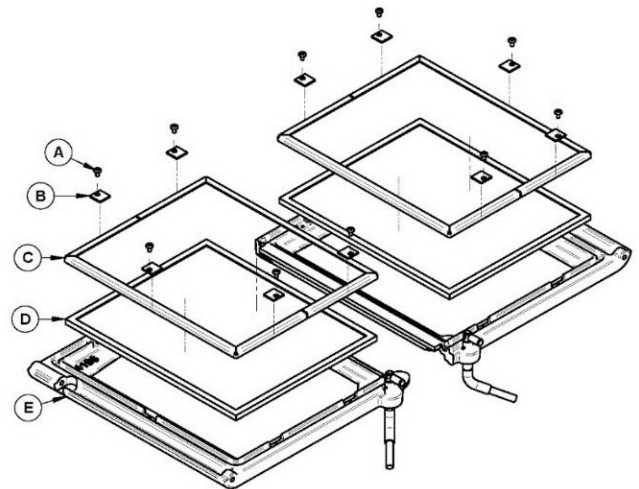
AVERTISSEMENT: NE PAS UTILISER DE MATÉRIAUX DE SUBSTITUTION LORS DU REMPLACEMENT DE LA VITRE.

FRANÇAIS

Pour remplacer la vitre, suivre la procédure suivante :

Retirez les vis **(A)** et les pattes de rétention **(B)** ainsi que les cadres de support **(C)** de la vitre **(D)** qui retiennent celle-ci au cadre de la porte **(E)**. Retirez la vitre **(D)** et enlevez le vieux joint. Faire de même pour l'autre porte.

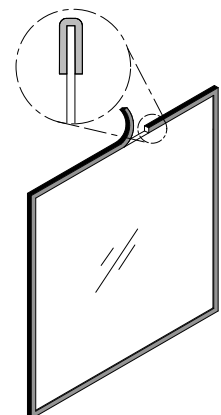
C'est un bon moment pour bien nettoyer la vitre.



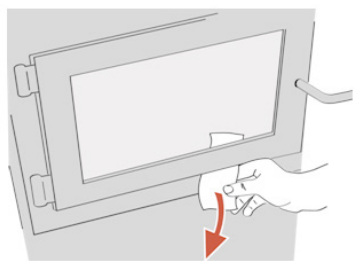
7.5.2 Joint d'étanchéité

Le joint est plat, encollé et est fait de fibre de verre tressée. Le joint doit être centré sur l'épaisseur du verre.

1. Retirer la vitre de la porte en suivant les trois premières étapes de la section précédente.
2. Retirer le joint et laver la vitre soigneusement.
3. Retirer une partie du papier qui recouvre l'adhésif et placer le joint sur une table, adhésif vers le haut.
4. Coller l'extrémité du joint au milieu d'un des côtés de la vitre, puis presser la vitre sur le joint, en prenant soin de bien la centrer sur le joint. Retirer une autre partie du papier qui recouvre l'adhésif et faire tourner la vitre. Le joint ne doit pas être étiré durant l'installation.
5. Couper le joint à la longueur nécessaire. Pincer le joint sur la vitre en faisant chevaucher le rebord.



7.6 Porte



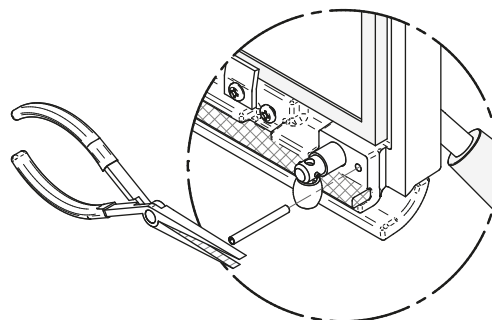
Afin d'obtenir un rendement optimal, la porte doit être parfaitement étanche avec la chambre à combustion. Par conséquent, le joint doit être inspecté périodiquement pour vérifier son étanchéité. L'étanchéité de la porte peut être vérifiée en fermant et en verrouillant la porte sur un bout de papier. Le tour complet de la porte doit être vérifié. Si le papier glisse facilement à n'importe quel endroit, il faut soit ajuster la porte ou remplacer le joint d'étanchéité.

À la fin de chaque saison de chauffage, il est recommandé d'ajouter une pâte de graphite haute température sur tous les filets des poignées de porte. Cette pâte protège les filets de la rouille et empêche l'accumulation de la poussière qui peut à moyen terme empêcher les poignées de pivoter librement.

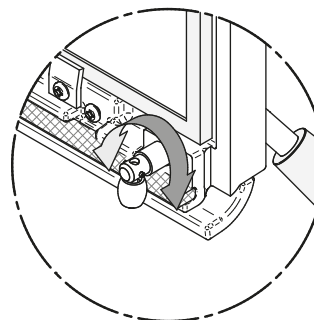
7.6.1 Ajustement

L'étanchéité peut être améliorée avec un ajustement simple du mécanisme de verrouillage de la porte droite:

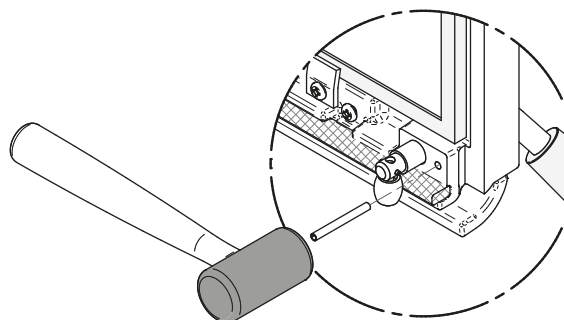
1. Retirer la goupille de retenue fendue en tirant et tournant à l'aide d'une pince..



2. Tourner la poignée d'un tour dans le sens contraire des aiguilles d'une montre afin d'augmenter la pression entre le cadrage de la porte et la structure du foyer.



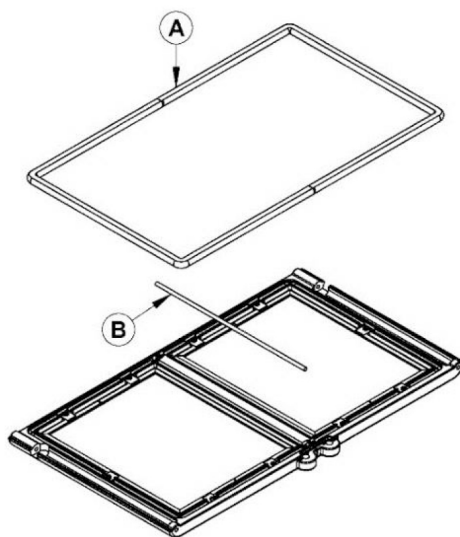
3. Réinstaller la goupille de retenue fendue en utilisant un petit marteau.



7.6.2 Joint d'étanchéité

Utilisez le bon joint d'étanchéité : **(A)** pour le contour de la porte et **(B)** pour la jonction des deux portes. Vous pouvez obtenir les deux joints d'étanchéité chez votre détaillant. Le bon diamètre et la bonne densité du joint sont importants pour que l'étanchéité soit bonne.

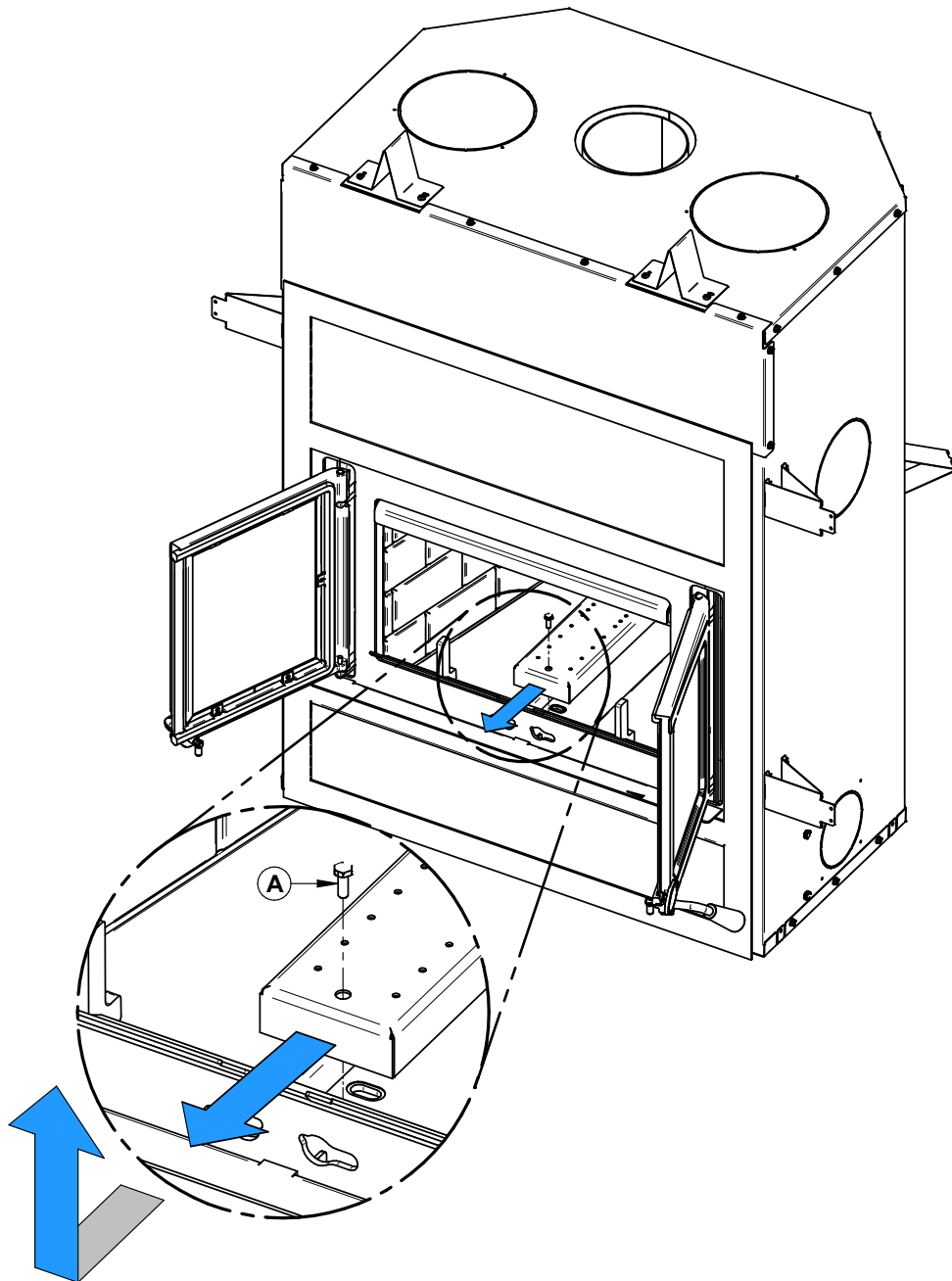
Placez la face des portes vers le bas sur une surface douce comme un torchon ou un morceau de tapis. Retirez les vieux joints d'étanchéité des portes en tirant et en le dégageant avec un vieux tournevis. Utilisez ensuite le tournevis pour gratter la vieille colle à joint qui se trouve sur les portes. Placez ensuite un cordon de ¼ de po (6 mm) de silicone haute température dans la rainure du joint d'étanchéité du cadre de porte. En partant du centre du côté des charnières, poussez le joint dans la rainure. N'étirez pas le joint en le plaçant. Laissez environ ½ po (13 mm) de joint dépasser au moment de le couper et poussez-en l'extrémité dans la rainure. Repoussez les fibres qui dépassent sous le joint vers la silicone. Faites de même pour le joint central de porte. Répétez pour l'autre porte. Fermez la porte et n'utilisez pas le foyer pendant 24 heures.



Emplacement	Longueur	Dimension
Sur chaque cadre de portes (A)	38" (96 cm)	Rond 5/8" (16 mm)
Joint central de porte (B)	14" (36 cm)	Rond ¼" (6 mm) auto-adhésif

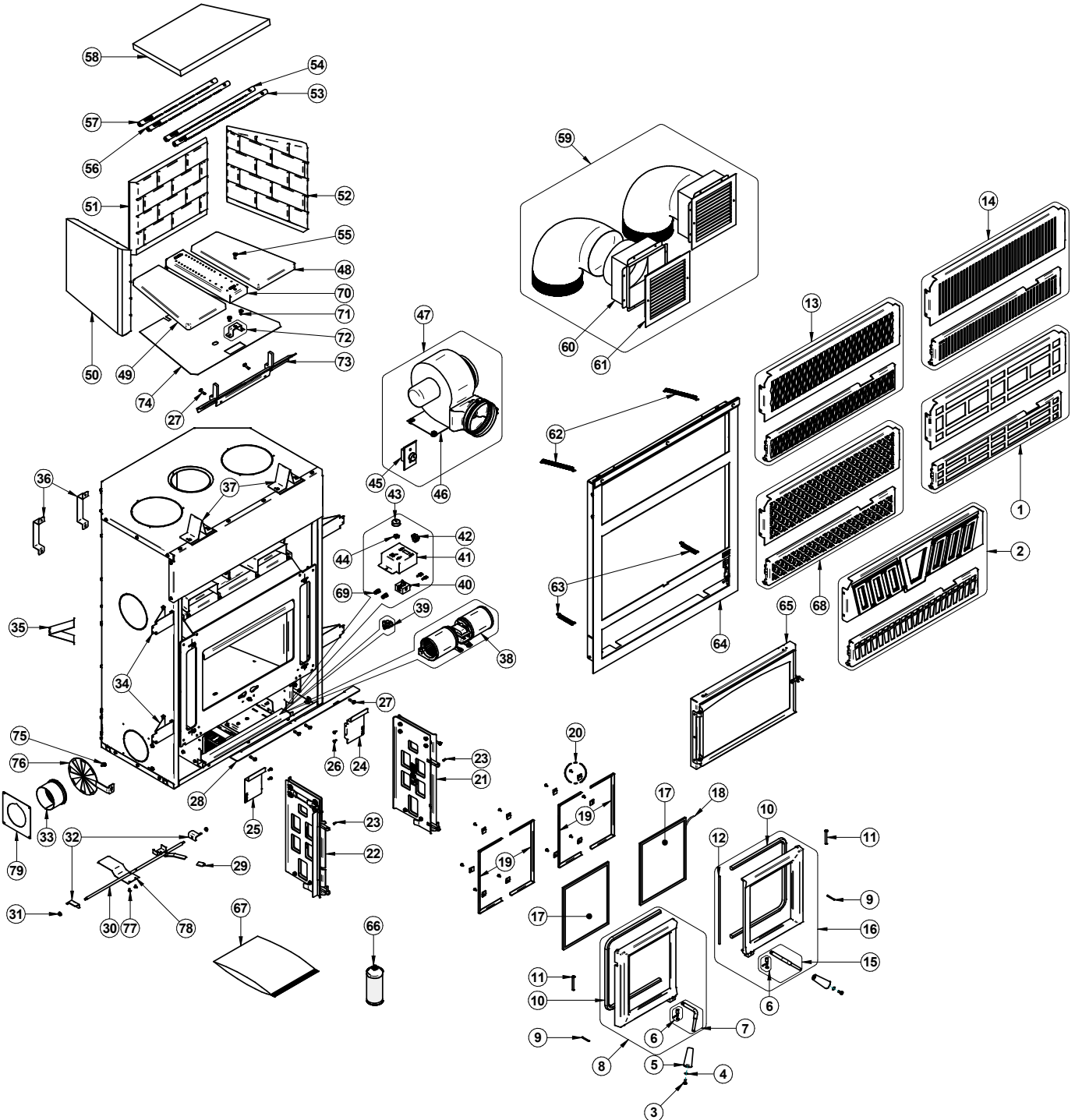
7.7 Retrait de la canalisation d'air

Le dessous de la canalisation d'air situé dans le fond de la chambre à combustion doit être nettoyé annuellement afin de conserver son efficacité. Pour ce faire, commencer par dévisser le boulon **(A)** à l'extrémité avant de la canalisation, tirer la canalisation vers l'avant pour la décrocher du fond. La canalisation peut maintenant être retirée du foyer.



8. Vue explosée et liste de pièces

FRANÇAIS



IMPORTANT: IL S'AGIT D'INFORMATIONS ACTUALISÉES. Lors de la demande de service ou de pièces de remplacement pour ce poêle, le numéro de modèle et le numéro de série doivent être fournis. Cette liste de pièces peut être modifiée en raison de mise à niveau technologique ou de disponibilité. Contacter un détaillant autorisé pour obtenir une de ces pièces. Ne jamais utiliser de matériaux de substitution. L'utilisation de pièces non approuvées peut entraîner de mauvaises performances et des risques pour la sécurité.

#	Item	Description	Qté
1	VA18L09	LOUVRES DE FAÇADE STYLE MISSION	1
2	VA18L10	LOUVRES DE FAÇADE STYLE CROWN	1
3	30025	VIS MÉCANIQUE 1/4-20 X 1/2" PAN QUADREX NOIRE	2
4	30187	RONDELLE EN ACIER INOX 17/64" Ø INT. X 1/2" Ø EXT.	2
5	30898	POIGNÉE DE BOIS RONDE NOIRE	2
6	SE36580	ENSEMBLE DE BARRURE DE PORTE	2
7	SE70409	ENSEMBLE POIGNÉE GAUCHE AVEC BARRURE	1
8	SE24374	PORTE GAUCHE ASSEMBLÉE AVEC CORDON ET POIGNÉE	1
9	30101	GOUPILLE TENDEUSE À RESSORT 5/32"Ø X 1 1/2"L	2
10	AC06500	SILICONE ET CORDON NOIR 5/8" X 8' POUR CONTOUR DE PORTE	2
11	30877	RIVET DE PENTURE PERFORÉ 1/4"Ø X 2-1/2"L	2
12	40030	CORDON 6 mm	3
13	VA18L06	LOUVRES DE FAÇADE STYLE CLASSIQUE	1
14	VA18L08	LOUVRES DE FAÇADE STYLE URBAIN	1
15	SE70410	ENSEMBLE POIGNÉE DROITE AVEC BARRURE	1
16	SE24375	PORTE DROITE ASSEMBLÉE AVEC CORDON ET POIGNÉE	1
17	SE75000	VITRE DE REMPLACEMENT AVEC CORDON 10 5/16" X 12 7/16"	2
18	AC06400	CORDON PLAT DE VITRE NOIR PRÉENCOLLÉ 3/4" (PLAT) X 6'	1
19	PL75050	CADRE DE VITRE	4
20	SE63024	ENSEMBLE DE (10) RETENEUR DE VITRE AVEC VIS	1
21	SE70479	CHARIOT DROIT ASSEMBLÉ	1
22	SE70477	CHARIOT GAUCHE ASSEMBLÉ	1
23	30143	VIS D'AJUSTEMENT HEX #10-32 X 1/2"	2
24	PL70439	BOUCHON DE FAÇADE DROITE	1
25	PL70425	BOUCHON DE FAÇADE GAUCHE	1
26	30154	VIS ZINC NOIRE #10 X 5/8" QUADREX #2 TYPE A	2
27	30506	VIS NOIRE TÊTE PAN TORX TYPE F 1/4-20 X 1"	6
28	PL70483	CENDRIER	1
29	30556	EMBOUT DE FINITION POUR CONTRÔLE D'AIR	1
30	SE70443	ASSEMBLAGE DE CONTRÔLE D'AIR	1
31	30220	ÉCROU INDÉVISSABLE À ÉPAULEMENT 1/4-20	2
32	PL73254	TRAPPE D'AIR	2
33	PL63954	ADAPTATEUR 4"	1
34	PL70463	ESPACEUR DE CÔTÉ	4
35	PL70424	ESPACEUR DE CÔTÉ ET DOS	2

#	Item	Description	Qté
36	PL70452	ESPACEUR DE DOS	2
37	PL70453	ESPACEUR DE DESSUS	2
38	44207	VENTILATEUR CAGE DOUBLE 176 PCM (CLASSE H)	1
39	VA1150	THERMODISQUE F110-20F	1
40	44080	RHÉOSTAT SANS ÉCROU	1
41	PL70113	BOÎTE DE JONCTION	1
42	44091	INTERRUPTEUR 2 POSITIONS MSR-8	1
43	44085	BOUTON DE RHÉOSTAT	1
44	44087	ÉCROU DU RHÉOSTAT	1
45	44131	RHÉOSTAT (2,5 A)	1
46	44121	VENTILATEUR POUR DISTRIBUTION PAR AIR FORCÉ 6" - 2.4A	1
47	VA4460	KIT DE DISTRIBUTION PAR AIR FORCÉ	1
48	22354	PIERRE RÉFRACTAIRE DE PLANCHER DROIT	1
49	22353	PIERRE RÉFRACTAIRE DE PLANCHER GAUCHE	1
50	22355	PIERRE RÉFRACTAIRE CÔTÉ GAUCHE	1
51	22357	PIERRE RÉFRACTAIRE DU DOS	1
52	22356	PIERRE RÉFRACTAIRE CÔTÉ DROIT	1
53	PL70107	TUBE D'AIR SECONDAIRE AVANT	1
54	PL70407	TUBE D'AIR SECONDAIRE CENTRE AVANT	1
55	30785	VIS MÉCANIQUE 1/4-20 X 3/4" STAINLESS HEX	1
56	PL73251	TUBE D'AIR SECONDAIRE CENTRE ARRIÈRE	1
57	PL73250	TUBE D'AIR SECONDAIRE ARRIÈRE	1
58	21686	COUPE-FEU 20-1/4" X 15-1/2" X 13-3/8"	1
59	AC01375	KIT DE DISTRIBUTION D'AIR PAR GRAVITÉ TRADITIONNEL	1
60	30640	BOÎTIER MÉTALLIQUE 8" DISTRIBUTION D'AIR PAR GRAVITÉ	2
61	30540	GRILLE POUR DISTRIBUTION D'AIR PAR GRAVITÉ	2
62	30767	RESSORT 1/2"Ø EXT. X 8"L	2
63	30472	RESSORT 1/2"Ø EXT. X 3"L	2
64	VA18FL07	FAÇADE CARRÉ NOIRE	1
65	AC01226	PORTE PARE-ÉTINCELLES	1
66	AC05959	PEINTURE POUR POÊLE NOIR MÉTALLIQUE - 342 g (12oz) AÉROSOL	1
67	SE46400	KIT DE MANUEL FP18R	1
68	VA18L07	LOUVRES DE FAÇADE STYLE ARABESQUE	1
69	44077	MARRETTE AVEC AILETTES JAUNE 18-10 AWG	2
70	PL73262	CANALISATION PILOTE	1
71	30060	VIS 1/4-20 x 1/2" HEX #3/8 RONDELLE FENDUE TYPE F ZINC	2
72	PL73271	SUPPORT D'ATTACHEMENT	1
73	SE73263	ASS. CENDRIER ADIRON	1
74	PL73266	PROTECTION FOND	1
75	30084	BOULON 1/4-20 X 1/2" GRADE 5	1

#	Item	Description	Qté
76	PL73259	TRAPPE D'AIR FRAIS	1
77	30124	VIS MÉCANIQUE #8-32 X 5/16" TRUSS QUADREX #2 ZINC	2
78	PL73255	TRAPPE	1
79	PL73269	PLAQUE DE CONNECTION D'AIR FRAIS	1

GARANTIE À VIE LIMITÉE VALCOURT

La garantie du fabricant ne s'applique qu'à l'acheteur au détail original et n'est pas transférable. La présente garantie ne couvre que les produits neufs qui n'ont pas été modifiés, altérés ou réparés depuis leur expédition de l'usine. Il faut fournir une preuve d'achat (facture datée), le nom du modèle et le numéro de série au détaillant VALCOURT lors d'une réclamation sous garantie.

La présente garantie ne s'applique que pour un usage résidentiel normal. Cette garantie devient invalide si l'appareil est utilisé pour brûler du matériel autre que du bois de chauffage (pour lequel l'appareil n'est pas certifié par l'EPA) et s'il n'est pas utilisé conformément aux instructions du manuel d'utilisation. Les dommages provenant d'une mauvaise utilisation, d'un usage abusif, d'une mauvaise installation, d'un manque d'entretien, de surchauffe, de négligence ou d'un accident pendant le transport, d'une panne de courant, d'un manque de tirage ou d'un retour de fumée ne sont pas couverts par la présente garantie.

La présente garantie ne couvre pas les égratignures, la corrosion, la déformation ou la décoloration. Tout défaut ou dommage provenant de l'utilisation de pièces non autorisées ou autres que des pièces originales annule la garantie. Un technicien compétent reconnu doit procéder à l'installation en conformité avec les instructions fournies avec le produit et avec les codes du bâtiment locaux et nationaux. Tout appel de service relié à une mauvaise installation n'est pas couvert par la présente garantie.

Le fabricant peut exiger que les produits défectueux lui soient retournés ou que des photos numériques lui soient fournies à l'appui de la réclamation. Les produits retournés doivent être expédiés port payé au fabricant pour étude. Si le produit est défectueux, le fabricant réparera ou remplacera le produit défectueux. Les frais de transport pour le retour du produit à l'acheteur seront payés par le manufacturier. Tout travail de réparation couvert par la garantie et fait au domicile de l'acheteur par un technicien compétent reconnu doit d'abord être approuvé par le fabricant. Les frais de main-d'œuvre et de réparation portés au compte du fabricant sont basés sur une liste de taux prédéterminés et ne doivent pas dépasser le prix de gros de la pièce de rechange. Tous les frais de pièces et main-d'œuvre couverts par la présente garantie sont limités au tableau ci-dessous.

Le fabricant peut, à sa discrétion, décider de réparer ou de remplacer toute pièce ou unité après inspection et étude du défaut. Le fabricant peut, à sa discrétion, se décharger de toutes ses obligations en ce qui concerne la présente garantie en remboursant le prix de gros de toute pièce défectueuse garantie. Le fabricant ne peut, en aucun cas, être tenu responsable de tout dommage extraordinaire, indirect ou consécutif de quelque nature que ce soit qui dépasserait le prix d'achat original du produit. **Les pièces couvertes par une garantie à vie sont sujettes à une limite d'un seul remplacement sur la durée de vie utile du produit.** Cette garantie s'applique aux produits achetés après le 1^{er} mai 2021.

DESCRIPTION	APPLICATION DE LA GARANTIE	
	PIÈCES	MAIN-D'ŒUVRE
Chambre à combustion (soudures seulement), pièces coulées, échangeur de chaleur supérieur et verre céramique*	À vie**	4 ans
Plaquage* (défaut de fabrication) - sujet aux restrictions ci-dessus	À vie**	s.o.
Pièces de la chambre à combustion en acier inoxydable, habillages et déflecteurs, moulures (extrusions), coupe-feu* en vermiculite, en C-Cast ou équivalent et tubes d'air secondaire*	5 ans**	3 ans
Pièces de la chambre à combustion en acier, moulures de vitre et ensemble de poignée	3 ans	2 ans
Chenet, ventilateurs, capteurs thermiques, rhéostats, filage et autres commandes	2 ans	1 an
Peinture (écaillage), joints d'étanchéité, isolants, pierres réfractaires** et laine céramique	1 an	s.o.
Toutes les pièces remplacées au titre de la garantie	90 jours	s.o.

*Photos exigées **Limité à un seul remplacement

Si votre appareil ou une pièce sont défectueux, communiquez immédiatement avec votre détaillant VALCOURT. Avant d'appeler ayez en main les renseignements suivants pour le traitement de votre réclamation sous garantie :

- Votre nom, adresse et numéro de téléphone
- La facture et le nom du détaillant
- Le numéro de série et le nom du modèle tel qu'indiqué sur la plaque signalétique de l'appareil
- La nature du défaut et tout renseignement important

Avant d'expédier votre appareil ou une pièce défectueuse à notre usine, vous devez obtenir un numéro d'autorisation de votre détaillant VALCOURT. Toute marchandise expédiée à notre usine sans autorisation sera automatiquement refusée et retournée à l'expéditeur.

Bois_Révision : mai 2021

Ce manuel peut être téléchargé gratuitement à partir du site web du fabricant. Il s'agit d'un document dont les droits d'auteur sont protégés. La revente de ce manuel est formellement interdite. Le fabricant se réserve le droit de modifier ce manuel de temps à autre et ne peut être tenu responsable de tous problèmes, blessures ou dommages subis suite à l'utilisation d'information contenue dans tout manuel obtenu de sources non autorisées.

The logo for Valcourt, featuring the brand name in a stylized, elegant script font.

Fabricant de poêles International inc.
250, rue de Copenhague,
St-Augustin-de-Desmaures (Québec) Canada
G3A 2H3
1-877-356-6663
<https://www.valcourtinc.com/fr/>
tech@sbi-international.com