



Manuel d'installation et d'Opération Pour les États-Unis et le Canada



Poêle Aduro Hybride

H1 & H2



Stove Builder International inc.
250, rue de Copenhague
St-Augustin-de-Desmaures (Québec)
Canada G3A 2H3
Service d'après vente: 1-877-356-6663
E-mail: tech@sbi-international.com

Table des matières

Table des matières	2
Félicitation pour l'achat de votre nouveau poêle Hybride Aduro!	5
1. Généralités	6
1.1 Conditions générales d'utilisation lorsque vous démarrez l'application Hybride	6
1.2 Avertissements & précautions de sécurité	6
1.3 Données Techniques	10
1.4 Transport	10
2. Installation du poêle Aduro Hybride	11
2.1 Cheminée/système de conduit de fumée	11
2.2 Minimum chimney height	11
2.3 Installation du passe mur	12
2.4 Connexion au conduit de fumée	14
2.5 Connexion à une cheminée en brique	14
2.6 Connexion à une cheminée existante - en utilisant un raccord pour cheminée à paroi simple ou double 15	
2.7 Cheminées de metal préfabriquées pour les maisons mobiles	16
2.8 Dégagements aux surfaces combustibles	16
2.8.1 Dégagements minimaux aux combustibles	17
2.8.2 Avec écran mural AC02762	18
2.8.3 Installation dans un alcôve combustible	19
2.8.4 Installation dans une maison mobile	19
2.8.5 Installation dans une maison mobile avec écran mural AC02762	20
2.9 Protection pour plancher	20
2.10 Reducing wall and ceiling clearances safely	22
2.11 Apport d'air externe comburant	25
2.12 Connexion électrique	25
3. Utilisation du poêle Hybride Aduro	25
3.1 Application Aduro Hybride	26
3.1.1 Configuration de l'application	26
3.1.2 Caractéristiques de l'application	26
3.2 Connecter le poêle au réseau	27
3.3 Enregistrer le poêle sur le nuage Aduro	27
4. Allumage du poêle Aduro Hybride	28
4.1 Choisir le combustible	29
4.1.1 Combustibles recommandés	29
4.2 Chauffage au bois	31

4.2.1	Air control for wood heating	31
4.2.2	Premier allumage	33
4.3	Pellets heating	35
4.3.1	How to add pellets?	35
4.3.2	Allumage avec des granules	35
4.4	Allumer le feu avec une combinaison de bois et de granules	36
4.4.1	Poêle froid	36
4.4.2	Fonctionnement avec les granules	36
5.	La cheminée	37
5.1	Mauvais tirage dans le conduit	37
5.1.1	Apport d'air de combustion	38
5.2	Conduit et fumées	38
5.3	Tirage et combustion des granules	39
5.4	Configuration de la cheminée à l'arrière du produit	40
6	Aduro Hybrid Stove alarms	44
7	Control Board	45
8	Entretien du poêle	46
8.1	Entretien quotidien – lors de l'utilisation de granules	46
8.1.1	Pot de combustion en fonte	46
8.2	Entretien régulier – Lorsque nécessaire	46
8.2.1	Jeter les cendres	46
8.2.2	Formation de créosote et besoin d'élimination	47
8.2.3	Suie et cendres volantes : formation et nécessité de les éliminer	47
8.3	Ramonage et inspection	47
8.3.1	Vitres	48
8.3.2	Réservoir à granules	48
8.3.3	Ajustement de la porte	48
8.3.4	Inutilisation du poêle hybride pendant de longues périodes - Avis important !	48
8.4	Entretien occasionnel – après 500 heures d'utilisation	48
8.5	Entretien annuel	48
8.6	Autres maintenances	49
8.6.1	Cordon d'étanchéité	49
8.6.2	Nettoyage des surfaces	50
8.6.3	Nettoyage de l'intérieur du poêle et du conduit de cheminée	50
8.6.4	Réparation des surfaces	50
8.6.5	Chambre de combustion	50
8.6.6	Pièces de rechange et modifications non-autorisées	50
8.6.7	Remplacement de la vitre	50

9	Accessories	51
10	Pièces de base du poêle Aduro Hybride	52
11	Vue explosée et liste de pièces	53
12	Droit de réclamation	55
13	Jeter votre poêle Aduro	55

Félicitation pour l'achat de votre nouveau poêle Hybride Aduro!

Pour tirer le meilleur parti de votre nouveau poêle hybride Aduro et en profiter pleinement, il est important que vous lisiez attentivement le manuel d'utilisation avant d'installer et d'utiliser votre poêle hybride Aduro. Le non-respect des instructions peut entraîner des dommages matériels, des blessures corporelles, voire la mort. Pour plus d'informations, veuillez visiter www.adurofire.com. Veuillez conserver ce manuel d'utilisation pour référence ultérieure.

Ce manuel décrit l'installation et l'utilisation des poêles hybrides Aduro (H1 et H2). Cet appareil de chauffage respecte les limites d'émissions de bois de chauffage et de granulés de l'Agence de Protection de l'Environnement des États-Unis (EPA) pour les poêles à bois vendus après 2020. Dans des conditions d'essai spécifiques, cet appareil a démontré une capacité à fournir de la chaleur à des débits allant de **7 451 à 53 900 Btu/h** (2.2 to 15.8 kW).

Ce poêle à bois possède un débit minimal réglé en usine qui **ne doit pas être modifié**. Il est contraire aux réglementations fédérales de modifier ce réglage ou d'utiliser ce poêle à bois d'une manière non conforme aux instructions de fonctionnement de ce manuel.



Contactez les autorités locales chargées des bâtiments pour connaître les restrictions et les exigences en matière d'installation et d'inspection dans votre région. Les exigences d'installation varient selon les districts, et les autorités locales ont le pouvoir final d'approuver votre installation. Vous devriez discuter de l'installation avec elles avant de commencer.

Production number

À l'intérieur de la porte inférieure avant, vous trouverez le numéro de production, le numéro de série et le code pour l'application Aduro Hybrid. Pour la garantie et pour d'autres demandes, il est important de pouvoir indiquer le numéro de production ainsi que le numéro de série.

COMMENT BIEN FAIRE FONCTIONNER VOTRE NOUVEAU POÊLE HYBRIDE ?

Dans le centre de service client de Aduro (<https://aduro.microsoftcrmpor-tals.com/en-US/>) vous trouverez des conseils et astuces pour bien utiliser votre nouveau poêle hybride Aduro. Vous aurez un accès direct à du contenu intéressant concernant l'entretien de votre poêle ainsi qu'à des informations d'assistance. De plus, nous vous recommandons d'enregistrer votre poêle hybride dans [Aduro Cloud](https://adurocloud.com/) (<https://adurocloud.com/>) afin de ne manquer aucune information importante ni aucune alarme concernant votre poêle.



Tested & Listed by Intertek

Manufactured by: Stove Builder International Inc.

POÊLE À BOIS APPROUVÉ SELON LA PHASE II DES EXIGENCES DE L'AGENCE DE PROTECTION DE L'ENVIRONNEMENT AMÉRICAINE EPA ET CERTIFIÉ CONFORME À LA NORME 2020 BOIS DE CORDE ET COMBUSTIBLE À GRANULES.

250 rue Copenhague, Saint-Augustin-de-Desmaures (Quebec), Canada, G3A 2H3

Service après vente: 1-877-356-6663

E-mail: tech@sbi-international.com

Listed to standards CAN/ULC S627, UL 1482 and ASTM E1509





Ce document est disponible en gratuitement sur le site Web du fabricant. Il s'agit d'un document protégé par des droits d'auteur. La revente est strictement interdite. Le fabricant peut mettre à jour ce document de temps à autre et ne peut être tenu responsable des problèmes, blessures ou dommages résultant de l'utilisation des informations contenues dans tout document obtenu auprès de sources non autorisées.

1. Généralités

1.1 Conditions générales d'utilisation lorsque vous démarrez l'application Hybride

Le poêle hybride Aduro respecte les limites d'émissions de l'Agence de Protection de l'Environnement des États-Unis (EPA) pour les poêles hybrides vendus à partir de 2020.

La série de poêles hybrides Aduro a été testée par Intertek. Les normes d'essai applicables sont celles des États-Unis et du Canada :

Essais des appareils à combustible solide conformément à la méthode DTI « ELAB-PP-BR-15 » basée sur une sélection pertinente de normes et de méthodes.	
ASTM E2515	Oui
ASTM E3053 (Cordwood) *	Oui
ASTM E2779 (Pellets)	Oui
US EPA Method 28R in combination with ASTM E2780 (Cribwood)	Non
CSA B415.1	Oui
EPA Communication on ALT-125 method for Cordwood testing	Oui

* option pour taux de combustion unique

Le poêle est conforme aux exigences de la norme NSPS §40 CFR Partie 60.

Dans des conditions de test spécifiques, ce poêle affiche une puissance de chaleur variant de 7500 à 53900 BTU/h (2.2 à 15.8 kW).

Vérifiez toujours les codes du bâtiment

Suivez toujours les instructions détaillées dans le présent manuel lors de l'installation et l'utilisation de votre poêle à bois Aduro. Veuillez conserver le présent manuel dans un endroit aux fins de consultation ultérieure pour inspection ou entretien.

Un permis de construction peut être nécessaire pour installer un poêle à bois dans votre localité. La norme NFPA211 aux É.-U. peut s'appliquer et la norme CAN/CSA-B365 au Canada peut s'appliquer. Pour des précisions, consultez votre inspecteur en bâtiment local.

1.2 Avertissements & précautions de sécurité

- **ADURO RECOMMANDE FORTEMENT L'UTILISATION DE DÉTECTEURS DE FUMÉE ET DE MONOXYDE DE CARBONE AVEC TOUT PRODUIT FOYER, Y COMPRIS CET APPAREIL. SUIVEZ TOUTES LES INSTRUCTIONS DU FABRICANT LORSQUE VOUS UTILISEZ LES DÉTECTEURS DE FUMÉE ET DE MONOXYDE DE CARBONE.**
- Un détecteur de fumée situé à proximité du poêle peut être activé lorsque la porte du poêle est ouverte pour recharger ou agiter.
- **AVERTISSEMENT : LA SURFACE LAQUÉE EST TRÈS SENSIBLE JUSQU'À CE LA PEINTURE RÉSISTANTE À LA CHALEUR DURCISSE.**
- **Le poêle à bois est approuvé pour la combustion de bois et granules seulement. NE BRÛLEZ PAS D'AUTRES COMBUSTIBLES OU VIDANGES.**
- **Toujours respecter la limite «MAX LOAD » au sein de la chambre de combustion en vermiculite.**

- Il est fortement recommandé d'installer un détecteur de fumées dans la pièce où est installé le poêle.
- NE PAS SURCHAUFFER. Si la température des fumées excède 660°F (350°C), cela peut endommager le moteur de la vis sans fin interne.
- Un poêle à bois mal installé peut entraîner l'incendie de la maison. Pour réduire le risque d'incendie, suivez les instructions d'installation et d'utilisation attentivement. Le non-respect des instructions d'installation et d'utilisation peut entraîner des dommages aux biens, des blessures corporelles voir la mort. Contactez les autorités de bâtiment ou les représentants du service d'incendie locaux pour connaître les restrictions et les exigences d'installation aux fins d'inspection dans votre région.
- N'utilisez jamais un allumeur ou du liquide inflammable pour allumer un feu.
- **NE BRÛLEZ PAS DES VIDANGES OU DE LIQUIDE INFLAMMABLE TEL QUE LE GAZ, LE NAPHTA OU L'HUILE DE MOTEUR.**
- **N'UTILISEZ PAS DE L'ESSENCE, DE L'ESSENCE TYPE COMBUSTIBLE À LAMPE, DU KÉROSÈNE, DE L'ESSENCE POUR BRIQUETS OU LIQUIDES SIMILAIRES POUR ALLUMER OU RAVIVER UN FEU DANS CE POÊLE À BOIS. CONSERVEZ TOUT LIQUIDE LOIN DU POÊLE À BOIS PENDANT QU'IL EST EN COURS D'UTILISATION.**
- Pour les problèmes d'installation non abordés dans ce manuel, consultez les autorités de bâtiment ou les représentants du service d'incendie locaux et, si nécessaire référez-vous aux normes NFPA 211 aux É.-U. ou CAN/CSA-B365 au Canada.
- **NE CONNECTEZ PAS CE POÊLE À BOIS À UN CONDUIT OU SYSTÈME DE DISTRIBUTION D'AIR ET NE CONNECTEZ PAS CET APPAREIL À UN CONDUIT DE CHEMINÉE EN SERVICE POUR UN AUTRE APPAREIL.**
- **LE POÊLE À BOIS DEVIENDRA CHAUD PENDANT SON UTILISATION. AYEZ DES DISPOSITIONS (PARE-FEU) POUR PROTÉGER ADÉQUATEMENT LES ENFANTS, LES PERSONNES AYANT UN HANDICAP OU DES MATÉRIAUX INFLAMMABLES DES SURFACES CHAUDES. CES SURFACES CHAUDES CAUSERONT DES BRÛLURES CUTANÉES EN CAS DE CONTACT.**
- Ne permettez jamais votre poêle à bois de surchauffer. Faites fonctionner seulement selon les directives énoncées dans le présent manuel. Le poêle surchauffe si les températures dépassent 660°F (350°C)
- Ne faites pas fonctionner ce poêle à bois si l'un des composants (y compris la vitre) est craqué ou brisé. Remplacez tout composant brisé ou endommagé avant de l'utiliser.
- Ne pas surélever le feu en plaçant un chenet dans le poêle.
- Les hottes, sècheuses de linge et appareils d'aspiration similaires peuvent avoir un effet néfaste sur le tirage de la cheminée. Évitez d'installer votre poêle à bois dans les endroits où ils sont présents à moins que vous puissiez assurer un approvisionnement d'air extérieur adéquate à la pièce.
- Votre poêle à bois doit être correctement dimensionné à l'endroit immédiate où vous avez besoin à la chaleur. Un poêle à bois sous-dimensionné ne peut pas transmettre de la chaleur requise sans surchauffer et une chaleur surdimensionnée peut produire trop de chaleur dans la pièce.
- **AVERTISSEMENT : UTILISEZ UNIQUEMENT LE POÊLE AVEC LA PORTE COMPLÈTEMENT FERMÉE. SI LA PORTE EST LAISSÉE PARTIELLEMENT OUVERTE, DES GAZ ET DES FLAMMES PEUVENT SORTIR PAR L'OUVERTURE, CRÉANT DES RISQUES D'INCENDIE ET DE FUMÉE**
- Ne pas restreindre la circulation de l'air autour de l'unité. La circulation de l'air autour de l'unité est importante. Si la circulation de l'air est limitée, cela pourrait augmenter la chaleur sur les murs et le plafond adjacents.
- Utilisez toujours des matériaux de cheminée et de revêtement de cheminée approuvés.
- Votre cheminée doit être inspectée et ramonée par un ramoneur certifié au moins une fois par an, en fonction de l'utilisation
- Ne videz jamais le tiroir à cendres quand le poêle à bois est chaud. La braise peut se trouver dans le tiroir à cendres pendant une durée de 24 heures après que le feu soit éteint. Veuillez attendre avant de vider le tiroir à cendres jusqu'à ce que vous soyez certain qu'il n'y ait plus de braise dans les cendres.
- Compromettre les instructions d'installation de ce poêle à bois peut créer un risque d'incendie.
- Ce poêle doit être installé comme appareil de chauffage autonome avec les dégagements indiqués dans les instructions d'installation du fabricant. Il est strictement défendu d'installer ce poêle dans un foyer préfabriqué.
- L'installation requiert l'ajout d'un kit d'entrée d'air frais vendu séparément.
- N'allumez jamais le feu trop près de la vitre. Cela peut provoquer une température plus élevée et produire un vieillissement prématuré du verre.
- Cet appareil peut être installé dans une maison mobile. Son installation requiert l'installation d'un ensemble d'entrée d'air frais, vendu séparément.
- **AVERTISSEMENT : NE PAS INSTALLER DANS UNE CHAMBRE À COUCHER D'UNE MAISON MOBILE.**
- **LE POÊLE DOIT ÊTRE FIXÉ À LA STRUCTURE DE LA MAISON MOBILE.**

- **ATTENTION : L'INTÉGRITÉ STRUCTURALE DU PLANCHER, DES MURS, DU PLAFOND ET DU TOIT DE LA MAISON MOBILE DOIT ÊTRE MAINTENU.**
- **IL EST STRICTEMENT INTERDIT D'UTILISER CE POÊLE À BOIS AVEC UN PARE ÉTINCELLES.**
- Le couvercle du réservoir à granules doit toujours être fermé lors de l'utilisation.
- Lorsque vous utilisez le poêle en mode bois sans que l'appareil ne soit branché à une prise électrique, vous devez le surveiller car les capteurs de sécurité ne seront plus actifs.
- Le produit et le revêtement doivent être stockés dans un endroit sec et ne doivent pas être exposés aux intempéries.
- Débranchez le produit de la prise électrique avant de réaliser toute opération d'inspection ou de réparation.
- Une mauvaise utilisation ou un entretien insuffisant du produit, peuvent créer des situations dangereuses.
- Ne placez pas de matériaux inflammables à sécher sur le poêle. Respectez les distances de sécurité indiquées dans votre manuel.
- L'installation, les visites de "démarrage", les tests et la maintenance doivent être réalisés par un personnel qualifié et certifié.
- Éteignez le produit en cas de faute ou de dysfonctionnement.
- Si votre poêle affiche une alarme du type: "température arbre de la vis trop élevé", "alarme arbre de la vis" ou "alarme vis sans fin", il est impératif de cesser l'utilisation de votre poêle - y compris en mode bois - tant que le problème n'est pas résolu, car cela risque d'endommager le poêle. Si vous continuez d'utiliser le poêle malgré cette alarme, les dommages entraînés pourront nécessiter une réparation très coûteuse. Si vous souhaitez vous-même rétablir votre poêle suite à cette alarme, nous vous invitons à suivre les instructions de notre FAQ suivante : <https://aduro.microsoftportals.com/fr-FR/knowledgebase/article/KA-01157>. Si vous ne pouvez pas vous passer d'utiliser le poêle le temps qu'il soit réparé, et ne souhaitez pas le réparer vous-même, il vous faut retirer la vis sans fin interne, puis vider complètement l'arbre de la vis (entre les deux vis sans fin) de tout granule. Remontez ensuite la vis sans fin interne. Vous pouvez ainsi utiliser le poêle en mode bois, jusqu'au passage d'un technicien pour la réparation.
- Les portes de l'appareil doivent rester closes lorsqu'il n'est pas utilisé.
- Ne mettez aucun autre combustible que des granules dans le réservoir à granules. Les granules doivent être secs, approuvés, de qualité premium ou supérieure, certifié par PFI, ENplus ou CANplus. Nous ne recommandons pas un type particulier de granules, mais de par notre expérience, nous avons constaté que les granules de couleur claire se consumaient mieux que les granules de couleur foncée.
- Le produit doit être alimenté par un système électrique équipé d'un dispositif de mise à la terre efficace.
- En cas de feu de cheminée, éteignez votre appareil et débranchez-le, fermez les entrées d'air et n'ouvrez pas la porte. Appelez les pompiers.
- L'installation du produit doit être réalisée conformément aux législations et réglementations régionales et nationales.
- Tel qu'illustré par le manuel d'utilisateur, tout objet inflammable doit être tenu à une distance respectable en raison du danger d'incendie.
- N'utilisez que les combustibles recommandés par Aduro A/S. Il est interdit d'utiliser des carburants liquides ou du bioéthanol pour l'allumage ou raviver les flammes des charbons ou des granules.
- Certaines parties du produit peuvent devenir très chaudes (porte, poignée, vitre, conduits, etc.). Évitez tout contact direct avec ces zones sans un vêtement ou un équipement de protection adéquat, tels que des gants de protection thermique.
- Les granules accumulés et imbrûlés dans le pot de combustion après chaque "échec de démarrage" ou l'enclenchement d'alarmes doivent être enlevés et le pot de combustion doit être nettoyé, propre et bien positionné avant le prochain allumage.
- Il est recommandé de brûler tous les granules restant dans le poêle, et de le nettoyer, avant toute période d'inutilisation de plus de 2 semaines - surtout si le niveau d'humidité est important.
- Ce poêle à bois nécessite une inspection et une réparation périodiques pour fonctionner correctement. Il est interdit de faire fonctionner ce poêle à bois d'une manière incompatible avec les instructions d'utilisation de ce manuel.

Aduro A/S décline toute responsabilité pour tout dommage pouvant être causé directement ou indirectement à des personnes, animaux ou objets qui sont dus à un non-respect des dispositions et des avertissements concernant l'installation, l'utilisation et la maintenance de l'appareil.

La responsabilité d'une utilisation inappropriée du produit est entièrement portée par l'utilisateur et décharge le fabricant de toute responsabilité civile et criminelle. Les altérations du produit ou le remplacement non-autorisé avec des pièces détachées qui ne sont pas d'origine peuvent être dangereux pour la sécurité de l'utilisateur et décharge le fabricant de toute responsabilité civile et criminelle.

1.3 Données Techniques

Aduro Hybrid Stove	Data
Puissance - Bois	27 630 à 53 832 BTU/hr (8.0 à 15.8 kW)
Puissance – Granules	7451 à 21 240 BTU/hr (2.2 à 6.2 kW)
Diamètre de buse	Ø 6 po (15 cm) dessus/arrière
Arrivée d'air externe	Ø 5 po (12,7 cm) externe
Dimensions (HxLxP)	47.25 x 19.125 x 19.125 po (120 x 50 x 50,8 cm)
Distance entre le sol et le centre de la sortie du conduit de dessus	46 po (117 cm)
Distance entre le centre de la sortie de conduit de dessus et le bord arrière du poêle	9.875 po (25 cm)
Poids	297 lbs (135 kg)
Matériau	Acier
Combustible	Bois et granules Ø 0.25po (6 mm), longueur maximale 1.5po (40 mm). Granules ENplus ou CANplus de qualité premium ou mieux certifié par PFI
Longueur maximale des bûches	15 po (38.1 cm)
Poêle à convection	✓
Arrivé d'air start-up(primaire), secondaire et tertiaire	✓
Système vitre auto-nettoyante	✓
Bac à cendres	✓
Bougie électrique en céramique	✓
Connexion électrique	120/ 60 Hz
Contenance granules	Approx. 28 lbs (13 kg)
Energy efficiency ¹	Bois/ Granules: 80% by PCS ² Basis Bois/ Granules: 86% by LHV ³ Basis
Maximum combustion amount per hour: - Wood - Auger performance – pellets per hour	Approx. 6.6 lbs (3.0 kg) Approx. 2.2 lbs (1.5 kg)
Surface de bâtiment chauffée avec : -Isolation optimum -Isolation moyenne - Isolation faible	1600 pi ² (150 m ²) 1076 pi ² (100 m ²) 645 pi ² (60 m ²)

1.4 Transport

Lorsque vous transportez votre Aduro Hybride chez vous, assurez-vous qu'il soit en position verticale. L'emballage doit être jeté selon les normes nationales et régionales.

¹ As measured per CSA B415.1-10 stack loss method.

² Pouvoir calorifique supérieur du combustible.

³ Pouvoir calorifique inférieur du combustible.

2. Installation du poêle Aduro Hybride

Nous recommandons que l'installation soit effectuée par un installateur pleinement qualifié. Dans tous les cas, les poêles hybrides Aduro sont très lourds et nous recommandons que l'installation soit effectuée par au moins deux personnes. Nous recommandons d'utiliser un chariot de transport. Consultez toujours vos autorités locales en matière de construction ou d'incendie pour déterminer si des permis sont nécessaires pour l'installation d'un poêle à bois dans votre région. Il se peut également que vous deviez informer votre compagnie d'assurance habitation. Nous recommandons de ne pas installer le poêle trop près des voisins ou dans des vallées qui pourraient provoquer des conditions de qualité de l'air malsaines ou gênantes.

Après déballage, vérifiez que les briques réfractaires ou les doublures sont fermement en place et ne se sont pas déplacées pendant le transport. Vérifiez également que le contrôle de l'air fonctionne librement. Avant de démarrer le feu initial, assurez-vous que le déflecteur est correctement placé.

2.1 Cheminée/système de conduit de fumée

Notez que le système de conduit de fumée doit être sécurisé indépendamment et ne doit pas dépendre du poêle pour support. Le raccord de cheminée doit être en bonne condition et maintenu propre. Voir le point 4 ci-dessous.

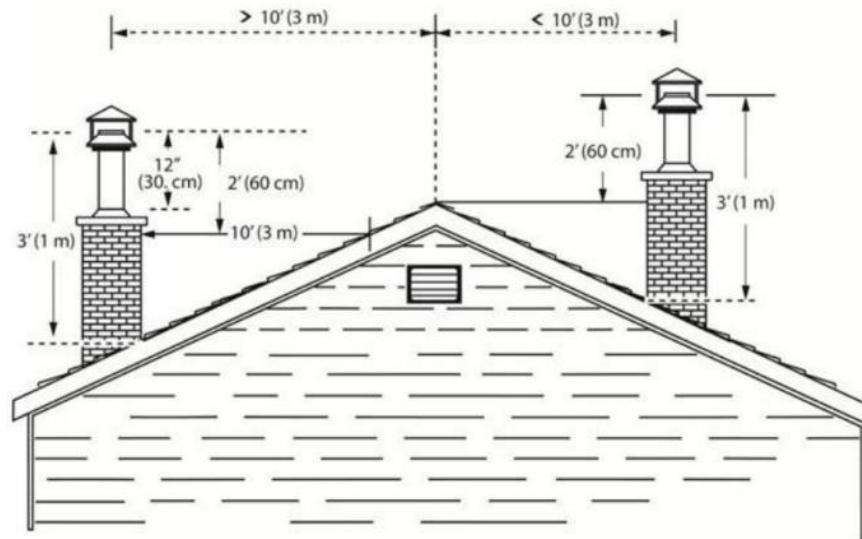
Utilisez une cheminée en maçonnerie de type résidentiel ou une cheminée de type HT construite en usine. Une cheminée à haute température (HT) homologuée selon la norme UL-103 (2100° F) ou une cheminée en maçonnerie dotée d'une chemise de conduit de fumée homologuée selon les normes aux É.-U., et de haute température (650 °C) homologuée selon la norme CAN/ULC 629 pour le Canada.

Les dimensions internes du raccord de cheminée et de la cheminée ne doivent pas être inférieures à un diamètre de 6 po (ou équivalent à la section transversale), et ne doivent pas être d'une plus grande taille que cela. Une trop grande section permettra les gaz de la cheminée de refroidir excessivement, causant une baisse de performance ou une performance imprévisible du poêle.

Nous recommandons que la longueur du système de cheminée soit au moins 16 pi (non requis) au-dessus du poêle dans des situations normales de ménage, mesuré à partir de la buse jusqu'à la partie supérieure de la cheminée. Des conditions locales (p.ex. toits et gros arbres tout près et une haute altitude) peuvent avoir un effet sur le tirage de la cheminée.

2.2 Minimum chimney height

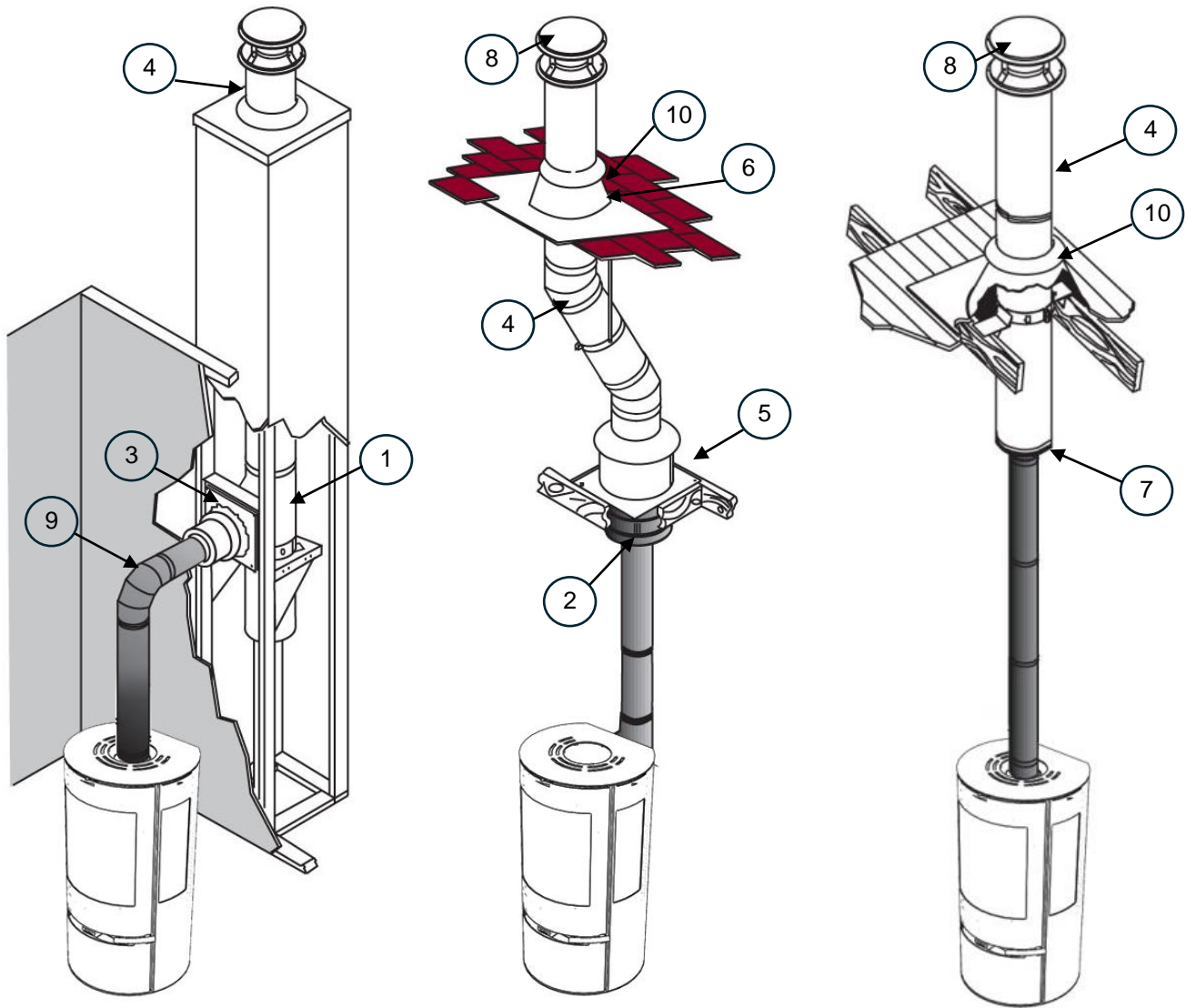
L'extrémité de la cheminée doit être suffisamment haute pour dépasser la turbulence d'air causée par le vent contre la maison et le toit. La cheminée doit dépasser d'au moins 3 pi. (1 mètre) au-dessus de son point de sortie du toit le plus haut et d'au moins 2 pi. (60 cm) toute portion du toit ou d'un obstacle situé à une distance horizontale de moins de 10 pi. (3 m).



2.3 Installation du passe mur

Le passe mur doit être installé avec un conduit de cheminée adéquate pour toutes les installations horizontales à travers le mur. Pour s'adapter à des murs plus épais, les pièces télescopiques du passe mur peuvent être séparées, et une extension fabriquée sur place peut être installée.





#	Description	#	Description
1	Raccord en Té avec capuchon	6	Solin
2	Boîte de support de plafond	7	Adaptateur universel pour cheminée 2100
3	Manchon d'emboîtement mural	8	Capuchon de cheminée
4	Conduit de cheminée	9	Coude
5	Protecteur d'isolant pour grenier	10	Collet d'étanchéité

Les composants indiqués peuvent être différents d'un fabricant à un autre.

Référez-vous à nos schémas d'installation typique pour sélectionner les composants appropriés pour votre installation.

- L'adaptateur de cheminée doit être utilisé lors de la connexion avec le conduit à la boîte de support de plafond. Lors de la connexion du conduit, un adaptateur de cheminée, un manchon ou un adaptateur avec encoches de fixation doit être utilisé.
- Un coupe-feu radiant doit être utilisé lorsque la cheminée passe à travers un plancher ou plafond sans boîte de support.

La combustion optimale est obtenue d'après un tirage de cheminée constant de 0.04 à 0.05 po colonne d'eau (0,10 to 0,14 mbar) mesuré dans le tuyau de fumée au-dessus du poêle. Il y a plusieurs facteurs qui affectent le tirage de la cheminée, y compris la température extérieure, la force du vent et les bâtiments environnants.

Système de conduit existant

Cet appareil est conçu pour être raccordé à un système de conduit existant, tel qu'une cheminée en maçonnerie ou un système de conduit préfabriqué de classe A. Si vous avez une cheminée en maçonnerie, l'intérieur doit être vérifié pour détecter des fissures dans le conduit; si le conduit est absent, nous recommandons l'installation d'un conduit en acier inoxydable. Si vous avez déjà un conduit en acier, il doit être soigneusement vérifié pour détecter toute déformation, gauchissement ou fissure. Quel que soit le type de système, il est absolument nécessaire de le nettoyer avant l'installation de ce poêle. Un ramoneur qualifié peut nettoyer et inspecter votre système, et dans de nombreux cas, trouver des problèmes que le propriétaire pourrait négliger. Le ramoneur peut généralement effectuer les réparations de la cheminée ou recommander une personne qualifiée pour le faire.



NE RACCORDEZ PAS CE POÊLE À UN SYSTÈME DE CONDUIT SERVANT UN AUTRE APPAREIL DE CHAUFFAGE. N'INSTALLEZ PAS DE CLÉ DE DÉBIT DANS LE SYSTÈME D'ÉVACUATION DE CET APPAREIL.

2.4 Connexion au conduit de fumée

Le poêle hybride aduro part de l'usine avec une sortie de conduit de fumée montée sur la partie supérieure. Si vous avez besoin de la sortie du conduit de fumée sur l'arrière, retirez le cercle rond de la couverture arrière à la partie supérieure arrière du poêle et ensuite échangez le raccord d'échappement (situé sur la sortie supérieure au-dessus du poêle) avec la plaque de couverture (qui couvre la sortie arrière). Lors du montage du raccord d'échappement ou la plaque de couverture, il est très important que tous les boulons soient serrés et que le joint d'étanchéité soit parfaitement étanche. La sortie supérieure est complétée avec la plaque qui se trouve dans le tiroir à cendres. Un tuyau de fumée avec un diamètre interne de 150 mm doit être utilisé avec les poêles Aduro. Un tuyau de 6po peut aussi faire à condition d'utiliser l'adaptateur fourni avec l'appareil.

2.5 Connexion à une cheminée en brique

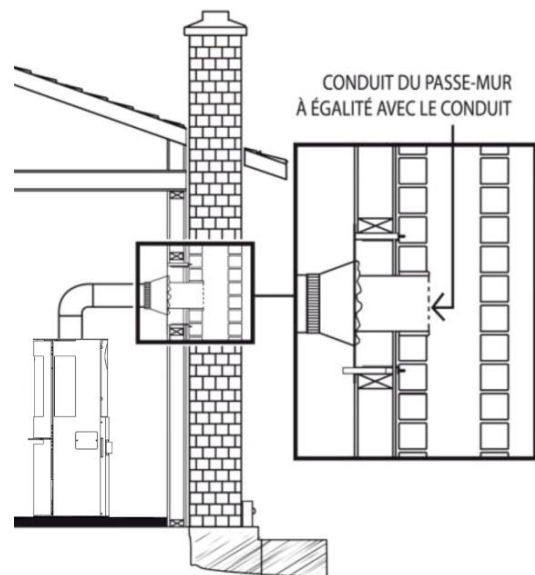
Connexion à une cheminée en brique

Pour la connexion du poêle à une cheminée en brique homologuée, la sortie arrière doit être utilisée, ou le tuyau de fumée incurvé par la sortie supérieure.

Après avoir mesuré, un trou est fait dans la cheminée dans laquelle le manchon de tuyau est posé et du mortier pour cheminée est utilisé pour le sceller en place. Le poêle est placé en position et le tuyau de fumée est mis en place. Un joint d'étanchéité mince est placé entre le tuyau de fumée et le manchon de tuyau pour sceller les joints.

Le tuyau de fumée doit dépasser de 2 à 4 po (5 à 10 cm) dans le manchon de tuyau, mais ne doit pas bloquer l'ouverture de la cheminée (voir l'illustration à droite).

Utilisez un raccord 24 MSG noir ou un raccord homologué à paroi double pour cheminée. Référez-vous aux codes locaux et aux instructions de cheminée du fabricant pour les précautions concernant le passage de la cheminée à travers un mur ou un plafond inflammable. Veillez de fixer solidement le raccord de la cheminée au produit en utilisant un minimum de trois vis pour chaque section adjacente.





AVERTISSEMENT : LE RACCORD DE TUYAU DOIT ÊTRE D'UN CALIBRE 24 OU EN ACIER INOXYDABLE PLUS ÉPAIS D'UNE DISTANCE DE 45,7 cm (18 po) DU MUR OU PLAFOND INFLAMMABLE. SI VOUS UTILISEZ UN TUYAU À DOUBLE PARI OU UN TUYAU BLINDÉ, LE DÉGAGEMENT PEUT ÊTRE RÉDUIT À 15,2 cm (6 po). SUIVEZ LES INSTRUCTIONS D'INSTALLATION DU FABRICANT POUR PASSER UN TUYAU À TRAVERS LES MURS ET LES PLAFONDS INFLAMMABLES. VÉRIFIEZ LES CODES LOCAUX.

2.6 Connexion à une cheminée existante - en utilisant un raccord pour cheminée à paroi simple ou double

Un raccord pour cheminée est un tuyau à paroi simple ou double qui connecte le poêle à la cheminée. La cheminée même est une structure préfabriquée ou en maçonnerie que renferme le tuyau de fumée. Les raccords de cheminée sont utilisés uniquement pour connecter le poêle à la cheminée. Les raccords à double paroi doivent être testés et répertoriés pour utilisation avec des appareils à combustibles solides. Les raccords à paroi simple doivent être fait d'un acier de calibre 24 ou plus épais. N'utilisez pas un raccord galvanisé; il ne peut pas résister aux températures élevées atteintes des gaz et de fumée d'échappement, et peut libérer des gaz toxiques lorsque sous grande chaleur. Le raccord doit être 150 mm (6 po) de diamètre.

Si possible, ne pas passer le raccord de cheminée à travers un mur ou un plafond combustible. Si le passage à travers un mur combustible est inévitable, référez-vous aux sections de passage à travers le mur. Ne passez pas le raccord à travers un grenier ou un toit, un placard ou tout espace confiné semblable, ou un plancher ou un plafond, lors de l'installation des raccords de cheminée.

Il est important de garder les gaz de combustion se déplaçant sans encombrements dans la bonne direction. N'évacuez pas vers un grand vide; plutôt fixez une section continue jusqu'au haut. Utilisez des courbes moins aigu (p.ex. 45° plutôt que 90°) où un changement de direction est requis. Toutes pièces de ventilation doit être accessible pour le nettoyage.

Dans les tronçons de cheminée horizontaux, maintenez une distance pas moins de 18 po (45cm) du plafond. Assurez une longueur aussi courte et directe que possible, avec pas plus de deux coudes à 90 degrés. Posez les tronçons horizontaux de raccords en pente soit 1/4 po par pied (20mm par mètre) à partir du poêle vers la cheminée. La longueur maximale recommandée d'un tronçon horizontal est de 3 pi (1m), et la longueur verticale ne doit pas excéder 8 pi (2.5m). Les instructions sur l'assemblage et l'installation des raccords sont fournies par le fabricant.



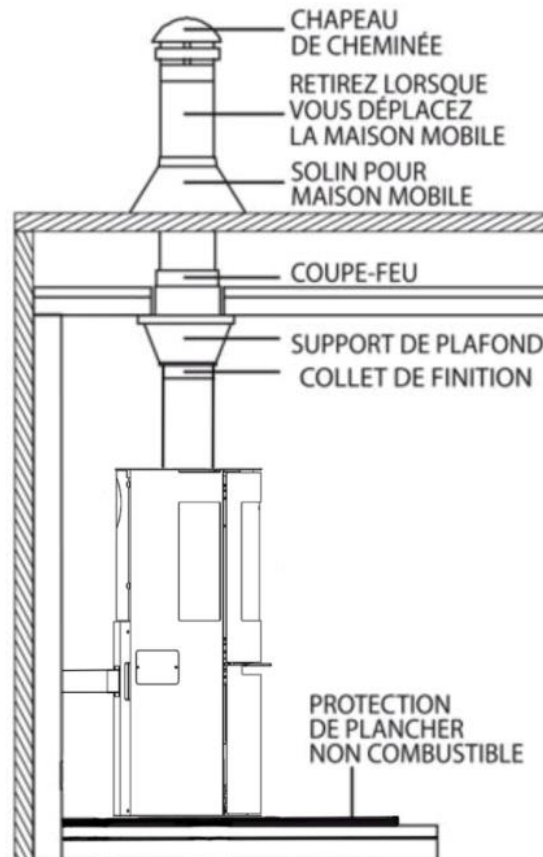
Be sure the installed stove and chimney connector are correctly distance from near by combustible materials.

2.7 Cheminées de metal préfabriquées pour les maisons mobiles

Pour une utilisation dans une maison mobile (si autorisé), ce poêle doit être raccordé à un tuyau préfabriqué à double paroi de 6" (150cm) de diamètre conforme à la norme CAN/ULC 629 ou UL 103 type HT, pour les cheminées préfabriquées pour des températures n'excédant pas 650°C (1200°F).

La longueur totale du système de cheminée, incluant les coudes, doit être au moins 12 pieds à partir du dessus du poêle.

Pour maintenir une barrière efficace contre la vapeur, une bonne isolation et l'imperméabilité, à la cheminée et aux ouvertures par lesquelles entrent les sections de cheminées extérieure, un solin de toit pour maison mobile doit être installé et scellé avec un adhésif à base de silicone.



2.8 Dégagements aux surfaces combustibles



Aucune partie du poêle ou du conduit de fumée ne peut être placée plus près des matériaux combustibles que les dégagements minimums indiqués.

Les dégagements ne peuvent être réduits que par des moyens approuvés par l'autorité de réglementation.

Les dégagements donnés dans la présente section ont été établis à partir d'essais conformément aux procédures décrites dans les normes CAN/ULC S627 (Canada), UL 1482 (É.-U.) et ASTM E1509. Lorsque le poêle est installé de façon à ce que ses surfaces respectent les dégagements minimums indiqués ou plus, les surfaces combustibles ne surchaufferont pas en usage normal et même anormal.

Les dégagements par rapport aux murs inflammables peuvent être légèrement différents entre le Canada et les É.-U. et peuvent aussi varier selon l'utilisation d'un tuyau de fumée à paroi simple ou double. Le bon dégagement doit être utilisé selon l'emplacement du poêle et le type de tuyau.

Les dégagements de l'appareil et des tuyaux doivent être rencontrés de façon individuelle, c'est-à-dire que l'appareil ne peut être installé plus près des matériaux combustibles que ce que le tuyau simple ou double permet. Pour connaître la façon sécuritaire de réduire les dégagements, voir la section "5. Réduction sécuritaire des dégagements" de ce manuel.

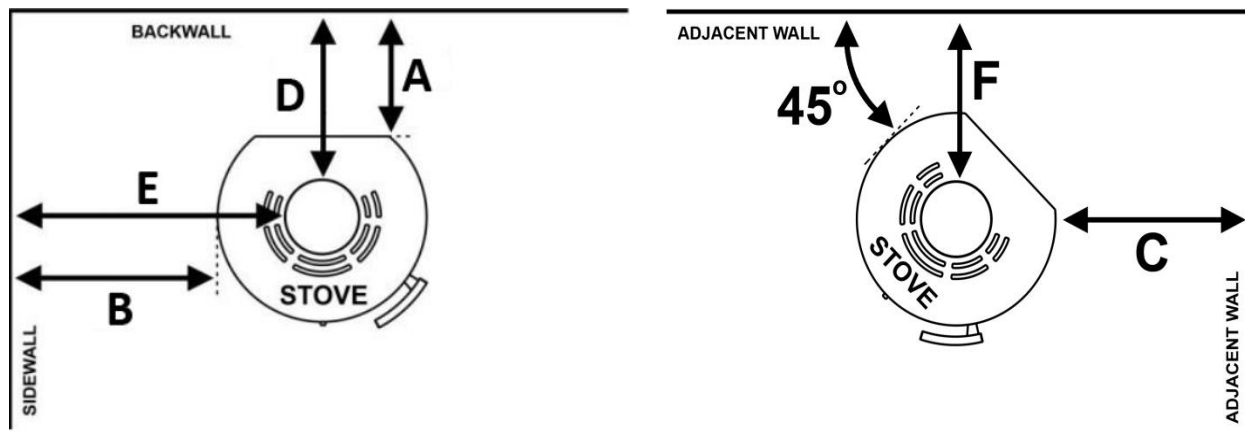
2.8.1 Dégagements minimaux aux combustibles

	DÉGAGEMENTS DE L'APPAREIL AVEC UN TUYAU À PAROI <u>SIMPLE</u>		DÉGAGEMENTS DE L'APPAREIL AVEC UN TUYAU À PAROI <u>DOUBLE</u>	
	Canada	USA	Canada	USA
A	11" (279 mm)	11" (279 mm)	6" (152 mm)	6" (152 mm)
B	29" (737 mm)	29" (737 mm)	29" (737 mm)	29" (737 mm)
C	17 ½" (445 mm)	17 ½" (445 mm)	17 ½" (445 mm)	17 ½" (445 mm)

Dégagement minimal du plancher au plafond : 72"

Si les dégagements ci-dessus sont rencontrés, les distances mesurées à partir de la buse seront :

	DISTANCES ⁴ DE LA BUSE AVEC TUYAU À PAROI <u>SIMPLE</u>		DISTANCES ⁴ DE LA BUSE AVEC TUYAU À PAROI <u>DOUBLE</u>	
	Canada	USA	Canada	USA
D	18" (457 mm)	18" (457 mm)	12 ½" (318 mm)	12 ½" (318 mm)
E	36" (914 mm)	36" (914 mm)	35 ½" (902 mm)	35 ½" (902 mm)
F	24 ½" (622 mm)	24 ½" (622 mm)	24" (610 mm)	24" (610 mm)



⁴ Les distances de tuyau listées dans ce tableau se réfèrent aux distances obtenues lorsque le poêle est installé en accord avec les dégagements de l'appareil mentionnés ci-dessus.

2.8.2 Avec écran mural AC02762⁵

Attention: pour réduire les dégagements d'un appareil utilisant un tuyau à paroi simple, l'utilisation d'un écran pare-chaleur certifié avec le tuyau à paroi double à 6" des matériaux combustibles doit être utilisé. Seulement dans ce cas, les mêmes dégagements qu'avec un tuyau double certifié peuvent être utilisés. Se référer au livret présent dans les options des écrans pour obtenir les dimensions à respecter.

	DÉGAGEMENTS DE L'APPAREIL AVEC UN TUYAU À PAROI <u>DOUBLE</u>	
	Canada	USA
A	4" (102 mm)	4" (102 mm)
B	4" (102 mm)	4" (102 mm)
C	4" (102 mm)	4" (102 mm)

	DISTANCES⁶ DE LA BUSE AVEC TUYAU À PAROI <u>DOUBLE</u>	
	Canada	USA
D	10 ½" (267 mm)	10 ½" (267 mm)
E	10 ½" (267 mm)	10 ½" (267 mm)
F	10 ½" (267 mm)	10 ½" (267 mm)

Si la réduction de dégagement se trouve du même côté que la poignée de porte, positionner le poêle à minimum 6 po du mur latéral (dégagement B), autrement il peut être situé au dégagement indiqué dans le tableau ci-haut.

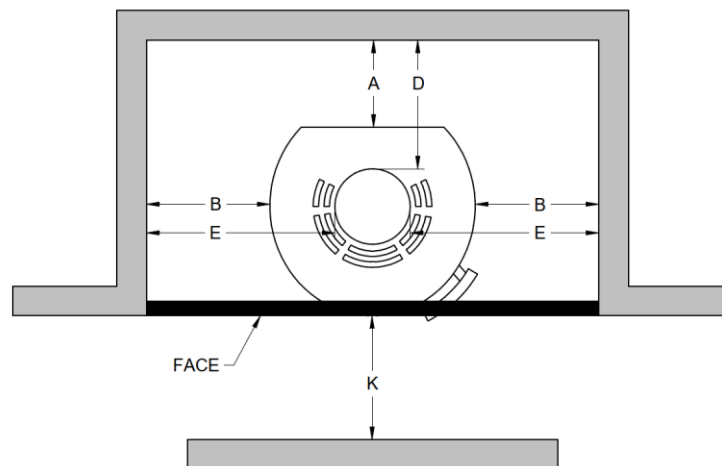
⁵ Pour réduire les dégagements d'un appareil utilisant un tuyau à paroi simple, l'utilisation d'un écran pare-chaleur certifié avec le tuyau à paroi simple, à 6" des matériaux combustibles, doit être utilisé. Seulement dans ce cas, les mêmes dégagements qu'avec un tuyau double certifié peuvent être utilisés.

⁶ Les distances de tuyau listées dans ce tableau se réfèrent aux distances obtenues lorsque le poêle est installé en accord avec les dégagements de l'appareil mentionnés ci-dessus.

2.8.3 Installation dans un alcôve combustible

	APPLIANCE CLEARANCES WITH <u>DOUBLE WALL PIPE CONNECTOR</u> ⁷	
	Canada	USA
A	6" (152 mm)	6" (152 mm)
B	29" (737 mm)	29" (737 mm)
D	12 ½" (318 mm)	12 ½" (318 mm)
E	35 ½" (902 mm)	35 ½" (902 mm)
K	48" (1219 mm)	36" (914 mm)

Dégagement **minimal** du plancher au plafond : 72"



2.8.4 Installation dans une maison mobile



Il est strictement **interdit** d'installer un appareil avec un **tuyau à simple paroi** dans une **maison mobile**

	DISTANCES ⁷ FROM PIPE CONNECTOR WITH DOUBLE WALL PIPE CONNECTOR	
	Canada	USA
A	6" (152 mm)	6" (152 mm)
B	27" (686 mm)	27" (686 mm)
C	17 ½" (445 mm)	17 ½" (445 mm)
D	12 ½" (318 mm)	12 ½" (318 mm)
E	33 ½" (851 mm)	33 ½" (851 mm)
F	24" (610 mm)	24" (610 mm)

Dégagement **minimal** du plancher au plafond : 84"

⁷ The pipe distances listed in this table refer to the distances obtained when the stove is installed in accordance with the appliance clearances above mentioned.

2.8.5 Installation dans une maison mobile avec écran mural AC02762



Il est strictement **interdit** d'installer un appareil avec un **tuyau à simple paroi** dans une **maison mobile**

	DISTANCES ⁸ FROM PIPE CONNECTOR WITH <u>DOUBLE</u> WALL PIPE CONNECTOR	
	Canada	USA
A	4" (102 mm)	4" (102 mm)
B	4" (102 mm)	4" (102 mm)
C	4" (102 mm)	4" (102 mm)
D	10 ½" (267 mm)	10 ½" (267 mm)
E	10 ½" (267 mm)	10 ½" (267 mm)
F	10 ½" (267 mm)	10 ½" (267 mm)

Minimal floor to ceiling clearances: 84"



Installez le conduit d'évacuation en respectant les distances de sécurité spécifiées par le fabricant du conduit.

2.9 Protection pour plancher

Cet appareil rencontre les exigences de la norme CAN/ULC-S627 et convient à une installation sur un plancher combustible. Il faut toutefois le placer sur une surface ininflammable pour protéger le plancher des tisons chauds qui pourraient tomber lors du chargement. La protection de plancher doit être une surface incombustible continue telle que de l'acier d'une épaisseur minimale de 0.015" (0.38 mm), de la céramique, un panneau de béton, de la brique ou tout autre matériel équivalent approuvé comme protection de plancher. Aucun facteur R n'est requis. La céramique doit être placée sur un panneau incombustible continu afin d'éviter que des tisons puissent être mis en contact avec le plancher à travers des fissures ou des manques dans le coulis de la céramique. Consulter le code local pour les alternatives approuvées. Aucune protection n'est requise si l'appareil est installé sur une surface incombustible (ex : plancher de béton).

Exigences de protection pour plancher	Matériel non combustible sous le poêle	
	Canada	États-Unis
A. Augmenter la distance, arrière	8" (203 mm)	-
B. Augmenter la distance, côté droit	8" (203 mm)	8" (203 mm)
C. Augmenter la distance, côté gauche	8" (203 mm)	8" (203 mm)
D. Augmenter la distance, avant	18" (457 mm)	16" (406 mm)
E. Sous le raccord de la cheminée	-	-
F. Au-delà de chaque côté du raccord de la cheminée	2" (51 mm)	2" (51 mm)

⁸ Les distances de tuyau listées dans ce tableau se réfèrent aux distances obtenues lorsque le poêle est installé en accord avec les déagements de l'appareil mentionnés ci-dessus.



Le poêle Aduro Hybride doit être installé sur un plancher avec une capacité porteuse adéquate. Si la construction existante ne satisfait pas à cette exigence, les mesures d'adaptation appropriées doivent être prises (par exemple une plaque de répartition de charge).

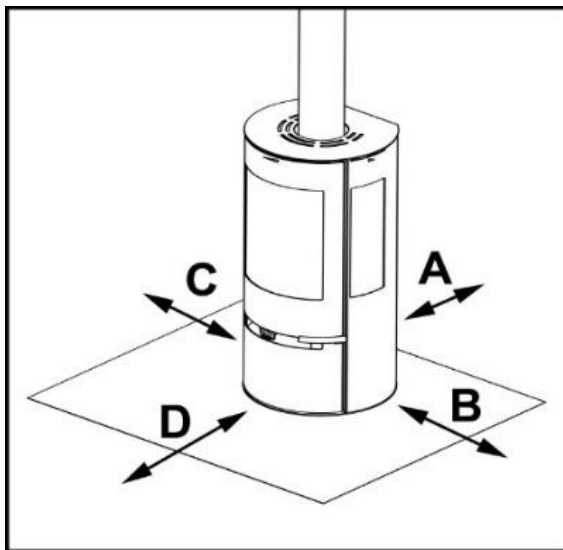
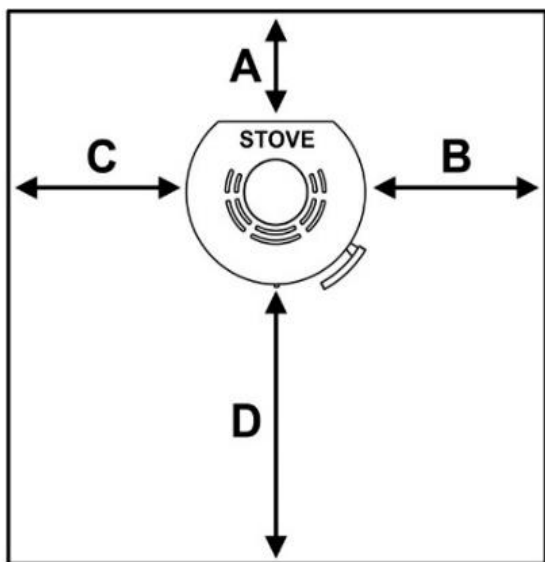
Si le plancher est constitué d'un matériau non combustible tel que la brique ou le béton, vous n'êtes pas obligé d'avoir une protection au sol. Si le plancher est constitué d'un matériau combustible tel que le bois, le tapis ou le linoléum, une protection de plancher doit être posée entre l'appareil et le matériau combustible. Il y a de nombreux poêles et panneaux muraux sur le marché et vous devriez être très prudent dans votre choix. Le panneau doit être homologué UL.



Il est **interdit** de mettre du matériel combustible sous le produit

Au Canada, pour se conformer à la norme CSA B365, Installation Code for Solid-Fuel-Burning Appliances and Equipment, tout revêtement combustible sous l'appareil et/ou dans la zone s'étendant horizontalement d'au moins 450 mm (18 po) au-delà de l'appareil de tout côté équipé d'une porte (**D**), et à au moins 200 mm (8 po) au-delà de l'appareil sur les autres côtés (**A-B-C**), doit être protégé par une protection de plancher continue, durable et incombustible qui protégera des braises. La protection contre les braises de 450 mm (18 po) requise de chaque côté avec une porte doit s'étendre sur toute la largeur de l'appareil plus les 200 mm (8 po) requis de chaque côté de l'appareil sans porte. Lorsque l'appareil est installé à moins de 200 mm (8 po) d'un mur, le tampon de braises ne doit s'étendre que jusqu'à la base du mur.

Une protection de plancher ne doit pas être placée sur un tapis à moins que la protection de plancher ne soit structurellement soutenu pour empêcher le déplacement et la distorsion.



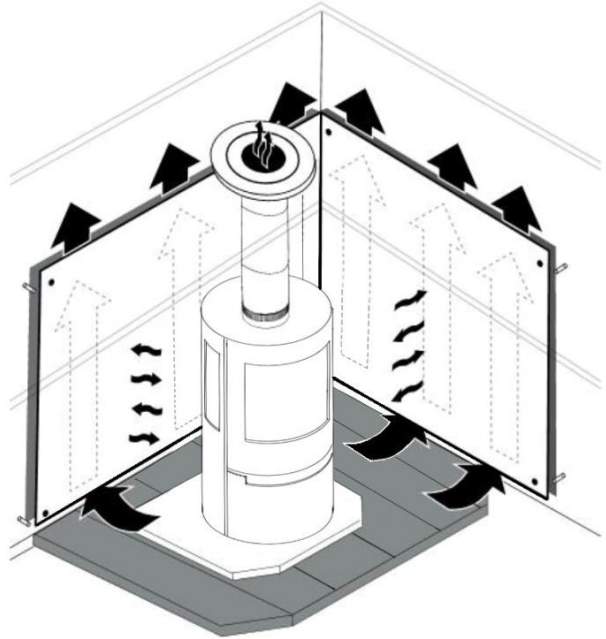
2.10 Reducing wall and ceiling clearances safely

Réduction sécuritaire des dégagements

Il est souvent désiré d'occuper le moins d'espace possible lors de l'installation d'un poêle à bois. Pour ce faire, il est possible de réduire les dégagements de façon sécuritaire et rapprocher l'appareil plus près des murs en installant, de façon permanente, un écran entre le poêle et le matériau inflammable.

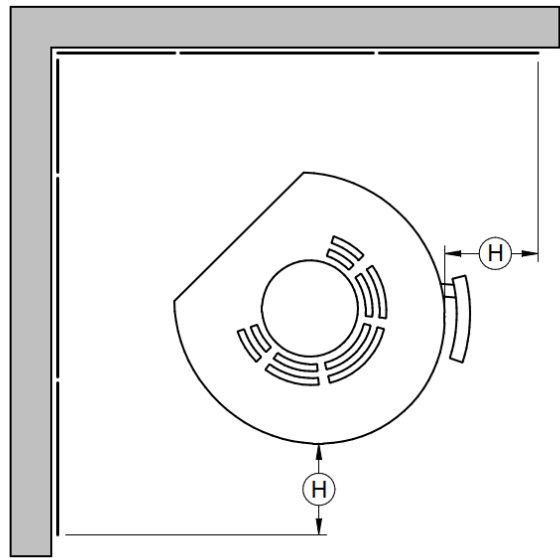
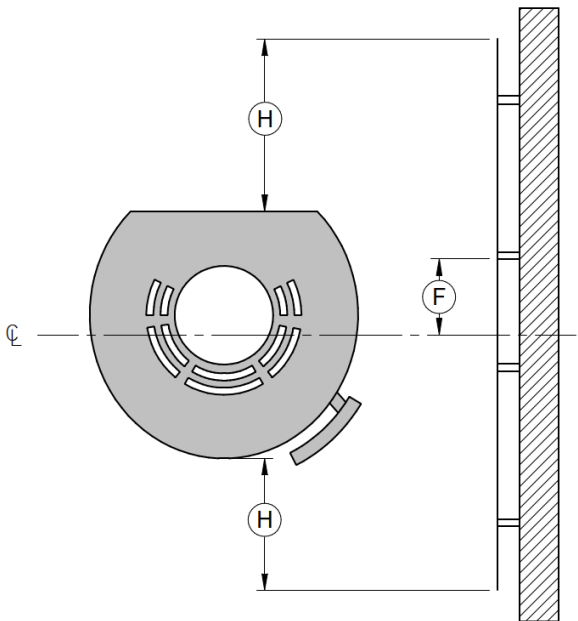
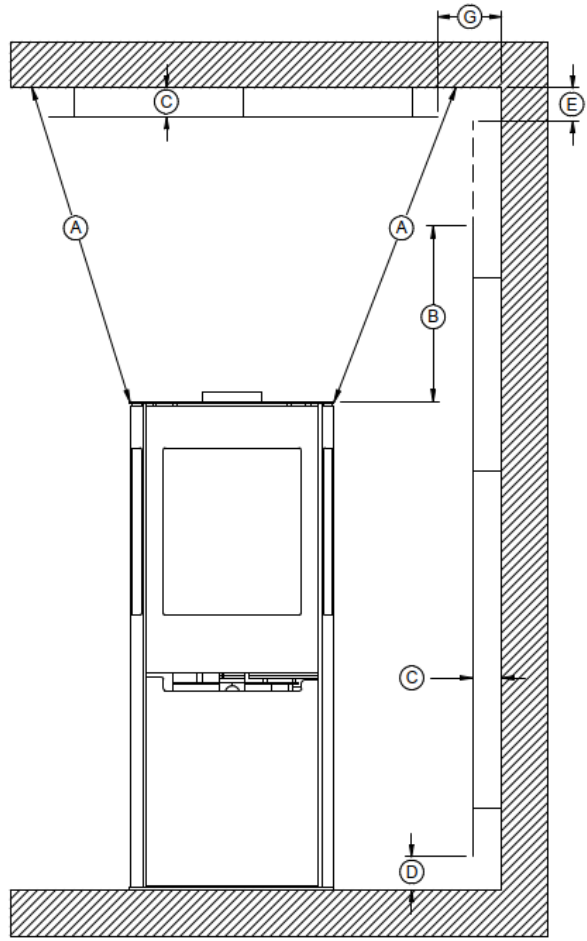
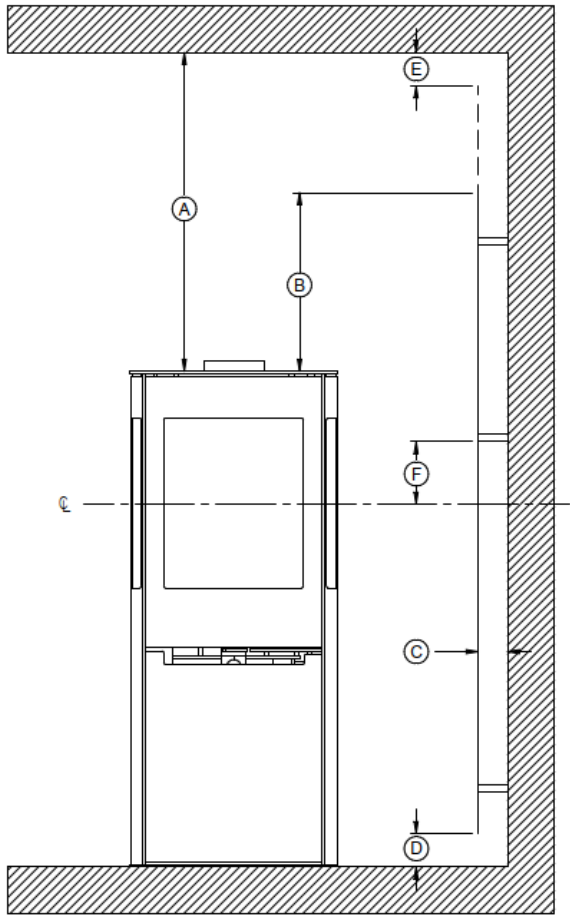
Les règles s'appliquant aux écrans de sécurité sont parfois compliquées. Lire et appliquer les instructions soigneusement. Certaines régions peuvent avoir une réglementation différente de celle-ci. Consulter le code du bâtiment local ou contacter le service des incendies pour connaître les restrictions et les exigences d'inspection et d'installation de la région.




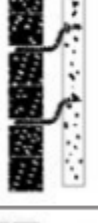
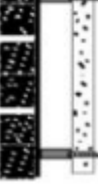
Attention: pour réduire les dégagements d'un appareil utilisant un tuyau à paroi simple, l'utilisation d'un écran pare-chaaleur certifié avec le tuyau à paroi simple à 6" des matériaux combustibles doit être utilisé. Seulement dans ce cas, les mêmes dégagements qu'avec un tuyau à paroi double certifié peuvent être utilisés. Se référer au livret présent dans les options des écrans pour obtenir les dimensions à respecter.



Règles de construction de l'écran

- Les colles utilisées dans la construction des écrans ne doivent ni s'enflammer, ni perdre leurs propriétés adhésives aux températures qui seront atteintes.
 - La quincaillerie d'assemblage doit permettre une ventilation verticale complète.
 - La quincaillerie d'assemblage qui pénètre dans le matériau combustible à partir de la surface de l'écran ne peut être utilisée que sur les rebords de l'écran.
- A. Dégagement minimum entre le dessus de l'appareil et le plafond sans protection : 25" (635 mm)
 - B. Dépassement de l'écran plus haut que l'appareil : 20" (500 mm)
 - C. Espace minimum derrière l'écran : 1" (25 mm). Au Canada 7/8" (21 mm)
 - D. Dégagement au bas de l'écran : minimum 1" (25 mm) et maximum 3" (75 mm)
 - E. Dégagement minimum du haut de l'écran au plafond : 3" (75 mm)
 - F. La quincaillerie d'assemblage ne doit pas être placée à moins de 8" (200 mm) de l'axe central de l'appareil.
 - G. Dégagement des rebords de l'écran aux murs de côtés et arrière pour écrans de plafond : 3" (75 mm)
 - H. Dépassement de l'écran au-delà des côtés de l'appareil : 18" (450 mm)



TYPE D'ÉCRAN	POURCENTAGES DE RÉDUCTION DES DÉGAGEMENTS PERMIS				
	CÔTÉS ET ARRIÈRE		DESSUS (PLAFOND)		
	CAN /É-U (%)	É-U MIN.	CAN /É-U (%)	É-U MIN.	
Tôle, épaisseur 24ga au minimum (0,61 mm), espacé du mur d'au moins 1 po (25 mm)* par des cales ininflammables.	67	12" (305 mm)	50	18" (457 mm)	
Tuiles de céramique ou d'un matériau ininflammable équivalent placées sur un panneau ininflammable espacé du mur d'au moins 1 po (25 mm)* par des cales ininflammables.	50	18" (457 mm)	33	24" (610 mm)	
Tuiles de céramique ou d'un matériau ininflammable équivalent placé sur un panneau ininflammable recouvert d'une tôle d'au moins 24ga d'épaisseur (0,61 mm) espacé du mur d'au moins 1 po (25 mm)* par des cales ininflammables.	67	12" (305 mm)	50	24" (610 mm)	
Brique, espacée du mur d'au moins 1 po (25 mm)* par des cales ininflammables.	50	18" (457 mm)	N/A	N/A	
Brique, devant une tôle d'une épaisseur d'au moins 24ga (0,61 mm), espacée du mur d'au moins 1 po (25 mm)* par des cales ininflammables.	67	12" (305 mm)	N/A	N/A	

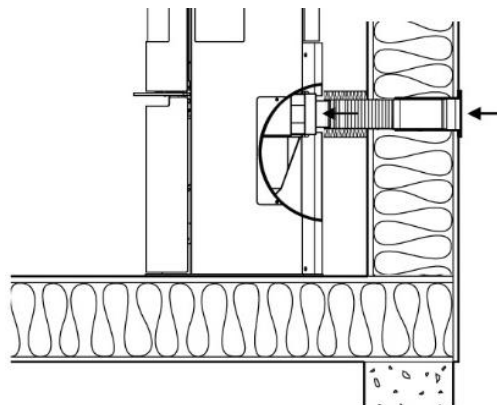
* Au Canada, cet espace peut être de 7/8" (21 mm)

2.11 Apport d'air externe comburant



ATTENTION : Il est fortement déconseillé de raccorder le poêle Aduro Hybride sur un vide sanitaire (zone souvent humide) car cela peut créer de la rouille dans la chambre à combustion.

Tous les poêles nécessitent un apport d'air constant pour assurer une combustion propre et efficace. Les habitations modernes, telles que les maisons BBC sont trop isolées et ne laissent passer que peu d'air. C'est pourquoi l'Aduro H1 & H2 est équipé d'une connexion à l'air extérieur pour permettre de fournir l'air nécessaire à la combustion. L'air extérieur peut être amené via un tuyau connecté directement au poêle. La quantité d'air nécessaire à la combustion est de 25m³/h.



Comme la buse a un diamètre de 4 15/16po (125 mm) il faudra utiliser un tuyau avec un diamètre de 5in (127 mm). Si la longueur du tube d'arrivée d'air est supérieure à 39po (100 cm) ou s'il y a des coudes sur la section totale, alors la résistance dans le tuyau augmente significativement. Vous pouvez facilement tester cette résistance dans le tube d'arrivée d'air en ouvrant une fenêtre à proximité du poêle, puis en déconnectant l'alimentation en air externe et enfin allumer le poêle. Si la combustion semble meilleure qu'auparavant, alors le passage d'air dans le tube d'arrivée d'air est trop faible. Dans les pièces chaudes, les flexibles doivent être isolés contre la condensation avec 1 3/16po (30 mm) de laine de roche munie d'un pare vapeur (plastique destiné à la construction) sur la partie extérieure. Il est important d'assurer l'étanchéité entre le tuyau et le mur (ou le sol) en utilisant un produit d'étanchéité.

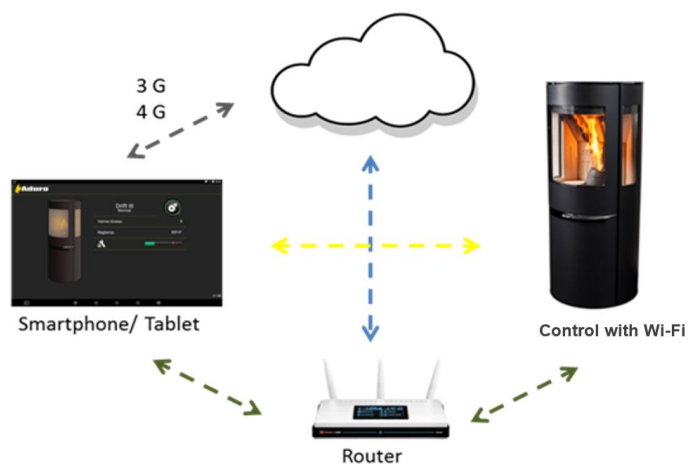
2.12 Connexion électrique

Le poêle hybride Aduro est livré avec un cordon d'alimentation d'environ 39 pouces (1,5 m) qui doit être connecté à une prise de 120 V / 60 Hz. La consommation électrique en fonctionnement est d'environ 33 W. Le cordon doit être placé de manière à ne pas entrer en contact avec des surfaces chaudes ou des objets pointus.

3. Utilisation du poêle Hybride Aduro

Il est possible de contrôler l'Aduro Hybride de 3 différentes manières :

1. Via le tableau de contrôle sur le poêle
2. Via l'application Aduro Hybride 1 et le Wi-Fi module « Aduro » à proximité du poêle»
3. Via l'application Aduro Hybride 1 lorsque le module Wi-Fi est connecté au routeur et connecté au Cloud Aduro. Lorsque votre poêle est connecté au Cloud Aduro, il peut être contrôlé à distance.



3.1 Application Aduro Hybride

L'application Aduro Hybride est gratuite et peut être téléchargée depuis l'App Store ou Google Play. Recherchez cette icône dans votre boutique d'applications :



3.1.1 Configuration de l'application

1. Branchez le poêle à la prise de courant (voir section 2.12).
4. Téléchargez l'application Aduro Hybride 1 via Google Play (Android) ou l'App Store (Apple).
5. Suivez les instructions données par l'application ou sur notre site web : <https://www.aduro.fr/poeles-aduro-hybride/faq/> sous « FAQ » puis « Connexion Wi-Fi ».
6. Le numéro de série (5-6 chiffres) et le mot de passe pour l'application (10 chiffres) peuvent être trouvés sur l'étiquette à l'intérieur de la porte du bas. Voici à quoi ressemble l'étiquette :



7. Le logiciel et l'application sont maintenant mis à jour.
8. Vous pouvez à présent faire fonctionner le poêle à partir de l'application.

3.1.2 Caractéristiques de l'application

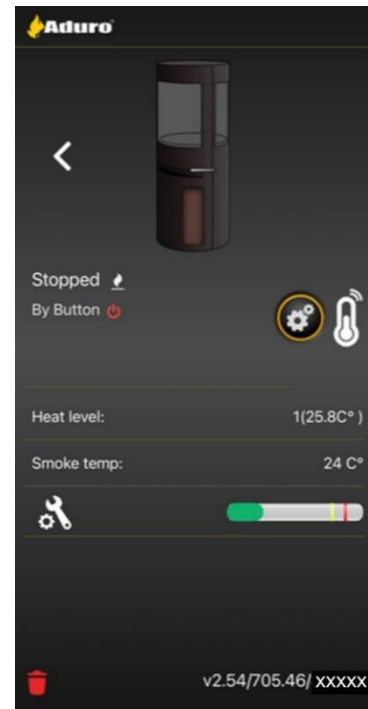
L'application propose plusieurs fonctionnalités au choix : niveau de chaleur, température souhaitée de la pièce et planning. Le planning permet de programmer le fonctionnement du poêle tout au long de la semaine.. [Voir ici.](https://aduro.microsoftcrmporals.com/fr-FR/knowledgebase/article/KA-01139) (<https://aduro.microsoftcrmporals.com/fr-FR/knowledgebase/article/KA-01139>)

L'application a plusieurs caractéristiques qu'on peut modifier : le niveau de puissance, la température ambiante, le planificateur ou programme hebdomadaire. Le planificateur ou programme hebdomadaire permet de planifier la façon dont le poêle doit fonctionner pendant la semaine.

L'écran principal de l'application montre :

1. Si le poêle est en fonctionnement
2. Le niveau de puissance
3. La température des fumées
4. Le niveau de CO (il s'agit d'une mesure de sécurité qui évalue s'il y a de la fumée à l'arrière du système). Une barre verte signifie que le niveau est sûr. Si la barre devient jaune, le poêle descendra sa puissance au niveau 1. Si la barre devient rouge, le poêle s'arrêtera de fonctionner de lui-même.

Le capteur de CO (monoxyde de carbone) se trouve à côté de l'arrivée des granules de manière à empêcher le poêle de se mettre en fonctionnement si le tirage dans le conduit est insuffisant. Le capteur de CO peut être perturbé par les granules. En effet, certains sacs de granules ont un niveau élevé de CO qui peut affecter le capteur jusqu'à 24h après le chargement de granules. Si cela arrive, il suffit d'ouvrir la porte du réservoir à granules et de faire entrer de l'air frais dans la pièce jusqu'à ce que le niveau de CO diminue.



Depuis la page d'accueil de l'application, vous pouvez également accéder aux paramètres du poêle et les ajuster via l'icône en forme de roue dentée, basculer entre les poêles via les flèches (si vous êtes connecté à plusieurs poêles hybrides Aduro) ou supprimer un poêle de l'application via l'icône en forme de poubelle.

3.2 Connecter le poêle au réseau

Le poêle Aduro Hybride doit être connecté à un réseau 2.4 GHz. Pour une connexion réussie, il faut que le signal du réseau Wi-Fi soit stable à l'endroit où le poêle est installé. En cas de signal trop faible ou instable, le fonctionnement du poêle pourra en être affecté. Il est recommandé d'installer le poêle là où il y a un très bon signal Wi-Fi

avec 3 barres sur 3  ou 4 barres sur 4 . Votre smartphone/tablette doit être connecté au réseau Wi-Fi local. Si vous rencontrez des difficultés à contrôler le poêle via votre smartphone/tablette, cela est dû au fait que votre smartphone/tablette a un système de contrôle qui ne se conforme pas à nos exigences (Voir point 2.5). Si vous pouvez contrôler le poêle via votre smartphone/tablette mais que vous ne pouvez pas connecter le poêle au routeur Wi-Fi, cela signifie que le routeur est trop vieux et/ou que le signal est trop faible. Si c'est le cas, nous vous recommandons d'acheter un nouveau routeur avec un fort signal ou un amplificateur de Wi-Fi localisé entre le routeur et le poêle.

Si d'autres appareils électroniques peuvent être connectés au Wi-Fi mais pas le poêle Hybride, cela s'explique par le fait que le poêle nécessite un signal Wi-Fi plus important que les autres appareils.

Vous pouvez trouver un guide pour connecter le poêle au wifi à ce lien [Customer Service Center](https://aduro.microsoftportals.com/fr-FR/knowledgebase/article/KA-01218). (<https://aduro.microsoftportals.com/fr-FR/knowledgebase/article/KA-01218>)

3.3 Enregistrer le poêle sur le nuage Aduro

Nous vous recommandons d'enregistrer votre poêle hybride sur notre cloud à l'adresse www.adurocloud.com dès que le poêle est connecté à votre routeur Wi-Fi. Lorsque vous enregistrez votre poêle sur Aduro Cloud, vous avez un accès direct aux données et paramètres de votre appareil. Vous pouvez consulter des informations et des statistiques sur la combustion, la température, la consommation de granulés ainsi que les heures d'allumage. Vous pouvez également visualiser et ajuster les paramètres du poêle et vérifier d'éventuelles alarmes.

Enregistrer votre poêle sur Aduro Cloud nous est également utile, ainsi qu'au technicien de service, en cas de problème avec votre appareil ou lors de la visite de maintenance obligatoire effectuée par un professionnel. Vous trouverez les instructions pour vous connecter au cloud dans notre centre de service client (<https://aduro.microsoftcrmporals.com/fr-FR/knowledgebase/article/KA-01131>)

4. Allumage du poêle Aduro Hybride

Lors du transport, il peut arriver que la plaque déflectrice en acier se déloge. Par conséquent, avant d'utiliser le poêle, veuillez-vous assurer que la plaque déflectrice est correctement positionnée sur les crochets afin d'assurer une combustion optimale et d'éviter la formation de suie sur le verre.



Le pot de combustion ne doit pas être retiré pendant l'utilisation, que ce soit avec du bois ou des granulés (cela ne s'applique pas lors d'un nettoyage rapide sous le pot de combustion pour enlever les cendres et les tisons). N'utilisez jamais de bois contenant des clous ou d'autres objets qui pourraient endommager la vis sans fin transportant les granulés. Ne placez jamais de granulés dans la chambre de combustion. Les granulés doivent être fournis par le réservoir à granules.

Le poêle peut être allumé en mode automatique en utilisant uniquement les pellets ou en mode manuel avec des bûches. Vous pouvez également allumer les bûches grâce à la combustion des pellets et ainsi combiner les deux combustibles. Nous recommandons une utilisation combinée, car la combustion au bois donne une température plus élevée qui va permettre la combustion des granules restants non brûlés.

ATTENTION : Si le poêle à bois n'est pas utilisé ou installé conformément aux instructions du fabricant ou si la qualité du combustible est mauvaise, de la suie / créosote pourra se créer au sein du conduit de fumées, augmentant ainsi le risque d'incendie de feu de cheminée. Pour réduire le risque de fuite de fumées, n'utiliser le poêle à bois uniquement avec la porte complètement fermée.

Données importantes concernant la sécurité

- Le poêle est chaud pendant l'utilisation ; il faut donc prendre les mesures de précaution qui s'imposent.
- Ne laisser aucun liquide facilement inflammable, comme de l'essence à proximité du poêle.
- Ne jamais utiliser de combustible liquide pour allumer un feu dans le poêle.
- Ne jamais vider le bac à cendres lorsque le poêle est chaud. Il peut rester des braises dans le bac à cendres jusqu'à 24 heures après extinction du feu. Attendez donc avant de vider le tiroir à cendres d'être sûr qu'il ne reste aucune braise dans les cendres.
- Lorsque vous allumez un feu, il est important que les flammes apparaissent rapidement. Si ce n'est pas le cas, beaucoup de fumé se formera, et dans le pire des cas, une explosion pourrait se produire avec l'ignition des gaz dans la chambre de combustion. Cela pourrait endommager le poêle.
- La porte doit rester fermée pendant l'utilisation du poêle. La porte ne doit rester entrouverte que quelques minutes pendant la phase d'allumage.
- Le fonctionnement avec les granules s'arrête si la porte est ouverte pendant plus de 3 mins.
- Le pot de combustion ne doit pas être retiré pendant le chauffage, que ce soit avec du bois ou des granulés
- Si vous placez le bois dans le poêle déjà chaud, veillez à laisser ouvert l'arrivée d'air primaire et assurez-vous que le bois prenne feu sous 2 à 3 minutes. Si le bois ne prend pas feu, alors il faudra réaliser l'allumage manuellement à l'aide d'allume-feux.
- En cas de feu de cheminée : fermez toutes les entrées d'air du poêle et appelez les pompiers.

4.1 Choisir le combustible



Ne stockez pas de combustible solide à l'intérieur des distances de dégagement requises pour l'installation du poêle hybride ni dans l'espace nécessaire pour le chargement et le retrait des cendres.

NE BRÛLEZ PAS LES MATÉRIAUX SUIVANTS :

- Charbon
- Ordures ménagères
- Déchets de pelouse, déchets organiques ou végétaux
- Matériaux contenant du caoutchouc, y compris les pneus
- Produits pétroliers usagés, peintures ou diluants à peinture, ou produits à base d'asphalte
- Bois flotté exposé à l'eau salée ou autres matériaux saturés par l'eau salée
- Produits en papier, carton, contreplaqué ou panneaux de particules
- Matériaux contenant de l'amiante
- Débris de construction ou de démolition
- Traverses de chemin de fer ou bois traité sous pression
- Fumier ou restes d'animaux
- Matériaux contenant du plastique ou bois non séché.



Brûler les matériaux mentionnés ci-dessus peut entraîner l'émission de fumées toxiques, rendre le poêle inefficace et provoquer de la fumée. SI CES COMBUSTIBLES SONT BRÛLÉS, ILS POURRAIENT GÉNÉRER UNE CONCENTRATION PLUS ÉLEVÉE DE CO QUE LE BOIS DUR.

4.1.1 Combustibles recommandés

Bois recommandé

Tous les types de bois naturel peuvent être brûlés dans votre poêle hybride, mais ils doivent être bien secs. Pour une combustion efficace et un rendement thermique optimal, le bois ne doit pas contenir plus de 18 % d'humidité, ce qui correspond approximativement à un stockage sous abri à l'extérieur pendant deux ans. Le taux d'humidité du bois peut être mesuré à l'aide d'un humidimètre ou en appliquant du liquide vaisselle à une extrémité de la bûche et en soufflant à l'autre extrémité. Si le bois est assez sec, des bulles de savon apparaîtront.

Le bois doit être coupé en bûches d'un diamètre d'environ 4 po (10 cm) et d'une longueur maximale de 15 po (38 cm), Nous recommandons toutefois des bûchettes de longueur de 12po (30.5 cm). Lorsque vous découpez le bois de chauffage, veillez à laisser un espace d'environ 1 po (2.5cm) entre les bûches et les parois du foyer afin d'assurer une bonne circulation des gaz. Le bois coupé doit également être fendu en deux pour permettre une évacuation rapide de l'humidité.

Pour sécher naturellement le bois de chauffage, il doit être empilé et stocké sous abri dans un endroit bien aéré où l'air frais peut circuler autour de la pile. Certains bois tendres peuvent sécher en un seul été, tandis que des bois plus durs comme le chêne, l'érable et l'orme peuvent nécessiter jusqu'à 18 mois ou plus.

Évitez de brûler du bois trop sec qui est grisâtre, car dans certaines conditions, cela peut entraîner des problèmes de performance, tels que des retours de fumée et un mauvais rendement. Du bois bien sec sera léger et, en regardant les extrémités, vous verrez des fissures partant du centre vers l'extérieur.

Si votre bois crépite ou grésille en brûlant et si la vitre de votre poêle hybride se couvre systématiquement de suie, il est possible que votre bois ne soit pas assez sec (bien qu'un mauvais tirage de la cheminée puisse également en être la cause). N'utilisez jamais de bois flotté (de mer), car la teneur en sel peut causer de la corrosion ; évitez également les bois de construction qui pourraient avoir été traités avec des produits chimiques.

Le bois stocké à l'intérieur a tendance à devenir trop sec et à brûler trop rapidement. Nous recommandons d'abattre les arbres en hiver, lorsque l'humidité dans le bois a été partiellement absorbée par les racines. Pour

une combustion optimale, le taux d'humidité du bois ne doit pas dépasser 18 %, ce qui correspond approximativement à un stockage sous abri à l'extérieur pendant un an.

Une bonne combustion fournit une chaleur optimale et une économie maximale. De plus, une combustion correcte empêche les dommages environnementaux tels que la fumée et les odeurs désagréables, tout en réduisant les risques d'incendies de cheminée. L'utilisation de bois bien sec est essentielle pour une utilisation correcte. Assurez-vous que votre bois de chauffage reste sec. Si le combustible est humide, une grande partie de la chaleur sera utilisée pour vaporiser l'eau, et cette énergie sera perdue dans la cheminée. Non seulement il est peu économique d'utiliser du combustible humide, mais cela augmente également, comme mentionné précédemment, le risque de production de suie, de fumée et d'autres sous-produits nuisibles pour l'environnement.

Il est strictement interdit de brûler du bois verni, du bois traité, des panneaux de particules, du papier et d'autres déchets. Brûler ces matériaux endommagera l'environnement, le poêle hybride Aduro et votre propre santé. Les combustibles fossiles ne doivent pas être utilisés.

Granules recommandées

Vous pouvez uniquement utiliser des granules de Ø 0.25po (6 mm) avec une longueur maximale de 1.5po (40 mm) ENplus ou CANplus de **qualité premium minimalement et certifié par PFI**. Nous vous recommandons d'utiliser des granules de bonne qualité, de préférence de couleur claire. La qualité des granules a une incidence directe sur le niveau sonore du poêle, le rendement et les intervalles de nettoyage. Il est important de stocker vos bûches au sec, comme l'humidité peut réduire l'émission de chaleur jusqu'à 50%.

Lorsque la saison de chauffe est terminée, il vous faut vider complètement le compartiment à granules ainsi que la vis sans fin. Dans le cas contraire, des dommages peuvent apparaître lorsque le poêle sera utilisé à nouveau.

Vous pouvez en apprendre plus sur <https://www.aduro.fr/poeles-aduro-hybride/>

4.2 Chauffage au bois

Le poêle Aduro Hybride est destiné à une **combustion intermittente**. Cela veut dire qu'il faut recharger le feu seulement après que les bûches se soient toutes transformées en une couche de braises dans le fond du poêle. Respectez toujours la ligne de charge « **MAX Load** », qui indique la limite pour le bois. Vous pouvez réguler la puissance/production de chaleur avec le combustible.

Pour obtenir une meilleure combustion, réglez la quantité de chaleur au moyen du combustible. La combustion est plus forte avec de petites bûches qu'avec des grosses, car la surface brûlée sera plus grande, ce qui libèrera une plus grande quantité de gaz. De plus, la quantité de bois introduite dans le foyer détermine aussi la combustion. Pour obtenir une combustion optimale il faut ajouter deux bûches. Si vous désirez un effet accru, vous pouvez introduire plus de bûches. La puissance calorifique nominale est obtenue lorsqu'on brûle 3.3lbs (1.5 kg) de bois par heure, ce qui correspond à 3 morceaux de bois d'une longueur d'environ 8po (21 cm).

Si vous rencontrez des problèmes lors de l'allumage ou si le feu s'éteint après un court laps de temps, cela peut être dû :

- Au bois qui n'est pas assez sec. Le taux d'humidité doit être au maximum de 18%.
- Au manque d'air dans la maison.
- A la sortie des fumées qui peut être bloquée par de la suie. Cela peut arriver après un ramonage. Vérifiez la sortie des fumées.
- A une quantité de bois utilisée insuffisante. Les braises pourront être trop froides pour allumer les nouvelles bûches.



Si vous surchargez le poêle hybride en brûlant plus que la quantité de bois recommandée par heure, il y a un risque que la peinture du poêle se décolore et finisse par s'écailler. Le poêle pourra être repeint par la suite.

Règles simples pour contrôler votre poêle à bois

Si vous désirez réduire la chaleur, insérer moins de bûches dans le foyer du poêle à bois. Cependant, il est extrêmement important de garder une couche de braises incandescentes tout au long du processus de combustion.

Monoxyde de carbone (CO)

Le monoxyde de carbone (CO) est un gaz inodore qui est hautement toxique et qui peut entraîner la mort lorsqu'il est en forte concentration dans l'air. L'installation d'un détecteur de CO est fortement recommandée. Lorsqu'il reste des bûches non brûlées dans la chambre à combustion et que la flamme disparaît, sortir à l'extérieur et regarder la sortie de la cheminée. S'il y a de la fumée visible, cela signifie qu'il reste du combustible à brûler mais que le feu manque d'air pour brûler correctement. Dans cette situation, le taux de CO augmentera. Il est donc important de réagir. Ouvrir légèrement la porte et déplacer la bûche avec un tisonnier. Retournez-la et créer un passage pour l'air en dessous, en faisant une tranchée avec le lit de charbon. Ajouter de petits morceaux de bois pour redémarrer la combustion.

4.2.1 Air control for wood heating

Le poêle est équipé d'un contrôle sous la porte qui permet de contrôler les entrées d'air primaire, secondaire et tertiaire. L'air primaire est utilisé à l'allumage pour que le feu prenne. L'air primaire permet au feu de brûler à une puissance constante et l'air secondaire assure que les gaz émis par le bois pendant la combustion soient brûlés. Vous devez toujours ouvrir les entrées d'air secondaire et tertiaire lorsque vous utilisez le poêle.

La manette vous permet d'ajuster la puissance du poêle selon le tirage du conduit et la chaleur désirée. Plus la manette est tirée, plus la quantité d'air amenée sera importante augmentant la puissance de la combustion. L'illustration ci-dessous indique où se trouve la manette et à quoi correspondent ses positions. Utilisez les indications inscrites sur le bord de la porte pour connaître le positionnement des apports d'air :

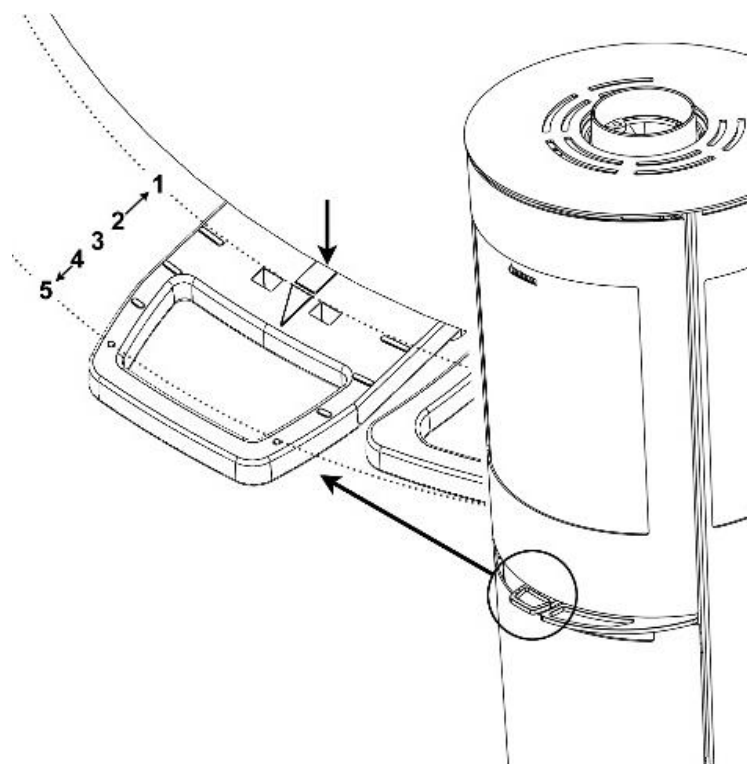
1 : Ouvrez complètement les entrées d'air primaire, secondaire et tertiaire. Cette position peut être maintenue à l'aide de la clé Aduro, qui doit être insérée dans les deux trous (voir section 4.1.2.1).

2 : Entrée d'air primaire fermée, entrées d'air secondaire et tertiaire complètement ouvertes.

3 : Entrée d'air primaire fermée, entrée d'air secondaire à moitié fermée, et entrée d'air tertiaire complètement ouverte.

4 : Entrées d'air primaire et secondaire fermées, entrée d'air tertiaire complètement ouverte.

5 : Registre poussé à fond. Toutes les entrées d'air sont fermées (à utiliser uniquement lors de la combustion de granulés de bois).



4.2.1.1 Air primaire (Apport d'air au démarrage)

Lorsque vous introduisez de nouvelles bûches, le contrôle d'air primaire en bas de la porte doit être ouvert, jusqu'à ce que le feu ait bien pris. Pour utiliser au mieux votre combustible, il est préférable d'attendre avant d'introduire de nouvelles bûches que la couche de braises ait suffisamment diminué. Il faudra alors ouvrir le clapet d'air primaire pendant environ 2 minutes pour permettre au feu de prendre sur les nouvelles bûches.

Pour empêcher une chute des cendres sur le sol lorsque la porte est ouverte pour l'introduction de nouvelles bûches, il est recommandé d'ouvrir la manette d'air primaire pendant environ 1 minute avant d'ouvrir la porte. Ceci aura pour effet d'augmenter le tirage et de réduire le risque de chutes de cendres sur le sol.

4.2.1.2 Air Secondaire

Dans des circonstances normales, le poêle doit fonctionner avec l'apport d'air secondaire ouvert entre 60 % et 100 % (le clapet se trouve entre la position 2 et 3. Voir la section 3.2.1). Vous ne devez jamais fermer l'apport d'air au point où les flammes s'éteignent. Il doit toujours y avoir des flammes visibles pour obtenir une combustion propre et efficace. Un apport d'air trop faible peut entraîner une mauvaise combustion, des émissions élevées et une faible efficacité.

Si vous souhaitez utiliser le poêle avec l'effet le plus faible possible – environ 3 kW – vous devez fermer presque complètement l'air secondaire environ 45 minutes après avoir chargé le feu. À ce stade, il n'y a que quelques flammes, et le poêle peut brûler proprement en utilisant l'air tertiaire provenant de l'arrière de la chambre de combustion.

Les poêles hybrides Aduro sont équipés de série du système automatique breveté Aduro-tronic. L'Aduro-tronic est un dispositif de démarrage mécanique manuel qui fonctionne sans électricité. Il régule automatiquement l'air de combustion et garantit ainsi une combustion efficace. Pour plus d'informations, rendez-vous sur www.aduro-fire.com.



4.2.1.3 How to operate Aduro-tronic

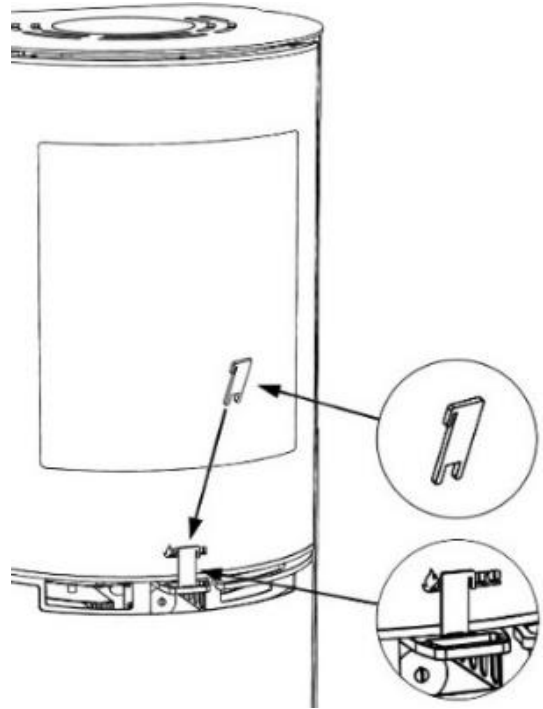
À l'allumage avec du bois uniquement

Lors du premier allumage du poêle, il est très important d'alimenter le poêle avec un maximum d'air primaire de combustion pour que le feu prenne bien. Le clapet d'air primaire peut donc être maintenu "ouvert de force". Pour ce faire, tirez la manette d'air complètement puis introduisez la clé Aduro (voir illustration). Dès que le poêle est assez chaud et qu'il y a une couche de braises au fond de la chambre à combustion, le dispositif Aduro-tronic peut être mis en position automatique. C'est-à-dire que la clé Aduro peut être retirée.

Vous pouvez également maintenir la porte entrouverte pendant les quelques premières minutes de la phase d'allumage (sans clé).

Lors de l'alimentation en bois

Vous activez l'automatisme en tirant le clapet à chaque fois que du nouveau bois est ajouté. L'automatisme Aduro-tronic fermera ensuite progressivement le clapet après le délai pré-programmé.



RESPECTEZ TOUJOURS LA LIMITE "MAX LOAD" ET NE JAMAIS AJOUTER DU BOIS AU DESSUS DE CETTE DERNIÈRE

Réglage du dispositif Aduro-tronic automatique

Le système est préréglé de manière à refermer l'arrivée d'air primaire après 6 minutes. Le réglage a été fait de la sorte suite aux tests réalisés par l'Institut Technologique Danois en utilisant un conduit standard et des bûches de taille standard (environ 30 cm de longueur et 10x10 cm d'épaisseur) et ayant un taux d'humidité maximum de 18%. En pratique, ces circonstances peuvent différer, c'est pourquoi il faut ajuster l'Aduro-tronic à vos besoins. Si vous souhaitez un apport d'air primaire plus lent (ex : pour un tirage lent, un bois plus large ou des intervalles plus long entre deux chargements), ajustez la vis à l'avant de l'Aduro-tronic en utilisant une petite clé Allen pour ralentir le temps de fermeture. Si la vis est **tournée vers la droite, le temps de fermeture est augmenté**, et si elle est **tournée vers la gauche, le temps de fermeture est réduit**.

4.2.2 Premier allumage



Il peut arriver que le déflecteur en acier bouge pendant le transport. Il faut donc s'assurer que ce dernier soit bien positionné sur les crochets. Il faut donc s'assurer que le déflecteur soit bien placé sur les crochets ou vissé (cela varie selon le modèle) pour obtenir une combustion optimale et éviter les dépôts de suie sur la vitre.



La poignée de commande devient chaude lors de l'utilisation du poêle. Utilisez le gant qui est fourni pour la manier.

Lors du premier allumage, qui doit être effectué avec environ 2lbs (1 kg) de bois, la porte de chargement doit être laissée légèrement ouverte et ne doit pas être fermée tant que le poêle n'est pas refroidi. Cela permet d'éviter que le cordon d'étanchéité de la porte ne colle pas au poêle.

Les premières fois que le poêle est utilisé, il est normal qu'il puisse dégager de la fumée et de mauvaises odeurs. Ce phénomène est dû au durcissement de la peinture haute température. Pensez à assurer une ventilation suffisante pendant cette période. Il faut modérer la combustion les 2-3 premières fois car le poêle risque de subir des micro-dilatations.

Pendant la montée en chauffe et aussi lors du refroidissement du poêle, ce dernier peut émettre de petits claquements comme le bruit de l'eau bouillante dans un évier. Ces bruits sont dus aux grands écarts de température subis par les matériaux du poêle

4.2.2.1 Allumer le feu manuellement avec du bois

L'allumage détermine la rapidité et l'efficacité du démarrage de la combustion.

5. Tirez complètement la manette sous la porte pour que les entrées d'air primaire, secondaire et tertiaire soient complètement ouvertes.
6. Déposez une bûche de bois en travers du foyer et placez deux sachets d'allume-feu sur le bois. Allumez les sachets et déposez rapidement une nouvelle bûche sur les sachets ainsi que quelques petits morceaux de bois en travers sur celles-ci. L'air doit pouvoir atteindre les sachets tout en gardant les bûches proches l'une de l'autre pour qu'elles puissent se "réchauffer". Nous recommandons de mettre en place du petit bois et un combustible d'allumage comme sur la photo à droite.
7. Maintenez la porte entrouverte à environ 1 cm, jusqu'à ce que le verre soit devenu si chaud que vous ne puissiez plus le toucher. Fermez ensuite la porte. Lorsque les flammes deviennent claires et visibles et que le feu a pris, fermez le clapet d'air primaire en bas de la porte.



NE PAS SURCHAUFFER CE POÊLE. Si vous SURCHAUFFEZ l'Aduro Hybride et brûlez plus d'environ 4.5lbs (2kg) de bois par heure, il y a un risque que la surface laquée du poêle se décolore et finisse par se détacher. Le poêle peut être repeint, mais cela n'est pas couvert par la garantie du fabricant. De même, tout autre dommage causé au poêle en raison d'une surcharge ne sera pas couvert par la garantie. Si la température des fumées dépasse 660°F(350°C), cela peut endommager le moteur à engrenages.

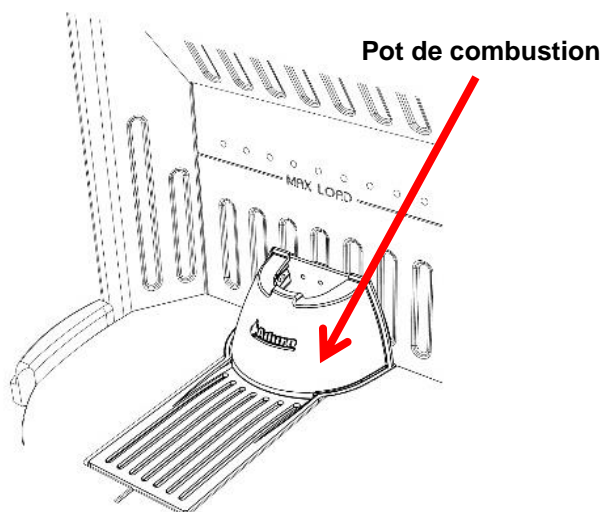
4.3 Pellets heating

4.3.1 How to add pellets?

Placez le plateau de chargement dans l'ouverture du réservoir et remplissez la réserve de granules. Les granules sont répartis avec un tisonnier dans le réservoir pour s'assurer que tout l'espace de stockage est utilisé (approx. 28 lbs (13 kg) de granules).

Lors du premier allumage les vis de chargement doivent être remplies de granules :

Ouvrez la porte du foyer et soulevez l'avant du pot de combustion (le cône en fonte portant le logo Aduro) pour que vous puissiez voir les granules. Fermez la porte du poêle. Pressez et gardez le doigt appuyé pendant 12 minutes sur le bouton avec une vis dessinée dessus. Les vis de chargement transporteront les granules (seulement en mode ARRÊT lorsque le bouton est jaune). Une fois ces 12 minutes écoulées, arrêtez de presser le bouton dès que vous commencerez à voir que les granules sont à 2 cm du bord de la vis de chargement. Replacez le pot et refermez la porte du poêle. Dans la partie 5 vous trouvez une vue d'ensemble des différentes alarmes.



Bouton vis sans fin



4.3.2 Allumage avec des granules

Avant de mettre en route votre poêle en mode granules, assurez-vous qu'il y ait assez de granules sous le pot de combustion. Vous pouvez vérifier cela en déplaçant le pot de combustion de côté. Il faut que le niveau de granules arrive à 3/8po (1 cm) sous le bout du tuyau de la vis sans fin. N'oubliez pas de bien remettre ensuite le pot de combustion correctement dans son emplacement. Puis, démarrez votre poêle.

4.3.2.1 Allumage via les boutons du poêle

Pressez le bouton **MARCHE/ARRÊT** jusqu'à ce que le bouton **MARCHE** affiche une couleur verte. L'allumage du feu et l'approvisionnement en granules commenceront automatiquement. Au départ, le foyer se remplira de fumée jusqu'à ce que l'allumage se réalise. Après environ 6 minutes, des flammes devraient apparaître. Le fonctionnement normal devrait être mis en route après 15-20 minutes.

Lorsque la température de la fumée atteint 195°F (90°C), le poêle passe du mode « préparation » au mode « normal » et poursuit son fonctionnement avec les derniers paramètres sélectionnés. Vous pouvez changer manuellement entre les 3 puissances de chaleur sans utiliser l'application et en pressant simplement le bouton avec une vis dessinée dessus qui est placé sous le bouton **MARCHE/ARRÊT**.

- Puissance 3 (Fonctionnement à 100 %) : Bouton **MARCHE** indique une couleur verte constante.
- Puissance 2 (Fonctionnement à 50 %) : Bouton **MARCHE** clignote rapidement.
- Puissance 1 (Fonctionnement à 10 %) : Bouton **MARCHE** clignote lentement.

Lorsque vous souhaitez arrêter le mode granule, pressez le bouton **MARCHE/ARRÊT** ou utilisez l'application.

En combustion aux granules, le poêle peut brûler jusqu'à 24 heures avec un réservoir plein de granules au niveau 1, 12 heures au niveau 2, et 8 heures au niveau 3. Le poêle est capable de fonctionner jour et nuit, à condition que les granules soient ajoutés à temps

4.3.2.2 Allumage avec l'application

Appuyez sur l'icône en forme d'engrenage sur la page d'accueil de l'application. Choisissez la fonction avec laquelle vous souhaitez allumer : niveau de chaleur, température ambiante ou planning. Si le planning est sélectionné, le poêle s'allume automatiquement selon les horaires que vous avez enregistrés dans le calendrier.



Si vous choisissez le niveau de chaleur ou la température ambiante, vous pouvez démarrer immédiatement le poêle. Appuyez sur « Démarrer » pour activer l'allumage.



4.3.2.3 Alarme "Échec Allumage"

Si votre poêle ne réussit pas à s'allumer lors de votre première tentative et qu'il affiche le message d'erreur "échec allumage", il est important de ne pas essayer de le rallumer immédiatement. Veuillez attendre qu'il n'y ait plus de fumées dans le foyer, puis déplacer le pot de combustion de côté, et enlever les granules accumulés non brûlés.

Le pot de combustion peut ensuite être remis dans son emplacement. Vous pouvez ensuite rallumer votre poêle.

L'alerte "échec allumage" est souvent due à un tirage insuffisant dans la cheminée. Vous pouvez améliorer le tirage en brûlant du ou du bois d'allumage - cela peut parfois éliminer les poches d'air bloquées dans la cheminée.

4.4 Allumer le feu avec une combinaison de bois et de granules

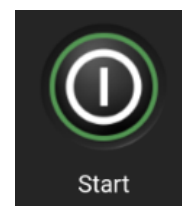
4.4.1 Poêle froid

Mettez le bois sec dans le foyer comme si vous vouliez réaliser l'allumage manuellement comme dans le point 3.4.2. Veuillez toutefois noter, que vous n'aurez pas besoin d'allume-feux. Après cette étape, le feu démarrera avec les granules comme dans le point 3.5.4. Il est plus avantageux de commencer l'allumage avec l'arrivée d'air fermée jusqu'à ce que le feu brûle dans le pot de combustion. Après cela, vous pourrez ouvrir l'entrée d'air pour que le feu prenne plus rapidement sur les bûches. Lorsque le bois commencera à brûler, la température des fumées atteindra environ 540°F (280°C) et l'apport de granules s'arrêtera.

4.4.2 Fonctionnement avec les granules

Lorsque le poêle fonctionne en mode granules, il est toujours possible d'ajouter des bûches dans le foyer. La porte devra être dès lors refermée dans les trois minutes suivant le chargement sinon le poêle arrêtera la combustion des granules par sécurité. Ouvrez prudemment la porte, l'apport en granules s'arrêtera et le voyant ALARME deviendra rouge. Ajoutez du bois de bonne qualité sans dépasser la ligne MAX LOAD de chargement maximum. Refermez la porte et la combustion des granules continuera. Pendant la combustion des bûches, lorsque la température de la fumée atteindra 540°F (280°C), l'apport de granules s'arrêtera automatiquement. Le poêle tombera en mode COMBUSTION BOIS.

Si vous utilisez la fonction « Niveau de puissance » sur l'application et souhaitez que le poêle redémarré automatiquement en mode granule lorsque le bois se sera consumé, vous pouvez mettre le poêle en mode veille d'une simple pression sur le bouton (voir image ci-contre). Le poêle en veille attendra de détecter une température de fumée à moins de 210°F(100°C) avant de redémarrer en mode granule. Cependant, si vous utilisez la fonction « température ambiante voulue », le poêle redémarrera automatiquement une fois qu'il y aura des fumées avec une température inférieure à 210°F(100°C)



IMPORTANT!

Si la porte du foyer est ouverte pendant plus de 3 minutes, la combustion des granules s'arrêtera et devra être redémarrée en appuyant sur le bouton MARCHÉ/ARRÊT. Le poêle redémarrera en mode granules lorsque la température des fumées sera inférieure à 100°C. Si le voyant **MARCHÉ** clignote en vert, cela signifie que le poêle va démarrer mais est en attente que la température de la fumée fasse moins de 100°C ou soit conforme à la température programmée.

Lorsque vous voulez éteindre le brûleur de granules, pressez le bouton MARCHÉ/ARRÊT. Si vous ouvrez la porte du poêle pendant cette opération le voyant rouge ALARME sera allumé. Si vous fermez la porte avant 3 minutes, le brûleur à granules se remettra sur MARCHÉ automatiquement.

5. La cheminée

En tirage naturel, le tirage mesuré dans le conduit devrait se situer entre 0.07 à 0.1 po c.e (18 et 25 Pa) dans de bonnes conditions. Il existe plusieurs facteurs pouvant affecter le tirage du conduit tels que la température extérieure, la force du vent et les constructions alentours. Le conduit doit dépasser de 40 cm au-dessus du faitage pour générer un bon tirage. Si cette hauteur recommandée n'est pas respectée outre les préconisations précédentes, des refoulements de fumées peuvent se produire lors de l'utilisation du poêle. De plus, le tirage du conduit sera également impacté par une arrivée d'air externe trop petite ou présentant un coude favorisant une perte significative de la charge d'air vers le foyer. Une combustion incontrôlable ou des températures excessives sont une indication d'un tirage trop élevé.

Données permettant le calcul dans le conduit	Bois	Granules
Température de la fumée mesurée à [20°C]	273	210
Tirage du conduit avec effet d'épreuve [mbar]/[Pa]	0,13/13	0.11/11
Débit massique des gaz de combustion [g/s]	5,7	4.7

5.1 Mauvais tirage dans le conduit

Si le tirage dans le conduit est trop faible après l'installation, cela peut être dû à un élément qui bloque l'évacuation des fumées dans le conduit. Il faut donc vérifier le conduit et s'assurer qu'il n'y ait pas de bâtiments ou d'arbres proches du conduit qui pourraient affecter le tirage.

Si le conduit est trop court, fuit ou est mal isolé, cela aura un impact sur le tirage (votre ramoneur pourra vous en informer). Le tirage doit être suffisant lors de l'allumage du feu dans le poêle pour permettre une combustion propre, efficace et sans fuite de fumées dans la résidence. C'est pourquoi, nous recommandons un tirage d'environ 0.02 po c.e. (5 Pa) mesuré à froid durant la phase d'allumage.

Une fois l'allumage réussi et que la température de la fumée commence à augmenter, il est important que le tirage du conduit se stabilise aux alentours de 0.07 à 0.1 po c.e (18 et 25 Pa) durant l'utilisation du poêle (1 heure après l'allumage et une fois que le conduit et le poêle sont chauds). Un tirage de 0.07 à 0.1 po c.e (18 et 25 Pa) lorsque le poêle est en fonctionnement est essentiel pour obtenir une combustion propre et efficace. C'est pourquoi nous

recommandons de mesurer le tirage à froid dans le conduit puis à chaud, 1 heure après le début du fonctionnement du poêle.

En pratique, le tirage de la cheminée peut varier, notamment par temps froid. Par conséquent, la meilleure indication du tirage de la cheminée est de le mesurer lorsqu'elle est chaude. Si le ramoneur juge que le tirage est suffisant, mais que vous rencontrez toujours des difficultés à allumer un feu en mode "bois", essayez de prolonger la phase d'allumage en utilisant plus de petits morceaux d'allume-feu et 1 à 2 allume-feux, afin que la cheminée se réchauffe correctement. La cheminée n'atteindra pas son tirage optimal tant qu'elle n'est pas chaude. Lorsqu'une couche de braises s'est formée, ajoutez 2 à 3 bûches sèches.

En mode "granules", le poêle ne pourra pas s'allumer et déclenchera l'alarme "échec d'allumage" s'il n'y a pas suffisamment de tirage de cheminée pendant la phase d'allumage. Si vous constatez que le poêle ne s'allume pas lors de la première ou de la deuxième tentative, mais affiche plutôt l'alarme "échec d'allumage", il est important de ne pas essayer de rallumer le poêle immédiatement. Attendez plutôt qu'il n'y ait plus de fumée dans la chambre de combustion, puis déplacez le pot de combustion sur le côté et grattez les granulés s'ils se sont accumulés. Vous pouvez ensuite remettre le pot de combustion en place. N'oubliez pas de vérifier s'il est correctement positionné. Vous pouvez alors rallumer le poêle. L'alarme "échec d'allumage" est souvent causée par un tirage de cheminée insuffisant. Vous pouvez créer un tirage en allumant du papier ou de petits morceaux de bois d'allumage - cela peut parfois éliminer les poches d'air dans la cheminée.

5.1.1 Apport d'air de combustion

Pour que le tirage du poêle fonctionne correctement, la pièce doit avoir une entrée d'air extérieure d'au moins 5" de diamètre, suffisante pour réapprovisionner le volume d'air sortant par la cheminée. Dans les maisons bien isolées, une entrée d'air doit être installée à travers la paroi extérieure qui n'est pas exposée aux vents dominants, selon les conditions ambiantes de la maison. L'entrée d'air doit être installée de manière à ne pas pouvoir être bloquée. Un registre d'entrée d'air frais avec clapet étanche peut être installé pour prévenir les courants d'air.

Lorsque la cuisinière et la cheminée sont complètement froides, il peut être nécessaire, avant de démarrer, de fournir une alimentation en air en ouvrant une porte ou une fenêtre pendant une courte période. Une maison construite ou rénovée de façon étanche pourrait nécessiter un apport d'air extérieur nécessaire au bon fonctionnement de l'appareil. Dans ce cas, évitez lors des démarrages d'utiliser des appareils qui évacuent l'air à l'extérieur de la maison, tel que :

- Hotte de cuisinière
- Aspirateur central
- Hotte de salle de bain
- Sécheuse
- Système d'échangeur d'air

L'approvisionnement en air frais peut se faire de plusieurs façons, pourvu qu'elles soient conformes à la norme CSA B365 et NFPA 211. Au Canada, les poêles à bois n'ont pas à être munis d'un apport d'air de combustion de l'extérieur (sauf pour les maisons mobiles). Les recherches ont démontré que ces apports ne compensent pas la dépressurisation de la maison et peuvent ne pas suffire à fournir un apport d'air de combustion par temps venteux. Cependant, pour diminuer les risques associés à un retour de fumée suivant la dépressurisation de la maison, un détecteur de monoxyde de carbone (CO) doit être installé Manuel d'utilisation - Poêle à bois Page 33 dans la pièce où se trouve le poêle. Le détecteur de CO retentira si, pour quelque raison que ce soit, le poêle à bois ne fonctionne pas correctement.

5.2 Conduit et fumées

Si de la fumée s'échappe du poêle ou du conduit de raccordement, cela peut être dû à des conditions météorologiques spéciales comme les jours venteux ou les jours très froids. Si le conduit n'a pas été utilisé pendant un certain temps, il se peut qu'un bouchon d'air froid s'y soit formé pouvant affecter le tirage.

Si le conduit est froid et qu'un bouchon d'air froid s'y est formé, un excédent de fumées pourrait être généré pendant la phase d'allumage. Dans ce cas de figure, le foyer va accumuler plus de fumées que d'habitude qui

s'échapperont du poêle. Si votre conduit est froid et n'a pas été utilisé depuis longtemps, nous vous recommandons de brûler 2 bâtonnets dans le foyer pour éliminer le bouchon.

Il est normal qu'une configuration avec cheminée arrière produise plus de fumée lors de l'ouverture de la porte du poêle.




5.3 Tirage et combustion des granules

La combustion des granules est affectée par le tirage dans le conduit. Si nécessaire, il est important de diminuer (à l'aide d'un régulateur de tirage) ou d'augmenter le tirage (à l'aide d'un aspirateur de fumées tel que l'Aduro DraftOptimizer selon que le tirage soit trop puissant ou insuffisant.

Vous pouvez connecter l'Aduro DraftOptimizer à l'Aduro Hybride et le contrôler pour assurer un tirage optimal. Pour plus d'informations, rendez-vous sur www.adurofire.com

Certains des paramètres de l'Aduro Hybride, comme par exemple la vitesse de rotation des vis de chargement et du ventilateur, sont standards. Or, pour obtenir une combustion des granules propre et efficace, il se peut que vous deviez ajuster ces paramètres, notamment par rapport à l'installation du poêle, le conduit ou des facteurs extérieurs, etc. Si vous souhaitez en savoir plus sur les caractéristiques ou les fonctions de l'application et nos FAQ, rendez-vous sur : www.adurofire.com.

Vous trouverez ci-dessous 3 exemples de combustion de granules selon la qualité du tirage :

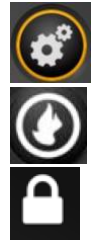
Flamme optimale	La flamme génère une quantité importante d'étincelles = le tirage dans le conduit est trop puissant
	
La flamme est basse et le pot de combustion déborde = le tirage dans le conduit est insuffisant	
	

Les poêles hybrides Aduro sont équipés de réglages standard concernant, par exemple, la vitesse des vis sans fin et la performance du ventilateur. Pour obtenir une combustion des granules la plus efficace possible, il peut

être nécessaire d'ajuster ces paramètres en fonction de votre installation spécifique et du tirage de votre conduit de cheminée.

Vous pouvez partiellement compenser un tirage de cheminée insuffisant en augmentant la vitesse du ventilateur sur les trois niveaux de chaleur du poêle hybride.

Vous pouvez ajuster cela dans l'application en appuyant sur l'icône d'engrenage sur la page d'accueil :



Maintenant, appuyez sur « Ajuster » :

Déverrouillez les paramètres en appuyant sur l'icône de cadenas en haut à droite :

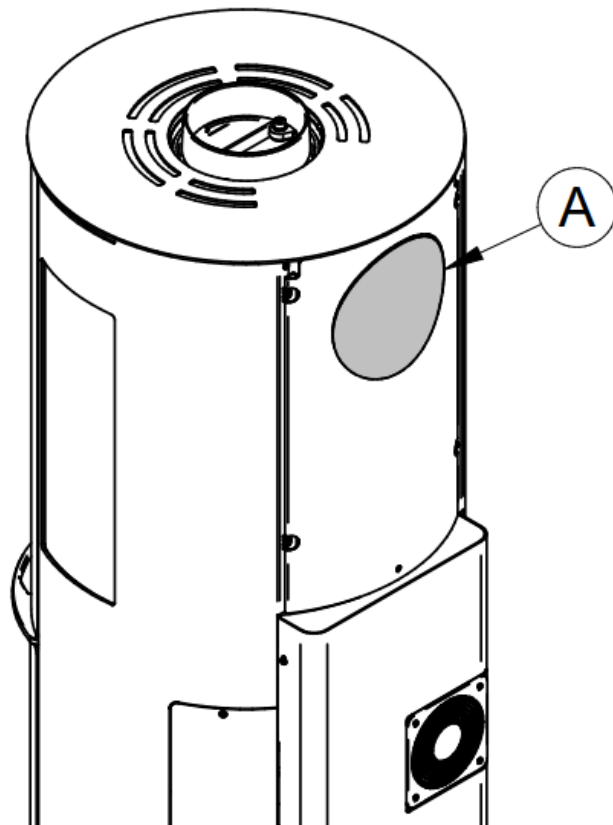
Si cela ne résout pas le problème, visitez : <https://www.adurofire.com/accessories/aduro-draftoptimizer/> et entrez sur le portail du centre de service.

5.4 Configuration de la cheminée à l'arrière du produit



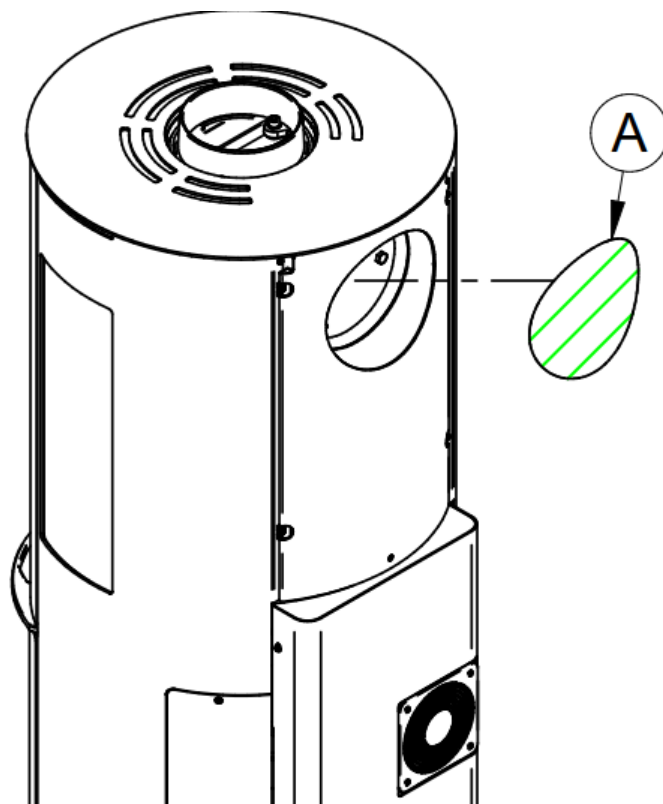
ATTENTION : PENDANT LE CHAUFFAGE, UNE UTILISATION AVEC CHEMINÉE À L'ARRIÈRE DU POÊLE PEUT OCCASIONNER PLUS DE FUMÉE À L'OUVERTURE DE SA PORTE

Il est possible d'installer le tuyau d'évacuation à l'arrière du poêle aduro Hybride. Les manipulations suivantes montrent comment :



Localiser la tôle arrière du poêle Aduro Hybride et découper à l'aide d'un ciseau à tôle la section pré-découpée (A).

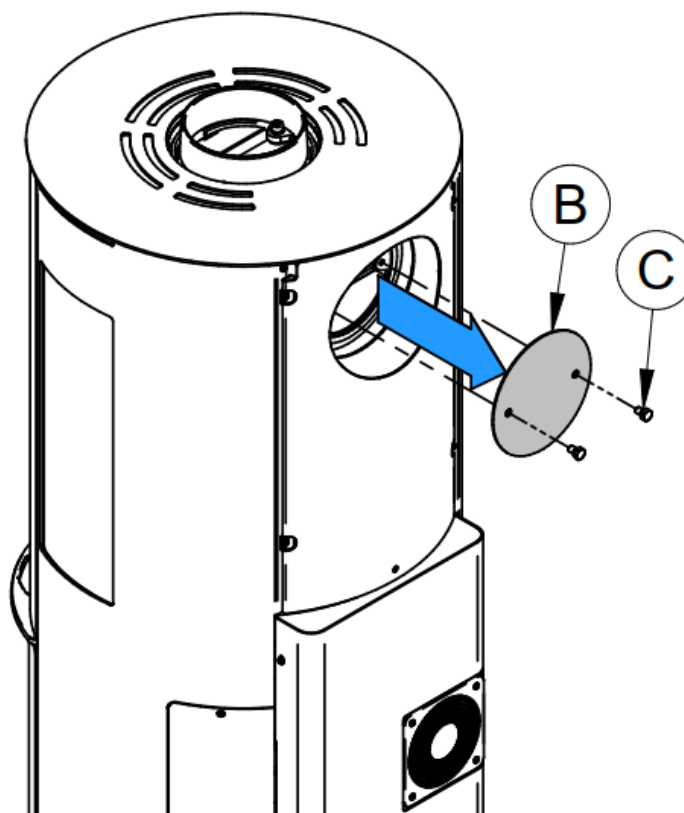
Recycler la découpe (A)

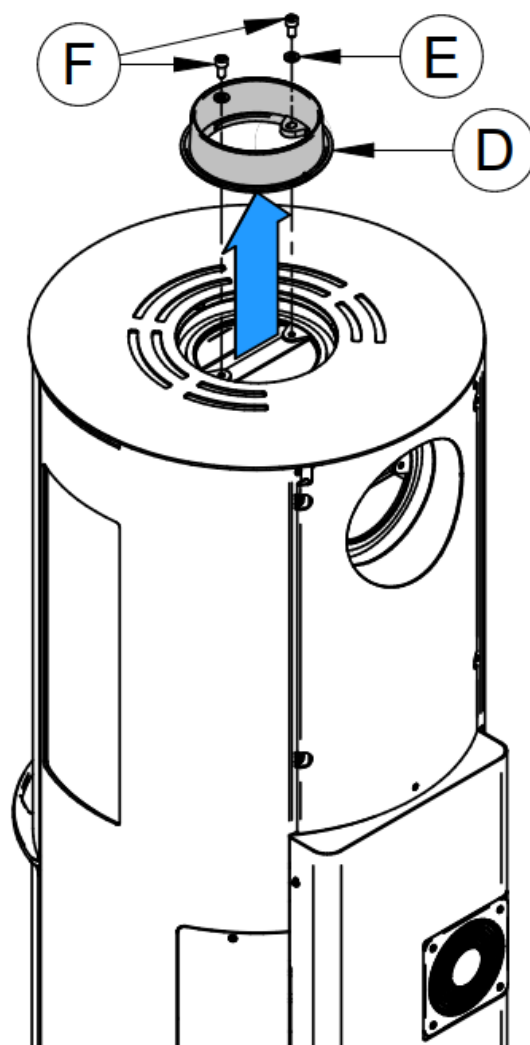


Dévisser les 2 vis (C) du couvercle de tuyau (B).

Enlever le couvercle du tuyau (B)

Conserver les pièces





Dévisser les 2 vis (F) de la buse de la cheminée (D).

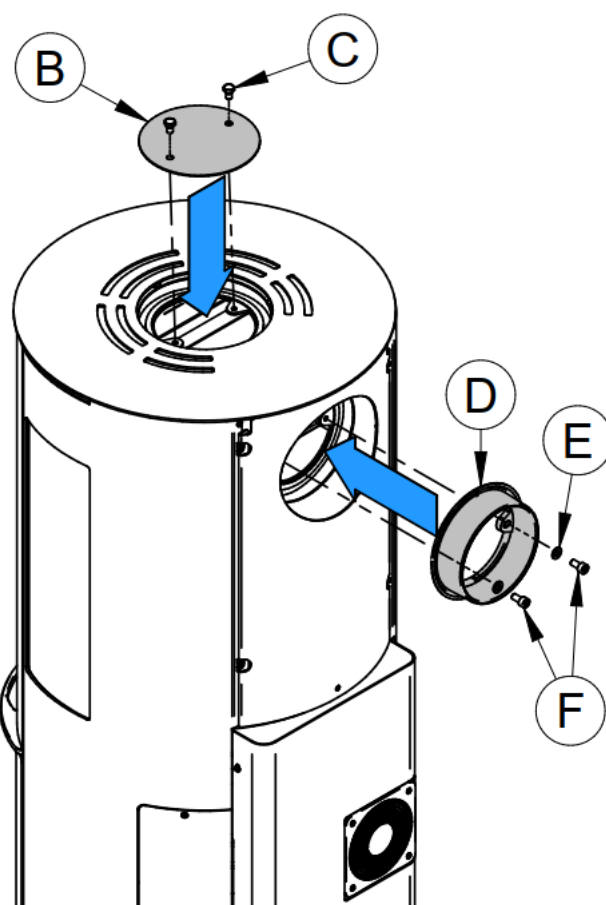
Enlever les rondelles (E) ainsi que la buse de la cheminée (D).

Conserver les pièces

Inverser de position le couvercle de tuyaux et la buse de cheminé.

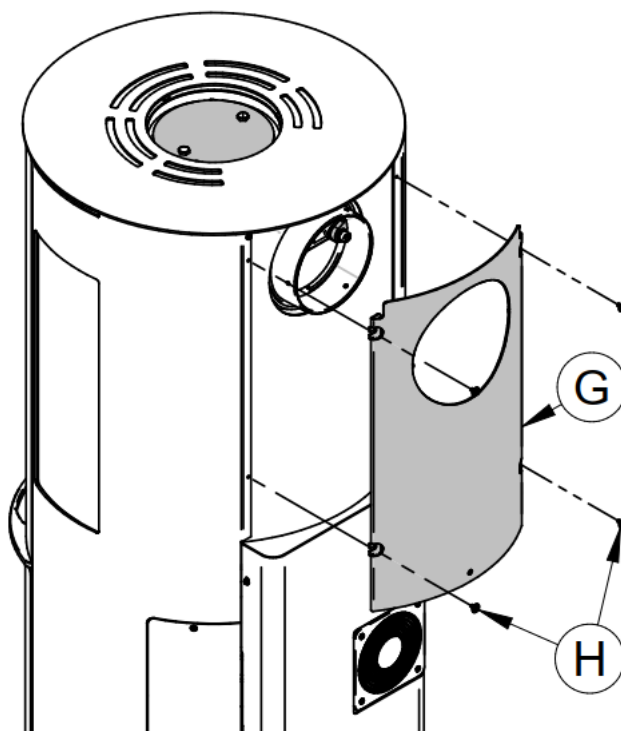
Le couvercle (B) va maintenant sur le dessus et la buse de cheminé (D) va maintenant à l'arrière.

Visser les vis respectives du couvercle et de la buse



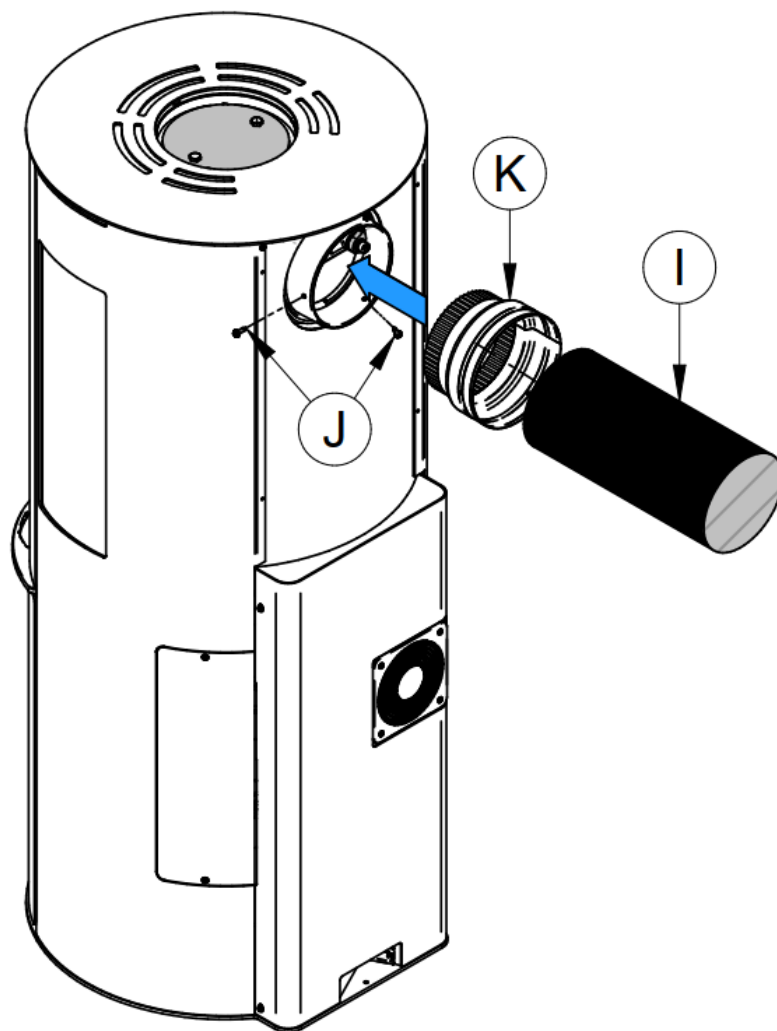
Afin de mettre un bout de cheminée, il faudra enlever la pièce arrière du Aduro (G) et dévissant 4 vis et ses rondelles (H).

Conserver la pièce et les vis.



Insérez l'adaptateur (K) dans la bride. Fixez-le à l'aide de 3 vis autoperçante (J).

Insérez une section du conduit (L) dans l'adaptateur (K), puis fixez la section de conduit à l'aide de 3 vis auto-tarau-deuses (J).



Remettre la pièce Arrière (G) avec ses 4 vis et rondelles (H)

Poursuivre l'installation de la cheminée normalement selon les instructions et la configuration nécessaire.

6 Aduro Hybrid Stove alarms

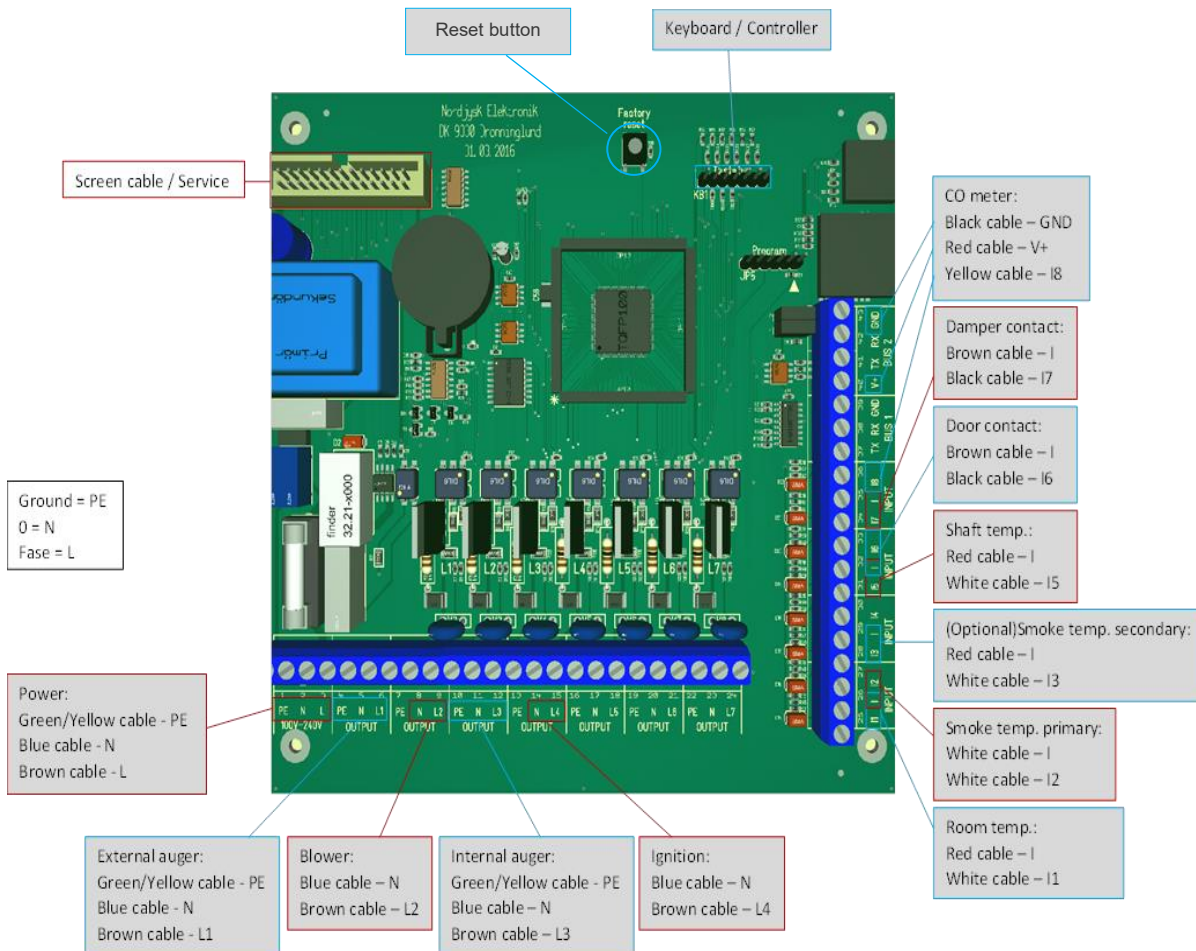
Le poêle Aduro Hybride a les modes d'alarmes suivants, durant lesquels l'alimentation en granules doit être stoppée immédiatement :

- **SONDE DE FUMÉES** : capteur de fumées défectueux.
- **CAPTEUR D'ARBRE** : capteur d'arbre défectueux.
- **SONDE THERMIQUE** : capteur d'arbre trop chaud
- **CONTACT PORTE** : porte ouverte
- **CLAPET GRANULES** : clapet fermé.
- **SORTIE** : Sortie de la vis sans fan défectueuse
- **COMBUSTIBLE** : température de fumées trop basse après plus d'une heure de fonctionnement – absence de combustible ?

- ALLUMAGE : température de fumées non atteinte après deux tentatives d'allumage du feu.
- SONDÉ DE CO : niveau de monoxyde de carbone trop élevé.

Dans cette situation l'ALARME indiquera une lumière rouge. Lorsque la cause de l'alarme a été résolue, le poêle peut démarrer en pressant le bouton **MARCHE/ARRÊT** deux fois.

7 Control Board



8 Entretien du poêle



Tous les travaux de nettoyage et d'entretien du poêle hybride (à l'exception du nettoyage rapide quotidien) doivent être effectués uniquement lorsque le poêle est froid et que l'alimentation électrique est déconnectée.

8.1 Entretien quotidien – lors de l'utilisation de granules

Lorsque vous ajoutez des granules, vous devez broser le pot de combustion pour enlever les cendres. Puis ouvrez la porte du foyer et soulevez le pot de combustion (le cône noir en fonte portant le logo Aduro). Faites tomber les cendres dans la grille au-dessus du bac à cendres. Évitez de faire tomber les cendres dans la vis sans fin de chargement. Remettez le pot de combustion en place.

Videz le bac à cendres lorsqu'il y a besoin.

8.1.1 Pot de combustion en fonte

Nous recommandons deux types d'entretiens hebdomadaires :

- Un nettoyage rapide pendant que le poêle est en fonctionnement (ne peut pas durer plus de 3 minutes à cause du capteur dans la porte). Le pot de combustion doit être débarrassé de ses cendres et ses résidus. Nous vous recommandons d'utiliser des gants et de pousser le pot de combustion sur le côté à l'aide d'un tisonnier puis de débarrasser le pot de combustion de ses cendres et ses résidus. Pour finir, remettez le pot de combustion en place. Nous recommandons de réaliser le nettoyage rapide 2 fois par jour.
- Un nettoyage plus approfondi lorsque le poêle est froid et débranché. Il faudra enlever les plaques vermiculites et aspirer les cendres et résidus à l'aide d'un aspirateur dans la vis de chargement et le foyer. Nous recommandons de réaliser le nettoyage approfondi tous les 4 jours.

De plus, il vous faut vérifier chaque jour les trous d'aération situés à l'intérieur et autour de la chambre de combustion. Il y en a 10 au total et ils ne doivent jamais être obstrués par des cendres au risque d'obtenir une mauvaise combustion.

8.2 Entretien régulier – Lorsque nécessaire

8.2.1 Jeter les cendres



NE JAMAIS VIDER LES CENDRES LORSQUE LE POÊLE À BOIS EST EN FONCTION. NE JAMAIS UTILISER VOTRE ASPIRATEUR DOMESTIQUE OU D'ATELIER POUR ENLEVER LES CENDRES DU POÊLE À BOIS, CAR ELLES PEUVENT ENCORE CONTENIR DES BRAISES CHAUDES. TOUJOURS JETER LES CENDRES DANS UN CONTENANT EN MÉTAL AVEC UN COUVERCLE ÉTANCHE. AUCUN AUTRE DÉCHET NE DOIT ÊTRE DÉPOSÉ DANS CE CONTENANT.

Videz le bac à cendres avant qu'il ne soit complètement plein. Laissez toujours une couche de cendres au fond du poêle, car elle permet d'isoler la chambre de combustion et facilite l'allumage. Un bac à cendres plein, accumulé sous la grille inférieure, pourrait emprisonner la chaleur et entraîner une défaillance prématurée de la grille/ensemble d'air de pilote.

Les cendres doivent être immédiatement déplacé à l'extérieur et placé sur un sol non combustible ou sur le sol, loin de tout matériau combustible, en attendant l'élimination finale. Si les cendres sont éliminées par enfouissement dans le sol ou dispersées localement, elles doivent être conservées dans le contenant fermé jusqu'à ce que tous les tisons soient complètement refroidis. Aucun autre déchet ne doit être placé dans ce contenant.

Retirez les cendres du pot de combustion et nettoyez la vis d'alimentation supérieure des cendres à l'aide d'un aspirateur. Cela est plus facile en fabriquant un "anneau en papier" à partir d'un rouleau de papier, qui est placé

autour de l'ouverture de la vis d'alimentation. Ensuite, appuyez la buse de l'aspirateur contre l'anneau en papier de manière à ce qu'elle soit bien ajustée. Après cela, les cendres peuvent être aspirées.

8.2.2 Formation de crésote et besoin d'élimination

Lorsque le bois brûle lentement, il produit du goudron et d'autres vapeurs organiques, qui se combinent avec l'humidité expulsée pour former de la **crésote**. Les vapeurs de crésote se condensent dans le conduit de cheminée relativement froid d'un feu à combustion lente. En conséquence, des résidus de crésote s'accumulent sur le revêtement du conduit de fumée. Lorsqu'elle est enflammée, cette crésote produit un feu extrêmement chaud.

La cheminée et son conduit de raccordement doivent être inspectés au moins une fois tous les deux mois pendant la saison de chauffage pour déterminer si une accumulation de crésote s'est produite. Si de la crésote s'est accumulée (1/8po (3 MM) OU PLUS), elle doit être enlevée pour réduire le risque d'un feu de cheminée.

Établissez une routine pour le bois, le poêle à bois et la technique d'allumage. Vérifier quotidiennement l'accumulation de crésote jusqu'à ce que l'expérience montre à quelle fréquence le nettoyage doit être fait. Plus le feu est chaud, moins de crésote est déposée. Un nettoyage hebdomadaire peut être nécessaire par temps doux, bien qu'un nettoyage mensuel puisse être suffisant pendant les mois les plus froids. Contacter les services d'incendie municipaux ou provinciaux de votre région pour savoir comment gérer un feu de cheminée. Ayez un plan bien compris pour gérer un feu de cheminée.

8.2.3 Suie et cendres volantes : formation et nécessité de les éliminer

Les produits de combustion contiennent de petites particules de cendres volantes. Les cendres volantes s'accumuleront dans le système d'évacuation des gaz d'échappement et limiteront le débit des gaz de combustion. Une combustion incomplète, comme celle qui se produit lors du démarrage, de l'arrêt ou d'un fonctionnement incorrect du chauffage d'ambiance, entraînera la formation de suie qui s'accumulera dans le système d'évacuation des gaz d'échappement. Le système d'évacuation des gaz d'échappement doit être inspecté au moins une fois par an pour déterminer si un nettoyage est nécessaire.

8.3 Ramonage et inspection

Peu importe combien de fois vous utilisez votre poêle à bois Aduro vous devez établir une routine d'inspection mensuelle du poêle à bois et du système de cheminée en particulier pendant la saison de chauffage. Effectuez une inspection de cheminée quand le poêle à bois n'est pas utilisé. À l'aide d'un miroir, regardez à travers le raccord de cheminée et cherchez pour des signes visibles d'accumulation de crésote.

Si vous ne parvenez pas à inspecter le système de combustion à travers le poêle à bois, il doit être débranché du raccord de cheminée afin de mieux voir.

Le nettoyage de la cheminée doit être effectué à l'aide d'une brosse de la même taille et forme que le tuyau de fumée ou du système de cheminée. Brossez en mouvement vers le haut et vers le bas du tuyau de fumée à plusieurs reprises jusqu'à ce que tous les dépôts de suie soient tombés au fond de la cheminée où ils peuvent être enlevés par une porte de ramonage ou de l'intérieur du poêle à bois (s'il est toujours connecté) à l'aide d'un aspirateur.

Le raccord de cheminée doit être nettoyé de la même manière en utilisant une brosse métallique. Cette procédure peut être mieux exécutées à l'extérieur. Remontez les sections du raccord après le nettoyage, en veillant à fixer les joints entre les sections individuelles avec des vis à tôle.

Si vous ne pouvez pas inspecter ou nettoyer la cheminée vous-même, contactez votre ramoneur certifié ou votre revendeur Aduro agréé.

Si vous avez un feu de cheminée, vous devez agir rapidement !

8.3.1.1 Fermez complètement le régulateur d'air primaire

8.3.1.2 Assurez-vous que toutes les personnes ont quitté le bâtiment.

8.3.1.3 APPELEZ LES POMPIERS.

8.3.1 Vitres

Le bois humide, un tirage insuffisant ou une mauvaise utilisation du poêle peuvent laisser des marques de suie sur les vitres. Ces marques peuvent facilement être enlevées à l'aide d'un chiffon humide trempé dans les cendres froides puis frotté sur la suie. Des produits de nettoyage destinés à cet usage peuvent aussi être utilisés comme par exemple, l'éponge Aduro Easy Clean. Cette éponge a été conçue pour ne pas rayer ou endommager la vitre. L'utilisation d'eau ou d'autres agents nettoyants n'est pas nécessaire.



Ne maltraitez pas la porte en verre en la frappant ou en la claquant. N'utilisez pas le poêle si le verre est cassé. N'utilisez pas de produits abrasifs pour nettoyer le verre.

8.3.2 Réservoir à granules

Brûlez tous les granules et nettoyez le réservoir.

8.3.3 Ajustement de la porte

Ajuster la porte et le mécanisme de fermeture est une étape nécessaire de l'entretien du poêle, que vous pouvez facilement effectuer vous-même. Si la porte pend d'un côté, semble lente à se fermer ou ne se ferme pas correctement, vous devez ajuster et serrer les charnières et les fixations autour de la porte.

8.3.4 Inutilisation du poêle hybride pendant de longues périodes - Avis important !

Lorsque le poêle à bois doit être utilisé pendant une longue période de temps (mois d'été, etc.), il est essentiel de le nettoyer en profondeur et laisser le régulateur d'air ouvert pour permettre la circulation d'air dans la chambre de combustion et la cheminée. La ventilation de votre poêle à bois et cheminée permettra d'éviter une corrosion excessive de l'humidité présente dans la cheminée.

Assurez-vous que la cheminée a une protection adéquate contre la pluie et que l'eau de pluie ne peut pas venir en contact avec le poêle à bois ; installez une terminaison de cheminée prévue contre la pluie, mais ne bloquez pas en aucun cas le tuyau de fumée.



Si l'humidité est laissée à s'accumuler à l'intérieur du poêle hybride, de la rouille se formera.

8.4 Entretien occasionnel – après 500 heures d'utilisation

Si le poêle est placé dans un lieu poussiéreux, il peut être nécessaire de nettoyer le ventilateur. Débarrassez le pot de combustion de ses cendres (par exemple à l'aide d'un grattoir) et faites de même pour le trou destiné à la bougie électrique situé à gauche du pot de combustion (par exemple en utilisant un petit tournevis droit).

Pour plus d'informations concernant l'entretien du poêle, rendez-vous sur www.adurofire.com.

8.5 Entretien annuel

L'entretien annuel doit être effectué par un professionnel. Contactez votre partenaire Aduro GO local pour plus d'informations, car les règles de ramonage et d'entretien du poêle diffèrent d'une région à l'autre.

La cheminée doit être entretenue et ramonée selon les règles locales.

Le poêle Aduro Hybrid doit être inspecté après une année de chauffe pour le nettoyage et l'ajustement des composants internes. Ensuite, la maintenance doit être effectuée par un professionnel certifié Aduro tous les deux ans ou pour chaque 4400 lbs (2000 kg) de granules brûlés.

8.6 Autres maintenances

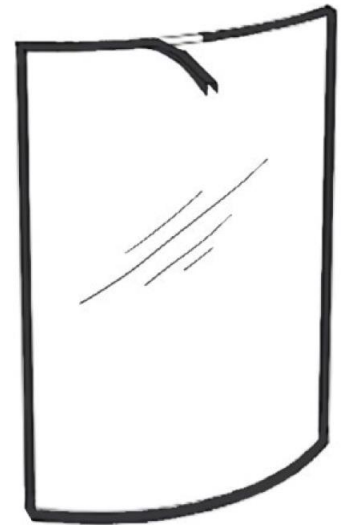
8.6.1 Cordon d'étanchéité

Avec le temps, les joints autour du verre et de la porte s'usent et doivent donc être vérifiés régulièrement. S'ils sont défectueux, ils doivent être remplacés, car il est essentiel que le poêle soit bien étanche. De plus, vérifiez régulièrement que les joints restent en place pour éviter que la fumée ne s'échappe du poêle. Les joints peuvent durer plus longtemps s'ils sont "massés" régulièrement pour maintenir leur flexibilité, mais veillez à ne pas les arracher.

Cordon d'étanchéité du verre.

Le nouveau joint de la vitre est plat, encollé et est fait de fibre de verre tressée. Le joint doit être centré sur la vitre

1. Suivre les instructions pour retirer la vitre à la page 41 de ce manuel.
2. Retirer le vieux cordon d'étanchéité et laver la vitre soigneusement.
3. Retirer une partie du papier qui recouvre l'adhésif et placer le joint sur une table, adhésif vers le haut.
4. Coller l'extrémité du joint au milieu d'un des côtés de la vitre, puis presser la vitre sur le joint, en prenant soin de bien la centrer sur le joint.
5. Retirer une plus grande partie du papier et tourner la vitre. Le joint ne doit pas être étiré durant l'installation.
6. Couper le joint à la longueur nécessaire.
7. Pincer le joint sur la vitre en faisant chevaucher le rebord, sur tout le pourtour.



En suivant ces instructions, les dégagements des bords sont maintenus.

Cordon d'étanchéité de la porte

Il est important de remplacer le cordon d'étanchéité de la porte avec un autre ayant le même diamètre et la même densité afin de conserver une bonne étanchéité.

1. Retirer la porte et la placer face vers le bas sur une surface douce comme un torchon ou un morceau de tapis.
2. Retirer le vieux joint d'étanchéité de la porte. Utiliser un tournevis pour gratter la vieille colle à joint qui se trouve dans la rainure de la porte.
3. Appliquer un cordon d'environ 3/16" (5 mm) de silicone haute température dans la rainure de la porte. En partant du centre, côté charnières, installer le joint dans la rainure. Le joint ne doit pas être étiré lors de l'installation.
4. Laisser environ 1/2" (10 mm) de joint dépasser au moment de le couper et pousser l'extrémité dans la rainure. Repousser les fibres qui dépassent sous le joint vers le silicone.
5. Fermer la porte. Ne pas utiliser le poêle pendant 24 heures.

8.6.2 Nettoyage des surfaces

La surface se nettoie facilement au moyen d'un aspirateur avec un petit embout brosse douce ou avec un chiffon doux et sec. Ne pas utiliser d'alcool ni d'autres solvants qui risquent d'ôter la peinture.



Ne nettoyez pas le poêle avec de l'eau. Si le poêle est exposé à l'humidité, il peut se développer de la rouille. Ne nettoyez pas le verre lorsque le poêle est chaud

8.6.3 Nettoyage de l'intérieur du poêle et du conduit de cheminée

L'intérieur de l'Aduro Hybride et du conduit peuvent être nettoyés en passant par la porte ou par l'ouverture de nettoyage dans le conduit. Le déflecteur en métal peut être enlevé pour permettre l'accès à la partie haute du poêle et au conduit. Le conduit de raccordement peut être enlevé du poêle et nettoyé. Le nettoyage de l'intérieur du poêle doit se faire au minimum une fois par an et le nettoyage du conduit au minimum deux fois par an (selon réglementation nationale) ou plus si nécessaire selon la fréquence d'utilisation de l'Aduro Hybride. Ce travail doit être réalisé par votre ramoneur ou votre partenaire Aduro GO local.

8.6.4 Réparation des surfaces

La surface des poêles Aduro est recouverte d'une peinture thermorésistante qui peut supporter une chaleur allant jusqu'à 930°F (500°C). Si la surface du poêle est rayée ou usée, il est possible de la rénover très facilement en utilisant un spray de cette même peinture. L'obtention d'un résultat parfait est à la portée de tous. La peinture est disponible en noir métallique, chez votre revendeur ou sur www.aduraishop.com.

8.6.5 Chambre de combustion

Les tuiles non combustibles dans le foyer peuvent s'user avec le temps et devraient être remplacées lorsqu'elles présentent des fissures supérieures à 1/4po (5 mm). La durabilité des vermiculites dépend de la fréquence et de l'intensité d'utilisation du poêle. Vous pouvez changer les vermiculites vous-même, elles sont disponibles en kit prêt à l'usage. Pour plus d'informations, rendez-vous sur : www.aduraishop.fr/.

Comment changer la vermiculite étape par étape :

- Ouvrez la porte.
- Retirez les petites plaques latérales de chaque côté.
- Soulevez le déflecteur et retirez les pierres latérales les plus éloignées de vous.
- Démontez le déflecteur.
- Démontez les pierres restantes.
- Installez la nouvelle vermiculite dans l'ordre inverse comme décrit ci-dessus. Soyez prudent lors du montage de la vermiculite, c'est un matériau très poreux.

Vous pourrez désormais utiliser à nouveau votre poêle.

8.6.6 Pièces de rechange et modifications non-autorisées

Seules les pièces de rechange d'origine peuvent être utilisées pour le poêle. Voir sur www.aduraishop.com. Toute modification non-autorisée du poêle est interdite car elle risque de rendre le poêle non conforme aux spécifications approuvées.

8.6.7 Remplacement de la vitre



AVERTISSEMENT: NE PAS UTILISER DE MATÉRIAUX DE SUBSTITUTION LORS DU REMPLACEMENT DE LA VITRE.

Pour retirer ou remplacer la vitre façade:

- Ouvrez la porte.
- Enlevez le ressort Bauart à l'aide d'une pince ou d'un outil spécial.
- Enlevez les deux pins qui retiennent la porte et retirez-la. Si les pins sont bloqués enlevez-les à l'aide d'une pince plate.
- Placez la porte face contre sol sur une surface douce pour protéger la peinture.
- Dévissez tous les clips qui maintiennent les joints en place. Après un certain temps d'exposition à la chaleur, il peut être nécessaire d'utiliser de l'huile anti-rouille.
- Enlevez l'ancienne vitre et insérez la nouvelle. Si les joints sont usés nous vous recommandons de les changer.
- Remettez les clips qui maintiennent la vitre en place. Evitez tout contact entre la vitre et les parties en métal.
- Remettez la porte en place et remplacez les deux pins (et la partie qui les bloque) dans les charnières.
- Remettez le ressort Bauart si vous le souhaitez. Il n'est obligatoire qu'en Allemagne.

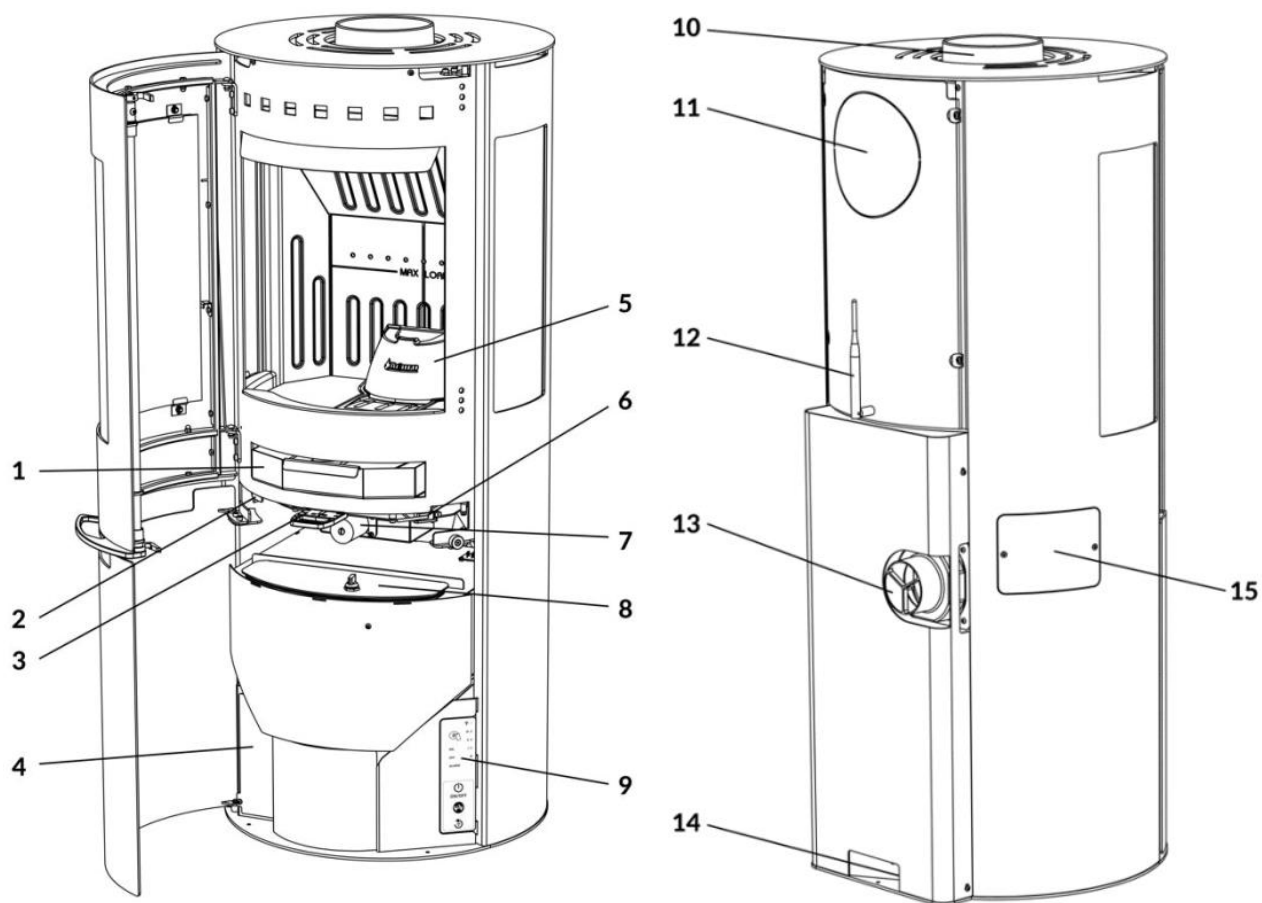
Pour retirer ou remplacer la vitre latérale:

- Ouvrez la porte.
- Retirez le ressort de fermeture avec une pince.
- Retirez avec précaution la grille en fonte et les plaques vermiculite.
- Retirez les 2 écrous de la plaque métallique en haut de la vitre en question et enlevez la plaque ainsi que les deux entretoises.
- Desserrez les 2 écrous derrière la plaque.
- Enlevez les clips du bas retenant la vitre. Il est préférable d'appliquer un peu d'huile si les écrous sont grippés ou rouillés.
- Retirez la vitre cassée et placez la vitre neuve.
- Répétez les points 3-6 dans l'ordre inverse.
- Vous pouvez remonter le ressort de fermeture automatique. Toutefois, il n'est obligatoire qu'en Allemagne, vous n'êtes donc pas obligé de le conserver.

9 Accessories

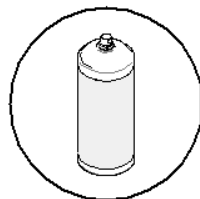
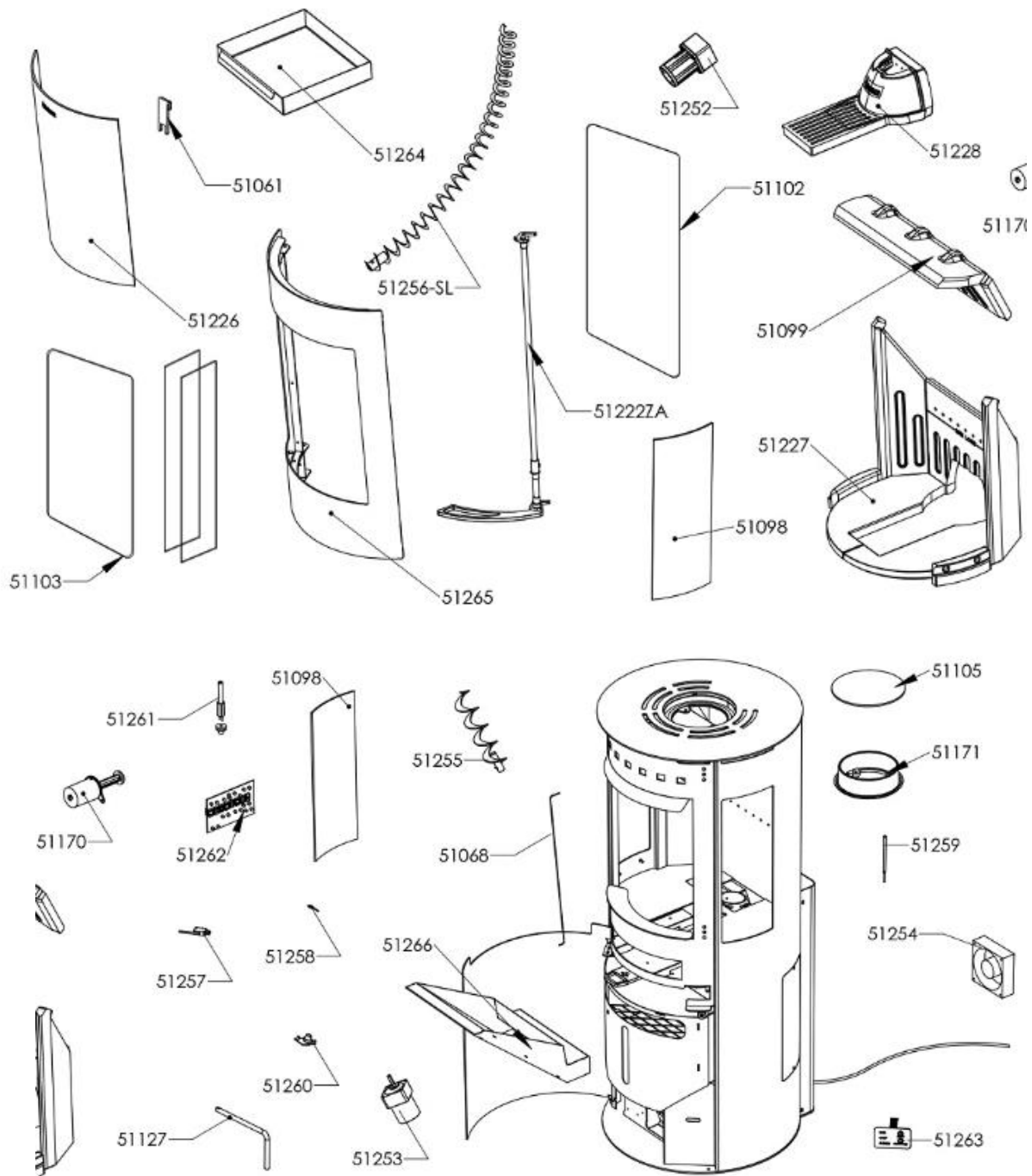
Nous offrons une large gamme d'accessoire pour les poêles Aduro : des serviteurs de cheminées, des paniers à bûches ou à briquettes, une grille de protection, des plaques de sols en verre ou en métal. Pour un allumage simplifié nous proposons des allume-feux Aduro Easy Firelighter et pour débarrasser facilement les vitres de la suie, nous proposons les éponges Aduro Easy Clean. Pour plus d'informations, rendez-vous sur <https://aduroshop.fr/>. (<https://aduroshop.fr/>)

10 Pièces de base du poêle Aduro Hybride



Part #	Description
1	Bac à cendres
2	Clapet pour combustion aux granulés
3	Clapet pour combustion au bois
4	Ouverture pour le panneau de commande (incl. carte Wi-Fi)
5	Pot de combustion en fonte
6	Interrupteur de porte
7	Aduro-tronic
8	Couvercle du réservoir à granulés
9	Clavier d'affichage
10	Sortie de fumée supérieure
11	Sortie de fumée arrière
12	Antenne Wi-Fi
13	Prise d'air extérieure
14	Prise d'alimentation
15	Ouverture de service de l'allumeur

11 Vue explosée et liste de pièces



AC05958

IMPORTANT: IL S'AGIT D'INFORMATIONS ACTUALISÉES. Lors de la demande de service ou de pièces de remplacement pour votre poêle, s'il vous plaît fournir le numéro de modèle et le numéro de série. Nous nous réservons le droit de modifier les pièces en raison de mise à niveau technologique ou de disponibilité. Contactez un revendeur autorisé pour obtenir une de ces pièces. Ne jamais utiliser des matériaux de substitution. L'utilisation de pièces non approuvées peut entraîner de mauvaises performances et des risques pour votre sécurité.

# Item	Description	Quantité
51227	Vermiculite sans plaque haute	1
51099	Vermiculite plaque haute	1
51103	Joints de vitre	1
51102	Joint de porte	1
51226	Vitre façade	1
51098	Vitre latérale	2
51170	Système Aduro-tronic II	1
51061	Clé Aduro	1
51266P	Entonnoir pour granules	1
51228	Grille et pot de combustion	1
51371	Joint de pot de combustion	1
53341	Pince pour poêles et granules	1
51265	Porte, complète	1
51264	Bac à cendres	1
51068	Ressort de fermeture	1
51127	Outil de montage	1
51105	Cache plaque	1
51222ZA	Système de fermeture	1
51171	Buse d'évacuations de fumées	1
51256-SL	Vis de chargement, externe - SLIM	1
51252	Moteur grande vis chargement	1
51255	Vis de chargement, interne	1
51253	Moteur petite vis de chargement	1
51263	Interface sur poêle	1
51262	Circuit imprimé 13.7	1
51259	Capteur de fumées PT 1000	1
51258	Capteur de température	1
51260	Capteur de monoxyde de carbone	1
51267	Capteur de porte	1
51257	Interrupteur	1
51261	Bougie électrique en céramique	1
51294	Aduro Air booster	1
51254	Ventilateur air de combustion	1
53343	Capteur de température sans fil	1
51066	Bague en plastique charnière	2
53040	Kit d'arrivée d'air comburant	1
AC05958	Peinture pour retouche	1

12 Droit de réclamation

Le droit de réclamation s'applique conformément à la loi sur la vente du pays où le poêle a été acheté. Le reçu daté constitue une preuve suffisante.

Tous les poêles à granulés peuvent nécessiter un ajustement de l'air de combustion et de la vitesse des vis sans fin afin d'optimiser le fonctionnement et d'atteindre une combustion efficace et propre. Aduro et nos partenaires de service peuvent surveiller et ajuster votre poêle hybride via Aduro Cloud. Cependant, cela n'est possible que si le poêle est connecté au cloud via Wi-Fi. Cela se fait lors de l'installation de l'application Aduro Hybrid.

Si vous avez des difficultés à connecter le poêle en ligne, cela peut être dû à votre réseau Wi-Fi local, votre routeur ou la configuration de votre smartphone. Vous trouverez des instructions pour vous connecter au Wi-Fi dans notre centre de service client

Il est nécessaire que votre poêle soit en ligne si vous souhaitez faire une réclamation concernant la combustion ou le fonctionnement, mais il n'incombe pas à Aduro de garantir la connexion. Vous pouvez acheter une visite de service auprès de l'un de nos partenaires pour connecter le poêle.

Le droit de réclamation ne couvre pas :

- Les dommages résultant d'une installation incorrecte et d'une mauvaise utilisation du poêle, de la surchauffe et de l'entretien incorrect ou manquant du poêle (y compris les visites de service obligatoires), etc.
- Les pièces de service consommables (verre, joints, briques réfractaires, glissières, surfaces peintes, allumeur électrique, capteurs/interrupteurs, foyer en fonte, grille en fonte), qui sont sujettes à l'usure normale. Vous pouvez acheter ces pièces sur [aduroshop.com](https://www.aduroshop.com).
- Les dommages causés par une surcharge électrique, l'eau de condensation dans et autour de la cheminée, un tirage trop important ou trop faible dans la cheminée et un entretien/nettoyage manquant de la cheminée/tuyau de fumée/installation.
- Les dommages causés au poêle par des influences externes ou les dommages causés par le poêle sur d'autres objets.

Lisez plus sur <https://www.aduro.fr/garantie/poeles-hybrides-a-granules-aduro/>

13 Jeter votre poêle Aduro

Lorsque vous souhaitez vous débarrasser de votre poêle, le métal, la vermiculite et le verre céramique doivent être triés séparément. Ensuite, éliminez les matériaux conformément à la réglementation en vigueur dans le centre de recyclage le plus proche.