

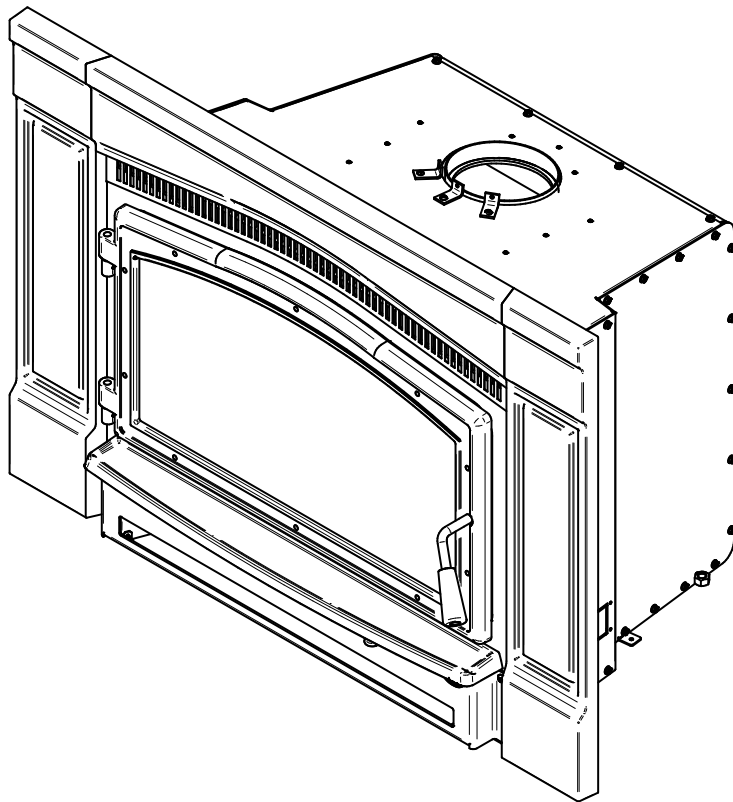


Manuel d'installation et d'utilisation

MATRIX 2700 ENCASTRABLE

(OB02700)

FRANÇAIS



Encastrable à bois homologué
conformément à la phase II
de l'agence de protection de
l'environnement EPA et certifié
conforme à la norme 2020 bois de
corde.

Essais de sécurité faits
conformément aux normes
ULC S628, UL 1482 et UL 737 par
un laboratoire accrédité.

EPA
≤2.5 g/h

CONSULTER LE CODE DU BÂTIMENT LOCAL OU CONTACTER LE SERVICE MUNICIPAL DES INCENDIES POUR CONNAÎTRE LES RESTRICTIONS ET LES EXIGENCES D'INSPECTION ET D'INSTALLATION DE LA RÉGION.

LIRE CE MANUEL AU COMPLET AVANT L'INSTALLATION DE CET ENCASTRABLE. IL EST IMPORTANT DE RESPECTER INTÉGRALEMENT LES DIRECTIVES D'INSTALLATION. SI L'ENCASTRABLE N'EST PAS INSTALLÉ CORRECTEMENT, IL PEUT EN RÉsulTER UN INCENDIE, DES BLESSURES CORPORELLES OU MÊME LE DÉCÈS.

LIRE LE PRÉSENT MANUEL ET LE CONSERVER POUR CONSULTATION

MERCI D'AVOIR CHOISI CET ENCASTRABLE À BOIS.

Lorsque l'appareil n'est pas installé correctement, les matériaux combustibles à proximité peuvent surchauffer et s'enflammer.

Pour réduire les risques d'incendie, suivre les instructions d'installation de ce manuel.

Fabricant de poêles international est l'un des plus importants et des plus réputés fabricants de poêles à bois et de foyers en Amérique du Nord et est fière de la qualité et du rendement de tous ses produits.

Dans les pages qui suivent se trouvent des conseils d'ordre général sur le chauffage au bois, des instructions détaillées pour une installation sûre et efficace et des indications sur la façon d'obtenir le meilleur rendement de cet encastrable.

Il est fortement recommandé que cet appareil de chauffage au bois soit installé et entretenu par des professionnels certifiés par le NFI (National Fireplace Institute®) ou CSIA (Chimney Safety Institute of America) aux États-Unis, au Canada par WETT (Wood Energy Technology Transfer) ou au Québec par l'APC (Association des Professionnels du Chauffage).

Consulter le code du bâtiment local ou contacter le service des incendies pour connaître les restrictions et les exigences d'inspection et d'installation de la région.

Il se peut qu'un permis soit requis pour l'installation de l'encastrable et de la cheminée à laquelle il est branché. Il est également recommandé d'aviser sa compagnie d'assurance habitation.

Lire ce manuel au complet avant l'installation et l'utilisation de cet encastrable.

Une source de chauffage primaire doit être disponible dans la résidence. Cet appareil de chauffage doit être utilisé comme chauffage d'appoint. En cas de bris, le fabricant ne peut être tenu responsable des coûts de chauffage additionnels pouvant être engendrés par une source de chauffage alternative.

ENREGISTREMENT DE LA GARANTIE EN LIGNE

Si l'appareil requiert des réparations pendant la période de garantie, une preuve d'achat devra être présentée. La facture d'achat doit être conservée. La date indiquée sur celle-ci établit la période de garantie. Si elle ne peut être présentée, la période de garantie sera déterminée selon la date de fabrication du produit. Il est également fortement recommandé d'enregistrer la garantie en ligne au

<https://www.osburn-mfg.com/fr/garantie/enregistrement-garantie/>

L'enregistrement de la garantie aidera à trouver rapidement les informations requises sur l'appareil.

TABLE DES MATIÈRES

PARTIE A – UTILISATION ET ENTRETIEN	7
1. Sécurité	7
2. Informations générales	8
2.1 Performances	8
2.2 Spécifications	9
2.3 Dimensions	10
2.4 Chargement de certification EPA	12
2.5 Matériaux	13
2.6 Chauffage par zone	13
2.7 Émissions et efficacité	14
3. Combustibles	14
3.1 Essences d'arbres	15
3.2 Longueur des bûches	15
3.3 Grosseur des bûches	15
3.4 Bûches densifiées	15
3.5 Séchage du bois	16
4. Utilisation de l'encastrable	17
4.1 Fonctionnement du ventilateur	17
4.2 Utilisation d'un pare-étincelles	18
5. Combustion efficace du bois	18
5.1 Première utilisation	18
5.2 Allumer un feu	18
5.3 Cycle de combustion	20
5.4 Raviver un feu	21
5.5 Retirer la cendre	22
5.6 Contrôle de l'admission d'air	22
5.7 Types de feux	22
6. Entretien	24
6.1 Nettoyage et peinture	25
6.2 Matériaux réfractaires et coupe-feu	25
6.3 Vitre	25
6.4 Porte	26
6.5 Système d'évacuation	28
PARTIE B - INSTALLATION	29
7. Exigences pour les foyers de maçonnerie	29
7.1 Condition du foyer et de la cheminée	29
7.2 Chapeau de cheminée	29
7.3 Matériaux combustibles adjacents	29
7.4 Dimensions de l'ouverture	30
7.5 Contrôle du tirage du foyer de maçonnerie	30
8. Sécurité et normes	30
8.1 Règlements régissant l'installation d'un encastrable	30
8.2 Plaque d'homologation	31

9. Dégagements aux matériaux combustibles	31
9.1 Installation d'une tablette combustible	31
9.2 Protection de plancher	32
9.3 Ouverture minimum de l'âtre et dégagements aux combustibles	36
10. Le système d'évacuation.....	37
10.1 Conseils généraux	37
10.2 Plaque d'étanchéité	37
10.3 Des cheminées appropriées	37
10.4 Installation de la gaine	38
10.5 Raccordement de la gaine.....	38
10.6 Hauteur minimale de la cheminée	40
10.7 Emplacement de la cheminée	40
10.8 Apport d'air de combustion.....	41
Annexe 1: Branchement du ventilateur avec un fil BX	42
Annexe 2: Installation du panneau décoratif de façade.....	45
Annexe 3: Installation de la façade.....	46
Annexe 4: Installation du revêtement de porte	47
Annexe 5: Installation de l'entrée d'air optionnel.....	48
Annexe 6: Installation du pare-étincelles optionnel.....	49
Annexe 7: Installation des tubes d'air et du coupe-feu.....	51
Annexe 8: Remplacement des dalles réfractaires	53
Annexe 9: Remplacement du ventilateur	54
Annexe 10: Instructions de désinstallation	56
Annexe 11: Vue explosée et liste de pièces.....	57
Garantie à vie limitée OSBURN	61

Détaillant: _____

Installateur: _____

Téléphone: _____

Numéro de série: _____

PLAQUE D'HOMOLOGATION



Intertek

Control number: 4002461
(March/Mars 2019)

REFER TO INTERTEK'S DIRECTORY OF BUILDING PRODUCTS FOR
DETAILED INSTRUCTIONS
SE RÉFÉRER AU RÉPERTOIRE DES PRODUITS HOMOLOGUÉS
D'INTERTEK POUR PLUS D'INFORMATION

STANDARDS / NORMES D'ESSAI:
Certified to / Certifié selon ULC S628
Certified to / Certifié selon UL 1482
Certified to / Certifié selon UL 737
Certified to / Certifié selon CSA B415.1-10
Certified to / Certifié selon ASTM E3053-17
Certified to / Certifié selon ASTM E2515-11 (R2017)

**LISTED SOLID FUEL BURNING
INSERT APPLIANCE
APPAREIL ENCASTRABLE À
COMBUSTIBLE SOLIDE HOMOLOGUÉ**

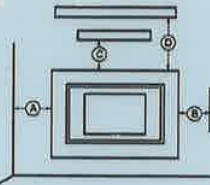
**MODEL / MODÈLE :
MATRIX 2700**

* See owner's manual for other installation instructions/
voir manuel d'installation pour d'autres instructions d'installation

Serial Number
No. de Série **1**

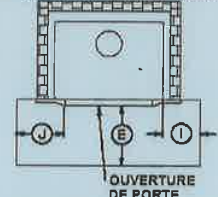
Clearances to combustibles / Dégagements aux combustibles

Measured from door opening
Mesuré à partir de l'ouverture de porte



Combustible side wall Mur côté adjacent	A: 19 in./po. (483 mm)
Combustible side surround Parement latéral combustible	B: 9.5 in./po. (241 mm)
Combustible top surround Parement supérieur combustible	C: 12 in./po. (305 mm)
Combustible mantle shelf Tablette combustible	D: 12 in./po. (305 mm)

Floor protection/Protection de plancher



OUVERTURE DE PORTE
E: 16 in./po. (406 mm) USA
18 in./po. (457 mm) CANADA
I: 8 in./po. (203 mm) CANADA
J: 8 in./po. (203 mm) USA

Blower / Ventilateur:
115VOLTS, 0.8 AMPS, 60HZ

Floor - Ceiling / Plancher - Plafond: 84 in./po. (213 cm)

PREVENT HOUSE FIRES

- Install and use only in accordance with the manufacturer's installation and operating instructions.
- Contact local building or fire officials about restrictions and installation inspection in your area.
- Use with solid wood fuel only. Do not use other fuels.
- Risk of smoke and flame spillage. Operate only with door closed or door open with screen door installed. Open door or remove screen door only to feed the stove.
- Do not connect this unit to a chimney serving another appliance.
- Install only in masonry fireplaces. Do not remove bricks or mortar from masonry fireplace.
- The non-combustible floor protection in front of the unit should have an R value equal or greater than 1.00 extending 20 inches (508 mm) in front of the insert if the hearth elevation is lower than 2 inches (51 mm) or extend 16 inches (406 mm) (USA), 18 inches (457 mm) (CANADA) without a R value if the hearth elevation is higher than 2 inches (51 mm).
- Connect to a code-approved masonry chimney or listed factory-built fireplace chimney with a direct flue connector into the first chimney liner section.
- Do not overfire. If stove or chimney connector glows, you are overfiring.
- Inspect and clean chimney frequently. Under certain conditions of use, creosote buildup may occur rapidly.
- Do not use grate or elevate fire. Build wood fire directly on hearth.
- Replace glass only with ceramic glass.
- This wood heater needs periodic inspection and repair for proper operation. Consult the owner's manual for further information. It is against US federal regulations to operate this wood heater in a manner inconsistent with the operating instructions in the owner's manual.

PRÉVENEZ LES INCENDIES

- Installer et utiliser conformément au manuel d'utilisation du fabricant.
- Contacter les autorités de votre localité ayant juridiction concernant les restrictions et inspections d'installation.
- Utiliser avec le bois seulement. Ne pas utiliser d'autres combustibles.
- Risque de fuite de fumée et de flammes. Utiliser l'appareil la porte fermée ou ouverte avec le pare-étincelle en place uniquement. Ouvrir la porte ou retirer le pare-étincelle seulement lors du chargement.
- Ne pas raccorder à un conduit de fumée servant déjà pour un autre appareil.
- Installer seulement dans un foyer de maçonnerie. Ne pas enlever les briques ou le mortier du foyer de maçonnerie.
- La protection de plancher incombustible au devant de l'encastrable devrait avoir un facteur d'isolation R égal ou supérieure à 1.00 et se prolonger 20 pouces (508 mm) au devant de l'appareil lorsque l'âtre possède moins de 2 pouces (51 mm) d'élévation et se prolonger 16 pouces (406 mm) (USA), 18 pouces (457 mm) (CANADA), sans facteur d'isolation R au devant de l'encastrable lorsque l'âtre possède plus de 2 pouces (51 mm) d'élévation.
- Raccorder à une cheminée de maçonnerie respectant les codes ou à une cheminée préfabriquée homologuée, directement à la première section de cheminée gainée.
- Ne pas surchauffer. Si l'appareil ou le tuyau rougit, il y a surchauffe.
- Inspecter et nettoyer la cheminée fréquemment. Dans certaines conditions, la formation de crésote peut être rapide.
- Ne pas utiliser de chenets ou de grilles pour élever le feu. Préparer le feu directement sur l'âtre.
- Remplacer la vitre avec un verre de céramique.
- Cet appareil de chauffage requiert des inspections et réparations périodiques. Consulter le manuel de l'utilisateur pour plus d'information. Opérer cet appareil de chauffage de façon inconsistente par rapport au manuel de l'utilisateur consiste une violation de la loi fédérale (USA).

U.S. ENVIRONMENTAL PROTECTION AGENCY Certified to comply with 2020 particulate emission standards using cordwood.
AGENCE DE PROTECTION DE L'ENVIRONNEMENT DES É.-U. Conforme aux normes d'émission de particules de 2020 avec bûche de bois.
Weighted average emission rate / Moyenne pondérée des émissions: 1.2 g/h
Tested and certified in compliance with CFR 40 part 60, subpart AAA, section 60.534(a)(1)(ii)



WARNING: This product can expose you to carbon monoxide, which is known to the State of California to cause cancer, birth defects or other reproductive harm.
(For more information go to www.p65warnings.ca.gov)



CAUTION

- HOT WHILE IN OPERATION.
- DO NOT TOUCH. KEEP CHILDREN, CLOTHING AND FURNITURE AWAY.
- CONTACT MAY CAUSE SKIN BURNS. SEE NAME-PLATE AND INSTRUCTIONS.

ATTENTION

- CHAUD EN FONCTIONNEMENT.
- NE PAS TOUCHER. GARDER LES ENFANTS, LES VÊTEMENTS ET LES MEUBLES ÉLOIGNÉS.
- UN CONTACT AVEC LA PEAU PEUT OCCASIONNER DES BRÛLURES. VOIR LES INSTRUCTIONS.

Made in St-Augustin-de-Desmaures (Qc), Canada
23/11/2021 (# test)



Fabricant de poêles international
Stove Builder International

Fabriqué à St-Augustin-de-Desmaures (Qc), Canada
23/11/2021 (# test)

R27758

FRANÇAIS

PARTIE A – UTILISATION ET ENTRETIEN

1. Sécurité

- Cet encastrable a été mis à l'essai pour être utilisé la porte ouverte avec un pare-étincelles, vendu séparément. Il faut ouvrir la porte ou retirer le pare-étincelles seulement pour allumer et recharger l'encastrable. Toujours fermer la porte ou remettre le pare-étincelles après l'allumage. Ne pas laisser l'encastrable sans surveillance lorsque la porte est ouverte, avec ou sans pare-étincelles.
- **AVERTISSEMENT : UTILISER CET APPAREIL EN MAINTENANT LA PORTE SOIT COMPLÈTEMENT FERMÉE OU COMPLÈTEMENT OUVERTE AVEC LE PARE-ÉTINCELLES EN PLACE. LORSQUE LA PORTE EST PARTIELLEMENT OUVERTE, DES FLAMMES OU DES GAZ PEUVENT S'EN ÉCHAPPER CRÉANT DES RISQUES ASSOCIÉS À LA FOIS À LA FUMÉE OU AU FEU.**
- **BRÛLANT LORSQU'EN FONCTION. ÉLOIGNER LES ENFANTS, LES VÊTEMENTS ET LES MEUBLES. TOUT CONTACT AVEC LA PEAU PEUT CAUSER DES BRÛLURES. DES GANTS PEUVENT ÊTRE NÉCESSAIRES LORS DE L'UTILISATION DE L'ENCASTRABLE.**
- Le fait d'utiliser un encastrable dont des éléments comme la vitre, les briques réfractaires ou le coupe-feu sont fissurés ou brisés peut être dangereux et peut endommager l'encastrable.
- Ouvrir complètement l'admission d'air avant d'ouvrir la porte de chargement.
- **NE JAMAIS UTILISER D'ESSENCE, DE COMBUSTIBLE À LANTERNE (NAPHTA), DE MAZOUT, D'HUILE À MOTEUR, DE KÉROSÈNE, DE LIQUIDE D'ALLUMAGE POUR CHARBON DE BOIS, DE LIQUIDES SIMILAIRES OU D'AÉROSOLS POUR ALLUMER UN FEU DANS L'ENCASTRABLE. GARDER TOUS CES LIQUIDES OU AÉROSOLS LOIN DE L'ENCASTRABLE LORSQU'IL EST EN FONCTION.**
- Ne pas entreposer de carburant en deçà des dégagements minimums de l'appareil.
- Brûler seulement du bois de chauffage naturel sec.
- L'appareil doit être entretenu et utilisé en tout temps conformément aux présentes directives.
- Ne pas surélever le feu au moyen d'une grille, un chenet, ou tout autre moyen.
- Ne pas utiliser de matériaux de fortune et ne faites aucun compromis lors de l'installation de cet encastrable.
- Cet appareil de chauffage nécessite des inspections et réparations périodiques pour une utilisation optimale. Il est contre la réglementation fédérale d'utiliser cet appareil de façon incohérente avec les instructions de ce manuel.
- Un détecteur de fumée, un détecteur de monoxyde de carbone et un extincteur doivent être installés dans la maison. L'emplacement des détecteurs doit être choisi judicieusement pour éviter les fausses alertes lors du rechargement de l'appareil. L'emplacement de l'extincteur doit être connu de tous les membres de la famille.



Ce produit peut vous exposer à des agents chimiques, y compris du monoxyde de carbone, identifié par l'État de la Californie comme pouvant causer le cancer ou des malformations congénitales et autres troubles de l'appareil reproducteur. Pour de plus amples informations, prière de consulter le www.P65warnings.ca.gov/

2. Informations générales

2.1 Performances

Valeurs telles qu'obtenues en test, à l'exception de la superficie de chauffage recommandée, le volume de la chambre à combustion, le temps de combustion maximal et la puissance thermique maximale.

Modèle	Matrix 2700 encastrable (OB02700)	
Technologie de combustion	Non-catalytique	
Type de combustible	Bûches de bois sec	
Superficie de chauffage recommandée (pi ²) ¹	750 à 2,200 pi ² (70 à 204 m ²)	
Volume total de la chambre à combustion ²	2.5 pi ³ (0.071 m ³)	
Volume de certification EPA	1.94 ft ³ (0.055 m ³)	
Temps de combustion maximal ¹	8 heures	
Puissance thermique maximale (bûches de bois sec) ²	80,000 BTU/h (23.4 kW)	
Puissance thermique globale (min. à max.) ^{3 4}	12,700 BTU/h à 60,700 BTU/h (3.72 kW à 17.79 kW)	
Rendement moyen global ³ (Bûches de bois sec)	64 % (PCS) ⁵	68 % (PCI) ⁶
Rendement optimal ⁷	70 %	
Rendement optimal du transfert de chaleur ⁸	68 %	
Taux moyen d'émission de particules ⁹	1.2 g/h (EPA / CSA B415.1-10) ¹⁰	
Taux moyen de CO ¹¹	98 g/h	

¹ La superficie de chauffage recommandée et l'autonomie de combustion peuvent varier selon la localisation de l'appareil dans l'habitation, la qualité du tirage de la cheminée, le climat, les facteurs de perte de chaleur ou le type de bois utilisé et d'autres variables. La superficie de chauffage recommandée pour un appareil est définie par le fabricant comme sa capacité à conserver une température minimale acceptable dans l'espace désignée en cas de panne de courant.

² Le calcul de volume total de la chambre à combustion est une approximation et n'est pas destiné à être utilisé pour le chargement. Ce volume comprend une zone tampon pour faciliter l'insertion du combustible, éviter le déversement de cendres et permettre au système de nettoyage de fonctionner adéquatement.

³ La puissance thermique maximale (bûches de bois sec) tient compte d'une densité de chargement variant entre 15 lb/pi³ et 20 lb/pi³. Les autres données de performance sont basées sur une charge d'essai prescrite par la norme. La densité de chargement spécifiée varie entre 7 lb/pi³ et 12 lb/pi³. L'humidité varie entre 19% et 25%.

⁴ Telle que mesurée selon CSA B415.1-10.

⁵ Pouvoir calorifique supérieur du combustible.

⁶ Pouvoir calorifique inférieur du combustible.

⁷ Rendement optimal à un taux de combustion donné (PCI).

⁸ Le rendement optimal du transfert thermique est pour le mode combustion lente et représente la capacité de l'appareil à convertir l'énergie contenue dans les bûches de bois en énergie transférée à la pièce sous forme de chaleur et ne tient pas compte des pertes chimiques lors de la combustion.

⁹ Cet appareil est officiellement testé et certifié par un organisme indépendant.

¹⁰ Testé et certifié selon CFR 40 part 60, subpart AAA, section 60.534(a)(1)(ii) et ASTM E3053-17.

¹¹ Monoxyde de carbone.

2.2 Spécifications

Longueur de bûches recommandé	16 in (406 mm) est-ouest
Longueur maximale des bûches ¹²	20 po (508 mm) orientation est-ouest
Diamètre de la buse de raccordement	6 po (150 mm)
Diamètre du tuyau de raccordement recommandé	6 po (150 mm)
Type de cheminée	ULC-S635, CAN/ULC-S640, UL 1777
Matériau du coupe-feu	C-Cast ou équivalent
Approuvé pour installation en alcôve	Non approuvé
Approuvé pour installation en maison mobile ¹³	Non approuvé
Type de porte	Simple, vitrée, avec cadre en fonte
Type de vitre	Verre céramique
Ventilateur	Inclus (jusqu'à 176 PCM)
Normes d'émissions de particules ¹⁴	EPA / CSA B415.1-10
Norme américaine (sécurité)	UL 1482, UL 737
Norme canadienne (sécurité)	ULC S628

¹² Orientation est-ouest : côté longitudinal des bûches visible; orientation nord-sud : extrémité des bûches visible.

¹³ Maison mobile (Canada) ou maison préfabriquée (É.-U.) : Le département américain du logement et du développement urbain décrit « maisons préfabriquées » mieux connues pour « maisons mobiles » comme suit ; bâtiments construits sur des roues fixes et ceux transportés sur des roues/essieux temporaires installées sur une fondation permanente. Au Canada, une maison mobile est une habitation dont l'assemblage de chaque composante est achevé ou achevé en grande partie avant le déplacement de celle-ci jusqu'à un emplacement pour y être placée sur des fondations, raccordé à des installations de service et qui rencontre la norme CAN/CSA-Z240 MH.

¹⁴ Testé et certifié selon CFR 40 part 60, subpart AAA, section 60.534(a)(1(ii)) et ASTM E3053-17.

2.3 Dimensions

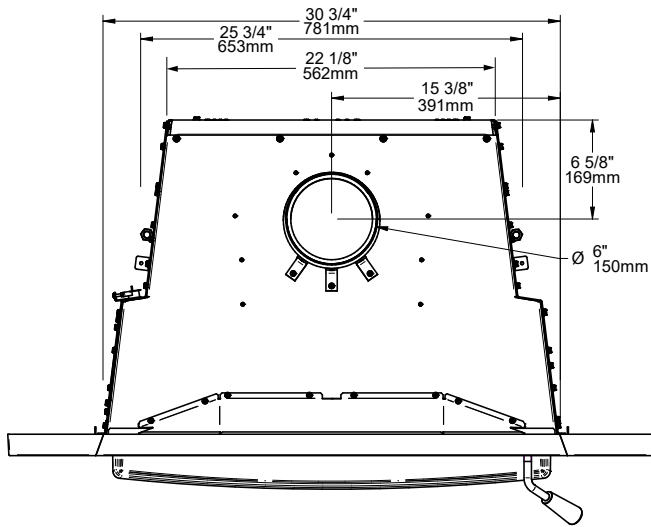


Figure 1: Vue du dessus

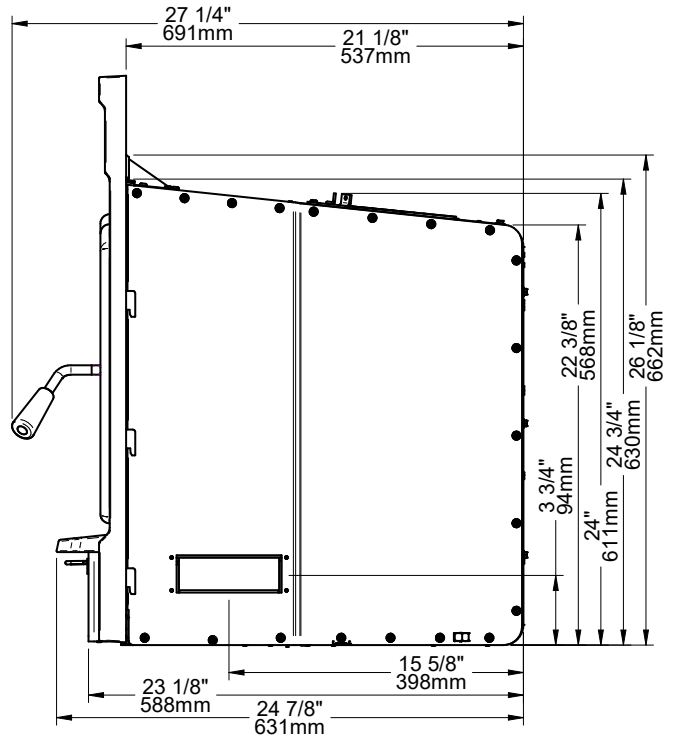


Figure 2: Vue de côté - Projection minimum

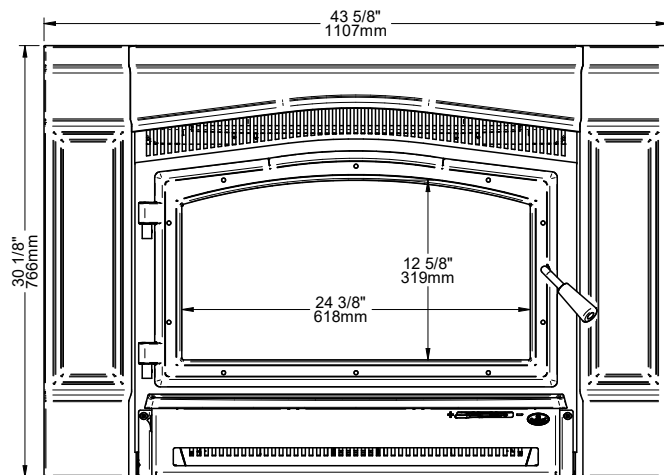


Figure 3: Vue de face

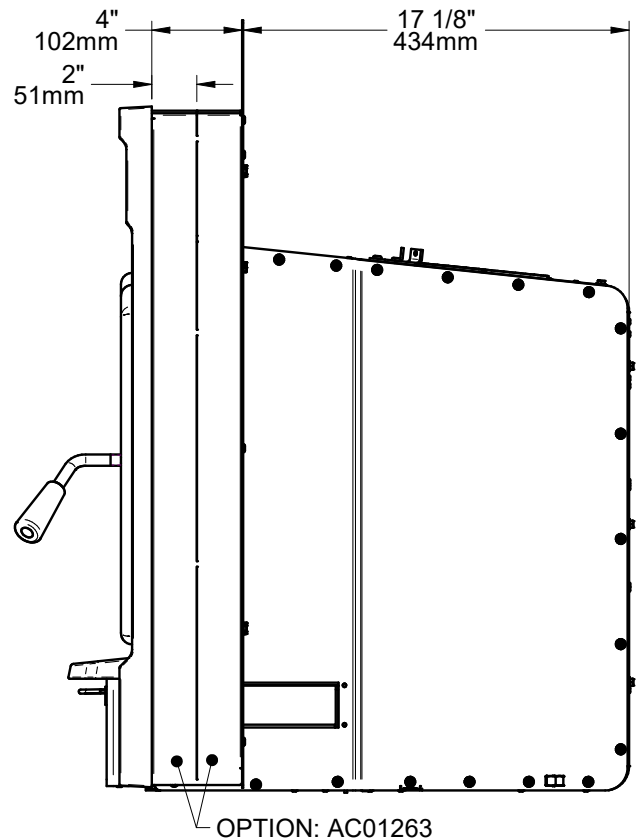


Figure 4: Vue de côté - Projection maximum

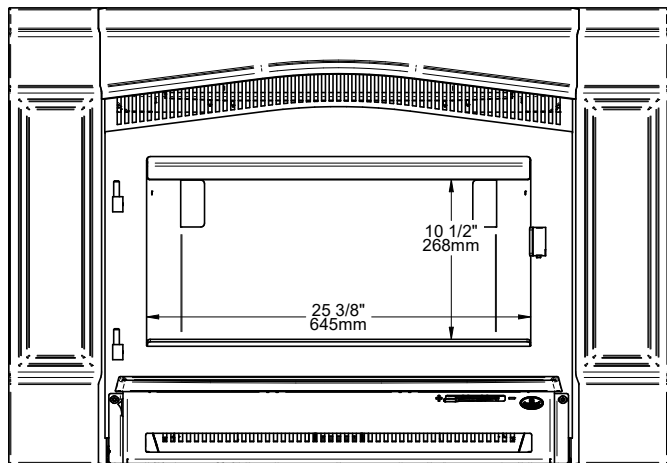


Figure 5: Ouverture de porte

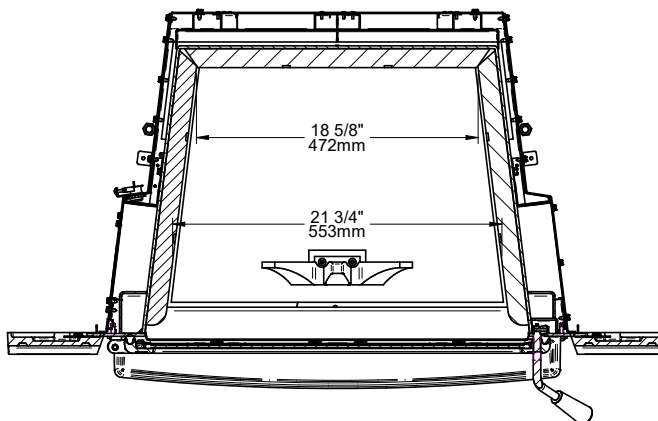


Figure 6: Vue de dessus - Chambre à combustion

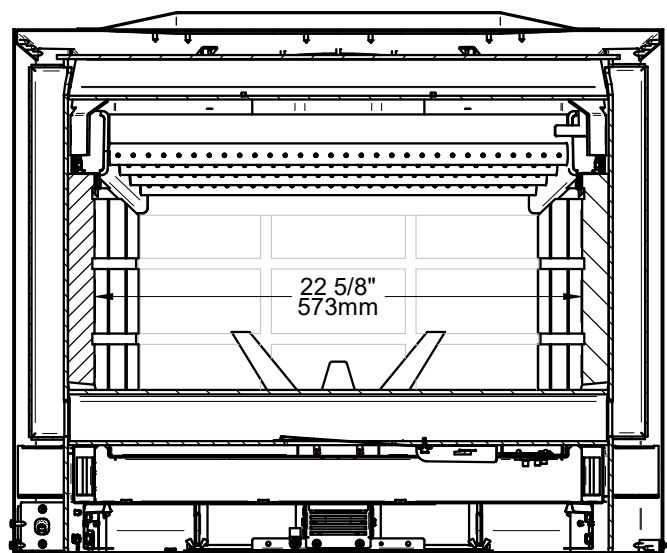


Figure 7: Vue de face - Chambre à combustion

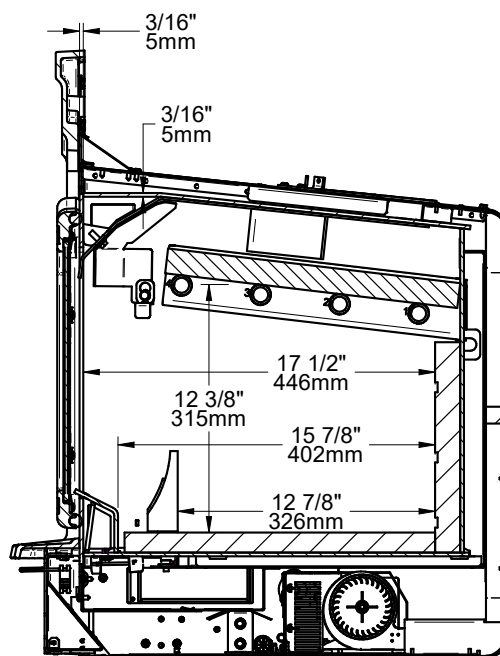


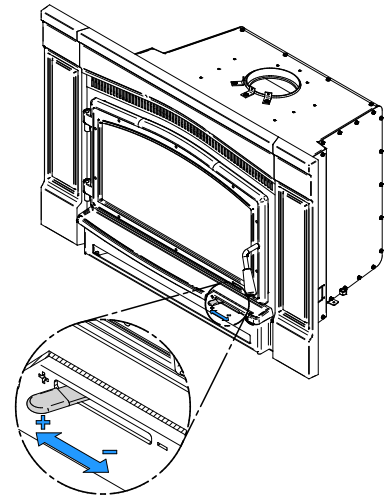
Figure 8: Vue de côté - Chambre à combustion

2.4 Chargement de certification EPA

Les méthodes de chargement détaillées ci-dessous sont celles utilisées pendant les certifications d'émissions.

2.4.1 Contrôle d'air

Le contrôle de l'air est situé sous la tablette à cendres, à la droite. Pour ouvrir le contrôle d'air, poussez complètement la poignée vers la gauche (Haut). Cela augmentera le taux de combustion. Pour fermer le contrôle d'air, poussez complètement la poignée vers la droite (Bas). Cela diminuera le taux de combustion.



2.4.2 Taux de combustion élevé

Ouvrir complètement le contrôle d'air. Placer dix petits morceaux (2" x 2") de bois dans la chambre de combustion en les croisant dans le plus grand angle possible en trois étages (2 en-dessous, 4 au milieu et 4 au-dessus). Croiser 10 à 12 morceaux de bois d'allumage fendus finement sur les petits morceaux de bois. Faire un nœud avec cinq feuilles de papier et les placer sur le bois d'allumage. Allumer le papier et laisser la porte complètement ouverte jusqu'à ce que les deux étages du dessus brûlent. Fermer la porte. Lorsque le bois d'allumage et les petits morceaux de bois sont presque complètement brûlés et qu'il est possible de les briser en petits morceaux, niveler le lit de braise et ajouter 5 bûches dans la chambre à combustion. Placer 2 petites bûches (environ 3" x 3") au fond en « V » inversé, puis placer deux moyennes bûches (environ 4" x 4") en orientation Est-Ouest à l'arrière (sur le « V » inversé). Ajouter une grosse bûche (environ 5" x 5") à l'avant sur le « V » inversé. Essayer de laisser de l'espace entre les bûches. Laisser la porte ouverte à 90° pour 3 minutes ou jusqu'à ce que le feu soit complètement établi et fermer la porte. Laisser le contrôle de l'admission d'air complètement ouvert.

2.4.3 Taux de combustion moyen et faible

Sur un lit de braise de 2" encore légèrement rouge, placer 6 bûches dans la chambre à combustion. D'abord, placer 2 petites bûches (environ 2.5" x 2.5") au fond en « V » inversé. Puis, placer 2 bûches moyennes (environ 4" x 4") en les orientant Est-Ouest à l'arrière (sur le « V » inversé). Finalement, placer une grosse bûche (environ 5" x 5") orientée Est-Ouest à l'avant (par-dessus le « V » inversé) et placer la dernière bûche moyenne (environ 4" x 4") par-dessus les deux moyennes bûches du fond. Essayer de laisser de l'espace entre les bûches. Laisser la porte ouverte à 90° pendant 3 minutes et 30 secondes ou jusqu'à ce que le feu soit complètement établi et fermer la porte. Laisser le contrôle d'air complètement ouvert pour approximativement 5 minutes puis fermer à la moitié. Après un autre 5 minutes, fermer complètement le contrôle d'air primaire pour un taux de combustion faible et $\frac{3}{8}$ " ouvert pour un taux de combustion moyen.

2.5 Matériaux

Le **caisson** de l'encastrable, qui représente la plus grande partie de son poids, est fait d'acier. Si cela devenait nécessaire dans plusieurs années, presque tout l'encastrable peut être recyclé en nouveaux produits, ce qui évite d'avoir à extraire du nouveau minerai.

La couche de **peinture** de l'encastrable est très mince. Sa teneur en COV (composés organiques volatils) est très basse. Les COV peuvent provoquer du smog, de sorte que toute la peinture utilisée pendant la fabrication est conforme aux plus récentes exigences sur la qualité de l'air, en ce qui a trait à la réduction ou l'élimination des COV.

Les **tubes d'air** sont faits d'acier inoxydable qui peut aussi être recyclé.

Le **coupe-feu** est fait de C-Cast comprimée avec un liant pour former une planche rigide. Le C-Cast peut résister à des températures de plus de 2000°F. Il n'est pas considéré comme un déchet dangereux. Il est recommandé de l'envoyer à l'écocentre.

La **Pierre réfractaire** est surtout composée de dioxyde de silicium. On le trouve communément dans la nature sous forme de sable ou d'argile. Il est recommandé de l'envoyer à l'écocentre. Les tiges d'acier qui se retrouvent à l'intérieur de certaines pierres réfractaires moulées peuvent aussi être recyclées.

Les **joint d'étanchéité** de la porte et de la vitre sont faits de fibre de verre tissée à partir de sable fondu. Les joints d'étanchéité noirs ont été trempés dans une solution sans solvants. Il est recommandé de les envoyer à l'écocentre.

La **vitre** de la porte est faite de céramique de 5/32" (4 mm) d'épais qui ne contient aucun produit chimique toxique. Elle est faite de matières premières provenant du sol comme le sable et le quartz. Le verre céramique ne peut être recyclé avec les produits domestiques courants. Il est recommandé de l'envoyer à l'écocentre.

2.6 Chauffage par zone

Cet encastrable au bois sert au chauffage local, ce qui signifie qu'il est prévu pour chauffer le secteur où il est installé, de même que les pièces qui y sont reliées, bien qu'à une température inférieure. Cela s'appelle le chauffage par zone et c'est une façon de plus en plus répandue de chauffer des résidences ou des espaces à l'intérieur des résidences.

Le chauffage par zone peut être utilisé comme appoint pour un autre système de chauffage, en chauffant un espace de la résidence en particulier, comme une salle familiale au sous-sol ou un agrandissement qui n'a pas d'autre système de chauffage.

Les maisons de grandeur moyenne et relativement neuve peuvent être chauffées à l'aide d'un encastrable au bois bien situé et de la bonne grosseur. Le chauffage par zone de toute une maison fonctionne mieux lorsque l'encastrable est placé dans la partie de la maison où la famille passe le plus de temps. Il s'agit généralement du secteur principal où se trouvent la cuisine, la salle à manger et le salon.

En plaçant l'encastrable dans ce secteur, il sera possible de profiter au maximum de la chaleur qu'il produit, de retirer le maximum de confort et d'obtenir le rendement énergétique le plus élevé. La pièce la plus occupée sera plus chaude, alors que les chambres et le sous-sol resteront plus frais. De cette façon, moins de bois est brûlé qu'avec les autres formes de chauffage.

Bien que cet encastrable soit capable de chauffer les secteurs principaux de la maison à une température adéquate, il est fortement recommandé d'avoir aussi un système de chauffage conventionnel au mazout, au gaz ou à l'électricité comme source de chauffage complémentaire.

Plusieurs facteurs feront en sorte que le chauffage par zone réussira, y compris le bon emplacement et la bonne grosseur de l'encastrable, la dimension, la disposition et l'âge de la résidence, de même que la zone climatique. Les résidences secondaires utilisées trois saisons par année peuvent généralement être chauffées par des encastrables plus petits que les maisons qui sont chauffées tout l'hiver.

2.7 Émissions et efficacité

Les faibles émissions de particules qui résultent de la technologie utilisée dans cet encastrable signifient que la maisonnera rejettera jusqu'à 90% moins de particules fines dans l'environnement que si un ancien encastrable conventionnel était utilisé. Mais la technologie du contrôle des rejets signifie plus que la protection de l'environnement.

La fumée qui provient du bois lorsqu'il est chauffé contient environ la moitié de l'énergie contenue dans ce combustible. En brûlant le bois complètement, l'encastrable libère toute l'énergie calorifique du bois, plutôt que de la gaspiller en fumée qui s'échappe par la cheminée. De plus, les caractéristiques de la chambre à combustion permettent de réduire l'arrivée d'air afin de contrôler le rendement calorifique, tout en maintenant une flamme de combustion propre et efficace, ce qui augmente la distribution efficace de chaleur dans la maison.

Le contrôle des rejets et la technologie de combustion évoluée de cet encastrable ne peuvent bien fonctionner que si le combustible utilisé contient un taux d'humidité moyen convenable de 15% à 20%. Voir la section suivante pour des suggestions sur la préparation du bois de chauffage et l'évaluation de son taux d'humidité.

3. Combustibles

Le bon bois de chauffage est celui qui a été coupé à la bonne longueur pour l'encastrable, fendu en différentes grosseurs et cordé à l'extérieur jusqu'à ce que sa teneur en humidité ne soit plus que de 15% à 20%.

NE PAS BRÛLER:

- | | |
|--|--|
| <ul style="list-style-type: none"> • DES ORDURES; • DE LA PELOUSE OU DES DÉCHETS DE JARDIN; • DES MATÉRIAUX CONTENANT DU CAOUTCHOUC, Y COMPRIS LES PNEUS; • DES MATÉRIAUX CONTENANT DU PLASTIQUE; • DES DÉCHETS CONTENANT DU PÉTROLE, DE LA PEINTURE, DU DILUANT À PEINTURE OU DES PRODUITS À BASE D'ASPHALTE; • DES MATÉRIAUX CONTENANT DE L'AMIANTE; • DES DÉBRIS DE CONSTRUCTION OU DE DÉMOLITION; • DES TRAVERS DE CHEMIN DE FER OU DU | <ul style="list-style-type: none"> BOIS TRAITÉ; • DU FUMIER OU DES CARCASSES D'ANIMAUX; • DU BOIS D'ÉPAVE OU AUTRES MATÉRIAUX SATURÉS A L'EAU SALÉE; • DU BOIS VERT; OU • DES PRODUITS DU PAPIER, DU CARTON, DU CONTREPLAQUÉ OU DES PANNEAUX DE PARTICULES. L'INTERDICTION DE BRÛLER CES MATÉRIAUX N'INTERDIT PAS L'UTILISATION D'ALLUME-FEU FABRIQUÉ À PARTIR DE PAPIER, DE CARTON, DE SCIURE DE BOIS, DE CIRE ET DE SUBSTANCES SIMILAIRES POUR ALLUMER UN FEU. |
|--|--|

BRÛLER CES MATÉRIAUX POURRAIT PRODUIRE UNE ÉMANATION DE FUMÉE TOXIQUE, RENDRE L'APPAREIL INEFFICACE ET CAUSER DE LA FUMÉE.

3.1 Essences d'arbres

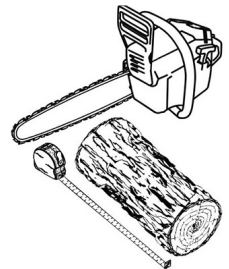
Les essences d'arbres d'où provient le bois de chauffage sont moins importantes que sa teneur en humidité. La principale différence entre les essences d'arbres est la densité du bois. Le bois franc est plus dense que le bois mou.

Les propriétaires de maison qui peuvent obtenir à la fois du bois franc et du bois mou utilisent les deux sortes de bois à différentes fins. Le bois mou est un bon combustible par temps relativement doux au printemps et à l'automne parce qu'il s'enflamme rapidement et produit moins de chaleur. Le bois mou n'est pas aussi dense que le bois franc, de sorte qu'un volume donné de bois contient moins d'énergie. L'utilisation du bois mou évite de surchauffer la maison, ce qui peut être un problème répandu avec le chauffage au bois par temps doux. Le bois franc est meilleur pour les temps froids d'hiver lorsqu'il faut plus de chaleur et un cycle de combustion plus long.

Le bois franc comme le chêne, l'érable, le frêne et le hêtre prend plus de temps à pousser et vit plus longtemps que le bois mou comme le peuplier et le bouleau. Cela donne plus de valeurs aux essences de bois franc. Le conseil voulant que seul le bois franc soit bon à brûler est dépassé. Les vieux encastrables à bois de fonte qui fuyaient n'auraient pas pu chauffer toute la nuit à moins qu'on ne les alimente avec de grosses bûches de bois franc. Cela n'est plus le cas.

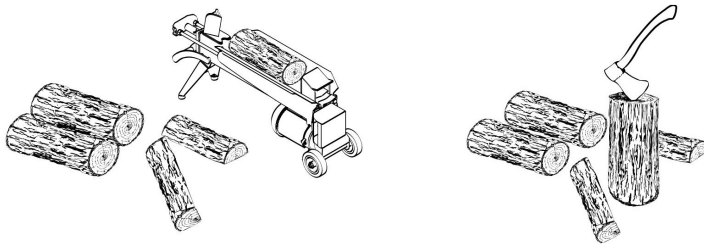
3.2 Longueur des bûches

Les bûches devraient être coupées pour avoir au moins 1" (25 mm) de moins que la chambre à combustion, de façon à y entrer facilement. Il est très difficile d'alimenter l'encastrable avec des bûches qui sont juste un peu trop longues. La longueur la plus commune pour le bois de chauffage est de 16" (400 mm).



3.3 Grosseur des bûches

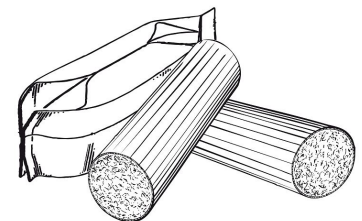
Le bois de chauffage sèche plus rapidement lorsqu'il est fendu. Les gros rondins qui ne sont pas fendus peuvent mettre des années à sécher suffisamment pour être brûlés. Même lorsqu'elles sont sèches, les bûches non fendues sont difficiles à allumer parce qu'elles n'ont pas d'arêtes vives où les flammes prennent en premier.



Le bois devrait être fendu de différentes grosseurs, allant de 3" à 6" (75 mm à 150 mm) d'épaisseur. Il est beaucoup plus facile d'allumer et de raviver un feu avec des bûches de différentes grosseurs.

3.4 Bûches densifiées

Les bûches densifiées faites à 100 % de sciure comprimée peuvent être brûlées, à condition de ne pas brûler trop de ces bûches à la fois. Ne pas brûler de bûches densifiées contenant de la sciure imprégnée de cire ou de bûches contenant des additifs chimiques. Suivre les instructions et les mises en garde du fabricant.

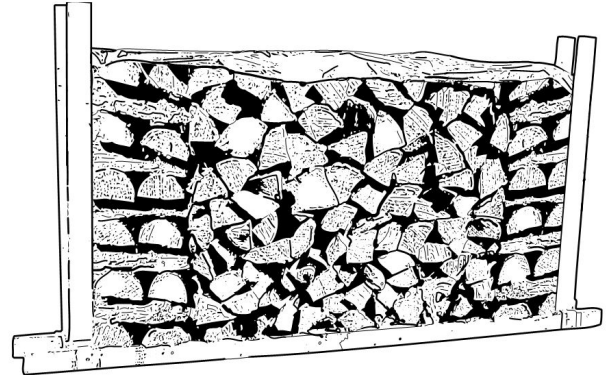


3.5 Séchage du bois

Le bois de chauffage qui n'est pas suffisamment sec est la cause de la plupart des plaintes concernant les appareils de chauffage au bois. Brûler constamment du bois vert produit plus de créosote et implique généralement un manque de chaleur et des vitres de porte sales. Du bois de chauffage avec une teneur en humidité de 15% à 20% permettra à l'encastrable d'atteindre son rendement le plus élevé.

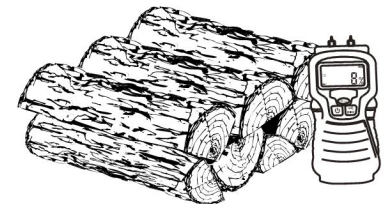
Voici quelques faits à retenir sur le processus de séchage du bois:

- Le bois de chauffage acheté d'un vendeur est rarement suffisamment sec pour être brûlé, il est donc conseillé d'acheter le bois au printemps et de le faire sécher soi-même;
- Le séchage est plus rapide dans un climat sec que dans un climat humide;
- Le séchage est plus rapide l'été par temps chaud que l'hiver;
- Les bûches fendues sèchent plus rapidement que le bois rond;
- Le bois mou comme le pin, l'épinette, le peuplier et le tremble sèche plus rapidement que le bois franc. Il peut être suffisamment sec pour faire du feu après avoir été cordé à l'extérieur seulement pendant les mois d'été;
- Le bois franc comme le chêne, l'érable et le frêne peut mettre un ou même deux ans à sécher complètement, surtout s'il s'agit de grosses bûches;
- Le bois de chauffage sèche plus rapidement lorsqu'il est cordé à l'extérieur où il est exposé au soleil et au vent; il prend beaucoup plus de temps à sécher lorsqu'il est cordé dans une remise à bois;



Le bois de chauffage est suffisamment sec pour brûler, lorsque :

- des fissures apparaissent à l'extrémité des bûches;
- le bois passe d'une coloration blanche ou crèmeuse à gris ou jaune;
- deux morceaux de bois frappés ensemble sonnent creux;
- la face mise à jour d'une bûche fraîchement coupée semble chaude et sèche au toucher;
- le taux d'humidité lu sur un humidimètre est entre 15% à 20%.



4. Utilisation de l'encastrable



Le taux de combustion minimum de cet encastrable à bois a été défini par le fabricant et ne doit pas être modifié. Il est contre la réglementation fédérale de modifier ce réglage ou d'utiliser cet encastrable à bois d'une manière non conforme aux instructions d'utilisation de ce manuel.

Avant d'utiliser l'encastrable, les étapes suivantes devraient être complétées :

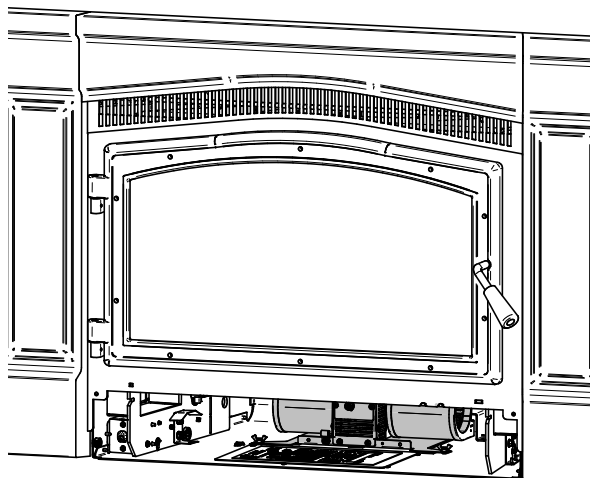
- Installer le panneau décoratif de façade (voir [«Annexe 2: Installation du panneau décoratif de façade»](#));
- Installer la façade (voir [«Annexe 3: Installation de la façade»](#));
- Installer le revêtement de porte (voir [«Annexe 4: Installation du revêtement de porte»](#)).

Les étapes suivantes sont facultatives :

- Brancher le ventilateur avec un fil BX (voir [«Annexe 1: Branchement du ventilateur avec un fil BX»](#));
- Installer l'ensemble de projection 2" ou 4" (voir le feuillet d'instruction de l'option pour l'installation);
- Installer la façade taillable (voir les instructions de l'ensemble de projection);
- Installer l'entrée d'air (voir [«Annexe 5: Installation de l'entrée d'air optionnel»](#)).

4.1 Fonctionnement du ventilateur

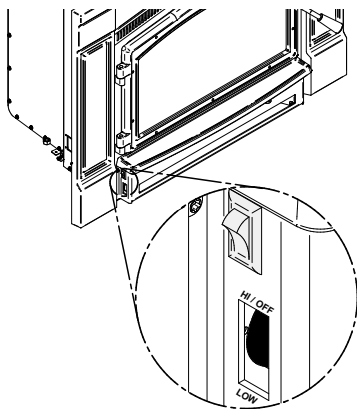
Un ventilateur est déjà installé sur cet encastrable. Il est situé sous l'encastrable. Le ventilateur accroît la circulation d'air dans l'échangeur de chaleur et améliore la circulation d'air chaud dans la pièce. S'il est utilisé sur une base régulière, le ventilateur peut accroître le rendement jusqu'à 2%. Cependant, il ne doit pas servir à augmenter le rendement d'un encastrable trop petit pour l'espace à chauffer.



FRANÇAIS



Le cordon d'alimentation du ventilateur ne doit toucher à aucune des surfaces de l'encastrable de façon à éviter les décharges électriques ou les incendies. Il ne doit pas passer sous l'encastrable.



Le ventilateur est muni d'un rhéostat à vitesses variables qui peut être ajusté de haut (HI) à bas (LO) et fermé (OFF).

Il est recommandé de laisser l'encastrable atteindre sa température de fonctionnement (environ une heure) avant d'actionner le ventilateur. L'augmentation du courant d'air produit par le ventilateur refroidit la chambre à combustion et peut nuire au rendement d'un début de combustion si le ventilateur démarre trop tôt.

Le ventilateur est également équipé d'un thermodisque. Lorsque le ventilateur n'est pas à la position «OFF», il démarrera automatiquement

lorsque l'encastrable sera suffisamment chaud et s'arrêtera une fois qu'il aura refroidi. Par conséquent, le contrôle de la vitesse du ventilateur peut être laissé au réglage souhaité. L'interrupteur sert à utiliser le ventilateur en mode manuel continu ou en mode automatique activé par la chaleur.

4.2 Utilisation d'un pare-étincelles

Aux États-Unis ou dans les provinces avec une limite d'émission de particules (i.e. : US EPA), l'utilisation de foyer au bois avec les portes ouvertes et un pare-étincelles rigide est interdit.

Cet encastrable a été mis à l'essai pour être utilisé la porte ouverte avec un pare-étincelles, vendu séparément. Le pare-étincelles doit être bien fixé à l'appareil pour éviter que des étincelles endommagent le revêtement de sol. Lorsque le pare-étincelles est utilisé, il est important de ne pas laisser l'encastrable sans surveillance afin de pouvoir réagir promptement dans l'éventualité d'un retour de fumée dans la pièce. Les causes potentielles de retour de fumée sont décrites à la section «[10. Le système d'évacuation](#)» de ce manuel. Voir «[Annexe 6: Installation du pare-étincelles optionnel](#)» pour plus de détails sur l'installation.

L'utilisation du pare-étincelles augmente les chances de générer du monoxyde de carbone. Le monoxyde de carbone est un gaz inodore qui est hautement toxique et qui peut entraîner la mort lorsqu'il est en forte concentration dans l'air. L'installation d'un détecteur de CO est fortement recommandée.

5. Combustion efficace du bois

5.1 Première utilisation

Deux choses se produisent lors des premières attisées: la peinture durcit et les composantes intérieures se conditionnent. Au fur et à mesure que la peinture durcit, certains éléments chimiques se vaporisent. Les vapeurs ne sont pas nocives, mais elles sentent mauvais. Les vapeurs de peinture fraîche peuvent aussi déclencher de fausses alarmes dans les détecteurs de fumée. Par conséquent, lors du premier allumage, il peut être judicieux d'ouvrir les portes et les fenêtres pour ventiler la maison.

Faire deux ou trois petits feux pour amorcer le processus de durcissement et de conditionnement. Faire ensuite des feux plus gros et plus chauds jusqu'à ce que l'encastrable ne dégage plus d'odeur de peinture. Plus les feux sont chauds, plus les surfaces peintes atteignent le point de durcissement de la peinture. L'odeur de la peinture qui durcit ne disparaîtra qu'après avoir fait un ou deux feux très chauds.

5.2 Allumer un feu

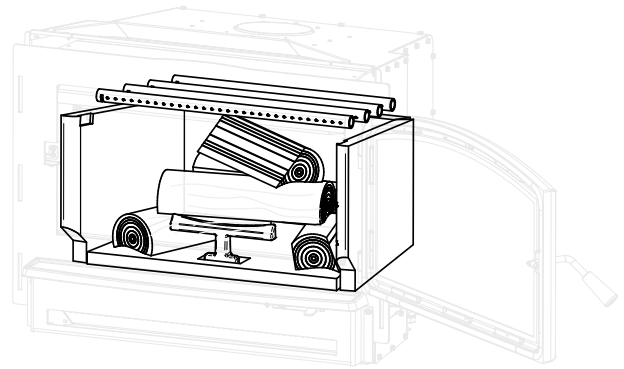
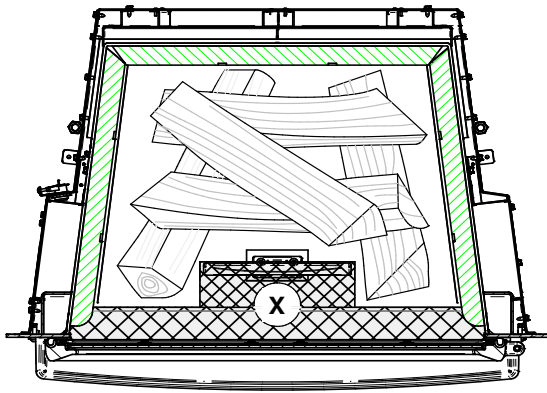
Chaque personne qui chauffe au bois développe sa façon préférée de faire du feu. Peu importe la méthode choisie, le but devrait être d'avoir un feu chaud, rapidement. Un feu qui prend rapidement produit moins de fumée et crée moins de créosote dans la cheminée.



Ne pas utiliser de liquides inflammables comme l'essence, le naphte, le mazout, l'huile à moteur ou des aérosols pour allumer ou raviver le feu. Tous ces liquides doivent être conservés à l'écart de l'encastrable pendant son utilisation.

5.2.1 Méthode de chargement EPA

La meilleure méthode de chargement pour une combustion efficace et propre avec ce foyer est la méthode de chargement EPA que vous pouvez trouver dans la section «[2.4 Chargement de certification EPA](#)».

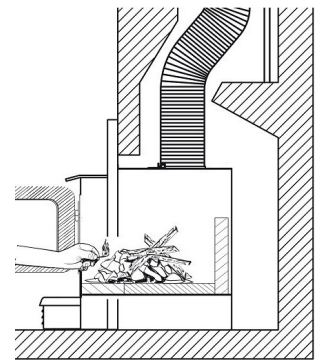


Les images ci-dessus montrent l'espace de la chambre à combustion où les bûches doivent être placées. Il est important de toujours respecter cet espace et de ne pas mettre de bûches dans la zone quadrillée marquée d'un X. Cette zone est définie par l'espace entre la vitre et l'andiron en fonte. Pour avoir un bon allumage, placer les deux bûches du bas en position nord-sud et croiser les autres par dessus. Laisser assez d'espace entre les bûches pour avoir une bonne circulation d'air. La longueur de bûche recommandée pour ce foyer est 16 pouces.

Voici trois autres façons pour allumer un feu.

5.2.2 Méthode traditionnelle

La méthode traditionnelle pour faire un feu de bois est de chiffonner 5 à 10 feuilles de papier journal, les placer dans la chambre à combustion et les maintenir en place avec une dizaine de morceaux de bois d'allumage. Le bois d'allumage devrait être placé sur et derrière le papier journal. Ajouter ensuite deux ou trois petits morceaux de bois de chauffage. Ouvrir le contrôle d'admission d'air complètement et allumer le papier journal. Laisser la porte légèrement entrouverte.



Lorsque le feu est allumé, fermer la porte en conservant le contrôle d'admission d'air ouvert. Lorsque le bois d'allumage est presque entièrement brûlé, ajouter des morceaux de bois jusqu'à ce que le feu soit bien parti.

L'encastrable ne doit pas être laissé sans surveillance lorsque la porte est légèrement ouverte. Toujours fermer et verrouiller la porte lorsque le feu est allumé.

5.2.3 Méthode du feu descendant

Cette méthode procède à l'inverse de la méthode traditionnelle et ne fonctionne que si du bois très sec est utilisé.

Placer trois ou quatre petites bûches fendues et sèches dans la chambre à combustion. Disposer le bois d'allumage sur les bûches en deux couches à angles droits et placer une dizaine d'éclats fins sur la deuxième rangée.

Il est possible d'utiliser du papier chiffonné, mais il risque de ne pas tenir en place puisqu'il a tendance à rouler pendant qu'il brûle. Le mieux est d'enrouler une feuille sur elle-même, de saisir les extrémités du rouleau et de faire un noeud. Utiliser quatre ou cinq feuilles de papier ainsi nouées et les mettre sur le dessus et autour du bois d'allumage.

Ouvrir complètement le contrôle d'admission d'air, mettre le feu au papier et refermer la porte.

La méthode du feu descendant présente deux avantages par rapport à la méthode traditionnelle: tout d'abord, le feu ne s'effondre pas sur lui-même, et il n'est pas nécessaire de grossir le feu graduellement puisque la chambre à combustion est pleine avant que le feu soit allumé.

5.2.4 Deux bûches parallèles

Placer deux bûches fendues dans la chambre à combustion, avec quelques feuilles de papier journal tordu entre les bûches. Placer quelques éclats fins de travers sur les bûches et des éclats plus gros par-dessus, comme une cabane en bois rond. Allumer le papier journal.

5.2.5 Utilisation des allume-feu

Des allume-feu commerciaux peuvent être utilisés plutôt que du papier journal. Certains de ces allume-feu sont faits de sciure et de cire et d'autres sont faits de produits chimiques spéciaux inflammables. Toujours suivre les instructions sur l'emballage lors de l'utilisation.

Un allume-feu en gel peut aussi être utilisé, mais seulement pour allumer un feu, dans une chambre à combustion froide et sans braises chaudes à l'intérieur.

5.3 Cycle de combustion

Le chauffage au bois à l'aide d'un appareil autonome est très différent des autres types de chauffage. Il y aura des différences de température dans différents endroits de la maison et il y aura des variations de température le jour et la nuit. Cela est normal et pour les gens qui ont de l'expérience dans le chauffage au bois, ce sont les avantages du chauffage au bois par zones.

Un encastrable à bois ne produit pas une chaleur stable. Il est normal que la température augmente après qu'une nouvelle charge de bois soit allumée et que la température diminue graduellement tout au long du cycle de combustion. L'augmentation et la diminution de la température peuvent être synchronisées avec la routine domestique. Par exemple, la température de la zone peut être plus fraîche lorsque la maison est active et plus chaude lorsqu'elle est inactive.

Le bois brûle mieux en cycles. Un cycle commence lorsqu'une nouvelle charge de bois est allumée par les braises chaudes et se termine lorsque celle-ci est consommée et qu'il n'en reste que des braises de la grosseur de celles qui se trouvaient dans le feu lorsque le bois a été rajouté.

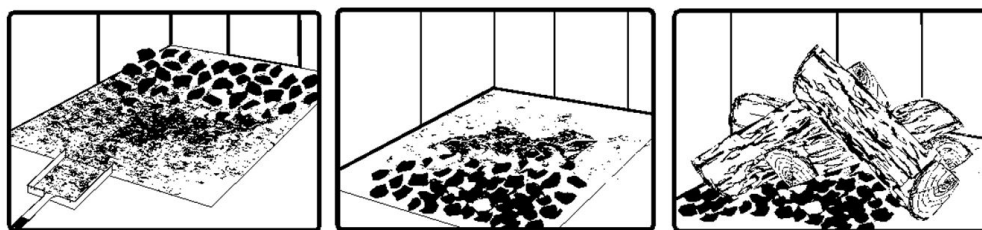
Il est déconseillé d'essayer d'obtenir un dégagement de chaleur stable en plaçant une seule bûche dans le feu à intervalles réguliers. Mettre au moins trois bûches à la fois et plus de préférence, de sorte que la chaleur produite par une bûche aide à allumer ses voisines. Chaque charge de bois devrait fournir plusieurs heures de chauffage. La grosseur de chaque charge peut varier selon la quantité de chaleur nécessaire.

En alimentant le feu par cycles, la porte est ouverte moins souvent durant la combustion du bois. Ceci est un avantage puisqu'il évite que de la fumée s'échappe de l'encastrable lors de l'ouverture de la porte durant un cycle de combustion. Ceci est particulièrement vrai si la cheminée est fixée au mur extérieur de la maison.

Si la porte doit être ouverte durant un cycle de combustion, ouvrir le contrôle d'admission d'air complètement, puis ouvrir la porte lentement.

5.4 Raviver un feu

Lorsque la température de la pièce est plus basse et qu'il ne reste que des braises, il est temps de remettre du bois. Retirer l'excès de cendres situé à l'avant de la chambre de combustion et avancer les braises. Placer une nouvelle charge de bois sur et à l'arrière des braises. Ouvrir complètement le contrôle d'air et fermer la porte. Ouvrir complètement le contrôle d'air et fermer la porte.

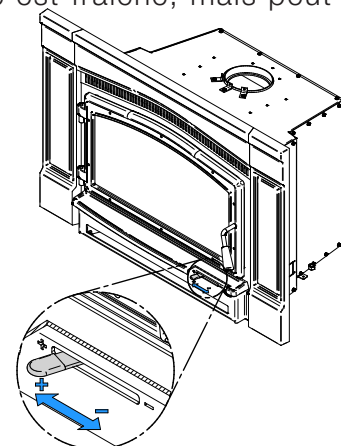


Le déplacement des braises est utile pour deux raisons. Tout d'abord, cela les rassemble près de l'endroit où la plus grande partie de l'air entre dans la chambre à combustion. Elles peuvent enflammer la nouvelle charge rapidement. Deuxièmement, les braises ne seront pas étouffées par la nouvelle charge de bois. Lorsque les braises sont simplement étalées, la nouvelle charge brûle en amortissant longtemps avant de s'enflammer.

Fermer le contrôle d'air seulement lorsque les flammes envahissent toute la chambre à combustion, que le bois est noirci et que ses rebords sont rougeoyants.

L'encastrable ne doit pas être laissé sans surveillance lors de l'allumage et le feu ne devrait pas brûler à pleine intensité plus de quelques minutes.

Lors de l'allumage d'une nouvelle charge, l'appareil produit une poussée de chaleur. Cette poussée de chaleur est agréable lorsque la température de la pièce est fraîche, mais peut être désagréable lorsque la pièce est déjà chaude. Par conséquent, il est préférable de laisser chaque charge de bois brûler complètement afin que la pièce refroidisse avant de remettre une charge de bois.



5.5 Retirer la cendre

La cendre doit être retirée de la chambre à combustion tous les deux ou trois jours environ en période de chauffage à temps plein. La cendre ne doit pas s'accumuler de façon excessive dans la chambre à combustion puisqu'elle nuira au bon fonctionnement de l'encastrable. Le meilleur moment pour retirer la cendre est le matin, après avoir chauffé toute la nuit lorsque l'encastrable est relativement froid, mais qu'il y a encore un peu de tirage pour aspirer la poussière de cendres vers l'intérieur de l'encastrable et l'empêcher de sortir dans la pièce.

Les cendres contiennent presque toujours des braises qui peuvent rester chaudes pendant des jours et qui libèrent du monoxyde de carbone. Elles doivent donc être placées dans un récipient en métal bien fermé. Le contenant doit être placé sur un plancher non combustible ou sur le sol, à l'écart de tout matériau combustible. Si les cendres sont enfouies dans le sol ou dispersées localement, elles doivent être conservées dans un récipient en métal fermé jusqu'à ce qu'elles soient complètement refroidies. Aucun autre déchet ne doit être placé dans ce contenant.



NE JAMAIS ENTREPOSER LES CENDRE À L'INTÉRIEUR, DANS UN RÉCIPIENT NON-MÉTALLIQUE OU SUR UNE TERASSE EN BOIS.

5.6 Contrôle de l'admission d'air

Lorsque le bois de chauffage, la chambre à combustion et la cheminée sont chauds, l'admission d'air peut être réduite pour obtenir une combustion stable.

Lorsque l'admission d'air est réduite, le taux de combustion diminue. Ceci a pour effet de répartir l'énergie thermique du combustible sur une plus grande période de temps. De plus, le taux d'évacuation de l'encastrable et de la cheminée ralentit, ce qui augmente la durée du transfert d'énergie des gaz évacués. Plus l'admission d'air est réduite, plus les flammes diminuent.

Si les flammes diminuent au point de disparaître, c'est que l'air a été réduit trop tôt dans le cycle de combustion ou que le bois utilisé est trop humide. Si le bois est sec et que le contrôle d'air est utilisé correctement, les flammes devraient diminuer, mais rester vives et stables.

D'autre part, trop d'air peut rendre le feu incontrôlable, créant des températures très élevées dans l'appareil ainsi que dans la cheminée et les endommager sérieusement. Une lueur rougeâtre sur l'appareil et sur les composants de la cheminée indique une surchauffe. Des températures excessives peuvent provoquer un feu de cheminée.

5.7 Types de feux

L'utilisation du contrôle de l'admission d'air n'est pas la seule façon de synchroniser le rendement thermique de l'encastrable et les besoins en chauffage. Une maison nécessite beaucoup moins de chauffage en octobre qu'en janvier pour conserver une température confortable. Une chambre à combustion remplie en automne surchauffera la pièce. Sinon, la combustion devra être réduite au minimum et le feu brûlera en amortissant et sera inefficace.

Voici quelques suggestions pour faire des feux convenant à différents besoins de chauffage.

5.7.1 Feu éclair

Pour faire un petit feu qui produira peu de chaleur et qui chassera l'humidité de la maison, utiliser de petits morceaux de bois, placés en croisé dans la chambre à combustion. Les morceaux ne devraient avoir que 3" (76 mm) ou 4" (102 mm) de diamètre.

Lorsque les braises sont ramenées à l'avant, placer deux morceaux l'un à côté de l'autre, en diagonale dans la chambre à combustion, puis deux autres par-dessus en croisé. Ouvrir le contrôle d'air complètement et ne réduire l'air qu'une fois le bois totalement enflammé.

Ce type de feu est bon pour les températures modérées et devrait fournir suffisamment de chaleur pendant environ quatre heures. C'est le bon moment pour utiliser du bois mou et éviter de surchauffer la maison.

5.7.2 Feu de longue durée

Pour avoir un feu qui durera jusqu'à huit heures, mais qui ne produira pas de chaleur intense, utiliser du bois mou et placer les bûches de façon compacte dans la chambre à combustion.

Avant de réduire l'admission d'air, la charge devra brûler à pleine chaleur pendant assez longtemps pour que la surface des bûches devienne complètement noircie. La flamme doit être vive avant de laisser le feu brûler par lui-même.

5.7.3 Feu pour temps froids

Lorsque les besoins de chauffage sont élevés par temps froid, le feu devra être stable et vif. C'est le temps de brûler de grosses bûches de bois franc. Placer les plus grosses bûches au fond de la chambre à combustion et placer le reste des bûches de façon compacte. Un feu aussi dense produira la combustion la plus longue que l'encastrable peut donner.

Une attention particulière doit être apportée en faisant ce type de feu, puisque si l'admission d'air est réduite trop vite, le feu brûlera en amortissant. La flamme doit être vive avant de laisser le feu brûler par lui-même.

5.7.4 Temps de combustion

Le temps de combustion est la période entre l'ajout de bois sur un lit de braises et la combustion de ce bois en braises de même dimension. La phase des flammes du feu est la première partie du cycle de combustion et la deuxième partie est la phase des braises, pendant laquelle il y a peu ou pas de flamme.

La durée de combustion dont est capable cet encastrable, comprenant les deux phases, variera selon des éléments comme :

- la dimension de la chambre à combustion;
- la dimension de la pièce à chauffer;
- la quantité de bois;
- la zone climatique où se trouve l'habitation; et
- l'essence du bois de chauffage;
- la période de l'année.
- la teneur en humidité du bois;

Le tableau ci-dessous donne un temps approximatif de combustion, selon le volume de la chambre à combustion.

Tableau 1 : Temps approximatif de combustion

VOLUME DE LA CHAMBRE À COMBUSTION	TEMPS DE COMBUSTION
< 1.5 pi. cu.	3 à 5 heures
1.5 pi. cu. à 2 pi. cu	5 à 6 heures
2 pi. cu. à 2.5 pi. cu.	6 à 8 heures
2.5 pi. cu. à 3.0 pi. cu.	8 à 9 heures
>3.0 pi. cu	9 à 10 heures

Un temps de combustion plus long n'indique pas nécessairement que le rendement de l'encastrable est bon. Il est préférable de faire de petits feux qui fourniront de trois à quatre heures de chaleur, plutôt que de remplir la chambre à combustion pour avoir une combustion plus longue. Il est plus facile d'ajuster la quantité de chaleur nécessaire au besoin de chauffage de la pièce avec des cycles de combustion plus courts.

5.7.5 *Orientation des bûches*

Dans une chambre à combustion relativement carrée, le bois peut être placé droit (extrémité des bûches visible ou nord-sud) ou sur le côté (côté des bûches visible ou est-ouest).

Les charges placées droites permettent une plus grande quantité de bois à la fois. Par contre, elles se brisent en petits morceaux plus rapidement. Les charges placées droites sont utiles pour des feux à haut rendement qui durent longtemps par temps froid. Les charges sur le travers permettent une quantité limitée de bois puisqu'une trop grande quantité de bûches risquerait de les faire tomber sur la vitre. Les charges sur le travers qui sont placées de façon compacte, mettent longtemps avant de se défaire. Elles sont excellentes pour des feux à basse intensité qui durent longtemps, par temps relativement doux.

5.7.6 *Monoxyde de carbone*

Lorsqu'il n'y a plus de flamme dans la chambre à combustion et qu'il ne reste que quelques bûches non brûlées, vérifier à l'extérieur s'il y a de la fumée qui s'échappe de la cheminée. Si c'est le cas, cela signifie que le feu manque d'air pour brûler correctement. Dans cette situation, le taux de CO augmente et il est important de réagir. Ouvrir légèrement la porte et déplacer les bûches avec un tisonnier. Créer un passage pour l'air en dessous en faisant une tranchée avec le lit de braises. Ajouter de petits morceaux de bois pour redémarrer la combustion.

6. Entretien

Cet encastrable donnera de nombreuses années de bon service s'il est utilisé et entretenu correctement. Les composants internes de la chambre à combustion comme les briques ou pierres réfractaires, le coupe-feu et les tubes d'air s'useront avec le temps. Les pièces défectueuses devraient toujours être remplacées par des pièces d'origine (voir [«Annexe 11: Vue explosée et liste de pièces»](#)).

Pour éviter la détérioration prématurée de l'encastrable, suivre les directives d'allumage et de recharge présentée à la [«5. Combustion efficace du bois»](#) et éviter de faire fonctionner l'encastrable avec le contrôle d'air complètement ouvert durant des cycles de combustion complets.

6.1 Nettoyage et peinture

Les surfaces peintes ou plaquées de l'encastrable peuvent être essuyées avec un linge doux et humide. Si la peinture est rayée ou endommagée, il est possible de repeindre l'encastrable à l'aide d'une peinture résistante à la chaleur. **Ne pas nettoyer ou peindre l'encastrable lorsqu'il est chaud.** Avant de peindre, la surface doit être poncée légèrement à l'aide de papier sablé et par la suite essuyée pour enlever la poussière. Appliquer deux minces couches de peinture.

6.2 Matériaux réfractaires et coupe-feu

La chaleur intense du feu peut causer de légères fissures dans les dalles réfractaires. Il est possible de minimiser l'apparition de ces fissures en faisant bien durcir les dalles tel que décrit dans la section [«5.1 Première utilisation»](#).

De légères fissures ne réduiront pas l'efficacité des dalles. Par contre, si des fissures plus larges se créent, il faut les remplacer. Inspecter les dalles réfractaires et le coupe-feu périodiquement. Remplacer ce qui est cassé ou endommagé..

L'utilisation de l'encastrable avec un coupe-feu endommagé ou manquant pourrait créer des températures et des conditions dangereuses et annulera la garantie.

6.3 Vitre

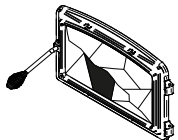
6.3.1 Nettoyage

Dans des conditions normales, la vitre devrait rester relativement propre. Si le bois de chauffage est suffisamment sec et que les instructions d'utilisation de ce manuel sont suivies, il se formera un dépôt blanchâtre et poussiéreux sur la surface intérieure de la vitre après environ une semaine d'utilisation. Cela est normal et s'enlève facilement lorsque l'encastrable est froid, en essuyant la vitre à l'aide d'un linge humide ou d'un essuie-tout, puis en l'asséchant.

Lorsque l'encastrable fonctionne à bas régime, il se peut qu'il se forme des taches brun pâle, surtout dans les coins inférieurs de la vitre. Cela indique que le bois brûle en fumant et qu'une partie de la fumée s'est condensée sur la vitre. Ces taches indiquent aussi une combustion incomplète du bois, ce qui signifie aussi plus de rejets de fumée et une formation plus rapide de créosote dans la cheminée. Les dépôts qui se forment sur la vitre sont la meilleure indication de la qualité du combustible et de la réussite à bien utiliser l'encastrable. Ces taches peuvent être nettoyées à l'aide d'un nettoyant spécial pour vitre d'encastrable à bois. **Ne pas utiliser de produits abrasifs pour nettoyer la vitre.**

Le but devrait être d'avoir une vitre propre, sans taches brunes. Si des taches brunes se forment régulièrement sur la vitre, quelque chose doit être changé soit dans la façon d'opérer l'encastrable soit dans le combustible.

Lorsque les traces brunes proviennent du rebord de la vitre, il est temps de changer le joint d'étanchéité autour de la vitre. Toujours remplacer le joint d'étanchéité par un autre d'origine.



Ne pas nettoyer la vitre lorsque l'encastrable est chaud.

Ne jamais faire un usage abusif de la porte en la frappant ou en la claquant.

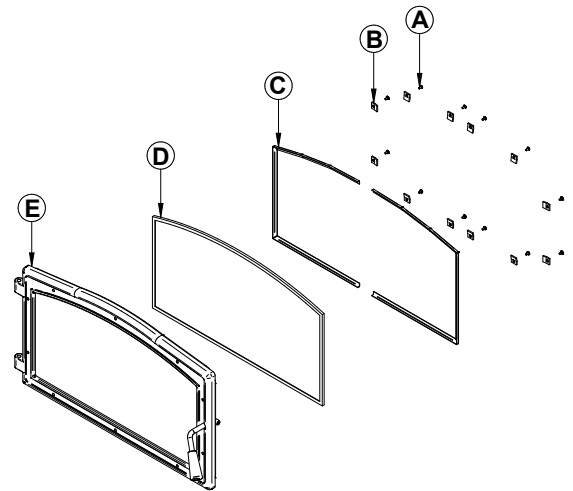
Ne pas utiliser l'appareil si la vitre est craquée ou brisée.

6.3.2 Remplacement

La vitre utilisée est fabriquée de verre céramique de 5/32" (4 mm) d'épaisseur, 12 5/8" x 24 3/8" (319 mm x 618 mm) testé pour des températures pouvant atteindre 1400 °F. Si la vitre se brise, il faudra la remplacer avec un verre céramique ayant les mêmes spécifications. **Le verre trempé ou le verre ordinaire ne supportera pas les températures élevées de cet appareil.**

Pour retirer ou remplacer la vitre (D):

1. Soulever la porte (E) pour la retirer de ses pentures et la déposer sur une surface douce et plane.
2. Retirer les vis (A), les reteneurs (B) et les cadres en métal (C) qui maintiennent la vitre en place.
3. Retirer la vitre (D). Si elle est endommagée, installer une nouvelle vitre. La nouvelle vitre doit avoir un joint d'étanchéité. Voir la procédure d'installation.
4. Réinstaller la nouvelle vitre, en prenant soin de bien la centrer et de ne pas trop serrer les vis.

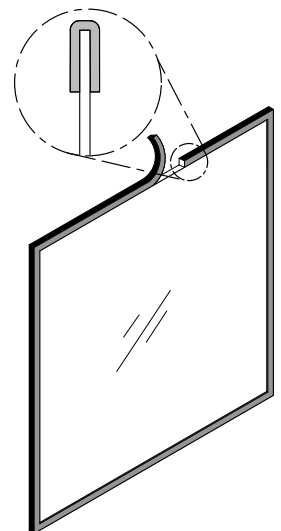


Les deux principales causes de bris de vitre sont un placement inégal de la vitre dans la porte et un serrage excessif des vis.

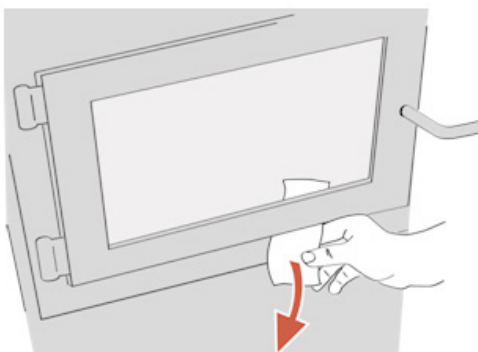
6.3.3 Joint d'étanchéité

Le joint est plat, encollé et est fait de fibre de verre tressée. Le joint doit être centré sur l'épaisseur du verre.

1. Retirer la vitre de la porte en suivant les trois premières étapes de la section précédente.
2. Retirer le joint et laver la vitre soigneusement.
3. Retirer une partie du papier qui recouvre l'adhésif et placer le joint sur une table, adhésif vers le haut.
4. Coller l'extrémité du joint au milieu d'un des côtés de la vitre, puis presser la vitre sur le joint, en prenant soin de bien la centrer sur le joint.
5. Retirer une autre partie du papier qui recouvre l'adhésif et faire tourner la vitre. Le joint ne doit pas être étiré durant l'installation.
6. Couper le joint à la longueur nécessaire. Pincer le joint sur la vitre en faisant chevaucher le rebord.



6.4 Porte



Afin d'obtenir un rendement optimal, la porte doit être parfaitement étanche avec la chambre à combustion. Par conséquent, le joint doit être inspecté périodiquement pour vérifier son étanchéité. L'étanchéité de la porte peut être vérifiée en fermant et en verrouillant la porte sur un bout de papier. Le tour complet de la porte doit être vérifié. Si le papier glisse facilement à n'importe quel endroit, il faut soit ajuster la porte ou remplacer le joint d'étanchéité.

À la fin de chaque saison de chauffage, il est recommandé d'ajouter une pâte de graphite haute température sur tous les filets de la poignée de porte. Cette pâte protège les filets de la rouille et empêche l'accumulation de la poussière qui peuvent à moyen terme empêcher la poignée de pivoter librement.

6.4.1 Ajustement

L'étanchéité de la porte peut être améliorée avec un ajustement simple du mécanisme de verrouillage :

1. Retirer la goupille de retenue fendue en tirant et tournant à l'aide d'une pince.
2. Tourner la poignée d'un tour dans le sens contraire des aiguilles d'une montre afin d'augmenter la pression entre le cadrage de la porte et la structure de l'encastable.
3. Réinstaller la goupille de retenue fendue en utilisant un petit marteau.

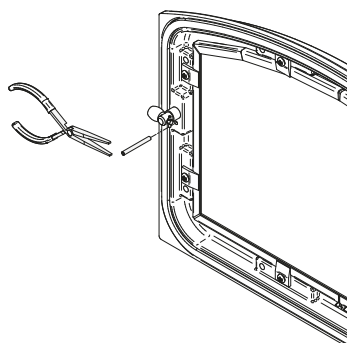


Figure 9: Retrait de la goupille de retenue

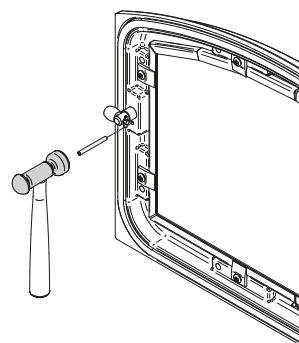
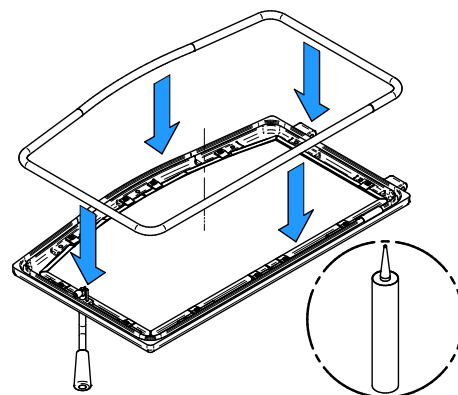


Figure 10: Installation de la goupille de retenue

6.4.2 Joint d'étanchéité

Il est important de remplacer le joint d'étanchéité avec un autre ayant le même diamètre et la même densité afin de conserver une bonne étanchéité.

1. Retirer la porte et la placer face vers le bas sur une surface douce comme un torchon ou un morceau de tapis.
2. Retirer le vieux joint d'étanchéité de la porte. Utiliser un tournevis pour gratter la vieille colle à joint qui se trouve dans la rainure de la porte.
3. Appliquer un cordon d'environ 3/16" (5 mm) de silicone haute température dans la rainure de la porte. En partant du centre, côté charnières, installer le joint dans la rainure. Le joint ne doit pas être étiré lors de l'installation.
4. Laisser environ 1/2" (10 mm) de joint dépasser au moment de le couper et pousser l'extrémité dans la rainure. Repousser les fibres qui dépassent sous le joint vers le silicone.
5. Fermer la porte. Ne pas utiliser l'encastable pendant 24 heures.



6.5 Système d'évacuation

La fumée de bois se condense à l'intérieur de la cheminée, formant un dépôt inflammable appelé crésote. Lorsque la crésote s'accumule dans le système d'évacuation, elle peut s'enflammer lorsqu'un feu très chaud est fait dans l'encastrable. Un feu extrêmement chaud peut progresser jusqu'à l'extrémité de la cheminée. De graves feux de cheminée peuvent endommager même les meilleures cheminées. Des feux fumants peuvent rapidement causer la formation d'une épaisse couche de crésote. Lors d'une bonne combustion, les gaz sortant de la cheminée sont presque transparents, donc la crésote se forme plus lentement.

«Crésote - Formation et nécessité de la retirer

Lorsque le bois brûle lentement, il produit du goudron et d'autres vapeurs organiques qui se combinent à la vapeur d'eau évacuée pour former de la crésote. Ces vapeurs se condensent dans un conduit de cheminée relativement froid d'un appareil qui brûle lentement. Par conséquent, les résidus de crésote s'accumulent dans le conduit. Lorsqu'elle prend feu, la crésote produit un feu extrêmement chaud.

Le raccord de cheminée et la cheminée doivent être inspectés au moins une fois tous les deux mois pendant la saison de chauffage pour déterminer si une accumulation de crésote s'est produite. Si la crésote s'est accumulée ($\frac{1}{8}$ " [3mm] ou plus), il faut l'enlever pour réduire le risque de feu de cheminée »

6.5.1 Fréquence

Il n'est pas possible de prédire en combien de temps ou combien de crésote se formera dans la cheminée. Il est important, par conséquent, de vérifier mensuellement s'il y a des dépôts dans la cheminée, jusqu'à ce que le taux de formation de la crésote soit connu. Même si la crésote se forme lentement dans le système, la cheminée devrait être inspectée et nettoyée au moins une fois par année. Établir une routine pour le bois, l'encastrable à bois et la technique d'allumage. Vérifier quotidiennement l'accumulation de crésote jusqu'à ce que l'expérience montre à quelle fréquence le nettoyage doit être fait. Plus le feu est chaud, moins de crésote est déposée. Un nettoyage hebdomadaire peut être nécessaire par temps doux, bien qu'un nettoyage mensuel puisse être suffisant pendant les mois les plus froids. Contacter les services d'incendie municipaux ou provinciaux de la région pour savoir comment gérer un feu de cheminée. Avoir un plan bien compris pour gérer un feu de cheminée.

6.5.2 Ramonage de la cheminée

Le ramonage de la cheminée peut être difficile et dangereux. Les personnes n'ayant pas d'expérience dans le ramonage de cheminées préféreront souvent engager un ramoneur professionnel pour inspecter et nettoyer le système pour la première fois. Après avoir vu comment se déroule le ramonage, certains choisiront de le faire eux-mêmes. La cheminée devrait être vérifiée régulièrement afin d'éviter une accumulation de crésote. L'inspection et le nettoyage de la cheminée peuvent être facilités en retirant le coupe-feu. Voir [«Annexe 7: Installation des tubes d'air et du coupe-feu»](#) pour plus de détails.



6.5.3 Feu de cheminée

L'entretien et l'inspection régulière du système de cheminée peuvent éviter les feux de cheminée. Si un feu de cheminée se déclare, procéder comme suit :

1. Fermer la porte et le contrôle d'admission d'air de l'encastrable;
2. Alerter les occupants de la maison du danger;
3. Si vous avez besoin d'aide, appeler le service d'incendies;
4. Si possible, utiliser un extincteur chimique à poudre, du soda à pâte ou du sable pour maîtriser le feu. *Ne pas utiliser d'eau*, car il pourrait se produire une explosion de vapeur;

L'inspection et le nettoyage de l'encastrable par un ramoneur qualifié ou le service des incendies sont obligatoires avant la remise en service de l'appareil.

PARTIE B - INSTALLATION

7. Exigences pour les foyers de maçonnerie

Le foyer de maçonnerie doit répondre aux exigences minimales du code du bâtiment local ou l'équivalent afin d'obtenir une installation sécuritaire. Contacter un inspecteur du bâtiment pour prendre connaissance des exigences en vigueur dans la région. L'inspection du foyer de maçonnerie devrait inclure les détails suivants :

7.1 Condition du foyer et de la cheminée

Avant de commencer l'installation, le foyer de maçonnerie et la cheminée devraient être inspectés afin de déterminer la présence de fissures, de mortier qui s'effrite, de couches de créosote, d'obstructions ou tout autre signe de détérioration. Si des signes de détérioration sont notés, le foyer ou la cheminée devrait être réparé et nettoyé avant l'installation.

Des éléments en acier, y compris le clapet d'évacuation, peuvent être retirés de la tablette à fumée et du support de clapet adjacent si nécessaire pour accueillir la gaine de cheminée de l'encastrable, à condition que leur retrait n'affaiblissent pas la structure du foyer ni la cheminée, et ne réduisent pas la protection des matériaux combustibles à moins que celle requise par le code du bâtiment.

Le démontage de toutes les pièces qui rendraient le foyer impropre à l'utilisation avec des combustibles solides doit être signalé par l'installateur au moyen d'une étiquette indiquant que le foyer ne peut plus servir pour de tels combustibles jusqu'à ce que la ou les pièces soient remises en place et que le foyer retrouve l'état original qu'il avait lors de son homologation. De plus, toute sortie d'air, grille ou registre servant à créer une circulation d'air autour du foyer ne doit jamais être enlevée ou obstruée.

7.2 Chapeau de cheminée

Les chapeaux de cheminée à treillis métallique doivent permettre un nettoyage régulier. Si nécessaire, le treillis devrait être enlevé pour éviter tout risque d'obstruction.

7.3 Matériaux combustibles adjacents

Le foyer de maçonnerie doit être inspecté afin de s'assurer qu'il y a un dégagement suffisant avec les matériaux combustibles visibles, au-dessus, sur les côtés et devant le foyer et les matériaux non visibles, au niveau de la cheminée ou du manteau de la cheminée. L'inspecteur du bâtiment de la région devrait avoir des informations sur la conformité des foyers plus anciens.

7.4 Dimensions de l'ouverture

Voir la section «[9.3 Ouverture minimum de l'âtre et dégagements aux combustibles](#)» pour connaître les dimensions de l'âtre recommandées.

7.5 Contrôle du tirage du foyer de maçonnerie

Le système de contrôle du tirage du foyer de maçonnerie original doit être soit conservé en place ou démonté complètement. S'il est conservé, il doit être attaché en position ouverte pour permettre l'accès à la gaine en acier inoxydable. S'il est démonté, la plaque métallique (27009) doit être installée à l'intérieur de l'âtre de maçonnerie, dans un endroit visible et facile à repérer. Cette plaque, fournie dans l'ensemble de manuels de l'encastrable, indique que le foyer de maçonnerie a été modifié.

THIS FIREPLACE MAY HAVE BEEN ALTERED TO ACCOMMODATE A FIREPLACE INSERT AND SHOULD BE INSPECTED BY A QUALIFIED PERSON PRIOR TO RE-USE AS A CONVENTIONAL FIREPLACE.

⊙ CE FOYER A PEUT-ÊTRE ÉTÉ MODIFIÉ AFIN DE RECEVOIR UN APPAREIL ENCASTRABLE, IL DOIT DONC ÊTRE VÉRIFIÉ PAR UNE PERSONNE QUALIFIÉE AFIN DE DÉTERMINER SA CONFORMITÉ AU CODE LOCAL AVANT DE LE RÉUTILISER. ⊙

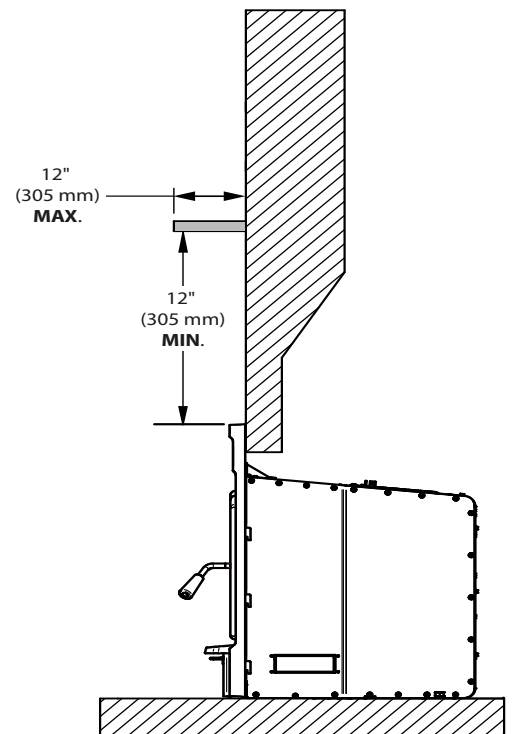
27009

8. Sécurité et normes

- Les informations inscrites sur la plaque d'homologation de l'appareil ont toujours préséance sur les informations contenues dans tout autre média publié (manuels, catalogues, circulaires, revues et sites web).
- Mélanger des composants provenant de diverses sources ou modifier des composants peut amener des situations dangereuses. Lorsque de tels changements sont prévus, le fabricant doit être contacté à l'avance.
- Toute modification de l'appareil qui n'a pas été approuvée par écrit par l'autorité d'homologation ou le fabricant viole les normes CSA B365 (Canada) et ANSI NFPA 211 (É.-U.).
- Raccorder cet encastrable à une gaine en acier inoxydable homologué pour les combustibles solides.
- Si nécessaire, un approvisionnement en air de combustion doit être apporté à la pièce.
- **NE PAS RELIER À UN SYSTÈME OU À UN CONDUIT DE DISTRIBUTION D'AIR SAUF SI APPROUVÉ EXPRESSÉMENT POUR UNE TELLE INSTALLATION.**
- **NE PAS RACCORDER CET APPAREIL À UN CONDUIT DE CHEMINÉE DESSERVANT UN AUTRE APPAREIL.**
- Cet encastrable et sa gaine en acier inoxydable doivent être installés seulement dans un foyer de maçonnerie avec une cheminée de maçonnerie munie d'une gaine de cheminée se conformant au code du bâtiment approuvé pour les combustibles solides. Ne pas retirer de brique ni de mortier du foyer existant lors de l'installation de l'encastrable.

8.1 Règlements régissant l'installation d'un encastrable

Lorsqu'il est installé et utilisé tel que décrit dans les présentes instructions, cet encastrable à bois convient comme appareil de chauffage pour installation résidentielle.



Il ne convient pas pour une installation dans une chambre à coucher. Au Canada, la norme CSA B365 Installation des appareils de chauffage à combustible solide et du matériel connexe et la norme CSA C22.1 Code canadien de l'électricité en l'absence de code local doivent être respectées. Aux États-Unis, le ANSI NFPA 211 Standard for Chimneys, Fireplaces, Vents and Solid Fuel-Burning Appliances et le ANSI NFPA 70 National Electrical Code doivent être respectés en l'absence de code local.

Cet encastrable doit être installé avec une gaine de cheminée continue de 6» de diamètre allant de l'encastrable jusqu'au haut de la cheminée. La gaine de cheminée doit être conforme aux exigences de Classe 3 de la norme CAN/ULC-S635 réglementant les systèmes de gaine pour les cheminées existantes de maçonnerie ou préfabriquées, ou de la norme CAN/ULC-S640 réglementant les systèmes de gaine pour les cheminées de maçonnerie nouvelles ou UL 1777 réglementant les gaines de cheminée.

L'encastrable n'est pas homologué pour une utilisation avec un soi-disant « raccordement de tuyau positif » à la tuile d'argile d'une cheminée de maçonnerie.

8.2 Plaque d'homologation

Puisque les informations inscrites sur la plaque d'homologation ont toujours préséance sur les informations contenues dans tout autre média publié, il est important de s'y référer afin d'avoir une installation sécuritaire et conforme.

La plaque contient aussi le modèle et le numéro de série de l'appareil. La plaque d'homologation est située sous l'encastrable, derrière le ventilateur. Il est recommandé de noter le numéro de série de l'appareil à la [page 5](#) de ce manuel, car il sera nécessaire pour identifier précisément la version de l'appareil dans le cas où des pièces de remplacement ou une assistance technique seraient nécessaires.

9. Dégagements aux matériaux combustibles

Lorsque l'encastrable est installé de façon à ce que ses surfaces respectent les dégagements minimums indiqués, les surfaces combustibles ne surchaufferont pas en usage normal et même anormal.

AUCUNE PARTIE DE L'ENCASTRABLE OU DU CONDUIT DE FUMÉE NE PEUT ÊTRE PLACÉE PLUS PRÈS DES MATÉRIAUX COMBUSTIBLES QUE LES DÉGAGEMENTS MINIMUMS INDIQUÉS.

9.1 Installation d'une tablette combustible

Il est possible d'installer une tablette combustible au dessus de l'encastrable. La tablette doit avoir une profondeur maximum de 12" (305 mm) et doit être située à une hauteur d'au moins 12" (305 mm) au-dessus de l'encastrable.

Même si la tablette est installée à une hauteur de plus de 12" (305 mm) sa profondeur maximum doit tout de même être de 12" (305 mm). La hauteur de la tablette est mesurée à partir du dessus de la façade de l'encastrable, avec ou sans ensemble de projection.

9.2 Protection de plancher

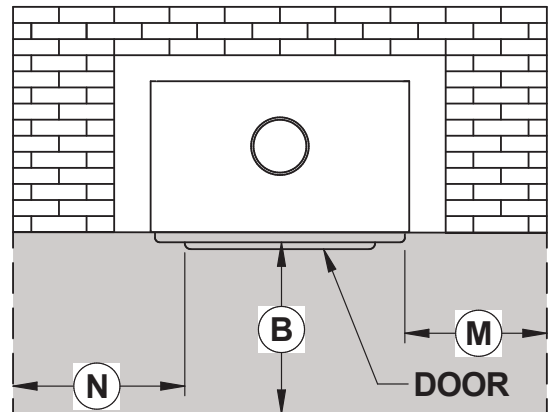
9.2.1 Sans ensemble de projection

La configuration standard de l'encastrable ne présente aucune projection de l'encastrable au-devant de l'âtre.

Il est nécessaire d'avoir une protection de plancher fait de matériaux non combustibles sans facteur R respectant les mesures indiquées dans le tableau ci-dessous. Ce tableau peut être utilisé seulement si l'âtre de maçonnerie est surélevé d'au moins 5" (127 mm) par rapport au plancher combustible.

Tableau 2 : Protection de plancher

	PROTECTION DE PLANCHER	
	Canada	USA
B¹⁵	18" (457 mm)	16" (406 mm)
M	8" (203 mm)	N/A
N	N/A	8" (203 mm)



Pour déterminer la nécessité d'ajouter une protection de plancher (**D**) au-delà de l'extension de l'âtre (**A**), le calcul suivant doit être fait à partir des données du tableau «[Tableau 3 : Données pour le calcul de la protection de plancher](#)» de cette section : $D = B - G$, où $G = A - C$.

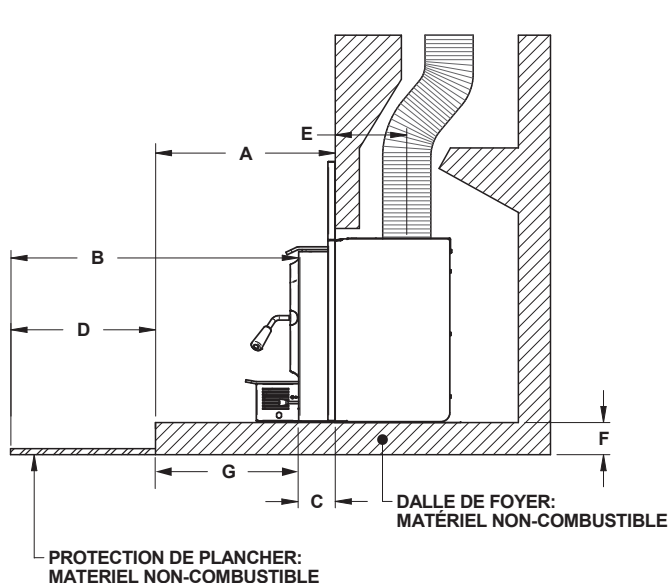


Figure 11: Protection de plancher aditionnelle - Installation surélevée

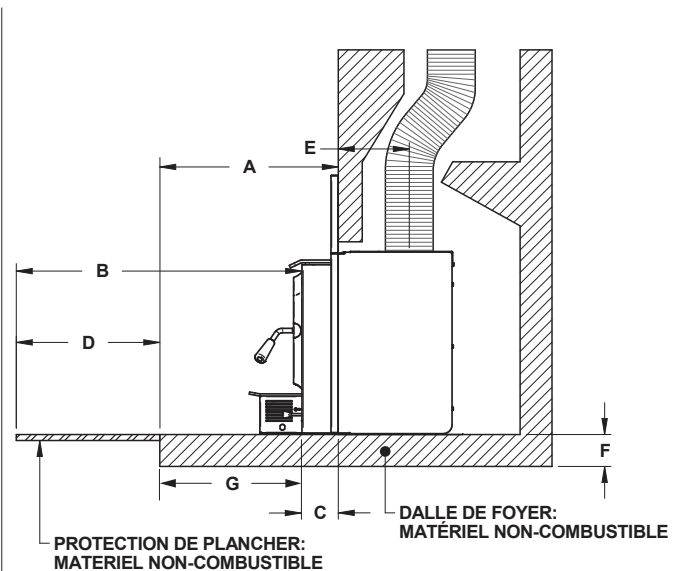


Figure 12: Protection de plancher aditionnelle - Installation non surélevée

¹³ : À partir de l'ouverture de porte. La profondeur de l'extension de l'âtre au-devant de l'encastrable est incluse dans le calcul de la protection de plancher.

Tableau 3 : Données pour le calcul de la protection de plancher

	A	B	C	D	E	Extension de la chemise
Saillie Minimale	Dimension de l'extension de l'âtre	voir installation surélevée	0" (0 mm)	$G = (A-C)$ $D=B-G$	14" (356 mm)	Aligné avec la façade

Si la valeur **(D)** est négative ou égale à zéro, une protection de plancher additionnelle au-devant de l'appareil n'est pas nécessaire, car l'extension de l'âtre est suffisamment grande. Si la valeur **(D)** est positive, une protection de plancher additionnelle doit être ajoutée en avant de l'extension de l'âtre d'au moins l'équivalent du résultat **(D)**.

Installation surélevée de 2" (51 mm) ou moins

Si une protection de plancher en matériau non combustible devait être ajoutée au niveau de l'âtre de maçonnerie ($F = 2"$ [51 mm] ou moins), un facteur R égal ou supérieur à 1.00 est nécessaire et doit se prolonger d'au moins 20" (508 mm) devant l'ouverture de la porte **(B)**. Voir la [«Figure 12: Protection de plancher additionnelle - Installation non surélevée»](#).

Installation surélevée de 2" (51 mm) et plus

Si l'extension de l'âtre de maçonnerie est surélevée d'au moins 2" (51 mm) par rapport à la protection de plancher, un matériau non combustible sans facteur R doit se prolonger d'au moins 16" (406 mm USA) ou 18" (457 mm Canada) devant l'ouverture de la porte **(B)**. Voir la [«Figure 11: Protection de plancher additionnelle - Installation surélevée»](#).

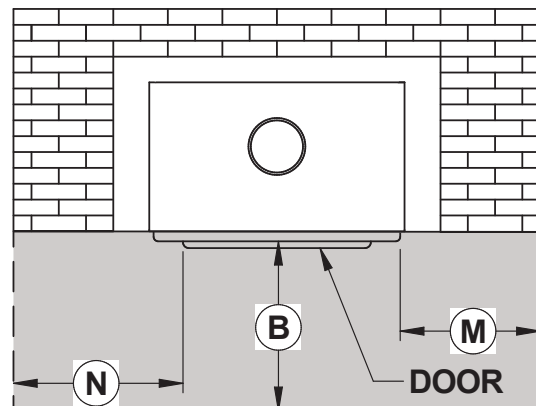
9.2.2 Avec un ensemble de projection

Il est possible de positionner l'encastrable pour obtenir une projection au-devant de l'âtre de 2" (51 mm) ou 4" (102 mm) avec l'utilisation de l'option de l'ensemble de projection. Le choix de la configuration dépendra du respect des instructions d'installations précédentes et de la conformité avec les requis du code du bâtiment.

Il est nécessaire d'avoir une protection de plancher fait de matériaux non combustibles sans facteur R respectant les mesures indiquées dans le tableau ci-dessous. Ce tableau peut être utilisé seulement si l'âtre de maçonnerie est surélevé d'au moins 4" (102 mm) par rapport au plancher combustible.

Tableau 4 : Protection de plancher

	PROTECTION DE PLANCHER	
	Canada	USA
B¹⁶	18" (457 mm)	16" (406 mm)
M	8" (203 mm)	N/A
N	N/A	8" (203 mm)



¹⁶ À partir de l'ouverture de porte. La profondeur de l'extension de l'âtre au-devant de l'encastrable est incluse dans le calcul de la protection de plancher.

Pour déterminer la nécessité d'ajouter une protection de plancher (**D**) au-delà de l'extension de l'âtre (**A**), le calcul suivant doit être fait à partir des données du tableau «[Tableau 5 : Données pour le calcul de la protection de plancher](#)» de cette section : $D = B - G$, où $G = A - C$.

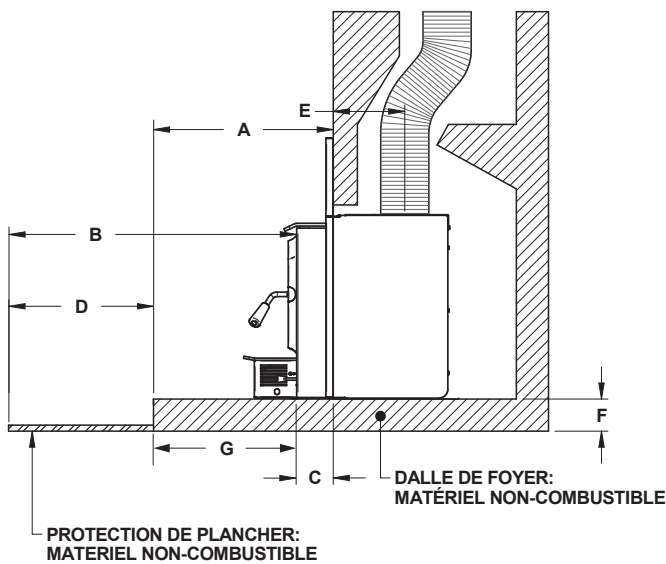


Figure 13: Protection de plancher aditionnelle - Installation surélevée

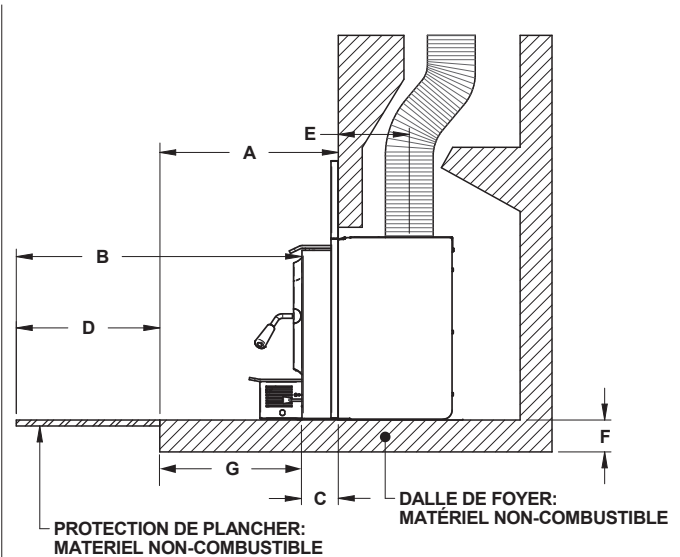


Figure 14: Protection de plancher aditionnelle - Installation non surélevée

Tableau 5 : Données pour le calcul de la protection de plancher

	A	B	C	D	E	Extension de la chemise
Saillie Maximale	Dimension de l'extension de l'âtre	Voir installation surélevée	2" (51 mm) 4" (102 mm)	$G = (A-C)$ $D=B-G$	10" (254 mm) 12" (305 mm)	2" ou 4" en retrait de la façade

Si la valeur (**D**) est négative ou égale à zéro, une protection de plancher aditionnelle au-devant de l'appareil n'est pas nécessaire, car l'extension de l'âtre est suffisamment grande. Si la valeur (**D**) est positive, une protection de plancher aditionnelle doit être ajoutée en avant de l'extension de l'âtre d'au moins l'équivalent du résultat (**D**).

Installation surélevée de 4" (102 mm) ou moins

Si une protection de plancher en matériau non combustible devait être ajoutée au niveau de l'âtre de maçonnerie ($F = 4"$ [102 mm] ou moins), un facteur R égal ou supérieur à 1.00 est nécessaire et doit se prolonger d'au moins 22" (560 mm) devant l'ouverture de la porte (**B**). Voir la «[Figure 14: Protection de plancher aditionnelle - Installation non surélevée](#)».

Installation surélevée de 4" (102 mm) et plus

Si l'extension de l'âtre de maçonnerie est surélevée d'au moins 4" (102 mm) par rapport à la protection de plancher, un matériau non combustible sans facteur R doit se prolonger d'au moins 16" (406 mm USA) ou 18" (457 mm Canada) devant l'ouverture de la porte (**B**). Voir la «[Figure 13: Protection de plancher aditionnelle - Installation surélevée](#)».

9.2.3 Calcul du facteur R

Il existe deux façons de calculer le facteur R d'une protection du plancher. Soit en additionnant les valeurs R des matériaux utilisés ou en faisant la conversion si un facteur K et une épaisseur sont donnés. Pour calculer le facteur R total à partir des facteurs R des matériaux utilisés, additionner les valeurs R des matériaux. Si le résultat est égal ou plus grand que la valeur R requise, la combinaison est acceptable. Pour les valeurs R de certains matériaux sélectionnés, consulter le tableau suivant.

Tableau 6 : Caractéristiques thermiques des matériaux utilisés pour protection du plancher¹⁷

MATÉRIEL	CONDUCTIVITÉ (K) PAR POUCE	RÉSISTANCE (R) PAR POUCE D'ÉPAISSEUR
Micore® 160	0.39	2.54
Micore® 300	0.49	2.06
Durock®	1.92	0.52
Hardibacker®	1.95	0.51
Hardibacker® 500	2.3	0.44
Wonderboard®	3.23	0.31
Mortier de ciment	5.00	0.2
Brique commune	5.00	0.2
Brique de parement	9.00	0.11
Marbre	14.3 – 20.00	0.07 – 0.05
Tuile céramique	12.5	0.008
Béton	1.050	0.950
Laine céramique d'isolation	0.320	3.120
Calcaire	6.5	0.153
Panneau céramique (Fibremax)	0.450	2.2
Espace d'air immobile horizontal ¹⁸ (1/8" [3mm])	0.135	0,920 ¹¹

Exemple:

Pour une protection de plancher requise de R égal ou supérieur à 1,00 en utilisant de la brique 4» installée sur une feuille de Durock® 1» :

$$4\text{» de brique (R} = 4 \times 0,2 = 0,8) + 1\text{» de Durock® (R} = 1 \times 0.52 = 0.52).$$

$$0.8 + 0.52 = 1,32.$$

Cette valeur R est plus grande que le facteur nécessaire de 1,00 donc cette protection de plancher est acceptable.

Dans le cas où le matériel alternatif à utiliser possède un facteur K avec une épaisseur donnée, les valeurs K doivent être converties en valeurs R. Diviser l'épaisseur de chaque matériel par la valeur K. Additionner ensuite les valeurs R obtenus de tous les matériaux proposés comme dans l'exemple précédent.

$$\begin{aligned} \text{Valeur K de la brique} &= 5.00 \\ \text{Épaisseur} &= 4\text{''} \\ \text{Valeur R} &= \text{Épaisseur}/\text{K} = 4/5 = 0.8 \end{aligned}$$

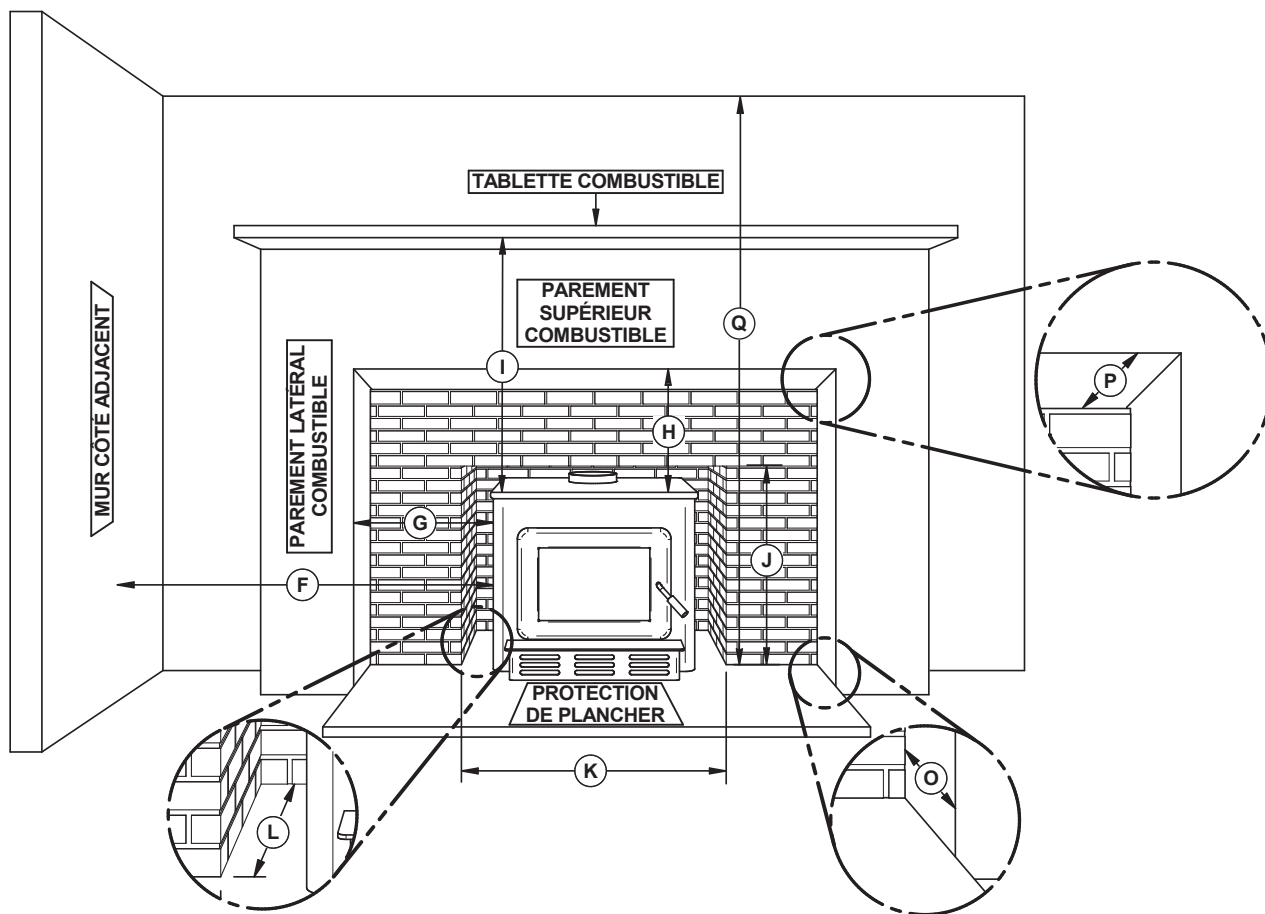
$$\begin{aligned} \text{Valeur K du Durock®} &= 1.92 \\ \text{Épaisseur} &= 1\text{''} \\ \text{Valeur R} &= \text{Épaisseur}/\text{K} = 1/1.92 = 0.52 \end{aligned}$$

$$\text{Valeur R totale} = 0.8 + .52 = 1.32$$

¹⁷ Information obtenue des manufacturiers et d'autres sources.

¹⁸ Pour une épaisseur de (1/8" [3 mm]). Vous ne pouvez pas « empiler » l'air pour cumuler les valeurs R des espaces d'air horizontaux; vous devez séparer chaque couche d'air immobile horizontal avec un autre matériel non combustible.

9.3 Ouverture minimum de l'âtre et dégagements aux combustibles



FRANÇAIS

	DÉGAGEMENTS MINIMUMS
F	19" (483 mm)
G	9 ½" (242 mm)
H	12" (305 mm)
I	12" (305 mm)
Q	84" (213 cm)

	PROFONDEUR MAXIMALE
O	5" (127 mm)
P	12" (305 mm)

	OUVERTURE DE L'ÂTRE MINIMUM
J	27 ⅛" (690 mm)
K¹⁹	31 ¾" (806 mm)
L²⁰	22 ⅛" (562 mm)

¹⁹ Si une entrée d'air frais est requise, il est recommandé d'ajouter au moins 4" à la largeur minimum de l'âtre.

²⁰ Si l'ensemble de projection est utilisé L = 20 ⅛" ou 18 ⅛", sinon L = 22 ⅛".

10. Le système d'évacuation

10.1 Conseils généraux

Le système d'évacuation, composé de la cheminée et de la gaine à l'intérieur de la cheminée, agit comme le moteur qui entraîne le système de chauffage au bois. Même le meilleur des encastrables ne fonctionnera pas de façon aussi sécuritaire et efficace s'il n'est pas raccordé à une cheminée adéquate.

La chaleur contenue dans les gaz d'évacuation qui passent de l'encastrable à la cheminée n'est pas de la chaleur perdue. Cette chaleur est utilisée par la cheminée pour créer le tirage qui aspire l'air de combustion, garde la fumée dans l'encastrable et évacue les gaz de façon sécuritaire vers l'air libre. La chaleur contenue dans les gaz d'évacuation peut être vue comme le combustible dont se sert la cheminée pour créer le tirage.

10.2 Plaque d'étanchéité

Pour réduire la possibilité qu'un courant d'air froid provenant de la cheminée de maçonnerie pénètre dans la pièce lorsque l'encastrable n'est pas en fonction, l'installation d'une plaque non combustible permettant l'étanchéité **(A)** est recommandée. Lors de la fabrication de la plaque, couper le trou pour la gaine légèrement plus grand que le diamètre de la gaine et faites passer la gaine à travers le trou. Installer et fixer la plaque avec des clous de maçonnerie. Sceller les joints entre la plaque et la cheminée avec de la silicone haute température et utiliser du ciment pour poêle pour sceller entre le tuyau et la plaque.

Comme alternative, la norme CSA B365 (Canada seulement) permet l'utilisation de laine type «Roxul» pour rembourrer autour de la gaine dans la gorge du foyer. Cependant, cette méthode est moins efficace que l'utilisation d'une plaque.

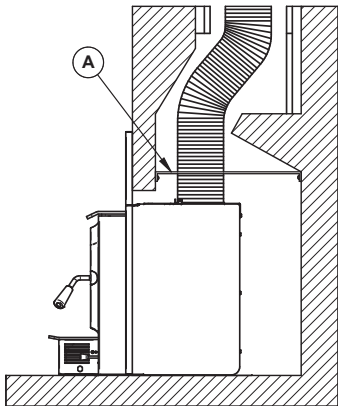


Figure 15: Plaque non combustible



Figure 16: Plaque non combustible

10.3 Des cheminées appropriées

Cet encastrable offrira une performance et une efficacité optimale lorsqu'il est raccordé à une gaine de cheminée de 6" (150 mm) de diamètre. Au Canada, le raccordement à une cheminée ayant un diamètre au minimum de 5" (130 mm) est toléré, seulement s'il permet l'évacuation adéquate des fumées de combustion et que l'installation est vérifiée et autorisée par un installateur qualifié. La réduction du diamètre de la gaine à moins de 6" (150 mm) devrait être effectuée uniquement si la hauteur totale de la cheminée de maçonnerie est supérieure à 20' (6,1 m).

10.4 Installation de la gaine

L'utilisation d'une gaine de cheminée (rigide ou flexible) est recommandée pour obtenir le meilleur rendement possible. Pour garantir une tire optimale, il est aussi fortement recommandé d'ajouter une gaine rigide d'une longueur minimale de 12" (305 mm) entre le solin et le chapeau de cheminée. Dans tous les cas, les gaines doivent être installées conformément aux instructions du fabricant de gaines, y compris les instructions pour l'extension au-dessus de la cheminée de maçonnerie.

Utiliser une gaine de cheminée homologuée UL 1777, ULC S635 ou CAN/ULC S640.

Afin de raccorder l'encastrable à la gaine, reportez-vous à la section «[10.5 Raccordement de la gaine](#)»

FRANÇAIS

À L'INSTALLATEUR

Lorsque l'appareil est placé dans l'ouverture du foyer, avant l'installation de la gaine, installer l'encastrable dans l'ouverture jusqu'à ce que le rebord supérieur de l'enveloppe de l'encastrable soit aligné au parement du foyer.

Si des tire-fonds ou des ancrages doivent être utilisés pour fixer l'encastrable, l'emplacement des trous doit être marqué avec l'unité en place. Retirer l'encastrable et installer les ancrages.

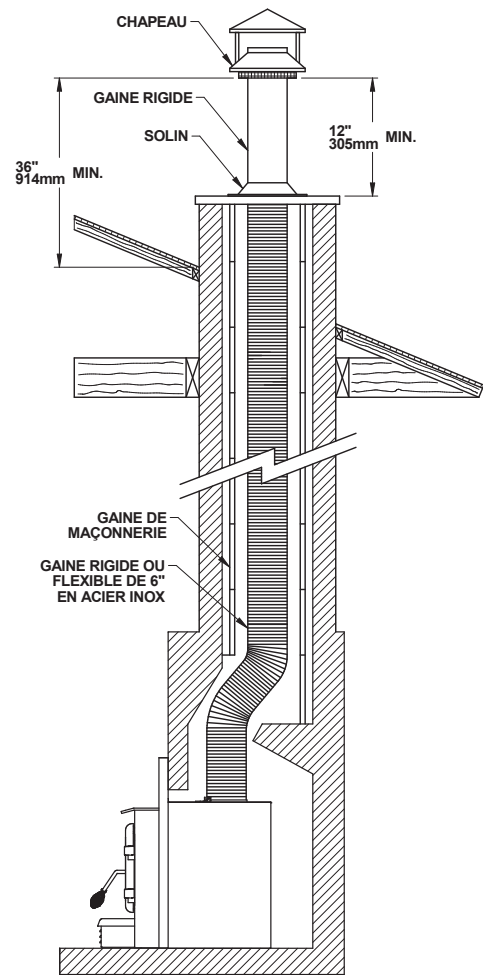


Figure 17: Installation de la gaine

10.5 Raccordement de la gaine

Deux options sont possibles pour raccorder la gaine sur l'encastrable:

10.5.1 Raccordement de départ pour gaine

Installer le raccordement de départ pour gaine, fourni avec la gaine de cheminée. Suivre les instructions du fabricant de l'adaptateur de départ.

Fixer l'adaptateur à la buse avec les équerres de fixations et les vis qui se trouvent dans l'ensemble de manuel de l'appareil. La partie longue des équerres doit être fixée sur l'encastrable. Insérer la gaine dans la buse de l'appareil et visser avec les équerres de fixations à l'aide de trois vis autotaraudeuses (non fournies.)

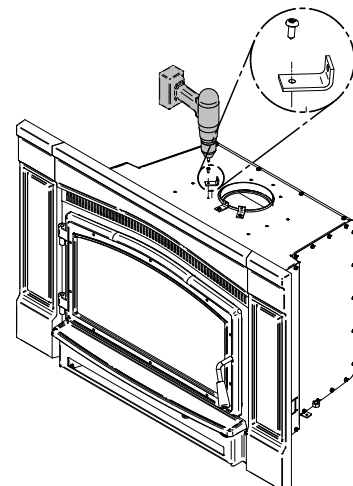


Figure 18: Installation des équerres

Le détaillant pourrait suggérer un système d'attache pour gaine, vendu séparément. Suivre les instructions d'installation fournies avec l'ensemble.

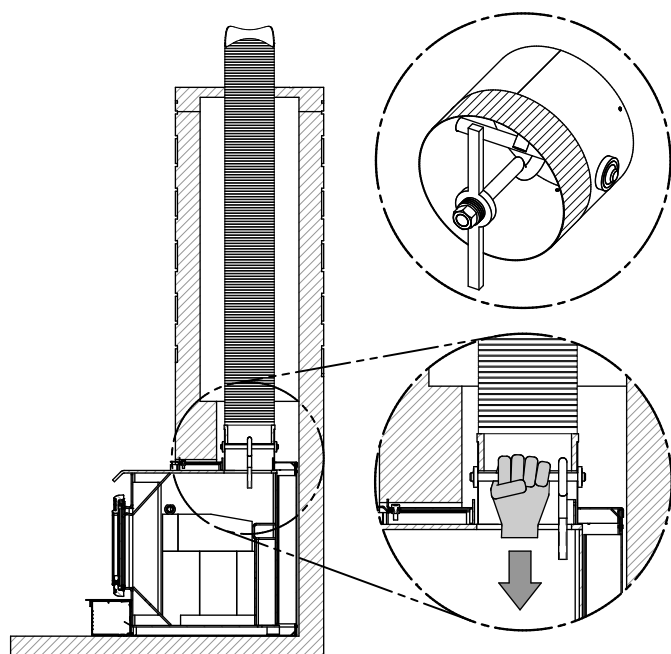


Figure 19: Système d'attache pour gaine

10.5.2 Adaptateur pour déviation de gaine

Un adaptateur pour déviation de gaine, vendu séparément, peut être installé. L'adaptateur ne devrait être installé que si aucune autre option n'est possible et que la hauteur totale du foyer et de la cheminée est d'au moins 20' (6,1 m). Ce type d'adaptateur limite la circulation des gaz d'évacuation et peut entraîner un refoulement de fumée lorsque la porte de l'encastrable est ouverte lors du chargement. Pour l'installer, visser les 3 équerres de fixations avec les vis fournies. La partie longue des équerres doit être fixée sur l'encastrable. Les équerres et les vis se trouvent dans l'ensemble de manuel de l'appareil. Ensuite, suivre les instructions fournies dans le manuel d'installation de l'adaptateur pour déviation de gaine.

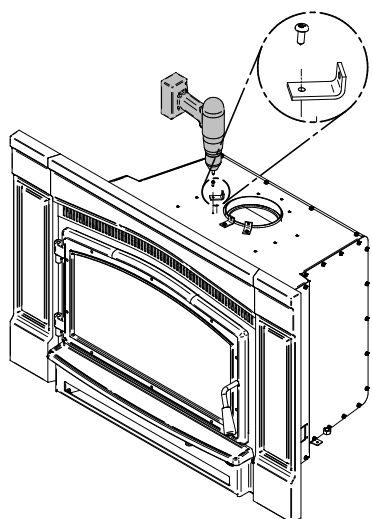


Figure 20: Installation des équerres

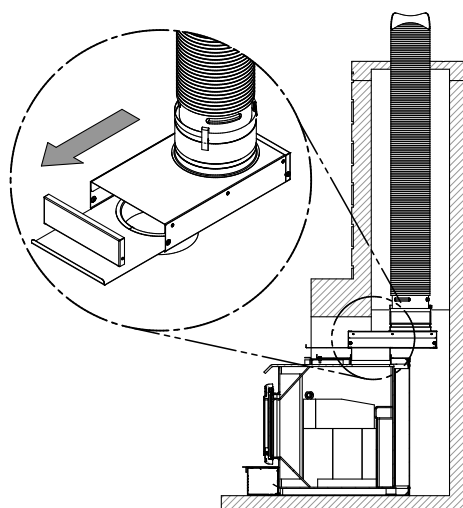
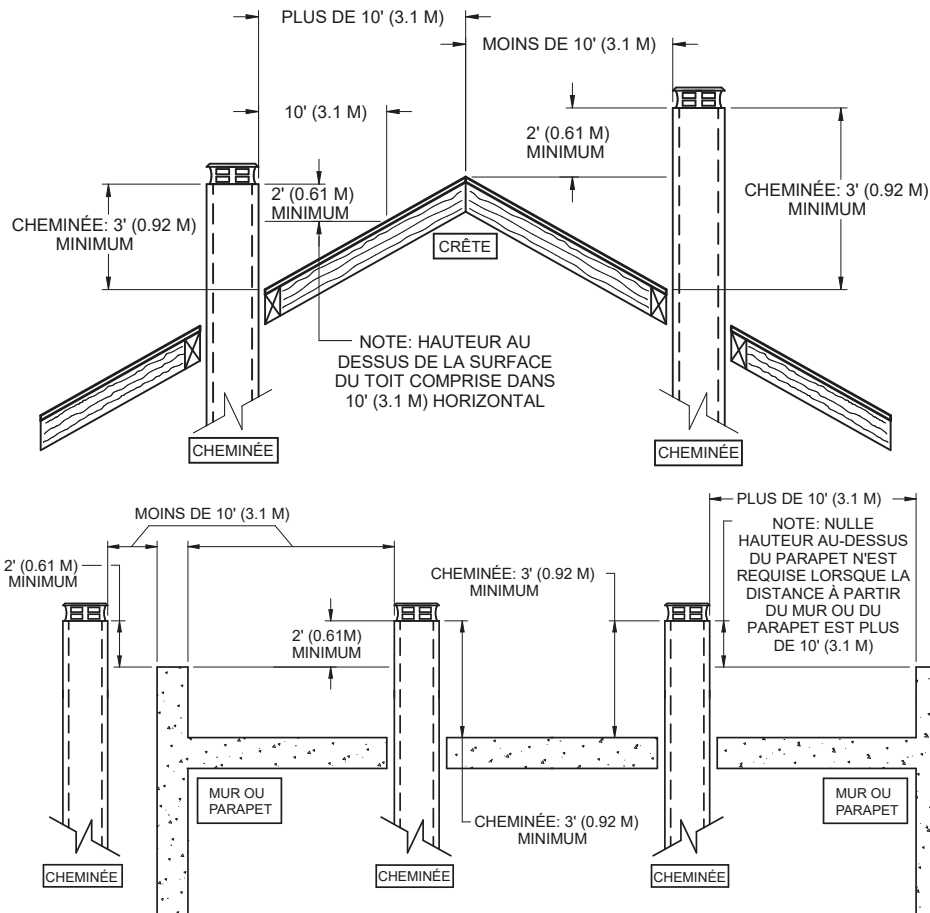


Figure 21: Adaptateur de déviation de gaine

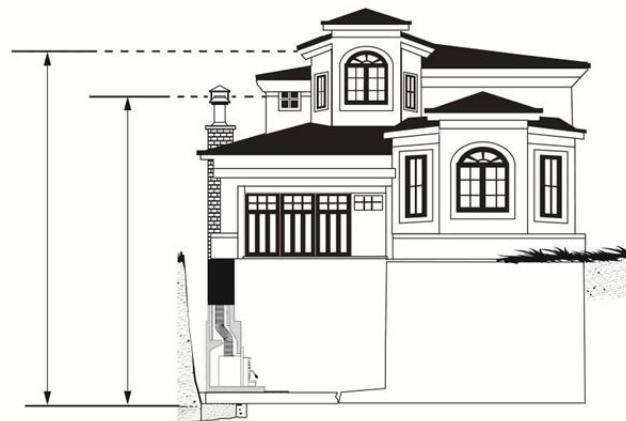
10.6 Hauteur minimale de la cheminée

L'extrémité de la cheminée doit être suffisamment haute pour dépasser la turbulence d'air causée par le vent contre la maison et le toit. La cheminée doit dépasser d'au moins 3' (1 m) au-dessus de son point de sortie du toit le plus haut et d'au moins 2' (60 cm) toute portion du toit ou d'un obstacle situé à une distance horizontale de moins de 10' (3 m). La hauteur totale du système, à partir du sol où l'appareil est installé jusqu'au sommet de la cheminée, ne doit jamais être inférieure à 15 pieds (4,6 m).



10.7 Emplacement de la cheminée

L'emplacement de la cheminée est crucial pour le bon fonctionnement de l'appareil. La cheminée doit être installée à l'intérieur plutôt que sur un mur extérieur et doit monter directement à travers la partie la plus haute de la maison. Cette installation profite de l'environnement chaud pour produire une tire plus puissante, accumule moins de dépôts de crésote et ne sera pas affectée par les températures froides ou les vents violents.



Les cheminées extérieures conduiront à des courants d'air froids lorsqu'il n'y a pas de feu dans l'encastrable, à l'allumage lent des nouveaux feux et au dégagement de fumée lorsque la porte est ouverte pour le chargement.

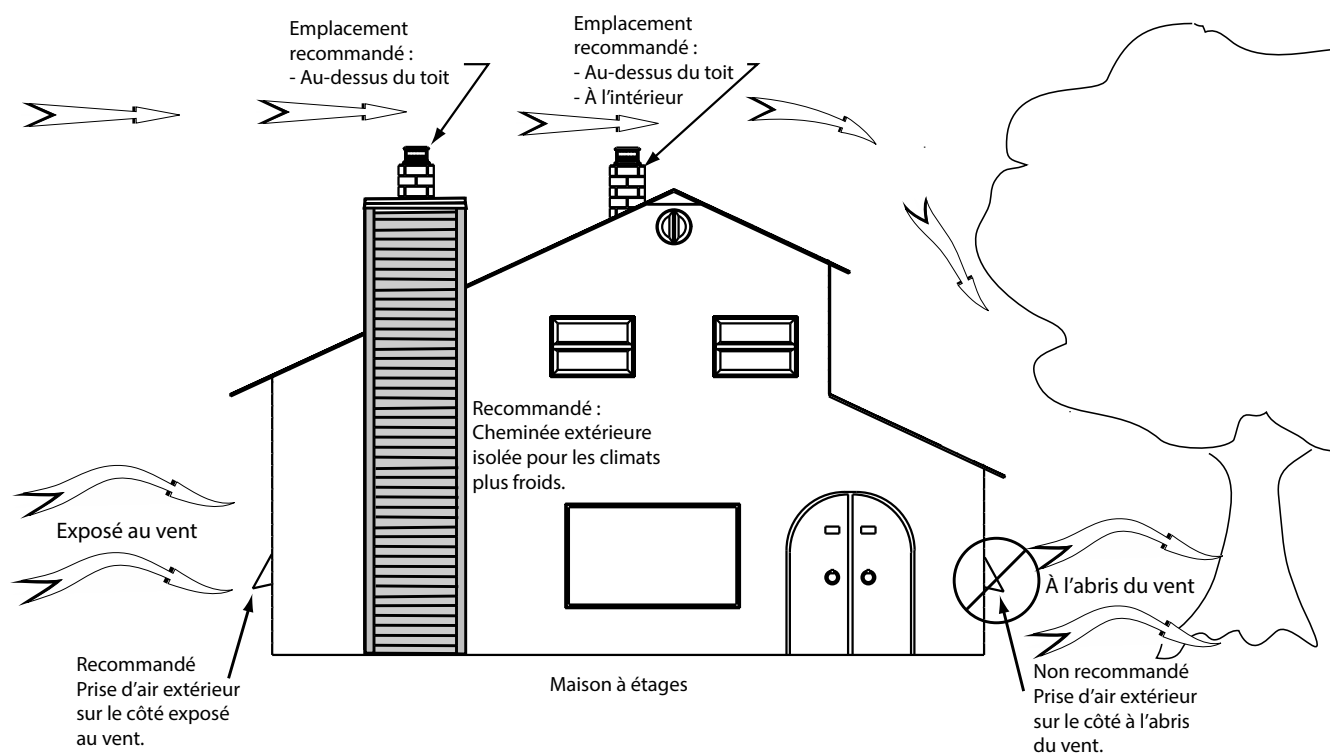
D'un autre côté, un tirage excessif peut rendre le feu incontrôlable, créant des températures très élevées dans l'appareil ainsi que dans la cheminée et les endommager gravement. Une lueur rougeâtre sur l'appareil et sur les composants de la cheminée indique une surchauffe. Des températures excessives peuvent provoquer un feu de cheminée.

10.8 Apport d'air de combustion

L'apport d'air de combustion le plus sûr et le plus fiable pour l'encastrable à bois provient de la pièce dans laquelle il est installé.

L'air de la pièce est déjà préchauffé de sorte qu'il ne refroidira pas le feu et sa disponibilité n'est pas affectée par la pression du vent sur la maison. La plupart des maisons ont suffisamment de fuites naturelles pour fournir la petite quantité d'air dont l'encastrable a besoin.

Le seul cas où l'encastrable à bois peut ne pas en avoir suffisamment est lorsqu'un puissant appareil de ventilation (comme une hotte de cuisinière) rend la pression d'air de la maison négative par rapport à l'air extérieur.



Si une entrée d'air est installée sur le mur extérieur de la maison, sa pression peut varier par temps venteux. Si des bouffées de fumée sortent de l'encastrable, le conduit d'apport d'air devrait être débranché de l'encastrable afin de vérifier si ce dernier constitue la cause du problème. Dans certaines conditions venteuses, la pression négative près de la grille peut aspirer la fumée chaude de l'encastrable dans le conduit, vers l'extérieur. Vérifier s'il n'y a pas de dépôts de suie sur le conduit d'apport d'air extérieur lors du nettoyage et de l'inspection du système, une fois l'an.

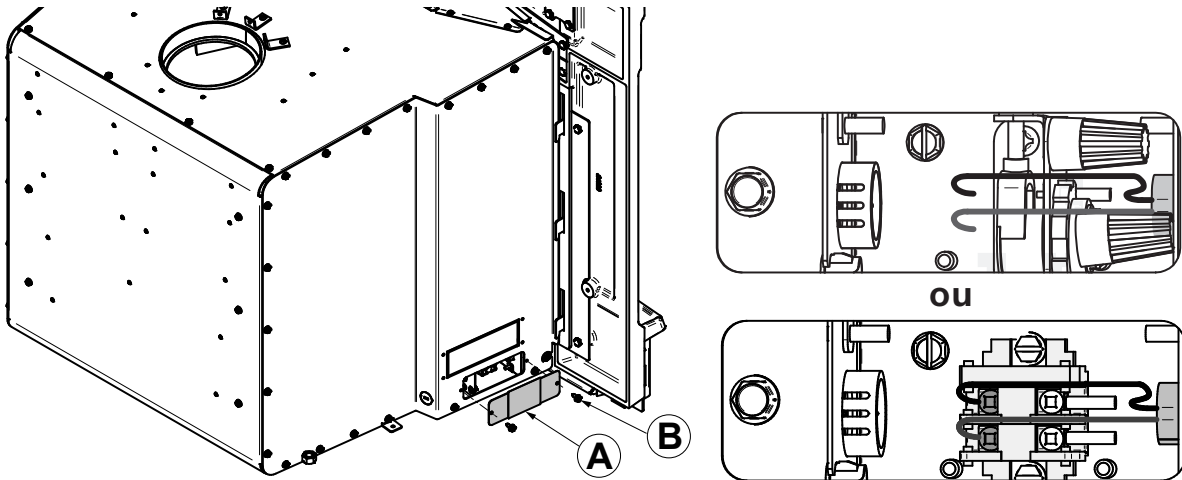
ANNEXE 1: BRANCHEMENT DU VENTILATEUR AVEC UN FIL BX



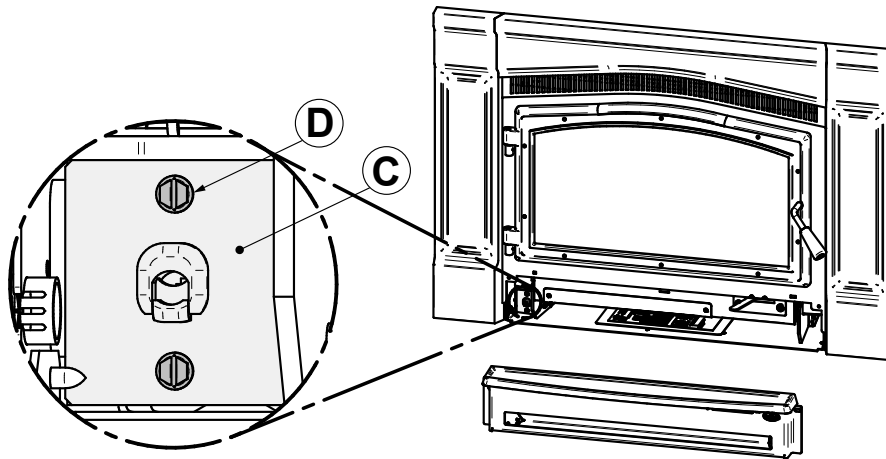
ATTENTION RISQUE D'ÉLECTROCUTION.

Tous les branchements électriques devraient être exécutés par un électricien certifié.

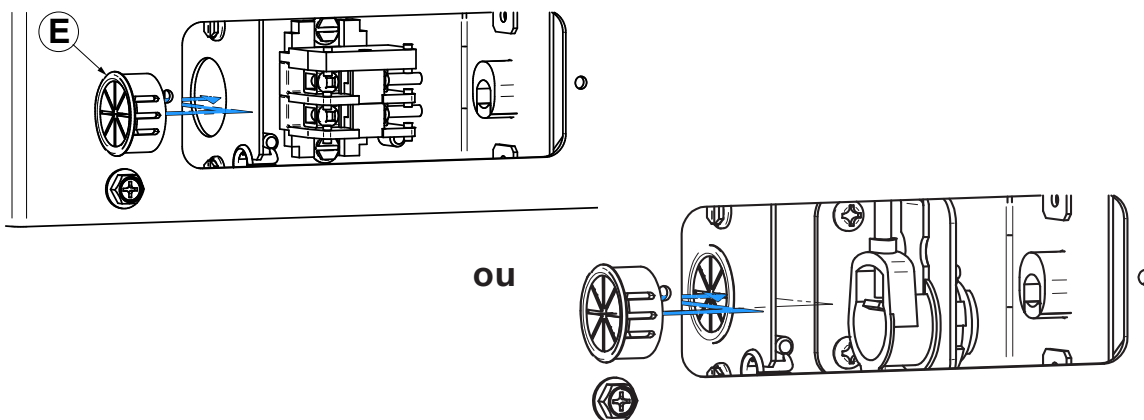
1. Retirer les vis **(B)** et la plaque **(A)**. Débrancher les fils du bornier. Si votre installation est avec des marettes, enlevez-les et gardez-les pour ré-installation.



2. Dévisser les vis **(D)** et retirer la plaque **(C)**.

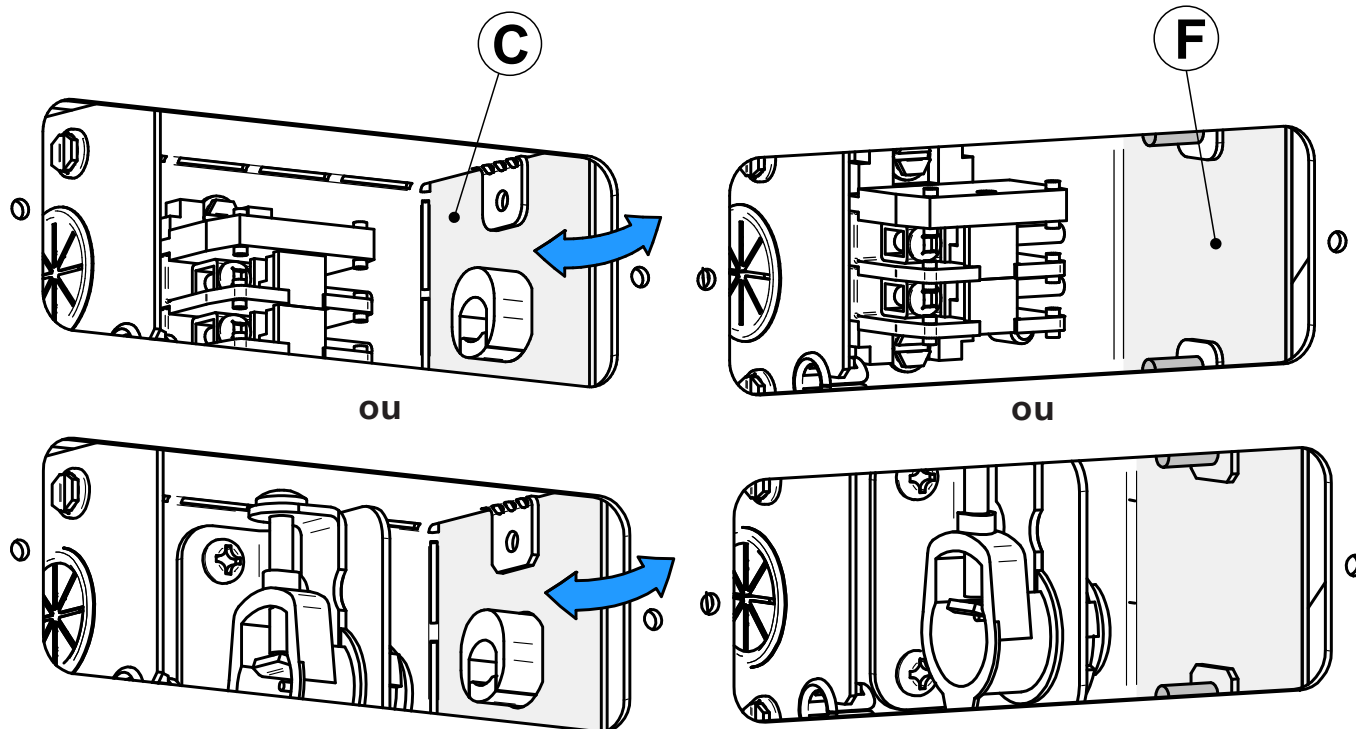


3. Installer le manchon **(E)** afin de protéger les fils. Le manchon se trouve dans le manuel de l'encastrable.

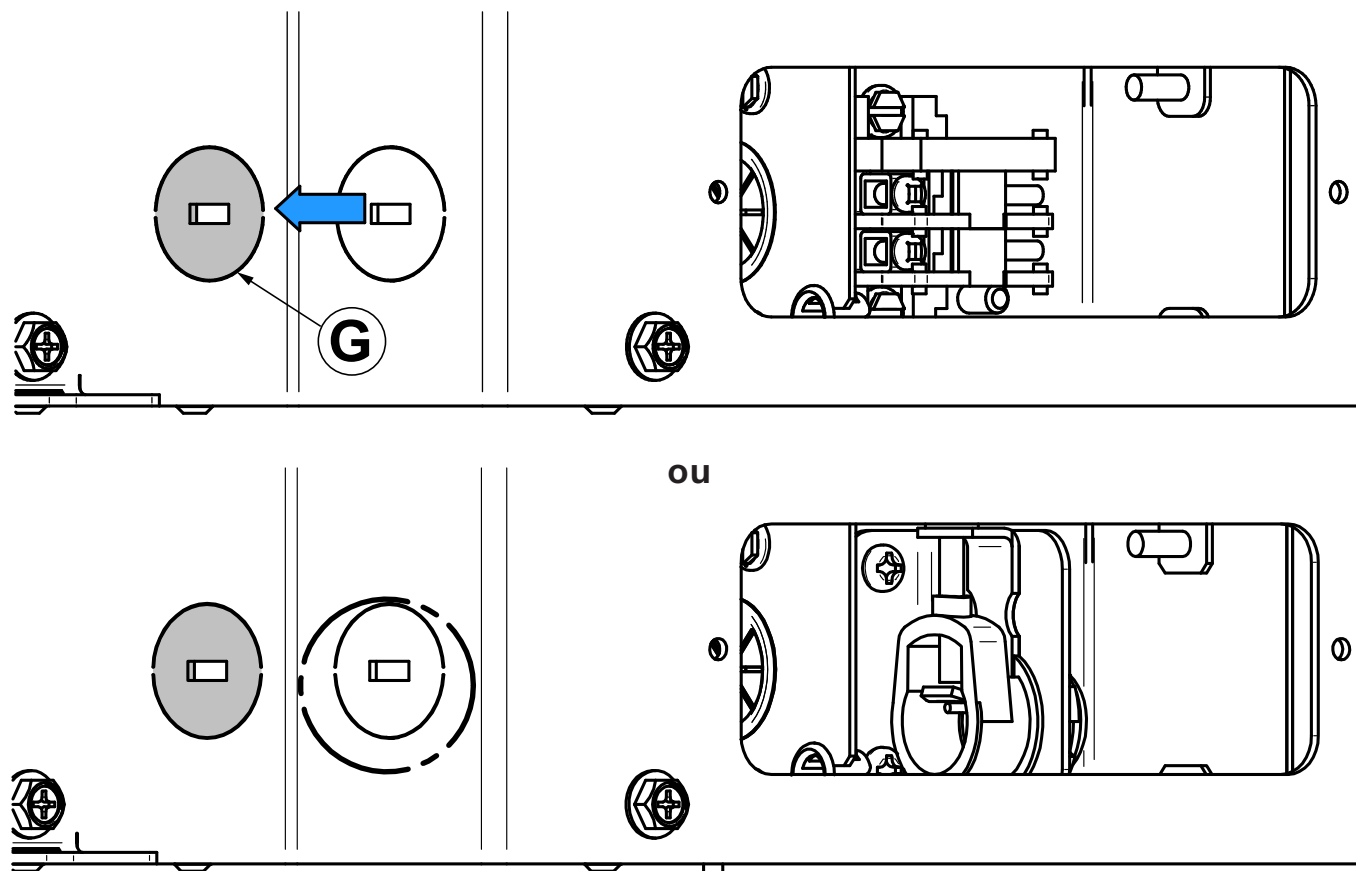


4. Casser et retirer la plaque **(C)** en faisant un mouvement de va-et-viens.

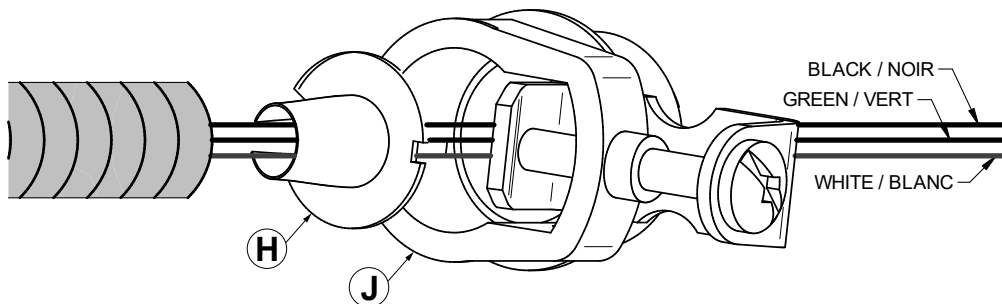
5. Installer la nouvelle plaque **(F)** avec les vis **(D)** de l'étape 2.



6. Insérer un tournevis plat dans l'ouverture et retirer la rondelle **(G)**.

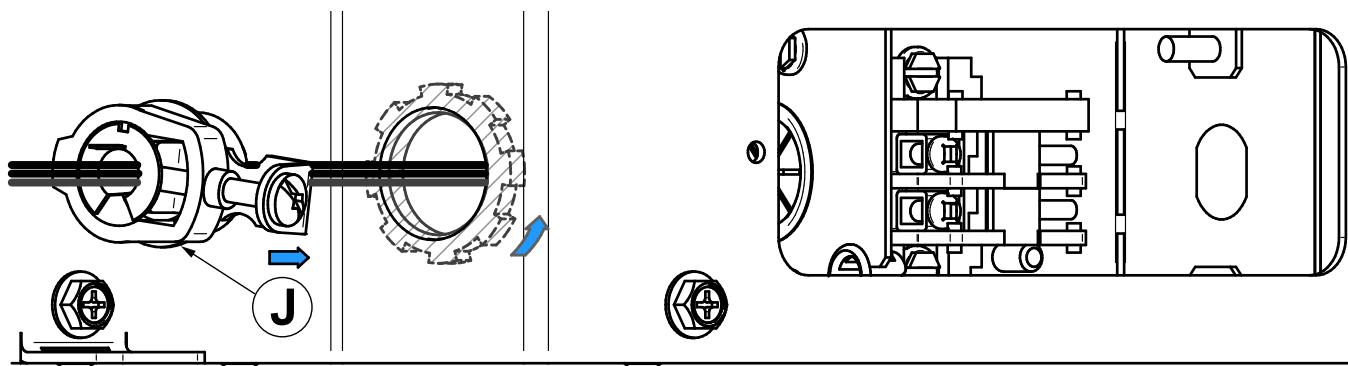


7. Installer le manchon (H) sur le fil BX et passer le fil dans le connecteur (J) et le visser en place.

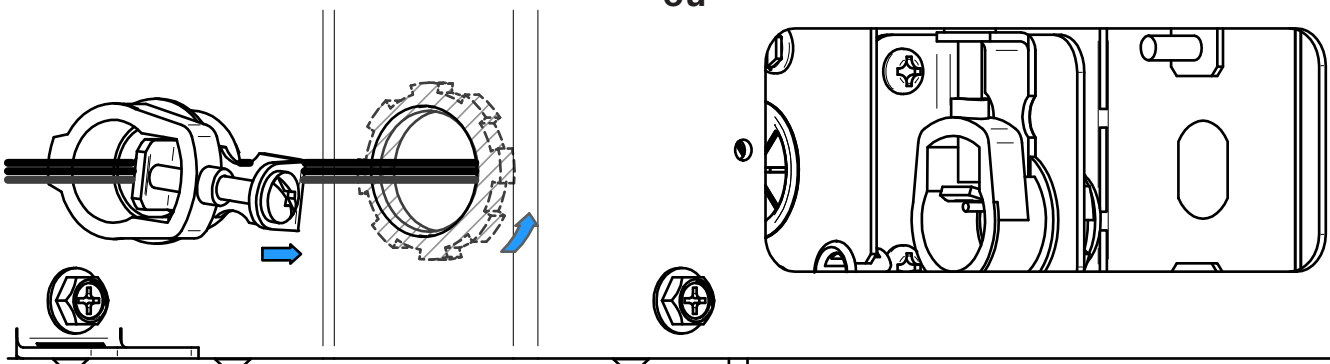


8. Installer le connecteur (J) sur l'encastable.

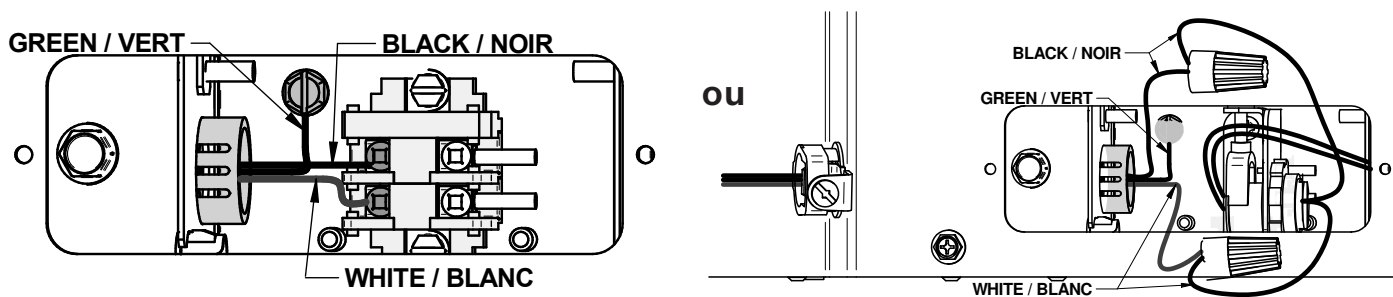
FRANÇAIS



ou

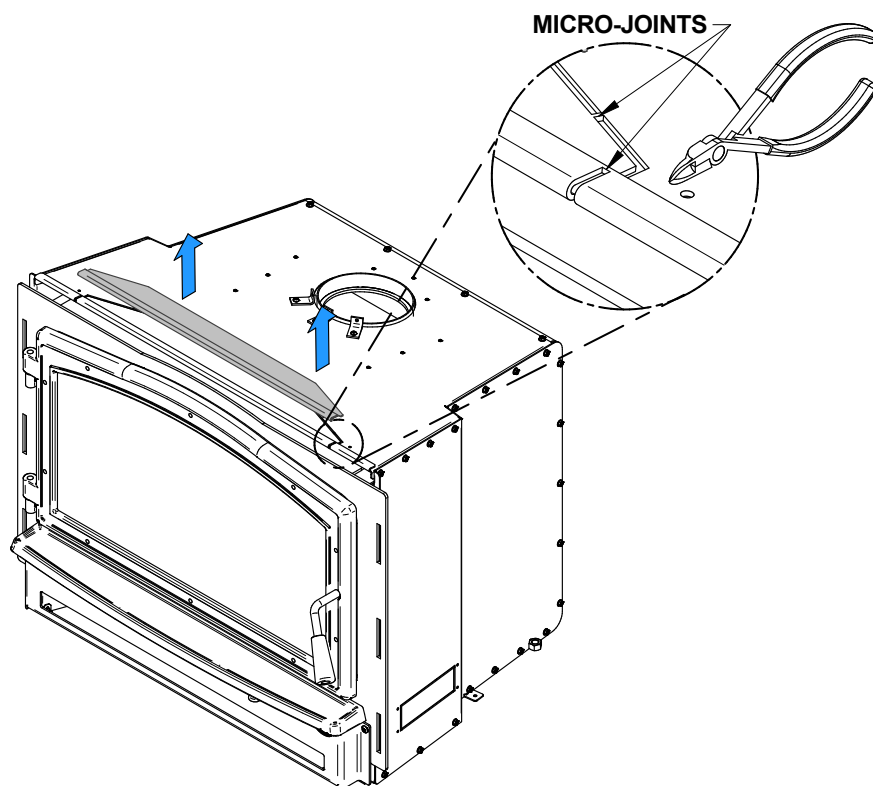


9. Faire les branchements comme montré ci-dessous.

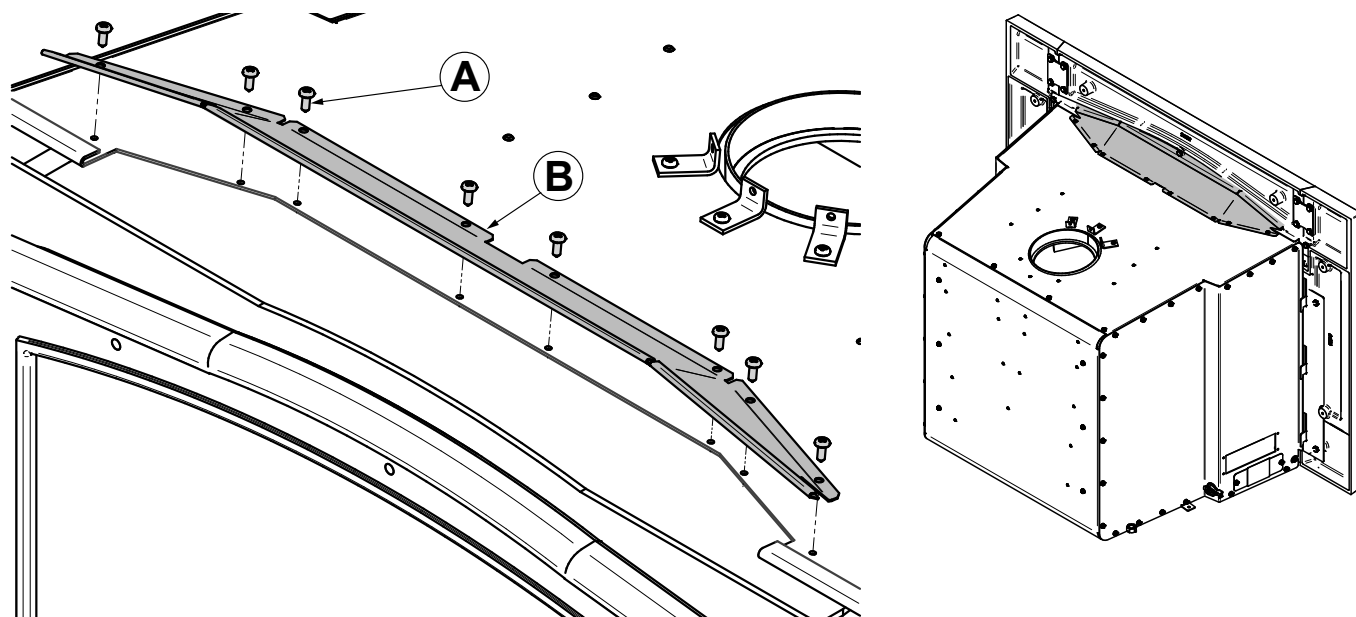


ANNEXE 2: INSTALLATION DU PANNEAU DÉCORATIF DE FAÇADE

1. Couper les micro-joints et retirer une partie du dessus de l'encastable.



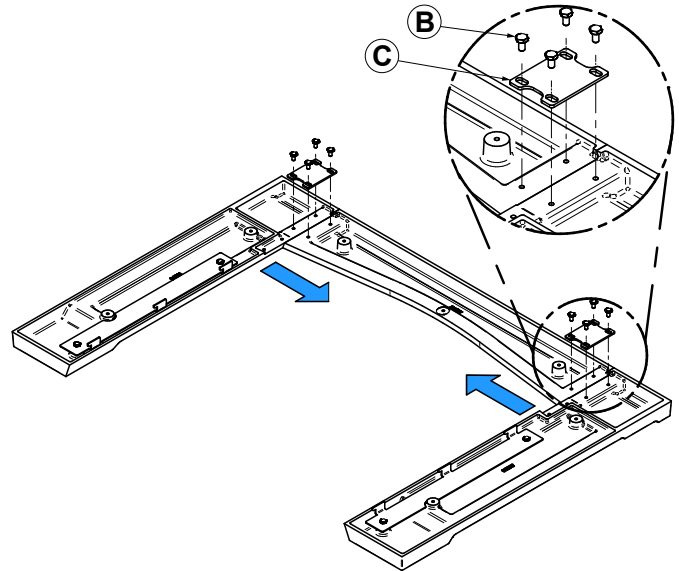
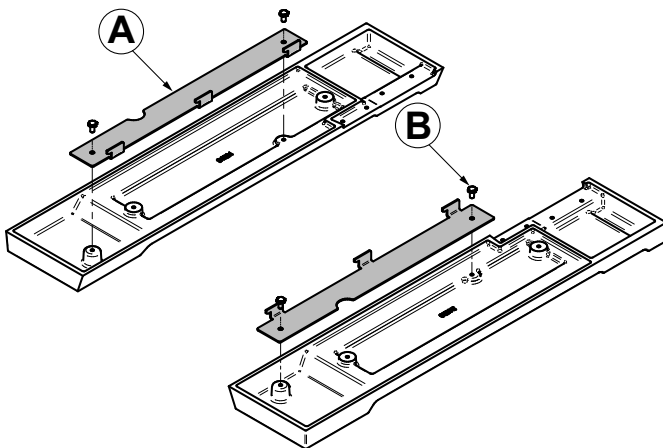
2. Installer le panneau décoratif de façade (B) avec les vis (A).



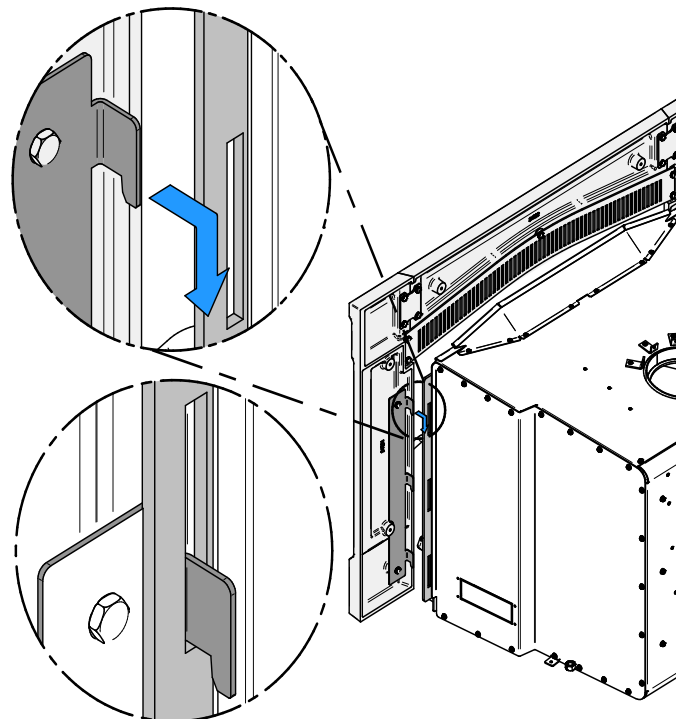
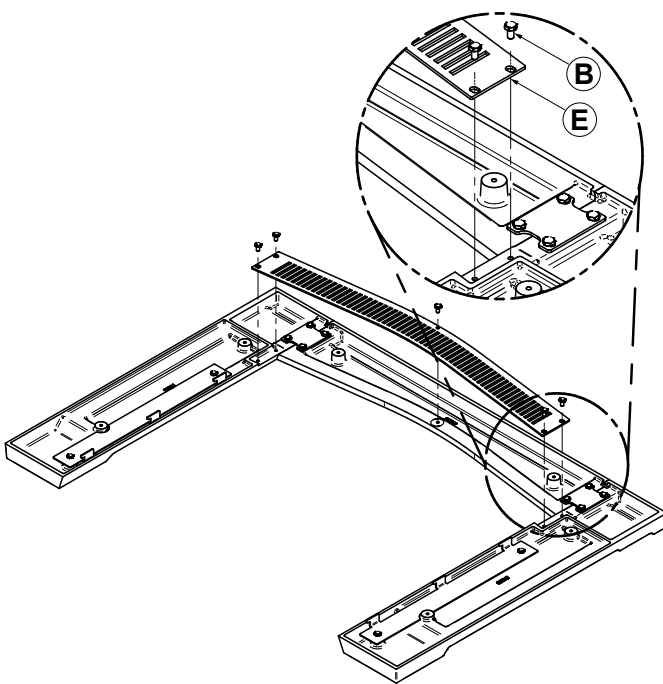
ANNEXE 3: INSTALLATION DE LA FAÇADE

NOTE : Si la profondeur ou l'ouverture de l'âtre de maçonnerie exigent l'utilisation de l'ensemble de projection, suivre les instructions incluses dans ces options avant de débuter l'installation de la façade.

1. Installer les supports de fixation **(A)** sur les côtés de la façade avec les boulons **(B)**. Les supports ne sont pas symétriques. S'assurer que les crochets sont vers l'intérieur de la façade.
2. Assembler la façade avec les deux plaques de fixation **(C)** et les boulons **(B)**.



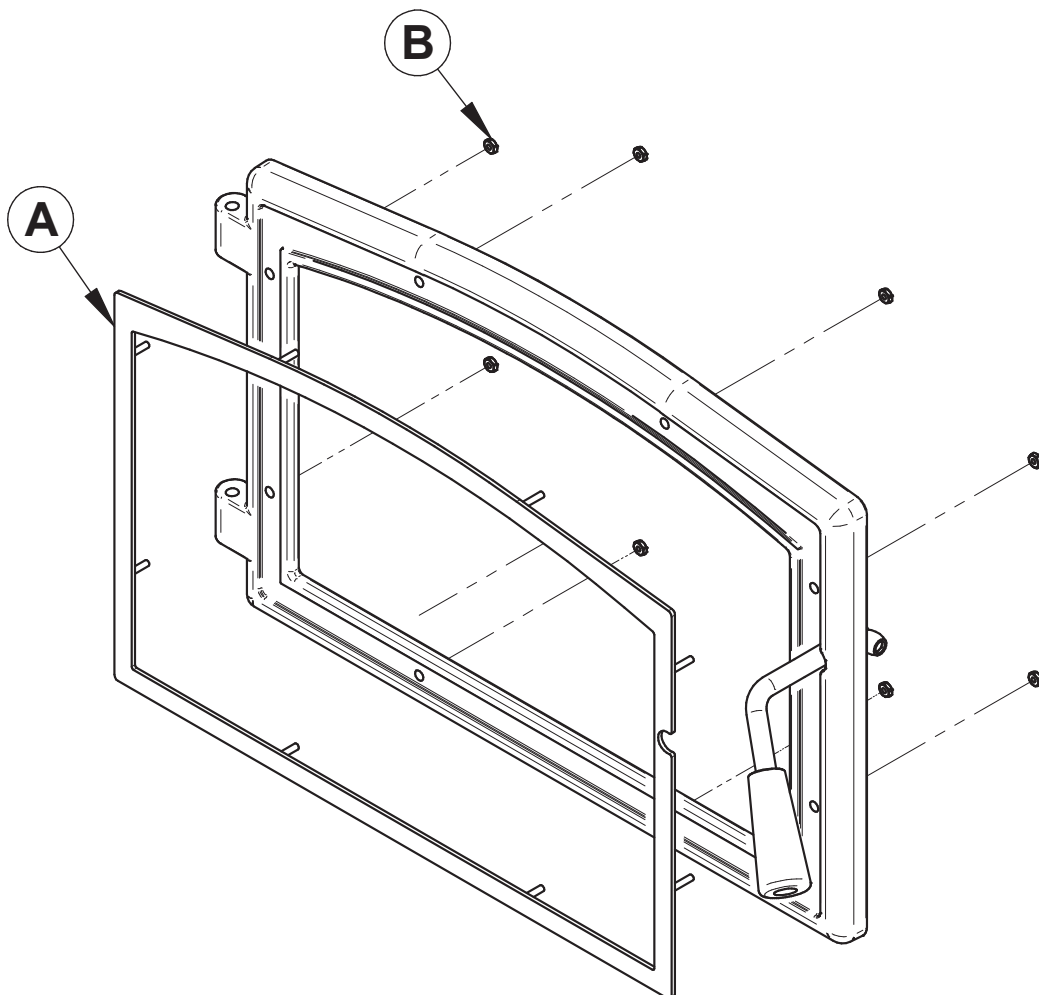
3. Installer la grille **(E)** avec les boulons **(B)**.
4. Approcher la façade et insérer les supports dans la devanture de l'encastable.



ANNEXE 4: INSTALLATION DU REVÊTEMENT DE PORTE

Positionner le revêtement **(A)** sur la porte et fixer en place en utilisant les écrous **(B)** fournis. Pour faciliter l'opération, ne pas serrer les écrous jusqu'à ce qu'ils soient tous installés.

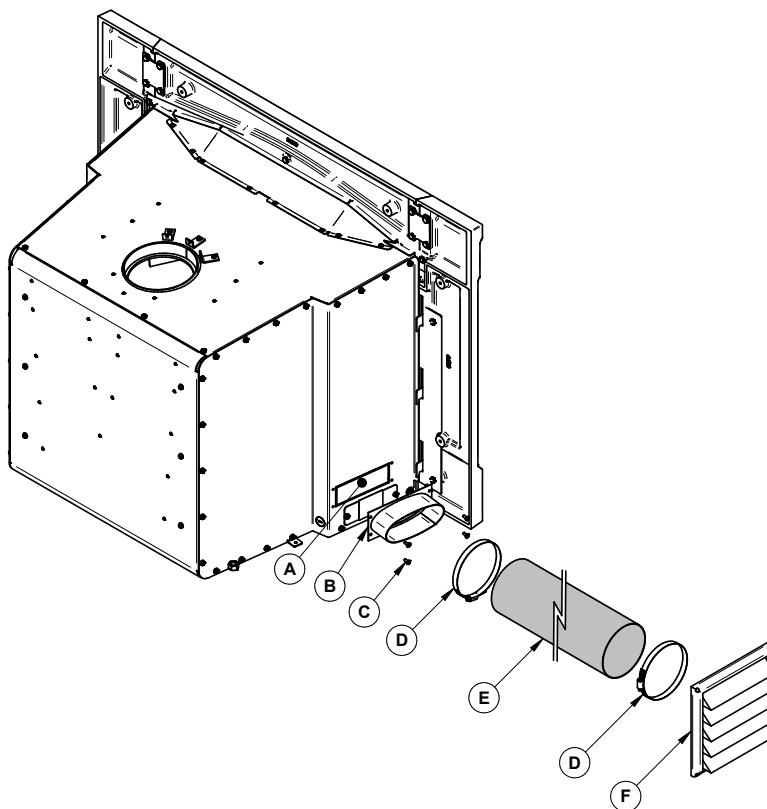
Note : Il n'est pas nécessaire d'enlever la vitre pour installer le revêtement.



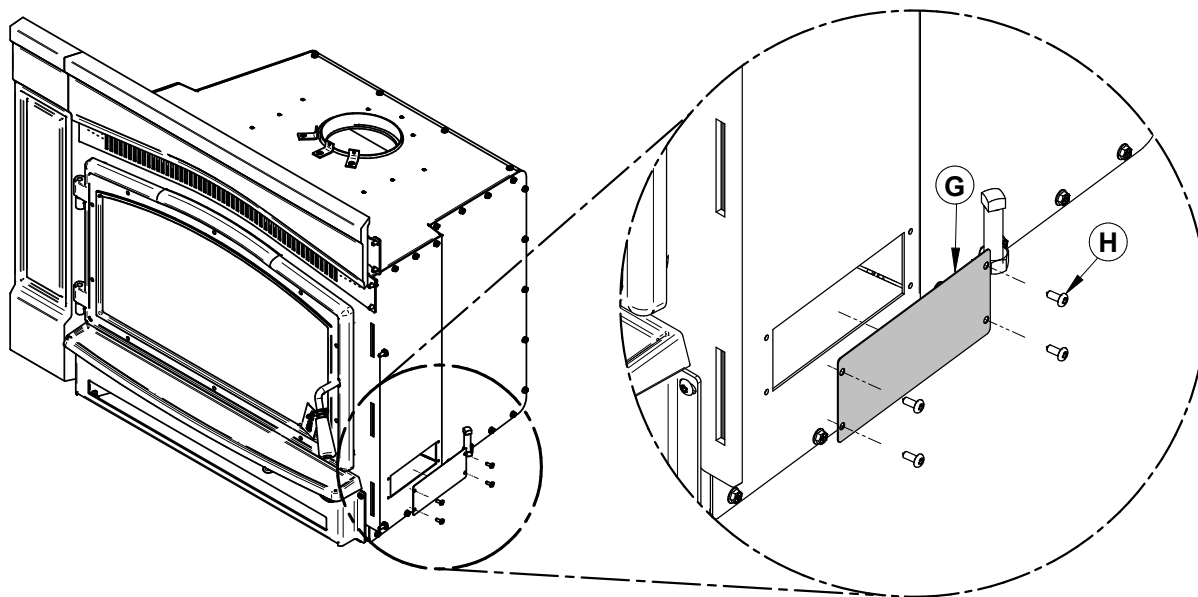
ANNEXE 5: INSTALLATION DE L'ENTRÉE D'AIR OPTIONNEL

Note : L'entrée d'air peut être installée du côté gauche ou droit de l'appareil.

1. Installer l'adaptateur d'admission d'air frais **(B)** avec quatre vis **(C)**, puis fixer le tuyau flexible²¹ **(E)** (non fourni) à l'adaptateur en utilisant l'un des colliers de serrage **(D)**. Fixer l'autre extrémité du tuyau à la terminaison murale extérieure **(F)** en utilisant l'autre collier de serrage. La terminaison murale extérieure **(F)** doit être installée à l'extérieur de la maison.



2. Installer la plaque **(G)** avec les 4 vis **(H)** sur l'autre côté de l'encastrable. La plaque et les vis se trouvent dans l'ensemble de manuel.



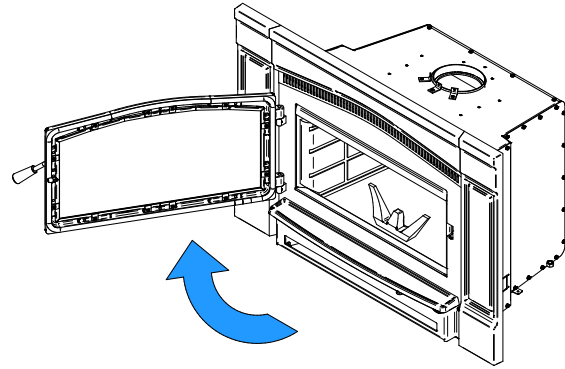
¹ Le tuyau doit être de type HVAC, isolé, et doit être conforme à la norme ULC S110 ou UL 181, Classe 0 ou Classe 1.

ANNEXE 6: INSTALLATION DU PARE-ÉTINCELLES OPTIONNEL

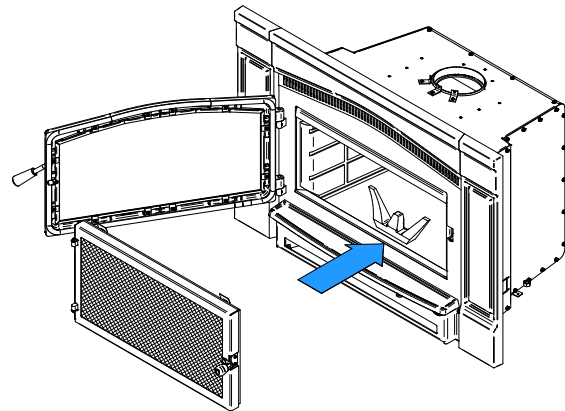
Aux États-Unis ou dans les provinces avec une limite d'émission de particules (i.e.: US EPA), l'utilisation de foyer au bois avec les portes ouvertes et un pare-étincelles rigide est interdit.

Une porte pare-étincelles peut être installée sur l'encastrable. Pour plus de détails consulter le manuel d'installation fourni avec le pare-étincelles.

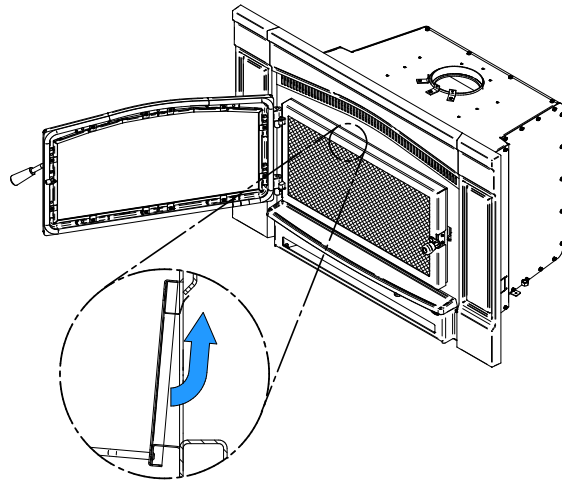
1. Ouvrir la porte.



2. Tenir le pare-étincelles et l'approcher de l'ouverture de la porte.

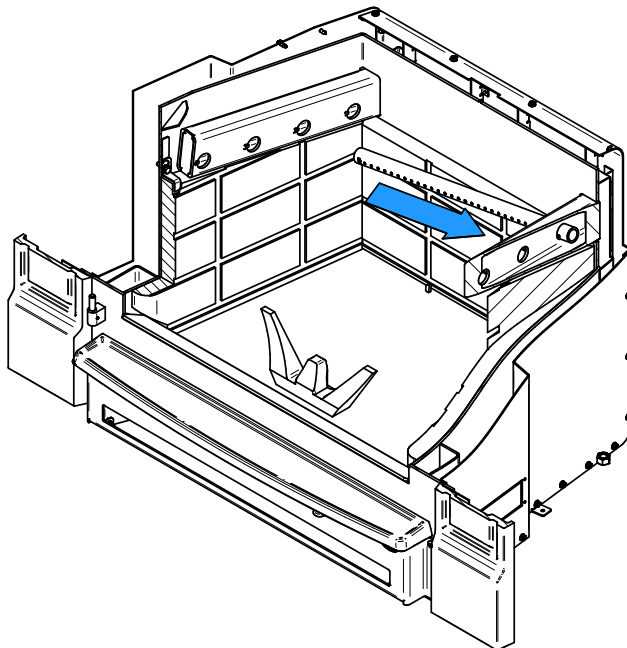


3. Incliner la partie supérieure du pare-étincelles vers le haut de l'ouverture de porte. Ensuite, insérer le crochet au haut du pare-étincelles derrière le déflecteur d'air primaire tel qu'illustré.
4. Soulever le pare-étincelles et pousser la partie inférieure vers l'encastable puis le laisser descendre jusqu'à ce que les crochets du bas soient derrière le rebord inférieur de l'ouverture de porte.

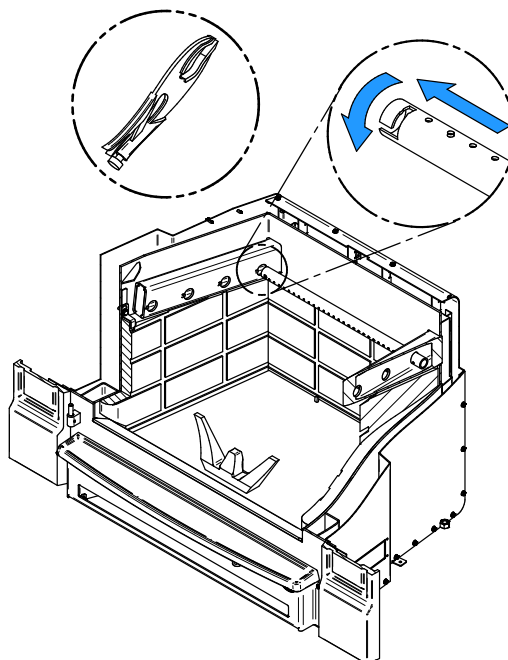


ANNEXE 7: INSTALLATION DES TUBES D'AIR ET DU COUPE-FEU

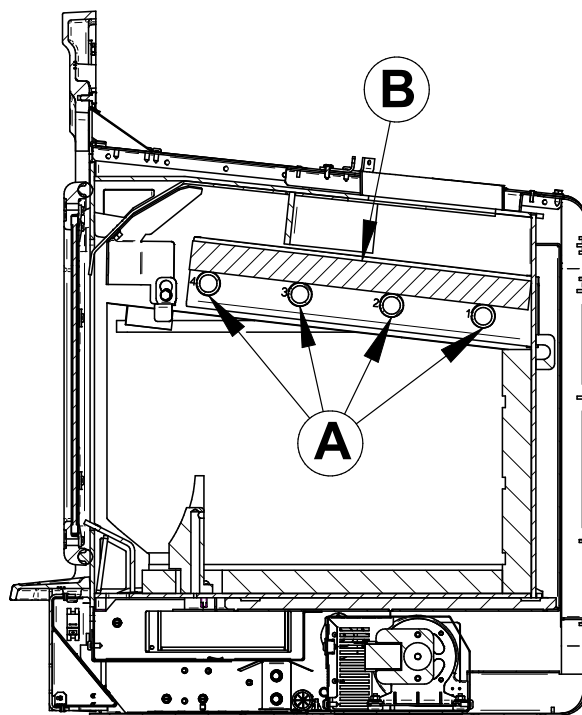
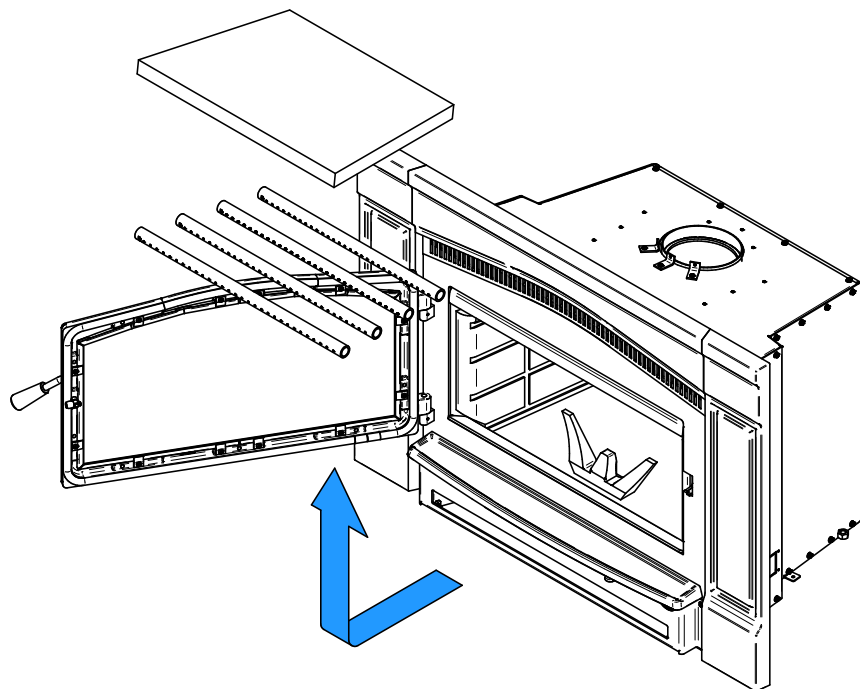
1. En commençant vers l'arrière, incliner et insérer le tube d'air secondaire arrière dans le trou du fond de la canalisation droite. Ensuite, lever et pousser le tube vers la gauche dans le trou correspondant de la canalisation de gauche.



2. Aligner le chemin du tube et la dent dans le trou de la canalisation. Tenir le tube à l'aide d'une pince de serrage et suivre le mouvement décrit dans la figure ci-dessous pour le sécuriser en place. S'assurer que la dent touche le fond du chemin du tube. Insérer le tube centre arrière de la même façon.
3. Installer le coupe-feu.
4. Répéter l'étape 1 et 2 pour les 2 autres tubes.
5. Lorsque nécessaire, retirer dans l'ordre inverse.

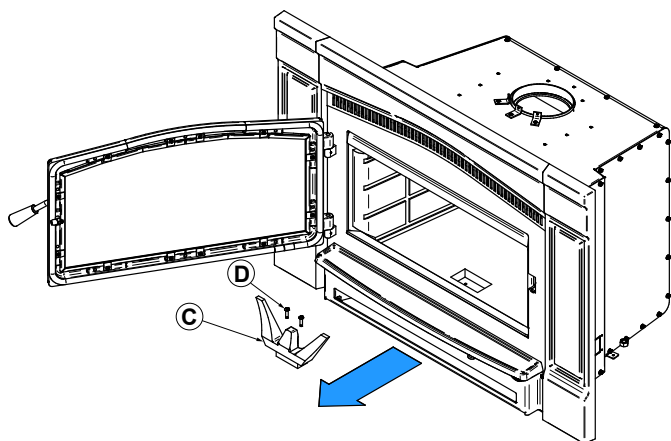


Prendre note que n'importe quel tube (A) peut être remplacé sans retirer le coupe-feu (B).
Voir la vue explosée pour l'ordre d'installation des tubes.

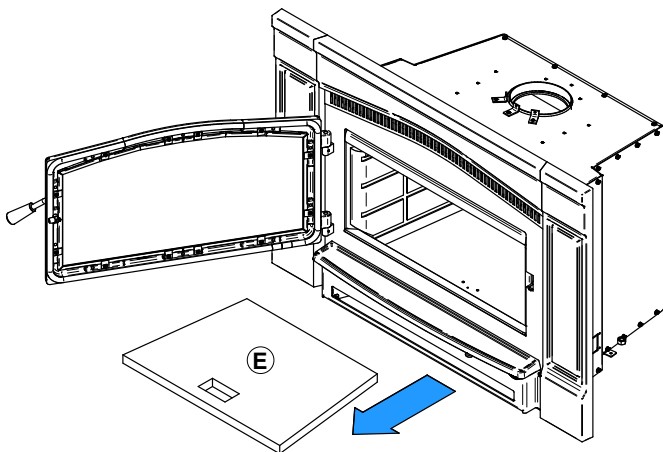


ANNEXE 8: REMPLACEMENT DES DALLES RÉFRACTAIRES

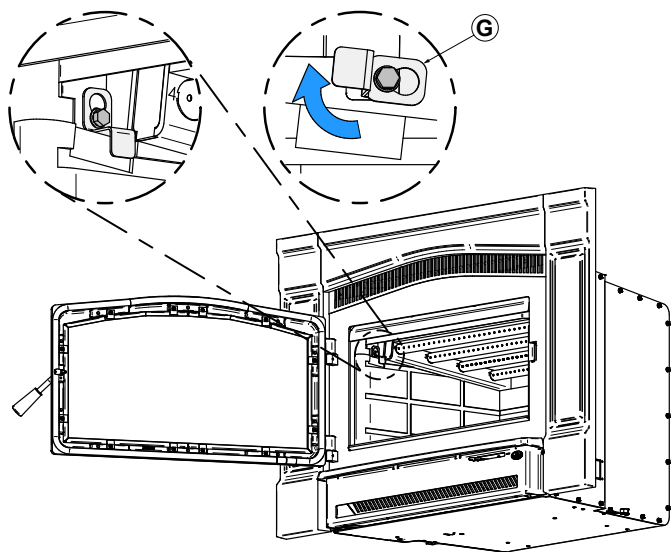
1. À l'aide d'une clé à rochet et d'un embout Torx (T-30), dévisser les vis **(D)**. Retirer ensuite l'andiron **(C)**.



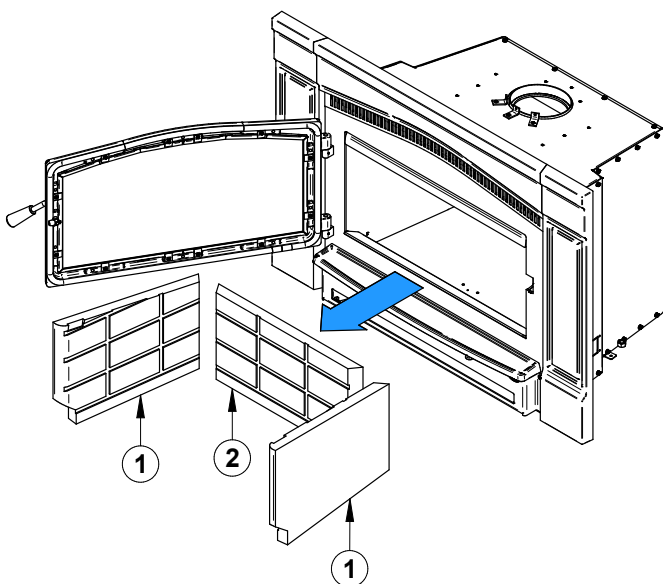
2. Retirer la dalle de fond **(E)**.



3. Dévisser légèrement les supports de dalle **(G)** puis tourner le support pour libérer la pierre.



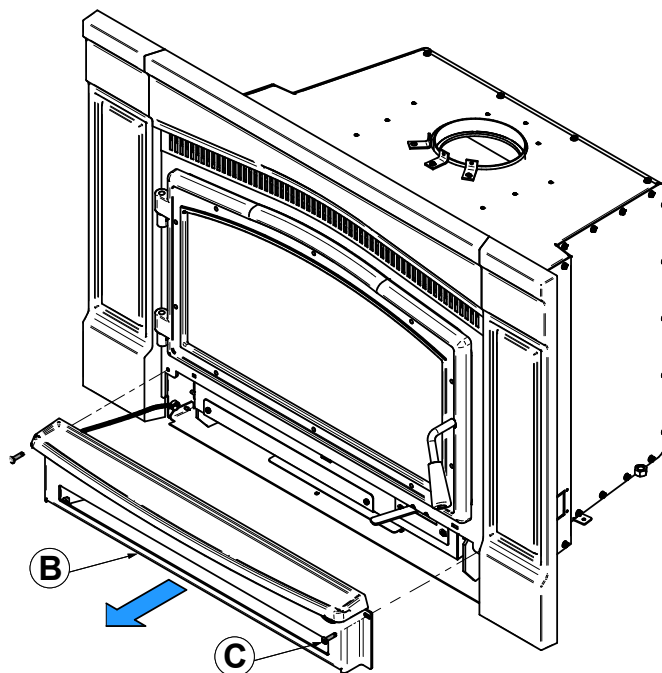
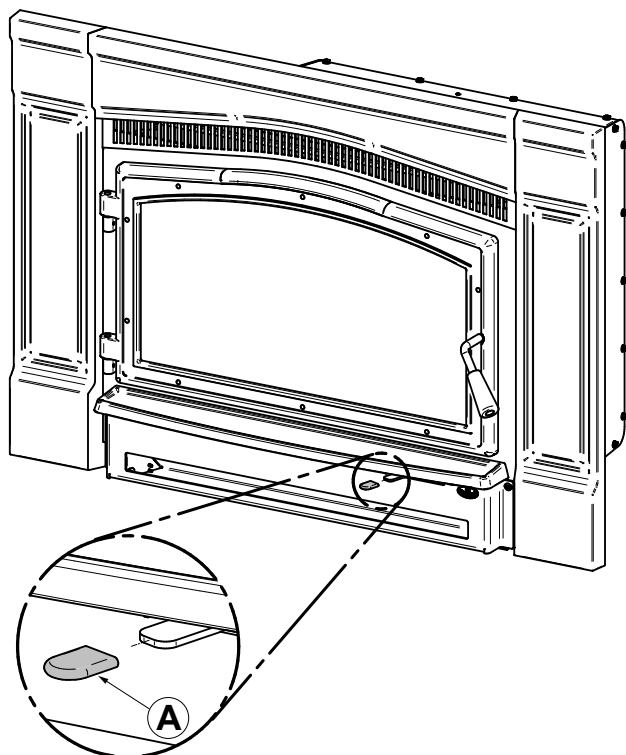
4. Retirer les pierres de côté en premier **(1)** puis la pierre de dos **(2)**.



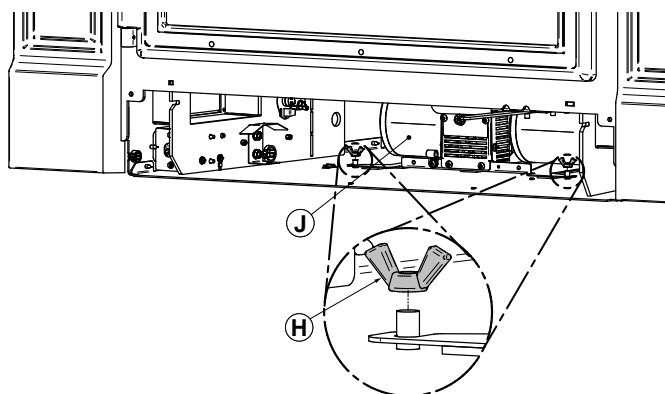
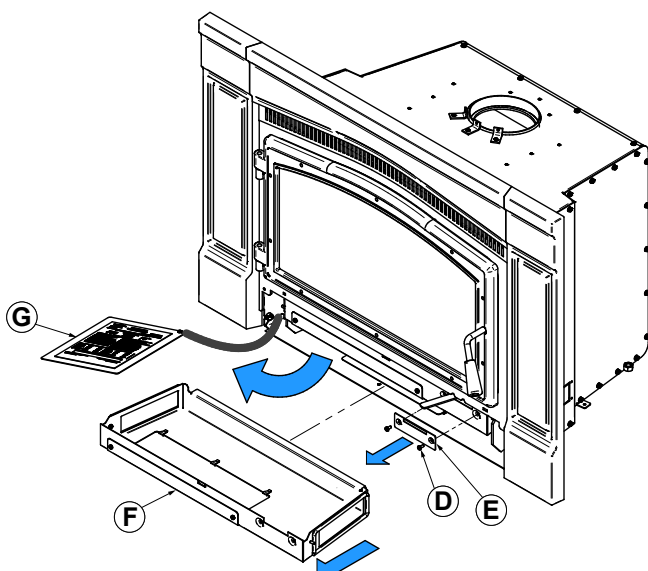
ANNEXE 9: REMPLACEMENT DU VENTILATEUR

Le courant devrait être débranché avant de remplacer le ventilateur.

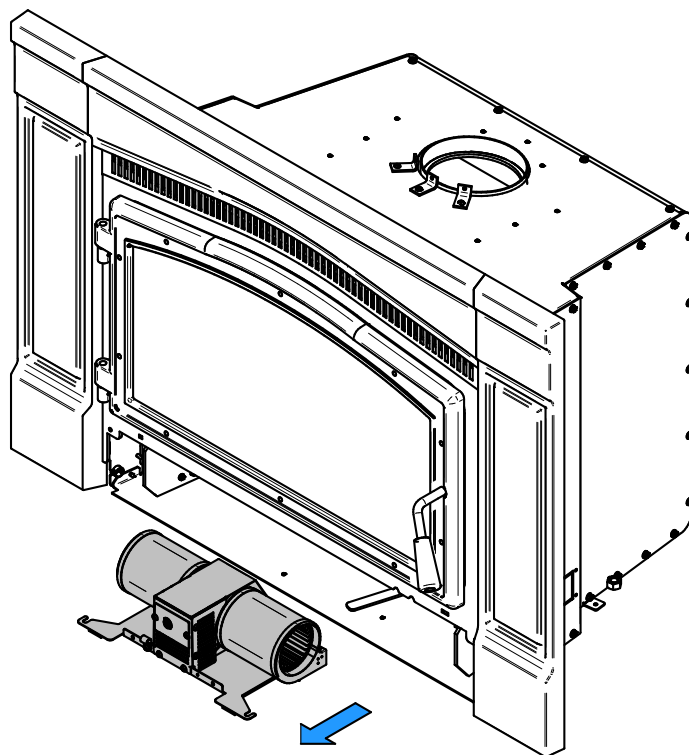
1. Retirer la poignée du contrôle d'air **(A)**.
2. Dévisser les deux vis **(C)** situées au bas de l'encastable. Tirer doucement le bas de la façade **(B)** vers l'avant pour l'avancer.



3. Retirer les vis **(D)** et le couvercle du contrôle d'air **(E)**, Retirer le boîtier du contrôle d'air **(F)** et la plaque d'homologation **(G)**.
4. Dévisser les écrous papillons **(H)** de chaque côté du ventilateur **(J)**.



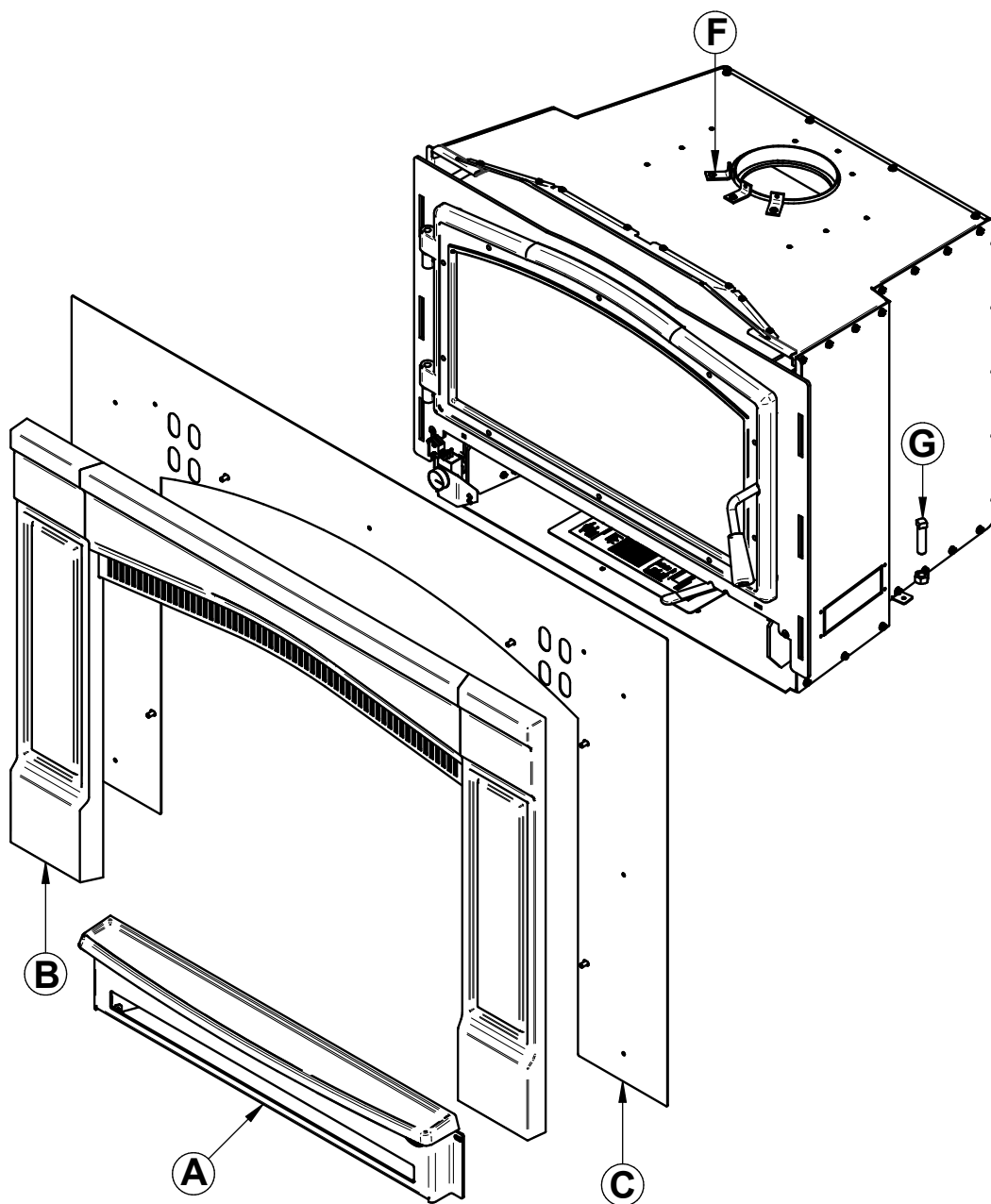
5. Sortir le ventilateur



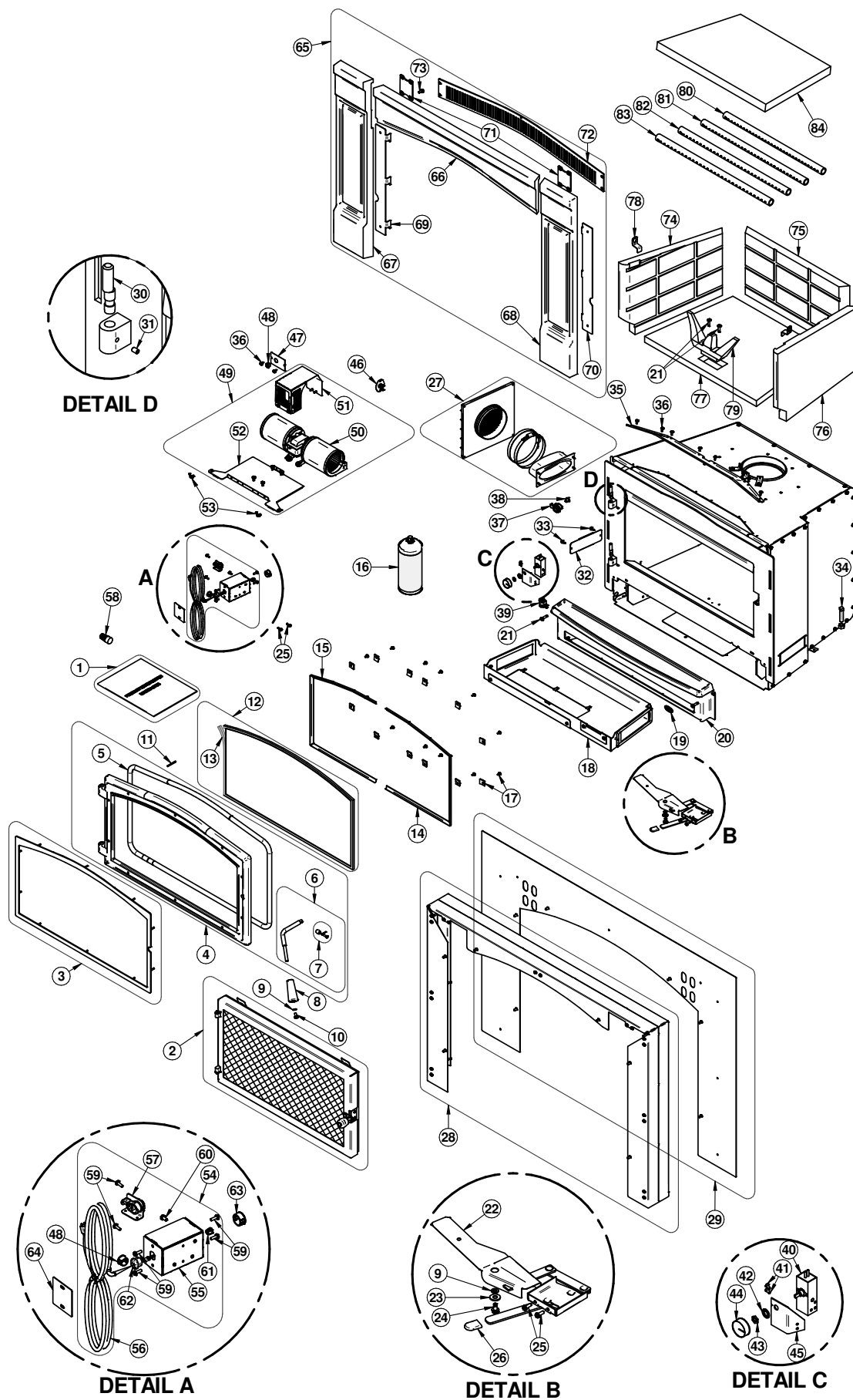
ANNEXE 10: INSTRUCTIONS DE DÉINSTALLATION

Pour les besoins d'inspection, il est possible que l'encastrable nécessite d'être retiré de son emplacement. Pour le retirer, suivre les instructions suivantes:

- Retirer l'ensemble de façade (**A et B**) en vous référant à [«Annexe 3: Installation de la façade»](#).
- Si installée, retirer la façade taillable (**C**).
- Retirer les vis qui retiennent la gaine de cheminée aux équerres de fixation (**F**).
- Dévisser les boulons de nivellement (**G**) de chaque côté de l'unité.
- Déplacer l'encastrable de l'âtre du foyer pour effectuer les travaux.



ANNEXE 11: VUE EXPLOSÉE ET LISTE DE PIÈCES



FRANÇAIS

IMPORTANT: IL S'AGIT D'INFORMATIONS ACTUALISÉES. Lors de la demande de service ou de pièces de remplacement pour l'encastrable, s'il vous plaît fournir le numéro de modèle et le numéro de série. Nous nous réservons le droit de modifier les pièces en raison de mise à niveau technologique ou de disponibilité. Contactez un revendeur autorisé pour obtenir une de ces pièces. Ne jamais utiliser des matériaux de substitution. L'utilisation de pièces non approuvées peut entraîner de mauvaises performances et des risques pour votre sécurité.

#	Item	Description	Qté
1	SE45999	KIT DE MANUEL D'INSTRUCTIONS MATRIX 2700	1
2	AC01275	PORTE PARE-ÉTINCELLES	1
3	OA10254	REVÊTEMENT DE PORTE ARGENT BROSSÉ	1
3	OA10253	REVÊTEMENT DE PORTE NOIR	1
4	SE24323	PORTE MATRIX 2700	1
5	AC06500	ENSEMBLE SILICONE ET CORDON NOIR 5/8" X 8' POUR CONTOUR DE PORTE	1
6	SE65024	ENSEMBLE DE POIGNÉE DE REMPLACEMENT AVEC BARRURE	1
7	AC09185	ENSEMBLE DE BARRURE DE PORTE	1
8	30898	POIGNÉE DE BOIS RONDE NOIR FINI NOIR MAT	1
9	30187	RONDELLE EN ACIER INOX 17/64" Ø INT. X 1/2" Ø EXT.	2
10	30025	VIS MÉCANIQUE 1/4-20 X 1/2" PAN QUADREX NOIR	1
11	30101	GOUPILLE TENDEUSE À RESSORT 5/32"Ø X 1 1/2"L	1
12	SE72078	VITRE ARQUÉE AVEC CORDON - 25 3/8"L X 13 5/8"H	1
13	AC06400	CORDON DE VITRE NOIR PRÉENCOLLÉ 3/4" (PLAT) X 6'	1
14	PL72055	MOULURE DE CORDON DE VITRE	1
15	PL72054	MOULURE DE CORDON DE VITRE	1
16	AC05959	PEINTURE POUR POÊLE NOIR MÉTALLIQUE - 342 g (12oz) AÉROSOL	1
17	SE53585	ENSEMBLE DE (12) RETENEURS DE VITRE AVEC VIS	1
18	SE72023	BOITIER D'ENTRÉ D'AIR ASSEMBLÉ	1
19	30977	ÉCUSSON AUTOCOLLANT OSBURN	1
20	SE72060	CAGE DE VENTILATEUR ASSEMBLÉE	1
21	30506	VIS TÊTE PAN TORX TYPE F 1/4-20 X 1" NOIR	4
22	SE72269	TRAPPE DE CONTRÔLE D'AIR ASSEMBLÉ	1
23	30206	RONDELLE ZINC 5/16"Ø INT. X 3/4"Ø EXT.	1
24	30060	VIS FILETAGE COUPANT 1/4-20 X 1/2" F HEX RONDELLE SLOT ACIER C102 ZINC	1
25	30026	VIS À FILETAGE COUPANT 10-24 F 5/8" HEX WASHER HEAD	4
26	30556	EMBOUT DE FINITION POUR CONTRÔLE D'AIR	1
27	AC01298	ENSEMBLE D'ENTRÉE D'AIR FRAIS 5"Ø OVALE	1
28	AC01263	ENSEMBLE DE PROJECTION 2" OU 4" POUR ENCASTRABLE	1
29	AC01277	FAÇADE TAILLABLE 34" X 50"	1
30	30586	TIGE DE PENTURE	2
31	30117	VIS D'AJUSTEMENT HEX #10-32 X 1/4"	2
32	PL72086	PANNEAU D'ACCÈS BOITE DE JONCTION	1
33	31048	VIS #10 X 1/2 HWH PH TYPE AB NOIR	2
34	30337	BOULON 1/2-13 X 1-3/4" CARRÉ	2
35	PL72088	ENTONNOIR BOUCHE TROU	1
36	30131	VIS NOIRE À MÉTAL #10 X 1/2" TYPE "A" PAN QUADREX	10

#	Item	Description	Qté
37	60201	CONNECTEUR 1 VIS 3/8" POUR FIL BX	1
38	30414	MANCHON DE PLASTIQUE ROUGE POUR FIL BX	1
39	44091	INTERRUPTEUR 2 POSITIONS MSR-8	1
40	44084	RHÉOSTAT SANS ÉCROU NI RONDELLE	1
41	30021	VIS FILETAGE COUPANT 8-32 TYPE "F" X 7/16" PLATE PHILLIPS NOIRE	2
42	44203	RONDELLE DU RHÉOSTAT	1
43	44202	ÉCROU DU RHÉOSTAT	1
44	44085	BOUTON DE RHÉOSTAT	1
45	PL72081	SUPPORT RHÉOSTAT	1
46	44028	THERMODISQUE F110-20F EN CÉRAMIQUE	1
47	PL65851	COUVERCLE D'ACCÈS	1
48	30413	MANCHON INSTANTANNÉ NOIR	2
49	SE65914	VENTILATEUR ASSEMBLÉ	1
50	44207	VENTILATEUR CAGE DOUBLE 176 PCM (CLASSE H)	1
51	PL65914	CAPOT DU VENTILATEUR	1
52	PL65913	SUPPORT DU VENTILATEUR	1
53	30484	ÉCROU PAPILLON 1/4-20	2
54	SE72051	BOÎTIER DE BRANCHEMENT ASSEMBLÉ	1
55	PL72052	BOÎTIER DE BRANCHEMENT	1
56	60013	CORDON D'ALIMENTATION 96" X 18-3 Gaine SJT	1
57	SE59956	ASSEMBLAGE SERRE FILS	1
58	44077	MARRETTE AVEC AILETTES JAUNE 18-10 AWG	2
59	30502	VIS À FILETAGE COUPANT #8 - 32 X 1/2" TYPE F HEX TÊTE PLATE	2
60	30163	VIS À MÉTAL #10 X 5/8" HEX TEK	1
61	30090	MANCHON INSTANTANÉ NOIR	1
62	60008	MANCHON EN NYLON NOIR	1
63	30412	MANCHON UNIVERSEL INSTANTANÉ NOIR	1
64	PL72087	REPLACEMENT DU CÔTÉ DE LA BOITE DE JONCTION	1
65	SE72071	ENSEMBLE DE FAÇADE MATRIX 2700	1
66	PL24322	FAÇADE DU HAUT PEINT	1
67	PL24320	CÔTÉ GAUCHE FAÇADE PEINT	1
68	PL24321	CÔTÉ DROIT FAÇADE PEINT	1
69	PL72065	SUPPORT DE FIXATION	1
70	PL72066	SUPPORT DE FAÇADE	1
71	PL72063	FIXATION DE FAÇADE	1
72	PL72071	GRILLE	1
73	30084	BOULON 1/4-20 X 1/2" GRADE 5	17
74	22139	DALLE RÉFRACTAIRE GAUCHE	1
75	22138	DALLE RÉFRACTAIRE DE DOS	1
76	22140	DALLE RÉFRACTAIRE DROITE	1
77	22137	DALLE RÉFRACTAIRE DE PLANCHER	1
78	PL72040	RETENEUR DE PIERRE	2

#	Item	Description	Qté
79	PL53144	RETENEUR DE BÛCHES	1
80	PL72046	TUBE ARRIÈRE	1
81	PL72047	TUBE CENTRE-ARRIÈRE	1
82	PL72048	TUBE CENTRE-AVANT	1
83	PL72049	TUBE AVANT	1
84	21578	COUPE-FEU C-CAST 2.5ZC	1

GARANTIE À VIE LIMITÉE OSBURN

La garantie du fabricant ne s'applique qu'à l'acheteur au détail original et n'est pas transférable. La présente garantie ne couvre que les produits neufs qui n'ont pas été modifiés, altérés ou réparés depuis leur expédition de l'usine. Il faut fournir une preuve d'achat (facture datée), le nom du modèle et le numéro de série au détaillant OSBURN lors d'une réclamation sous garantie.

La présente garantie ne s'applique que pour un usage résidentiel normal. Cette garantie devient invalide si l'appareil est utilisé pour brûler du matériel autre que du bois de chauffage (pour lequel l'appareil n'est pas certifié par l'EPA) et s'il n'est pas utilisé conformément aux instructions du manuel d'utilisation. Les dommages provenant d'une mauvaise utilisation, d'un usage abusif, d'une mauvaise installation, d'un manque d'entretien, d'une surchauffe, d'une négligence, d'un accident pendant le transport, d'une panne de courant, d'un manque de tirage, d'un retour de fumée ou d'une sous-évaluation de la surface de chauffage ne sont pas couverts par la présente garantie. La surface de chauffage recommandée pour un appareil est définie par le fabricant comme sa capacité à conserver une température minimale acceptable dans l'espace désigné en cas de panne de courant.

La présente garantie ne couvre pas les égratignures, la corrosion, la déformation ou la décoloration. Tout défaut ou dommage provenant de l'utilisation de pièces non autorisées ou autres que des pièces originales, annule la garantie. Un technicien qualifié autorisé doit procéder à l'installation en conformité avec les instructions fournies avec le produit et avec les codes du bâtiment locaux et nationaux. Tout appel de service relié à une mauvaise installation n'est pas couvert par la présente garantie.

Le fabricant peut exiger que les produits défectueux lui soient retournés ou que des photos numériques lui soient fournies pour appuyer la réclamation. Les produits retournés doivent être expédiés port payé au fabricant pour étude. Les frais de transport pour le retour du produit à l'acheteur seront payés par le fabricant. Tout travail de réparation couvert par la garantie et fait au domicile de l'acheteur par un technicien qualifié autorisé doit d'abord être approuvé par le fabricant. Tous les frais de pièces et main-d'œuvre couverts par la présente garantie sont limités au tableau ci-dessous.

Le fabricant peut, à sa discrétion, décider de réparer ou remplacer toute pièce ou unité après inspection et étude du défaut. Le fabricant peut, à sa discrétion, se décharger de toutes ses obligations en ce qui concerne la présente garantie en remboursant le prix de gros de toute pièce défectueuse garantie. Le fabricant ne peut, en aucun cas, être tenu responsable de tout dommage extraordinaire, indirect ou consécutif, quelle qu'en soit la nature, qui dépasserait le prix d'achat original du produit. **Les pièces couvertes par une garantie à vie sont sujettes à une limite d'un seul remplacement sur la durée de vie utile du produit.** Cette garantie s'applique aux produits achetés après le 1^{er} juin 2015.

DESCRIPTION	APPLICATION DE LA GARANTIE*	
	PIÈCES	MAIN-D'ŒUVRE
Chambre à combustion (soudures seulement) et cadrage de porte en acier coulé (fonte)	À vie***	5 ans
Verre céramique**, placage (défaut de fabrication**) et échangeur de chaleur supérieur	À vie***	s.o.
Habillage, écran coupe-chaaleur, tiroir à cendres, pattes en acier, piédestal, moulures décoratives (extrusions), coupe-feu** en vermiculite, en C-Cast ou équivalent, tubes d'air secondaire**, déflecteurs et supports amovibles de la chambre à combustion en acier inoxydable	7 ans***	s.o.
Ensemble de poignée, moulures de vitre et mécanisme de contrôle d'air	5 ans	3 ans
Pièces amovibles de la chambre à combustion en acier	5 ans	s.o.
Ventilateur standard ou optionnel, capteurs thermiques, interrupteurs, rhéostats, câblage et électroniques	2 ans	1 an
Peinture (écaillage**), joints d'étanchéité, isolants, laines céramiques, pierres réfractaires (foyer uniquement***) et autres options	1 an	s.o.
Toutes pièces remplacées au titre de la garantie	90 jours	s.o.

***Sous réserve des limitations ci-dessous **Photos exigées ***Limité à un seul remplacement**

Les frais de main-d'œuvre et de réparation portés au compte du fabricant sont basés sur une liste de taux prédéterminés et ne doivent pas dépasser le prix de gros de la pièce de rechange.

Si votre appareil ou une pièce sont défectueux, communiquez immédiatement avec votre détaillant **OSBURN**. Avant d'appeler, ayez en main les renseignements suivants pour le traitement de votre réclamation sous garantie :

- Votre nom, adresse et numéro de téléphone
- La facture et le nom du détaillant
- La configuration de l'installation
- Le numéro de série et le nom du modèle tel qu'indiqué sur la plaque signalétique de l'appareil
- La nature du défaut et tout renseignement important

Avant d'expédier votre appareil ou une pièce défectueuse à notre usine, vous devez obtenir un numéro d'autorisation de votre détaillant OSBURN. Toute marchandise expédiée à notre usine sans autorisation sera automatiquement refusée et retournée à l'expéditeur.

Ce manuel peut être téléchargé gratuitement à partir du site web du fabricant. Il s'agit d'un document dont les droits d'auteur sont protégés. La revente de ce manuel est formellement interdite. Le fabricant se réserve le droit de modifier ce manuel de temps à autre et ne peut être tenu responsable de tous problèmes, blessures ou dommages subis suite à l'utilisation d'information contenue dans tout manuel obtenu de sources non autorisées.



Fabricant de poêles International inc.
250, rue de Copenhague,
St-Augustin-de-Desmaures (Québec) Canada
G3A 2H3
1-877-356-6663
www.osburn-mfg.com/fr
tech@sbi-international.com