



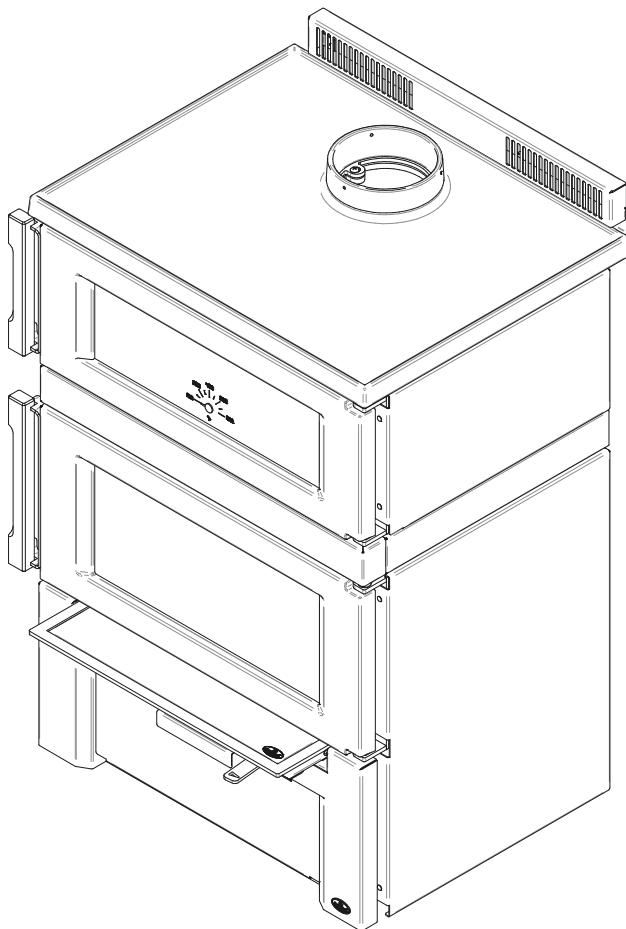
Manuel d'installation et d'utilisation

CUISINIÈRE À BOIS

GUSTO

(modèle OB02047)

FRANÇAIS



Cuisinière à bois homologué conformément à la phase II de l'agence de protection de l'environnement EPA et certifié conforme à la norme 2020 bois de corde.



Essais de sécurité faits conformément aux normes ULC S627 et UL 1482 par un laboratoire accrédité.

CONSULTER LE CODE DU BÂTIMENT LOCAL OU CONTACTER LE SERVICE MUNICIPAL DES INCENDIES POUR CONNAÎTRE LES RESTRICTIONS ET LES EXIGENCES D'INSPECTION ET D'INSTALLATION DE LA RÉGION.

LIRE CE MANUEL AU COMPLET AVANT L'INSTALLATION DE CETTE CUISINIÈRE À BOIS. IL EST IMPORTANT DE RESPECTER INTÉGRALEMENT LES DIRECTIVES D'INSTALLATION. SI LA CUISINIÈRE N'EST PAS INSTALLÉE CORRECTEMENT, IL PEUT EN RÉSULTER UN INCENDIE, DES BLESSURES CORPORELLES OU MÊME LE DÉCÈS.

LIRE LE PRÉSENT MANUEL ET LE CONSERVER POUR CONSULTATION

MERCI D'AVOIR CHOISI CETTE CUISINIÈRE À BOIS.

Lorsque cette cuisinière n'est pas installée correctement, un incendie peut survenir.

Pour réduire les risques d'incendie, suivre les instructions d'installation de ce manuel.

Fabricant de poêles international est l'un des plus importants et des plus réputés fabricants de poêles à bois et de foyers en Amérique du Nord et est fière de la qualité et du rendement de tous ses produits.

Dans les pages qui suivent se trouvent des conseils d'ordre général sur le chauffage au bois, des instructions détaillées pour une installation sûre et efficace et des indications sur la façon d'obtenir le meilleur rendement de cette cuisinière.

Il est fortement recommandé que cette cuisinière à bois soit installée et entretenue par des professionnels certifiés aux États-Unis par le NFI (National Fireplace Institute®), au Canada par WETT (Wood Energy Technology Transfer) ou au Québec par l'APC (Association des Professionnels du Chauffage).

Consulter le code du bâtiment local ou contacter le service des incendies pour connaître les restrictions et les exigences d'inspection et d'installation de la région.

Il se peut qu'un permis soit requis pour l'installation de la cuisinière et de la cheminée à laquelle elle est branchée. Il est également fortement recommandé d'aviser sa compagnie d'assurance habitation.

Lire ce manuel au complet avant l'installation et l'utilisation de la cuisinière.

FRANÇAIS

ENREGISTREMENT DE LA GARANTIE EN LIGNE

Si l'appareil requiert des réparations pendant la période de garantie, une preuve d'achat devra être présentée. La facture d'achat doit être conservée. La date indiquée sur celle-ci établit la période de garantie. Si elle ne peut être présentée, la période de garantie sera déterminée selon la date de fabrication du produit.

Il est également fortement recommandé d'enregistrer la garantie en ligne au

<https://www.osburn-mfg.com/fr/garantie/enregistrement-garantie/>

L'enregistrement de la garantie aidera à trouver rapidement les informations requises sur l'appareil.

TABLE DES MATIÈRES

PLAQUE D'HOMOLOGATION	6
PARTIE A - UTILISATION ET ENTRETIEN	7
1. Sécurité	7
2. Informations générales.....	9
2.1 Performances.....	9
2.2 Spécifications	10
2.3 Dimensions	11
2.4 Procédure de chargement EPA.....	13
3. Utilisation de la cuisinière	17
3.1 Utilité des composantes.....	17
3.2 Chemin des gaz	21
3.3 Fonctionnement du ventilateur	22
4. Combustibles.....	23
4.1 Essences d'arbres.....	23
4.2 Longueur des bûches	24
4.3 Grosseur des bûches.....	24
4.4 Séchage du bois	24
5. Combustion efficace du bois	25
5.1 Conseils généraux.....	25
5.2 Première utilisation	26
5.3 Allumer un feu	26
5.4 Cycle de combustion	27
5.5 Raviver un feu	28
5.6 Contrôle de l'admission d'air.....	28
5.7 Monoxyde de carbone	30
6. Entretien de la cuisinière	30
6.1 Chambre à combustion.....	30
6.2 Retirer la cendre.....	30
6.3 Grilles et surface de cuisson	31
6.4 Nettoyage et peinture	31
6.5 Matériaux réfractaires et coupe-feu	31
6.6 Vitres.....	32
6.7 Panneaux décoratifs	38
6.8 Installation d'un ensemble d'entrée d'air frais.....	39
6.9 Installation des retenueurs de bûches.....	42
6.10 Installation de la moulure centrale.....	43
6.11 Installation du ventilateur optionnel.....	44
6.12 Installation des tubes d'air et du coupe-feu.....	45

6.13	Installation des poignées.....	46
6.14	Installation dans une maison mobile	47
6.15	Niveler le produit au besoin	47
6.16	Système d'évacuation	49
PARTIE B - INSTALLATION		51
7.	Informations générales.....	51
7.1	Sécurité et normes	51
7.2	Règlements régissant l'installation d'un appareil au bois	52
7.3	Positionnement de la cuisinière	52
7.4	Localisation de la plaque d'homologation.....	52
8.	Dégagements par rapport aux matériaux combustibles	53
8.1	Protection de plancher.....	56
8.2	Réduction sécuritaire des dégagements.....	57
8.3	Dégagements avec un écran mural.....	59
9.	Le système d'évacuation	61
9.1	Conseils généraux	61
9.2	Des cheminées appropriées	61
9.3	Hauteur minimale de la cheminée	63
9.4	Emplacement de la cheminée.....	63
10.	Installation du raccord de cheminée	65
10.1	Installation d'un raccord de cheminée à paroi simple	65
10.2	Installation d'un raccord de cheminée à paroi double.....	67
11.	Air de combustion	68
11.1	Maison mobile.....	68
11.2	Maison conventionnelle.....	69
12.	Dépannage.....	70
13.	Liste de pièces.....	71
Garantie à vie limitée - Cuisinière à bois GUSTO		75

Détaillant :	_____
Installateur :	_____
Téléphone :	_____
Numéro de série :	_____

PLAQUE D'HOMOLOGATION



REFER TO INTERTEK'S DIRECTORY OF BUILDING PRODUCTS FOR DETAILED INFORMATION
SE RÉFÉRER AU RÉPERTOIRE DES PRODUITS HOMOLOGUÉS D'INTERTEK POUR PLUS D'INFORMATION

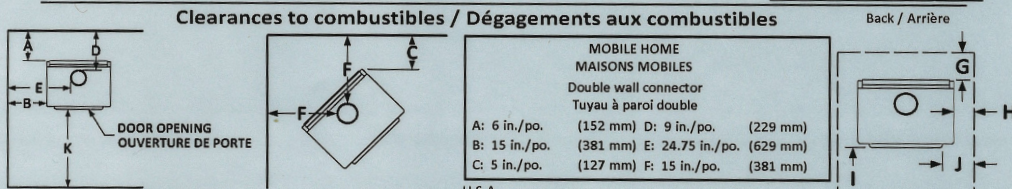
US STANDARDS / NORMES D'ESSAI: Certified to/Certifié selon CAN/ULC S627
Certified to/Certifié selon UL 1482
Certified to/Certifié selon ASTM E3053
Certified to/Certifié selon ASTM E2515

Intertek
February/Février 2024
Control Number (SA) : 4002461

LISTED SOLID FUEL BURNING COOK STOVE
CUISINIÈRE À COMBUSTIBLE SOLIDE
HOMOLOGUÉ

MODEL / MODÈLE :
GUSTO

Serial Number
No. de Série **999**



CANADA		U.S.A.		Protection de plancher/Floor protection	
Single wall connector Tuyau à paroi simple	Double wall connector Tuyau à paroi double	Single wall connector Tuyau à paroi simple	Double wall connector Tuyau à paroi double	CANADA	U.S.A.
A: 15 in./po. (381 mm)	A: 6 in./po. (152 mm)	A: 15 in./po. (381 mm)	A: 6 in./po. (152 mm)	G: 8 in./po. (203 mm)	I: 16 in./po. (406 mm)
B: 15 in./po. (381 mm)	B: 15 in./po. (381 mm)	B: 15 in./po. (381 mm)	B: 15 in./po. (381 mm)	H: 8 in./po. (203 mm)	J: 8 in./po. (203 mm)
C: 7.5 in./po. (191 mm)	C: 5 in./po. (127 mm)	C: 7.5 in./po. (191 mm)	C: 5 in./po. (127 mm)	I: 18 in./po. (457 mm)	K: 36 in./po. (914 mm)
D: 18 in./po. (457 mm)	D: 9 in./po. (229 mm)	D: 18 in./po. (457 mm)	D: 9 in./po. (229 mm)		
E: 25 in./po. (635 mm)	E: 24.75 in./po. (629 mm)	E: 25 in./po. (635 mm)	E: 24.75 in./po. (629 mm)		
F: 18 in./po. (457 mm)	F: 15 in./po. (381 mm)	F: 18 in./po. (457 mm)	F: 15 in./po. (381 mm)		
Floor-ceiling/plancher-plafond: 72 in./po. (183cm)					

* See owner's manual for other clearances with lowered ceiling/
voir manuel d'installation pour autres dégagements avec plafond abaissé

PREVENT HOUSE FIRES

- Install and use only in accordance with the manufacturer's installation and operating instructions.
- Contact local building or fire officials about restrictions and installation inspection in your area.
- Use listed 152 mm / 6 in. diameter single or double wall connectors with prefabricated chimneys approved UL 103 HT (US) and ULC S629 (CAN) suitable for solid fuels or lined masonry chimneys.
- See local building code and manufacturer's instructions for precautions required for passing a chimney through a combustible wall or ceiling.
- This stove must be installed as a free-standing cook stove with the clearances listed in the manufacturer's installation instructions. It is forbidden to install this stove in a factory-built fireplace.
- The space heater must be installed with legs provided, attached as shown in the installation instruction.
- Do not pass connector through combustible wall or ceiling.
- Do not connect this unit to a chimney serving another appliance.
- Use with wood only. Do not use other fuels.
- Operate only with door closed. Open door to feed the stove only.
- Do not obstruct the space underneath the stove.
- Do not use grate or elevate fire. Build fire directly on hearth.
- Do not overfire. If heater or chimney connector glows, you are overfiring.
- Inspect and clean chimney frequently. Under certain condition of use, creosote buildup may occur rapidly.
- Replace glass with ceramic tile only.
- Install unit on a non-combustible material extending as shown above on this label.
- Suitable for mobile-home installation. Floor protection may vary from pedestal to legs version refer to owner's manual.
- Combustion air openings shall not be obstructed.
- This wood heater needs periodic inspection and repair for proper operation. Consult the owner's manual for further information. It is against US federal regulations to operate this wood heater in a manner inconsistent with the operating instructions in the owner's manual.

PRÉVENEZ LES INCENDIES

- Installer et utiliser conformément au manuel d'utilisation du fabricant.
- Contactez les autorités de votre localité ayant juridiction concernant les restrictions et inspections d'installation.
- Utiliser des tuyaux d'évacuation à paroi simple ou double homologués d'un diamètre de 6 po. (152 mm) avec une cheminée préfabriquée approuvée UL 103 HT (US) et ULC S629 (CAN) pour utilisation au bois ou une cheminée de maçonnerie gainée.
- Voir les codes locaux et le manuel d'installation du fabricant pour le passage de la cheminée à travers un mur ou un plafond combustible.
- Ne pas traverser un plafond ou un mur combustible avec un tuyau d'évacuation.
- Ce poêle doit être installé comme une cuisinière autonome avec les dégagements indiqués dans les instructions d'installation du fabricant. Il est strictement défendu d'installer ce poêle dans un foyer préfabriqué.
- Le poêle doit être installé avec les pattes fournies, fixées comme indiqué dans les instructions d'installation.
- Ne pas raccorder cet appareil à une cheminée desservant un autre appareil.
- Brûler du bois seulement. Ne pas utiliser d'autres combustibles.
- Garder la porte fermée en tout temps. Ouvrir la porte que lors du chargement.
- Ne rien entreposer sous l'appareil.
- Ne pas utiliser de grilles ou de chenets pour surélever le feu. Préparer le feu directement sur l'âtre.
- Ne pas surchauffer. Si l'appareil ou le tuyau rougit, il y a surchauffe.
- Inspecter et nettoyer la cheminée fréquemment. Sous certaines conditions, l'accumulation de crésote peut être rapide.
- Remplacer la vitre seulement avec un verre de céramique.
- Installer l'appareil sur une plaque non combustible tel qu'indiqué sur l'étiquette.
- Poêle approuvé pour maison mobile. La protection de plancher peut varier entre la version piédestal et sur pattes. Voir le manuel d'instructions.
- Les entrées d'air servant à la combustion ne doivent pas être obstruées.
- Cet appareil de chauffage requiert des inspections et réparations périodiques. Consulter le manuel de l'utilisateur pour plus d'information. Opérer cet appareil de chauffage de façon inconsistante par rapport au manuel de l'utilisateur consiste en une violation de la loi fédérale (USA).

Optional blower: AC02050 (115V, 0.8A, 60Hz)

Option ventilateur: AC02050 (115V, 0.8A, 60Hz)

U.S. ENVIRONMENTAL PROTECTION AGENCY Certified to comply with 2020 particulate emission standards using cordwood.
AGENCE DE PROTECTION DE L'ENVIRONNEMENT DES É.-U. Conforme aux normes d'émission de particules de 2020 avec bûche de bois.

Weighted average emission rate: / Moyenne pondérée des émissions: 2.0 g/h
Tested and certified in compliance with CFR 40 part 60, subpart AAA, section 60.534(a)(1)(ii)

WARNING: This product can expose you to carbon monoxide, which is known to the State of California to cause cancer, birth defects or other reproductive harm.
(For more information go to www.p65warnings.ca.gov)



CAUTION

- HOT WHILE IN OPERATION.
- DO NOT TOUCH. KEEP CHILDREN, CLOTHING AND FURNITURE AWAY.
- CONTACT MAY CAUSE SKIN BURNS. SEE NAME-PLATE AND INSTRUCTIONS.

ATTENTION

- CHAUD EN FONCTIONNEMENT.
- NE PAS TOUCHER. GARDER LES ENFANTS, LES VÊTEMENTS ET LES MEUBLES ÉLOIGNÉS.
- UN CONTACT AVEC LA PEAU PEUT OCCASIONNER DES BRÛLURES. VOIR LES INSTRUCTIONS.

Made in St-Augustin-de-Desmaures, (Qc), Canada
16/02/2024 (# Test)



Fabricant de poêles international
Stove Builder International

Fabriqué à St-Augustin-de-Desmaures, (Qc), Canada
16/02/2024 (# Test)

27975

FRANÇAIS

PARTIE A - UTILISATION ET ENTRETIEN

1. Sécurité

- Utiliser cet appareil en maintenant la porte complètement fermée. Lorsque la porte est partiellement ouverte, des flammes ou des gaz peuvent s'en échapper créant des risques associés à la fois à la fumée ou au feu.
- La cuisinière n'est pas conçue pour être utilisée lorsque la porte est ouverte. Ouvrir la porte uniquement pour la démarrer ou la recharger.
- Ne pas laisser la cuisinière sans surveillance lorsque la porte est légèrement ouverte. Toujours fermer et verrouiller la porte lorsque le feu est allumé.
- **AVERTISSEMENT: TOUJOURS OPÉRER CET APPAREIL AVEC LE TIROIR À CENDRE FERMÉ.**
- **BRÛLANT LORSQU'EN FONCTION, ÉLOIGNER LES ENFANTS, LES VÊTEMENTS ET LES MEUBLES. TOUT CONTACT AVEC LA PEAU PEUT CAUSER DES BRÛLURES. DES GANTS PEUVENT ÊTRE NÉCESSAIRES LORS DE L'UTILISATION DE LA CUISINIÈRE.**
- Le fait d'utiliser un appareil dont des éléments comme la vitre, le coupe-feu sont fissurés ou brisés peut être dangereux et peut endommager la cuisinière.
- Ouvrir complètement l'admission d'air avant d'ouvrir la porte de chargement.
- Ne pas entreposer de carburant en deçà des dégagements minimums de l'appareil.
- Ne pas entreposer de bois de chauffage sous la chambre à combustion de la cuisinière.
- Brûler seulement du bois de chauffage naturel sec.
- Ne pas surélever le feu en plaçant un chenet dans la cuisinière.
- Un détecteur de fumée, un détecteur de monoxyde de carbone ainsi qu'un extincteur devraient être installés dans la maison. L'emplacement de l'extincteur devrait être connu de tous les membres de la famille.
- Un détecteur de fumée situé à proximité du poêle peut être activé lorsque la porte du poêle est ouverte pour recharger ou agiter.
- Cet appareil de chauffage nécessite des inspections et réparations périodiques pour une utilisation optimale. Il est contre la réglementation fédérale d'utiliser cet appareil en contradiction avec les instructions de ce manuel.
- La peinture utilisée sur l'appareil n'est pas de grade alimentaire (comprenant la surface de cuisson en fonte). Il est fortement déconseillé de cuire des aliments directement sur les surfaces peinturées.
- La chaleur radiante provenant de la vitre inférieure de l'appareil peut occasionner des sensations de chaleur intense ou de brûlure. Il est recommandé de cuisiner sur le côté de l'appareil pour utiliser la surface de cuisson en fonte.
- Pendant la cuisson, garder la porte du four fermée pour maintenir une température constante.

- S'assurer que le tiroir à cendre est en place lorsque la cuisinière est en utilisation (i.e. lorsqu'elle dégage de la chaleur).
- **NE PAS UTILISER DE PRODUITS CHIMIQUES OU DE LIQUIDES POUR ALLUMER LE FEU.**
- **NE JAMAIS UTILISER D'ESSENCE, DE COMBUSTIBLE À LANterne (NAPHTA), DE MAZOUT, D'HUILE À MOTEUR, DE KÉROSÈNE, DE LIQUIDE D'ALLUMAGE POUR CHARBON DE BOIS, DE LIQUIDES SIMILAIRES OU D'AÉROSOLS POUR ALLUMER UN FEU DANS LA CUISINIÈRE. GARDEZ TOUS CES LIQUIDES OU AÉROSOLS LOIN DE LA CUISINIÈRE LORSQU'ELLE EST EN FONCTION.**
- L'appareil doit être entretenu et utilisé en tout temps conformément aux présentes directives.
- Ce poêle doit être installé comme appareil de chauffage autonome avec les dégagements indiqués dans les instructions d'installation du fabricant. Il est strictement défendu d'installer ce poêle dans un foyer préfabriqué.
- **NE PAS RESTREINDRE LA CIRCULATION DE L'AIR AUTOUR DE L'UNITÉ. LA CIRCULATION DE L'AIR AUTOUR DE L'UNITÉ EST IMPORTANTE. SI LA CIRCULATION DE L'AIR EST LIMITÉE, CELA POURRAIT AUGMENTER LA CHALEUR SUR LES MURS ET LE PLAFOND ADJACENTS.**



AVERTISSEMENT : Ce produit peut vous exposer à des agents chimiques, y compris du monoxyde de carbone, identifiés par l'État de la Californie comme pouvant causer le cancer ou des malformations congénitales et autres troubles de l'appareil reproducteur. Pour de plus amples informations, prière de consulter le www.P65warnings.ca.gov

2. Informations générales

2.1 Performances

Valeurs telles qu'obtenues en test, à l'exception de la superficie de chauffage recommandée, le volume de la chambre à combustion, le temps de combustion maximal et la puissance thermique maximale.

Modèle	Cuisinière à bois Gusto (OB02047)	
Type de combustion	Non-catalytique	
Type de combustible	Bûches de bois sec	
Superficie de chauffage recommandée (pi ²) ¹	500 à 2,100 pi ² (47 à 195 m ²)	
Volume total de la chambre à combustion ²	2.261 pi ³ (0.064 m ³)	
Volume de chargement EPA	1.94 pi ³ (0.055 m ³)	
Temps de combustion maximal ¹	8 heures	
Puissance thermique maximale (bûches de bois sec) ²	75,000 BTU/h (22 kW)	
Puissance thermique globale (min. à max.) ^{3 4}	14,300 BTU/h à 47,300 BTU/h (4.19 kW à 13.86 kW)	
Rendement moyen global ³ (Bûches de bois sec)	76 % (PCS) ⁵	81 % (PCI) ⁶
Rendement optimal ⁷	83 %	
Rendement optimal du transfert de chaleur ⁸	80 %	
Taux moyen d'émission de particules ⁹	2.0 g/h (EPA / CSA B415.1-10) ¹⁰	
Taux moyen de CO ¹¹	62 g/h	

¹ La superficie de chauffage recommandée et l'autonomie de combustion peuvent varier selon la localisation de l'appareil dans l'habitation, la qualité du tirage de la cheminée, le climat, les facteurs de perte de chaleur ou le type de bois utilisé et d'autres variables. La superficie de chauffage recommandée pour un appareil est définie par le manufacturier comme sa capacité à conserver une température minimale acceptable dans l'espace désignée en cas de panne de courant.

² Le calcul de volume total de la chambre à combustion est une approximation et n'est pas destiné à être utilisé pour le chargement. Ce volume comprend une zone tampon pour faciliter l'insertion du combustible, éviter le déversement de cendres et permettre au système de nettoyage de vitre de fonctionner adéquatement.

³ La puissance thermique maximale (bûches de bois sec) tient compte d'une densité de chargement variant entre 15 lb/pi³ et 20 lb/pi³. Les autres données de performance sont basées sur une charge d'essai prescrite par la norme. La densité de chargement spécifiée varie entre 7 lb/pi³ et 12 lb/pi³. L'humidité varie entre 19% et 25%.

⁴ Telle que mesurée selon CSA B415.1-10.

⁵ Pouvoir calorifique supérieur du combustible.

⁶ Pouvoir calorifique inférieur du combustible.

⁷ Rendement optimal à un taux de combustion donné (PCI).

⁸ Le rendement optimal du transfert thermique est pour le mode combustion lente et représente la capacité de l'appareil à convertir l'énergie contenue dans les bûches de bois en énergie transférée à la pièce sous forme de chaleur et ne tient pas compte des pertes chimiques lors de la combustion.

⁹ Cet appareil est officiellement testé et certifié par un organisme indépendant.

¹⁰ Testé et certifié selon CFR 40 part 60, subpart AAA, section 60.534(a)(1)(ii) et ASTM E3053-17 basé sur la lettre d'approbation envoyé par EPA le 7 mai 2022.

¹¹ Monoxyde de carbone.

2.2 Spécifications

Longueur maximale des bûches	20" (508 mm) orientation est-ouest ¹
Longueur de bûches recommandée	16" (406 mm)
Diamètre de la buse de raccordement	6 po (150 mm)
Diamètre du tuyau de raccordement recommandé	6 po (150 mm)
Type de cheminée	ULC-S629, UL 103 HT (2100 °F)
Tirage de cheminée nécessaire	0,05" H ₂ O (12 Pa)
Hauteur de cheminée minimale	12 pi
Matériau du coupe-feu	Vermiculite
Installation en alcôve	Non approuvé
Installation dans maison mobile ²	Approuvé
Type de porte	Simple, vitrée ou non, avec cadre en fonte
Type de vitre	Verre céramique
Poids à l'expédition	575 lb (261 kg)
Ventilateur	Optionnel (jusqu'à 130 PCM)
Normes d'émissions de particules ³	EPA / CSA B415.1-10
Norme américaine (sécurité)	UL 1482, UL 737
Norme canadienne (sécurité)	ULC-S627
Dimensions du four (LxPxH)	18" x 15 5/16" x 7 7/8" 457 mm x 177 mm x 381 mm

¹ Orientation est-ouest : côté longitudinal des bûches visible ; orientation nord-sud : extrémité des bûches visible.

² Maison mobile (Canada) ou maison préfabriquée (É.-U.) : Le département américain du logement et du développement urbain décrit « maisons préfabriquées » mieux connues pour « maisons mobiles » comme suit ; bâtiments construits sur des roues fixes et ceux transportés sur des roues/essieux temporaires installées sur une fondation permanente. Au Canada, une maison mobile est une habitation dont l'assemblage de chaque composante est achevé ou achevé en grande partie avant le déplacement de celle-ci jusqu'à un emplacement pour y être placée sur des fondations, raccordé à des installations de service et qui rencontre la norme CAN/CSA-Z240 MH.

³ Testé et certifié selon CFR 40 part 60, subpart AAA, section 60.534(a)(1)(ii) et ASTM E3053-17 basé sur la ALT-125 envoyé par EPA le 28 février 2018..

2.3 Dimensions

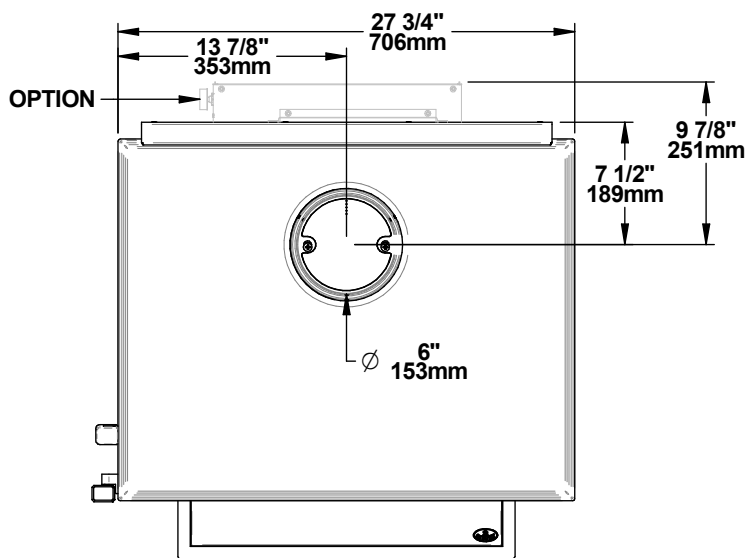


Figure 1: Vue de dessus

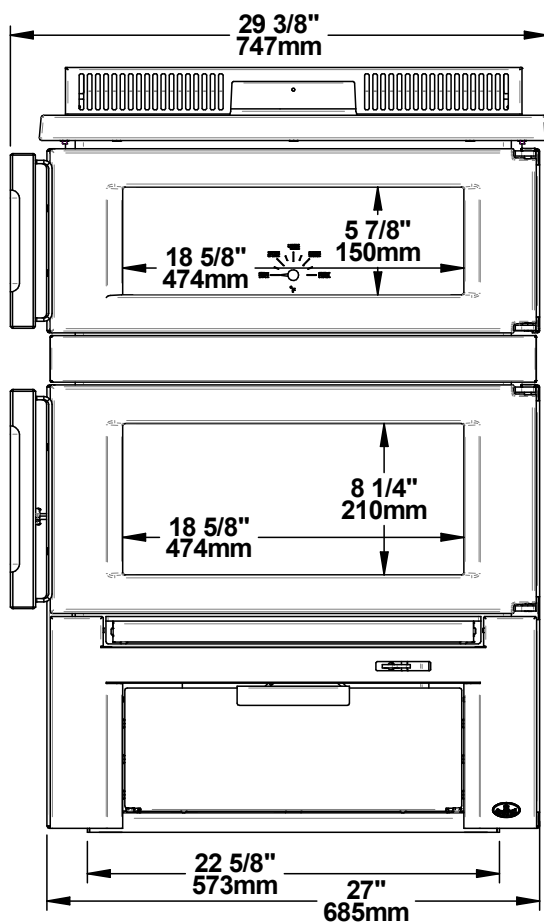


Figure 2: Vue de face

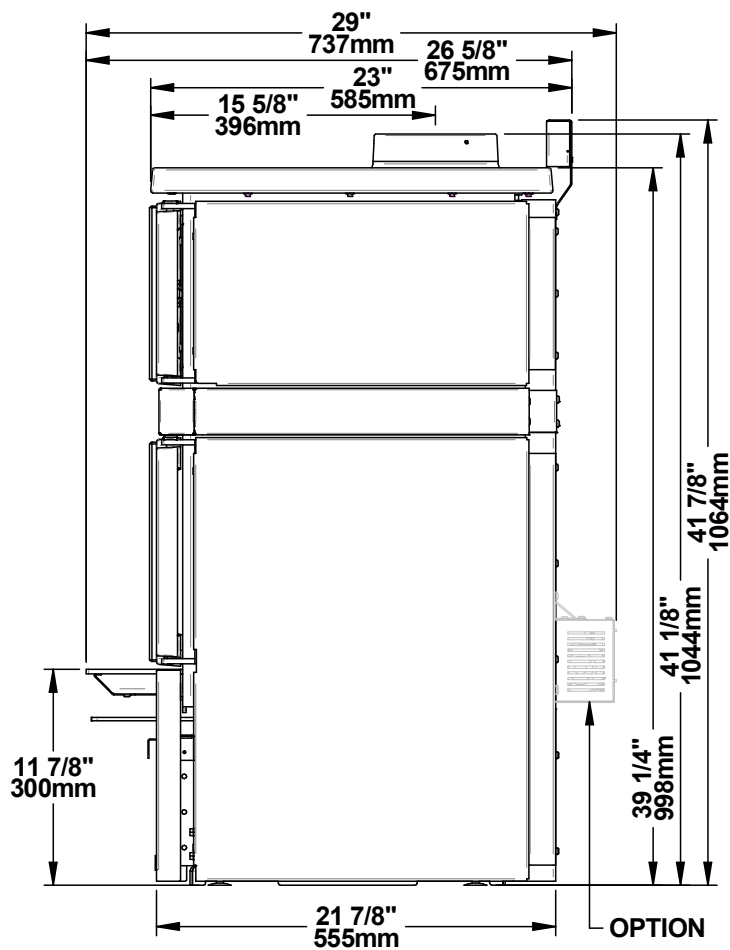


Figure 3: Vue de côté

2.3.1 Dimensions de la chambre à combustion

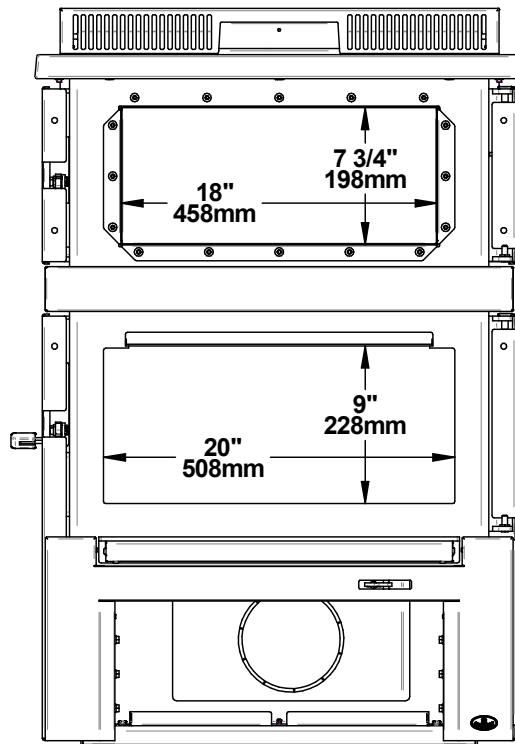


Figure 4: Ouverture de porte

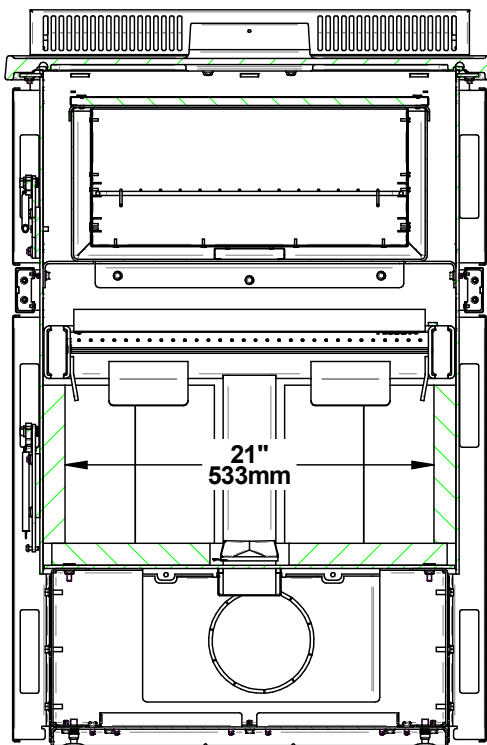


Figure 5: Vue de face - chambre à combustion

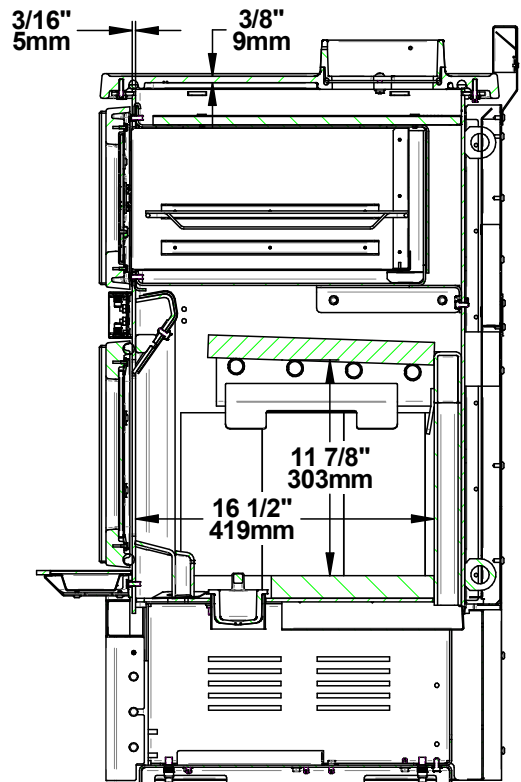


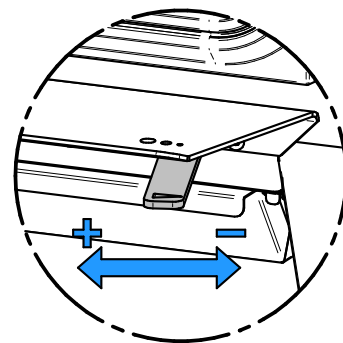
Figure 6: Vue de côté - chambre à combustion

2.4 Procédure de chargement EPA

La meilleure méthode de chargement pour une combustion efficace et propre avec ce foyer est la méthode de chargement EPA. Les images ci-dessous montrent l'espace dans le foyer où les bûches doivent être placées. Il est important de toujours respecter cet espace et de ne pas placer de bûches dans la zone grillagée marquée d'un X. La zone marquée est définie par l'espace entre la vitre et le conduit d'air primaire. Laisser suffisamment d'espace entre les bûches pour une bonne circulation de l'air. Utiliser plus que le volume utilisable de la chambre de combustion pour charger du bois entraînera une mauvaise combustion. Le volume utilisable de la chambre de combustion de 1,94 pi³ indiqué ci-dessous est celui utilisé lors de la certification des émissions EPA. La longueur de bûche recommandée pour ce poêle est de 16 pouces et les tests EPA ont été effectués avec une longueur de bûche de 17 po. L'essence de combustible utilisée pour la certification EPA était le hêtre.

2.4.1 Contrôle d'air

Le contrôle de l'air est situé sous la tablette à cendres. Pour ouvrir le contrôle d'air, poussez la poignée de contrôle d'air complètement vers la gauche (Taux de combustion maximum). Cela augmentera le taux de combustion. Pour fermer le contrôle d'air, pousser la poignée de contrôle d'air complètement vers la droite (Taux de combustion minimum) Cela permettra d'atteindre le taux de combustion le plus bas possible.



FRANÇAIS

2.4.2 Taux de combustion maximum (contrôle d'air primaire ouvert complètement)

Diviser la bûche de démarrage en 8 morceaux. Croiser les 8 morceaux sur la brique sur 3 rangées (première rangée: 2 plus petits morceaux - deuxième rangée: 3 plus grands morceaux - troisième rangée: 3 morceaux moyen) et en laissant un peu d'espace entre chaque morceaux de bûche (voir Figure 7). Croiser le bois d'allumage sur le dessus des morceaux de bûche sur 4 rangées du plus grand au plus petit (voir Figure 8). Le bois d'allumage est composé de 16 à 20 petits morceaux d'environ 10 % d'humidité. Placer des feuilles de papier journal sur le bois d'allumage (voir Figure 9). Allumer le papier et laisser la porte à 90 degrés pendant une minute et 30 secondes, puis fermer la porte. Le contrôle d'air est complètement ouvert.

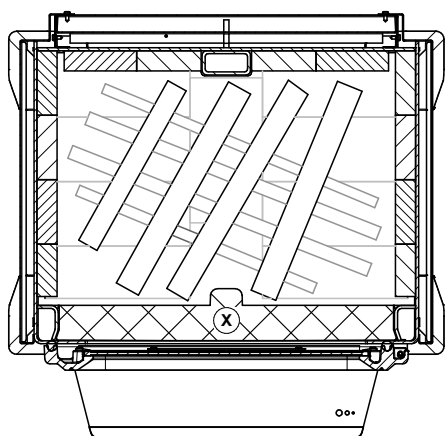


Figure 7: Morceaux de bûche

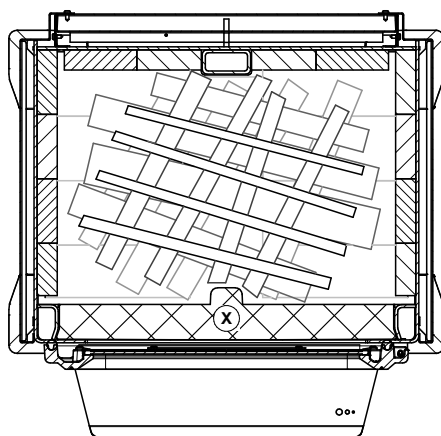


Figure 8: Bois d'allumage

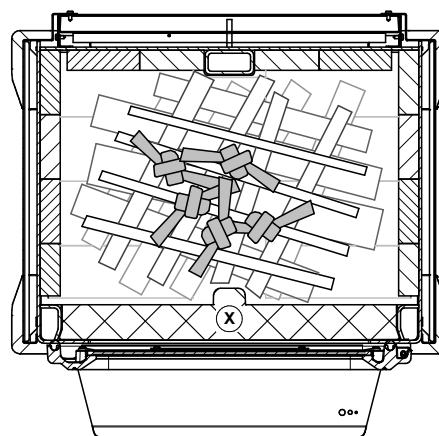


Figure 9: Papier journal

Lorsqu'il ne reste que de faibles flammes et que la majeure partie du bois est transformée en charbon, casser les cendres et niveler le lit de charbon. S'il y a encore des morceaux de bois du démarrage non brûlés à l'arrière, orienter-les dans la direction indiquée sur la Figure 7 (environ

45°). Fermer la porte.

Ajouter une charge pour un taux de combustion maximum dans une configuration est-ouest. Mettre 3 bûches sur le lit de charbon. Laisser environ 2 pouces d'espace d'air entre la brique réfractaire arrière et la première bûche. Voir les figures 10 et 11 pour un exemple de charge à l'intérieur du foyer. La bûche avant (3e) doit se tenir à l'écart des chenets en acier d'environ 1 à 2 pouces. Les 2 autres bûches doivent être ajoutées au-dessus des 3 premières, empilées au milieu, dans une orientation Est-Ouest (voir Figure 11). Laisser la porte ouverte à 90 degrés pendant 1 minute. Fermer la porte, démarrer le ventilateur à vitesse maximale et laisser brûler jusqu'à ce que le poids atteigne la cible.

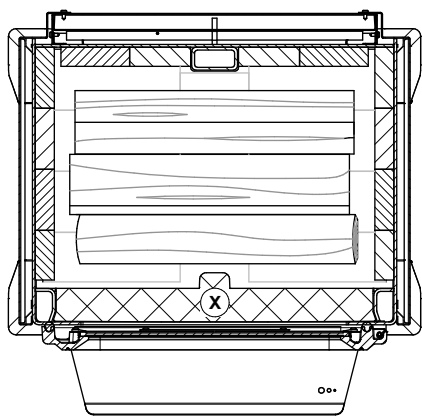


Figure 10: Position des bûches du bas
(Taux de combustion max))

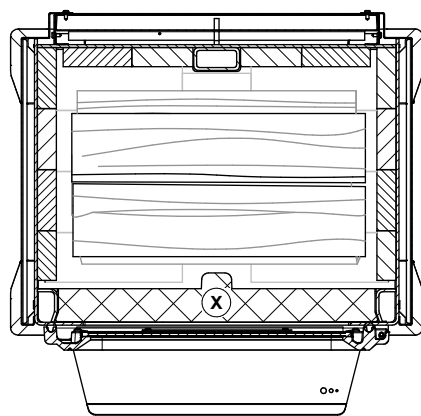


Figure 11: Position des bûches du haut
(Taux de combustion max)

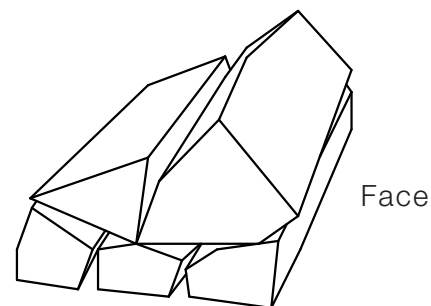


Figure 12: Exemple de charge pour un
taux de combustion max (vue de côté)

FRANÇAIS

Pour un chargement optimal d'une charge pour un un taux de combustion maximum, prendre des bûches de petite à moyenne taille (entre 2,5 et 3,5 pouces de dimensions de section environ) sur le fond et utiliser des bûches de taille moyenne à grande (4 à 5 pouces de dimensions de section environ) sur le dessus. Pour vous assurer que la combustion est égale, placer la plus grosse bûche au-dessus des trois premières, à l'avant du foyer. Voir l'exemple dans la Figure 12 ci-dessus.

2.4.3 Taux de combustion minimum

Après que la charge pour un taux de combustion maximum ait brûlé, s'il y a une flamme jaune visible, fermer le contrôle d'air. Lorsque le poids du lit de charbon de bois se situe entre 15 et 16% du poids de la charge pour un taux de combustion minimum, éteindre le ventilateur, ouvrir la porte, remuer les braises et laisser la porte légèrement ouverte pendant 1 minute avant d'ajouter la charge pour un taux de combustion minimum.

Pour le chargement, placer 3 bûches sur le lit de charbon dans une orientation Est-Ouest. Il devrait y avoir un espace d'air entre toutes les bûches et avec la brique arrière. Laisser environ 1 pouce d'espace d'air entre la brique réfractaire arrière et la première bûche (voir Figure 13). La bûche avant (3e) peut entrer en contact avec les chenets en acier. Les 2 bûches supérieures (quatrième et cinquième) doivent être ajoutées au-dessus des 3 premières, légèrement inclinées (10° par rapport à l'horizontale, vue de dessus, voir Figure 14). La distance entre les bûches doit être d'environ 1 pouce.

Pour un chargement optimal, prendre des bûches de taille moyenne à grande (dimensions de section transversale entre 4,5 et 6 pouces environ) sur le fond et utiliser des bûches de taille petite à moyenne (dimensions de section transversale de 3 à 4,5 pouces environ) sur le dessus.

Pour avoir le temps de combustion le plus long, placer la plus petite bûche au-dessus des trois premières, à l'avant du foyer (voir l'exemple dans la Figure 15 à la page suivante).

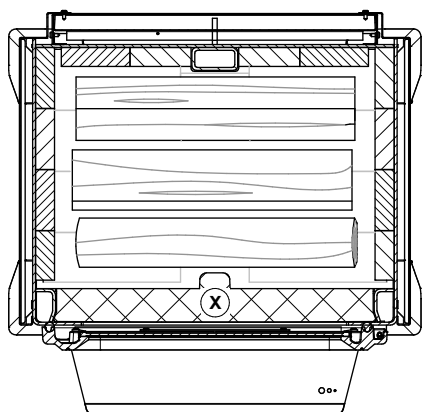


Figure 13: Position des bûches du bas (Taux de combustion minimum)

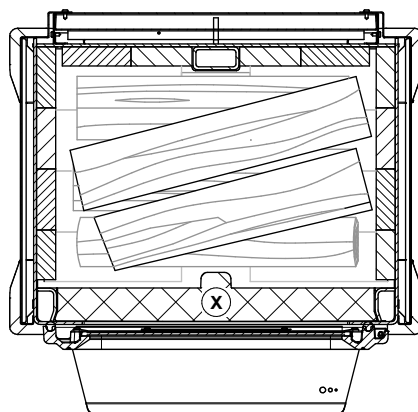


Figure 14: Position des bûches du haut (Taux de combustion minimum)

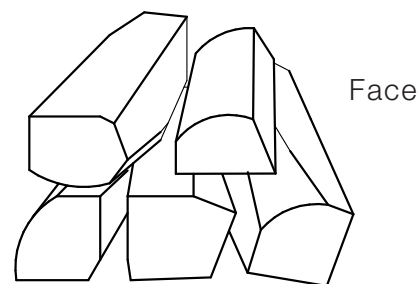


Figure 15: Exemple de charge pour un taux de combustion minimum (vue de côté)

Laisser la porte entrouverte à 90° jusqu'à ce que les flammes roulent sur le combustible (entre 2min et 3min30sec) puis fermer la porte avec le contrôle d'air primaire ouvert. Voir l'image ci-dessous pour la flamme roulante:



Fermer le contrôle d'air primaire par petits incréments (ex : 1/16 de pouce), de 3/8 à complètement fermé, entre 4 et 10 minutes. Avant de fermer davantage, assurez-vous que l'intensité de la flamme augmente ou est stable. Fermer complètement la commande d'air. Allumer le ventilateur à la vitesse maximale.

2.4.4 Taux de combustion moyen

Après que la charge pour un taux de combustion maximum ait brûlé, s'il y a une flamme jaune visible, fermer le contrôle d'air. Lorsque le poids du lit de charbon de bois est compris entre 15 et 16 % du poids de la charge pour un taux de combustion moyen, éteindre le ventilateur, ouvrir la porte, remuer les braises et laisser la porte légèrement ouverte pendant 1 minute avant d'ajouter la charge pour un taux de combustion moyen.

Pour le chargement, placer 3 bûches sur le lit de charbon dans une orientation Est-Ouest. Laisser environ 2 pouces d'espace d'air entre la brique réfractaire arrière et la première bûche (voir Figure 16). La bûche avant (3e) doit se tenir à l'écart des chenets en acier d'environ 1 à 2 pouces. Les 2 bûches supérieures (quatrième et cinquième) doivent être ajoutées au-dessus des 3 premières, légèrement inclinées (5° par rapport à l'horizontale, vue de dessus, voir Figure

17).

Pour un chargement optimal, prendre des bûches de petite à moyenne taille (entre 3 et 4,5 pouces environ) en bas et utiliser des bûches de taille moyenne à grande (entre 4,5 et 6 pouces environ) en haut. Pour vous assurer que la combustion est égale, placer la plus grosse bûche au-dessus des trois premiers, à l'avant du foyer (voir Figure 18).

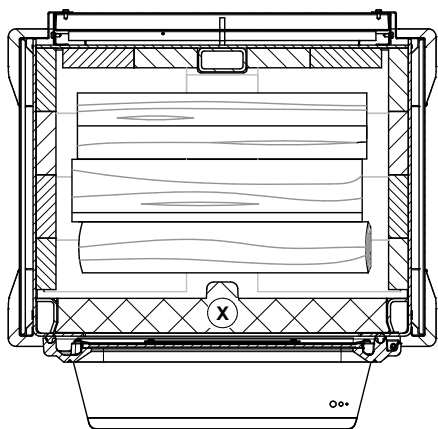


Figure 16: Position des bûches du bas
(Taux de combustion moyen)

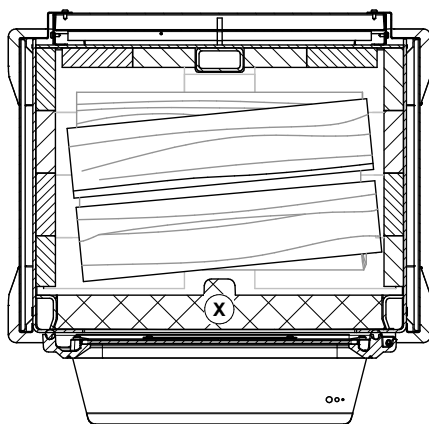


Figure 17: Position des bûches du haut
(Taux de combustion moyen)

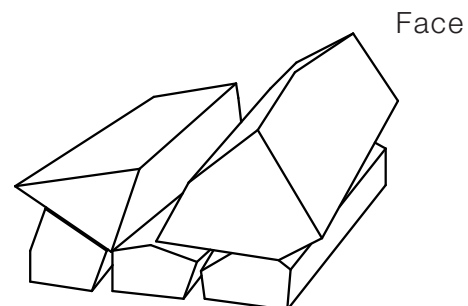


Figure 18: Exemple de charge pour un taux de combustion moyen (vue de côté)

FRANÇAIS

Laisser la porte entrouverte à 90° jusqu'à ce que les flammes roulent sur le combustible (entre 2min30sec et 4min) puis fermer la porte avec le contrôle d'air primaire ouvert. Voir l'image ci-dessous pour la flamme roulante:



Fermer le contrôle d'air primaire progressivement, de 1/2 pouce à 3/8 pouce d'ouverture (point médian du contrôle d'air) entre 5 et 10 minutes. Avant de fermer davantage, assurez-vous que l'intensité de la flamme augmente ou est stable. Allumer le ventilateur à la vitesse maximale.

3. Utilisation de la cuisinière

3.1 Utilité des composantes

Cuisiner avec une cuisinière à bois est un art qui demande plusieurs essais afin de bien connaître et contrôler la cuisson des aliments. De nombreux facteurs peuvent influencer la façon dont l'appareil va chauffer le four et la surface de cuisson, entre autres, le type de combustible utilisé et sa qualité, la grosseur des bûches et le moment de charger avant de cuisiner. Il est donc recommandé de faire plusieurs tests afin de vous approprier la Gusto.

A	Thermomètre du four
B	Chambre à combustion
C	Contrôle d'air
D	Surface de cuisson en fonte
E	Four en acier inoxydable
F	Grille de cuisson
G	Tiroir à cendre

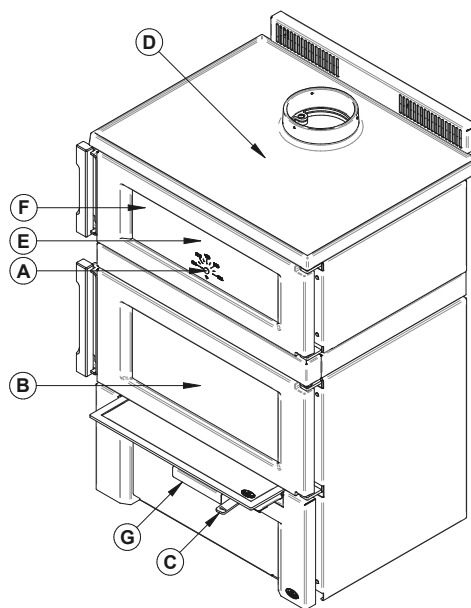


Figure 19: Localisation des composantes



Il est interdit de mettre ou d'entreposer à l'intérieur des dégagements requis de l'appareil: de l'alcool, de l'essence, du combustible liquide, des matériaux inflammables, des cendres, du papier et du bois.

3.1.1 Four

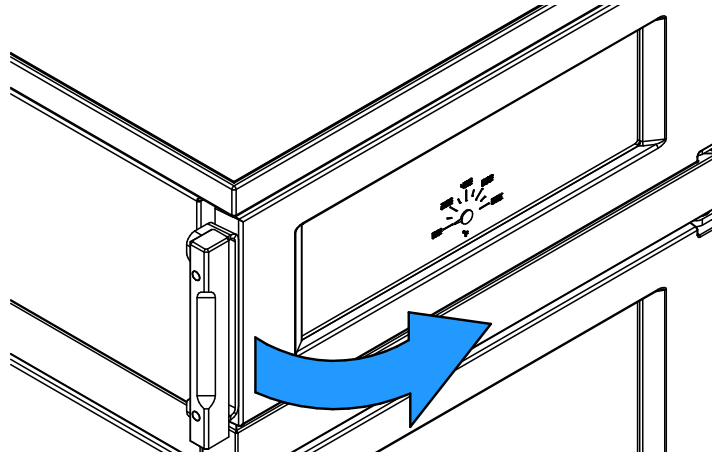


Figure 20: Four porte fermée

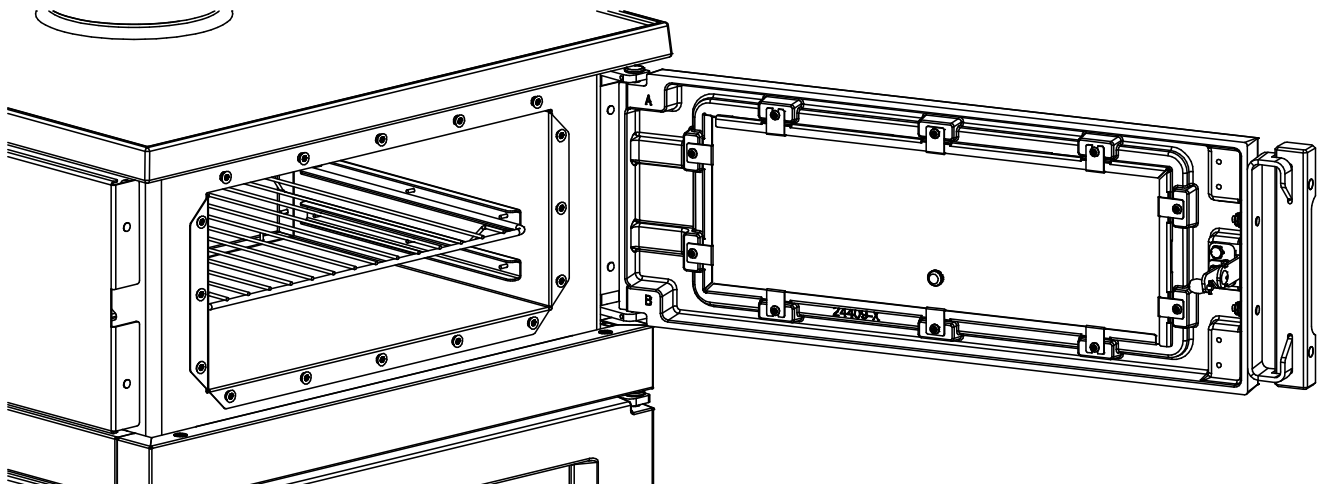


Figure 21: Four porte ouverte

La cuisinière possède un four en acier inoxydable qui permet la cuisson des aliments. La vitre panoramique de la porte du four permet de voir la cuisson sans avoir à ouvrir la porte. Pendant la cuisson, garder la porte du four fermée pour maintenir une température constante.

La température de cuisson du four peut être ajusté à l'aide du contrôle de l'admission d'air (voir la section « [5.6 Contrôle de l'admission d'air](#) » pour savoir comment l'utiliser) ou en ouvrant et en fermant la porte du four. Pour une cuisson uniforme des aliments, à la moitié du temps de cuisson, tourner l'accessoire de cuisine utilisé de 180° (plaque, poêle à frire, plat, etc.).

Une grille de cuisson est fournie avec la cuisinière, permettant de faire cuire les aliments au centre ou au bas du four.

Le thermomètre intégré dans la vitre de la porte du four simplifie la lecture de la température. Le cadran peut indiquer des températures allant de 150 °F à 750 °F (Environ 50 °C à 400 °C).

L'air ambiant à l'intérieur du four peut varier d'environ 50°F entre le point le plus chaud et le point le plus froid. Typiquement, le point le plus froid est à l'avant gauche du four, près de la poignée de porte, et le point le plus chaud est à l'arrière droit, complètement à l'opposé. La température des parois du four n'est pas nécessairement égale à la température ambiante. Le thermomètre indique la température ambiante d'un point précis dans le four, ce pourquoi la température indiquée par le thermomètre sert comme référence seulement.

3.1.2 Chambre à combustion

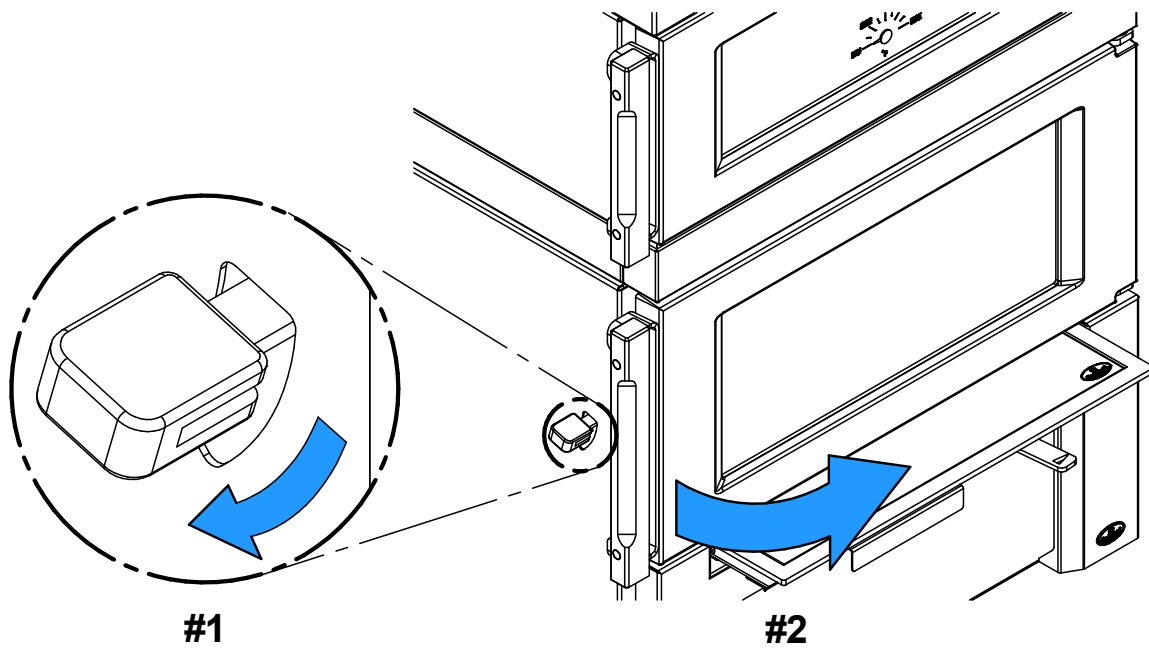


Figure 22: Chambre à combustion porte fermée

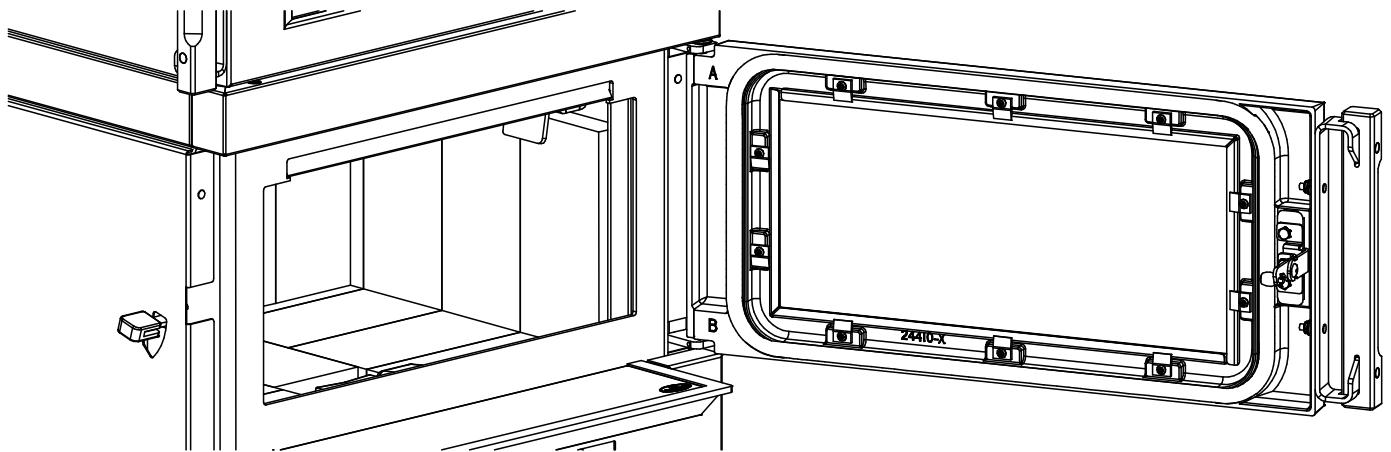


Figure 23: Chambre à combustion porte ouverte

3.1.3 Surface de cuisson

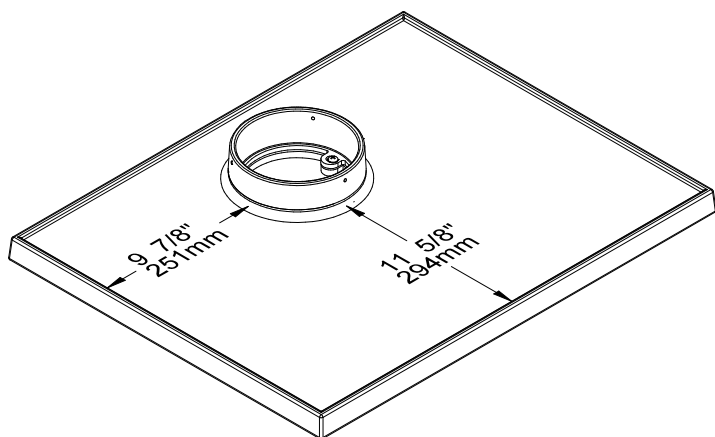


Figure 24: Surface de cuisson en fonte

Il n'est pas recommandé de cuire la nourriture directement sur le dessus de fonte, puisque la peinture utilisée n'est pas de grade alimentaire.

FRANÇAIS

La surface de cuisson en fonte sur le dessus de la cuisinière est conçue pour dégager une chaleur intense pour permettre de cuisiner des aliments. Elle a été pensée pour cuisiner avec des accessoires de cuisine (poêle à frire, casserole, etc.). Il est recommandé d'utiliser des accessoires en fonte ou en aluminium, résistants à la chaleur, pour de meilleurs résultats.

La température de la surface de cuisson n'est pas nécessairement uniforme. La température de cuisson du dessus de fonte peut être ajustée avec le contrôle d'admission d'air.

Pour diminuer l'inconfort dû à la chaleur provenant de la chambre à combustion, il est conseillé de cuisiner sur le côté de l'appareil.

3.2 Chemin des gaz

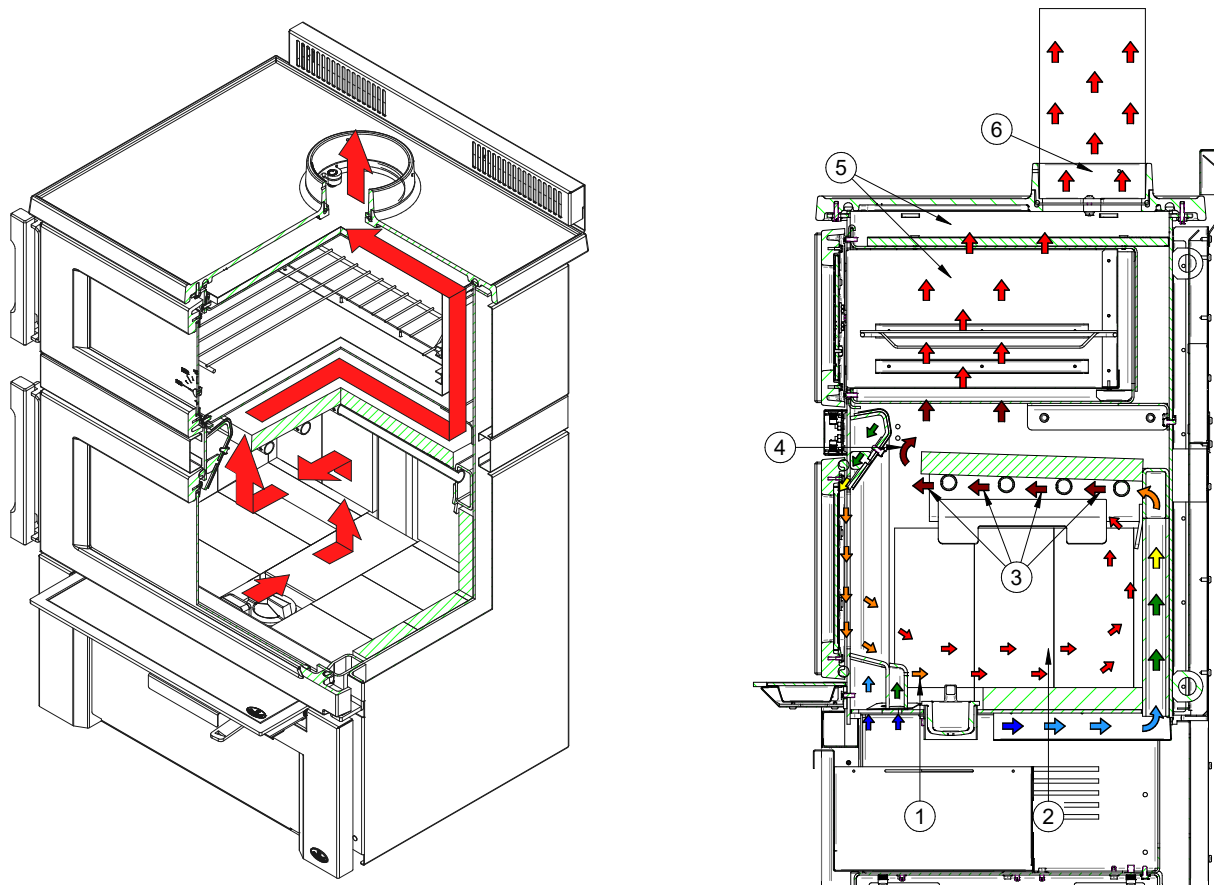


Figure 25: Chemin des gaz

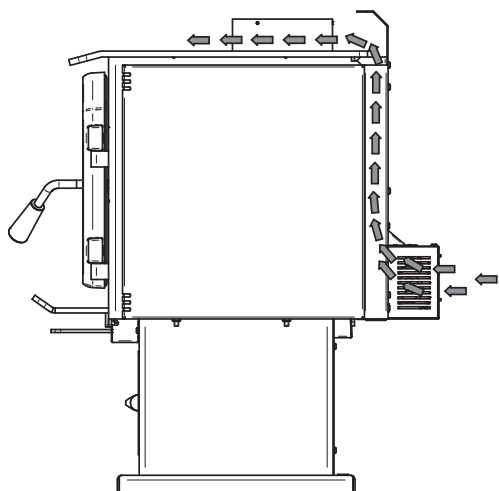
Le chemin des gaz est en fait le circuit emprunté par les gaz chauds émis par la combustion du bois. Ce circuit permet de réchauffer le four en acier inoxydable et la surface de cuisson en fonte pour cuisiner.

1. L'apport d'air primaire fourni par le pilote alimente la combustion du bois.
2. Le bois brûlant dans la chambre à combustion dégage des particules et des gaz chauds qui se dirigent vers le haut.
3. L'apport d'air secondaire fourni par les tubes dans le haut de la chambre à combustion brûle une seconde fois les gaz et les particules. Ce processus rend la combustion plus propre et permet de régler l'efficacité du feu.
4. Les gaz brûlés deux fois sont ensuite guidés par le coupe-feu vers l'avant de la chambre à combustion.
5. Les gaz se divisent alors en deux en passant dans les conduits à gauche et à droite du four et se rejoignent entre le four et la surface de cuisson. Cette portion du trajet est celle qui permet aux gaz de transmettre leur chaleur au four et à la surface de cuisson pour cuisiner. Le chemin emprunté par les gaz a un impact sur la distribution de la chaleur. Par exemple, si le feu est davantage à gauche dans la chambre à combustion, la chaleur dégagée risque de passer plus par les conduits à gauche de l'appareil. La température de la surface de cuisson en fonte peut donc varier en fonction du chemin emprunté par les gaz. Par contre, le four a tendance à garder une température relativement uniforme grâce à son isolation.
6. Les gaz s'échappent finalement par la cheminée

3.3 Fonctionnement du ventilateur

Il est possible d'installer un ventilateur sur cette cuisinière. Voir la section Liste de pièces à la fin de ce manuel pour obtenir le numéro de pièce original.

Le ventilateur est installé derrière la cuisinière pour accroître la circulation d'air dans l'échangeur de chaleur et améliorer la circulation d'air chaud dans la pièce. S'il est utilisé sur une base régulière, le ventilateur peut accroître le rendement jusqu'à 2%. Cependant, le ventilateur ne doit pas servir à augmenter le rendement d'un poêle trop petit pour l'espace à chauffer.



Le cordon électrique du ventilateur ne doit toucher à aucune des surfaces de la cuisinière de façon à éviter les décharges électriques ou les incendies. Ne faites pas passer le cordon électrique sous le poêle.

Figure 26: Circulation de l'air

Le ventilateur est muni d'un rhéostat à vitesses variables qui peut être ajusté de haut (HI) à bas (LO) et fermé (OFF).

Il est recommandé de laisser la cuisinière atteindre sa température de fonctionnement (environ une heure) avant d'actionner le ventilateur. L'augmentation du courant d'air produit par le ventilateur refroidit la chambre à combustion et peut nuire au rendement d'un début de combustion si le ventilateur démarre trop tôt.

Il est également possible d'installer un capteur de chaleur avec le ventilateur (vendu séparément). Lorsque celui-ci est actionné, il mettra le ventilateur en fonction automatiquement lorsque la cuisinière sera chaude et s'arrêtera lorsque la cuisinière aura refroidi. Par conséquent, le contrôle de vitesse variable peut être laissé à la vitesse désirée.

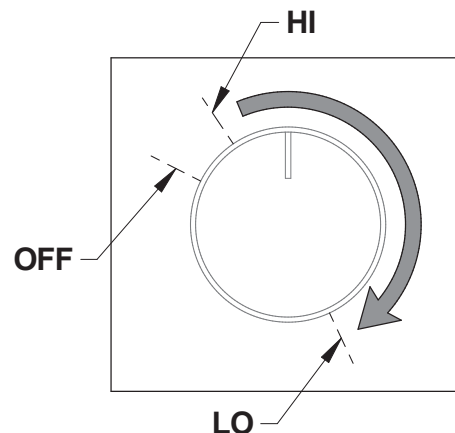


Figure 27: Rhéostat du ventilateur

4. Combustibles

Le bon bois de chauffage est celui qui a été coupé entre 15 à 20", fendu en différentes grosseurs (plusieurs morceaux d'approximativement 2 à 5" de diamètre) et cordé à l'extérieur jusqu'à ce que sa teneur en humidité ne soit plus que de 15 % à 20 %.

NE PAS BRÛLER :

- **DU CHARBON;**
- **DES ORDURES ;**
- **DE LA PELOUSE OU DES DÉCHETS DE JARDIN ;**
- **DES MATÉRIAUX CONTENANT DU CAOUTCHOUC, Y COMPRIS LES PNEUS ;**
- **DES MATERIAUX CONTENANT DU PLASTIQUE ;**
- **DES DÉCHETS CONTENANT DU PÉTROLE, DE LA PEINTURE, DU DILUANTS À PEINTURE OU DES PRODUITS À BASE D'ASPHALTE ;**
- **DES MATÉRIAUX CONTENANT DE L'AMIANTE ;**
- **DES DÉBRIS DE CONSTRUCTION OU DE DÉMOLITION ;**
- **DES TRAVERS DE CHEMIN DE FER OU DU BOIS TRAITÉ ;**
- **DU FUMIER OU DES CARCASSES D'ANIMAUX ;**
- **DU BOIS D'ÉPAVE OU AUTRE MATÉRIAUX SATURÉS A L'EAU SALÉE ;**
- **DU BOIS VERT; OU DES PRODUITS DU PAPIER, DU CARTON, DU CONTREPLAQUÉ OU DES PANNEAUX DE PARTICULES. L'INTERDICTION DE BRÛLER CES MATÉRIAUX N'INTERDIT PAS L'UTILISATION D'ALLUME-FEU FABRIQUÉ À PARTIR DE PAPIER, DE CARTON, DE SCIURE DE BOIS, DE CIRE ET DE SUBSTANCES SIMILAIRES POUR ALLUMER UN FEU.**
- **BRÛLER CES MATÉRIAUX POURRAIT PRODUIRE UNE ÉMANATION DE FUMÉE TOXIQUE, RENDRE L'APPAREIL INEFFICACE ET CAUSER DE LA FUMÉE.**
- **SI CES COMBUSTIBLES SONT BRÛLÉS, CELA POURRAIT CRÉER UNE CONCENTRATION DE CO PLUS ÉLEVÉE QUE LA COMBUSTION DE BOIS DE CHAUFFAGE.**

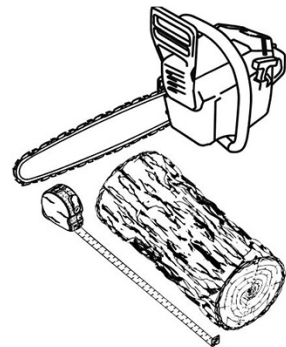
4.1 Essences d'arbres

Les essences d'arbres utilisées sont moins importantes que sa teneur en humidité. La principale différence entre les essences d'arbres est la densité du bois. Le bois franc est plus dense que le bois mou.

Le bois franc comme le chêne, l'érable, le frêne et le hêtre prend plus de temps à pousser et vit plus longtemps que le bois mou comme le peuplier et le bouleau. Cela donne plus de valeurs aux essences de bois franc. Le conseil voulant que seul le bois franc soit bon à brûler est dépassé. Les vieux poêles à bois de fonte qui fuyaient n'auraient pas pu chauffer sur de très longues périodes à moins qu'on ne les alimente avec de grosses bûches de bois franc. Cela n'est plus le cas.

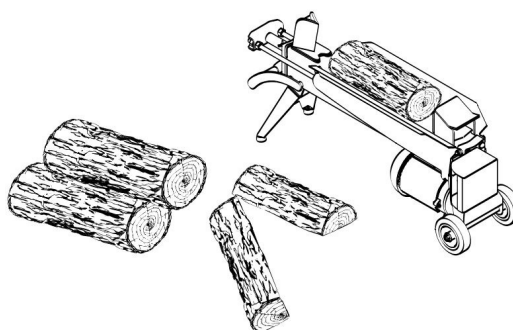
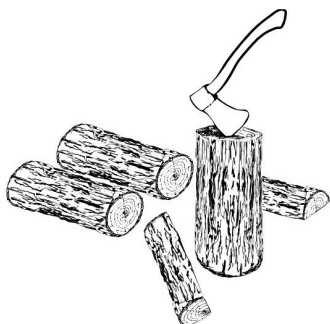
4.2 Longueur des bûches

Les bûches devraient être coupées pour avoir au moins 1" (25 mm) de moins que la chambre à combustion, de façon à y pénétrer facilement. Il est très difficile d'alimenter l'appareil avec des bûches qui sont juste un peu trop longues. La longueur la plus commune pour le bois de chauffage est de 16" (400 mm).



4.3 Grosseur des bûches

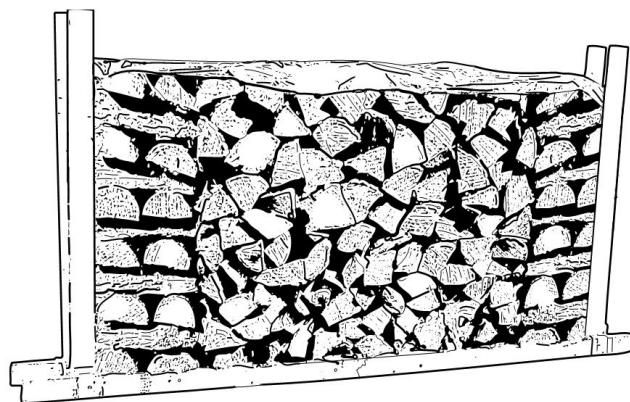
Le bois sèche plus rapidement lorsqu'il est fendu. Les gros rondins qui ne sont pas fendus peuvent mettre des années à sécher suffisamment pour qu'on puisse les brûler. Même lorsqu'elles sont sèches, les bûches non fendues sont difficiles à allumer parce qu'elles n'ont pas d'arêtes vives où les flammes prennent en premier.



Le bois devrait être fendu de différentes grosseurs, allant de 3" à 6" (75 mm à 150 mm) d'épaisseur. Il est beaucoup plus facile d'allumer et de raviver un feu avec des bûches de différentes grosseurs.

4.4 Séchage du bois

Le bois qui n'est pas suffisamment sec est la cause de la plupart des plaintes concernant les appareils au bois. Brûler constamment du bois vert produit plus de créosote et implique généralement un manque de chaleur et des vitres de porte sales. Du bois avec une teneur en humidité de 15 % à 20 % permettra à l'appareil d'atteindre son utilisation optimale.

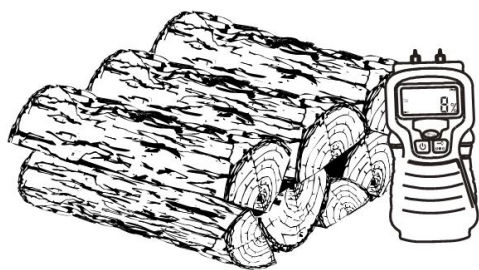


Voici quelques faits à retenir sur le processus de séchage du bois :

- Le bois acheté d'un vendeur est rarement suffisamment sec pour être brûlé, il est donc conseillé d'acheter le bois au printemps et de le faire sécher soi-même ;
- Le séchage est plus rapide dans un climat sec que dans un climat maritime humide ;
- Le séchage est plus rapide l'été par temps chaud que l'hiver ;
- Les petites bûches sèchent plus rapidement que les grosses ;

- Les bûches fendues sèchent plus rapidement que le bois rond ;
- Le bois mou, comme le pin, l'épinette, le peuplier et le tremble, sèche plus rapidement que le bois franc. Il peut être suffisamment sec pour faire du feu après avoir été cordé à l'extérieur seulement pendant les mois d'été ;
- Le bois franc comme le chêne, l'érable et le frêne peut mettre un ou même deux ans à sécher complètement, surtout s'il s'agit de grosses bûches ;
- Le bois sèche plus rapidement lorsqu'il est cordé à l'extérieur où il est exposé au soleil et au vent ; il prend beaucoup plus de temps à sécher lorsqu'il est cordé dans une remise à bois ;
- Du bois prêt à brûler avec une teneur en humidité de 15 % à 20 % permettra à l'appareil d'atteindre son utilisation optimale.

Le bois est suffisamment sec pour brûler, lorsque :



- des fissures apparaissent à l'extrémité des bûches ;
- le bois passe d'une coloration blanche ou crémeuse à gris ou jaune ;
- deux morceaux de bois frappés ensemble sonnent creux ;
- Le bois sec est beaucoup plus léger que le bois humide ;
- la face mise à jour d'une bûche fraîchement coupée semble chaude et sèche au toucher ;
- le taux d'humidité lu sur un humidimètre est entre 15 % à 20 %.

5. Combustion efficace du bois

5.1 Conseils généraux

Le bois brûle mieux en cycles. Un cycle commence lorsqu'une nouvelle charge de bois est allumée par les braises chaudes et se termine lorsque celle-ci est consumée et qu'il ne reste que des braises de la grosseur de celles qui se trouvaient dans le feu lorsque le bois a été rajouté. Il est déconseillé d'essayer d'obtenir un feu stable en plaçant une seule bûche dans le feu à intervalles réguliers. Mettre au moins trois bûches à la fois et plus de préférence, de sorte que la chaleur produite par une bûche aide à allumer ses voisines.



Une utilisation prolongée et continue de la cuisinière à un très faible taux de combustion ou avec du bois très humide peut entraîner l'accumulation de créosote très inflammable dans la cheminée.

En alimentant le feu par cycles, la porte est ouverte moins souvent durant la combustion du bois. Ceci est un avantage puisqu'il évite que de la fumée s'échappe lors de l'ouverture de la porte durant un cycle de combustion. Ceci est particulièrement vrai si la cheminée est fixée au mur extérieur de la maison.

Si la porte doit être ouverte durant un cycle de combustion, ouvrir le contrôle d'admission d'air complètement pendant quelques minutes, puis ouvrir la porte lentement.

5.2 Première utilisation

Deux choses se produisent lors des premières attisées : la peinture durcit et les composantes intérieures se conditionnent. Au fur et à mesure que la peinture durcit, certains éléments chimiques se vaporisent. Les vapeurs ne sont pas nocives, mais elles sentent mauvais. Les vapeurs de peinture fraîche peuvent aussi déclencher de fausses alarmes dans les détecteurs de fumée. Par conséquent, lors du premier allumage, il peut être judicieux d'ouvrir les portes et les fenêtres pour ventiler la maison.

Faire deux ou trois petits feux pour amorcer le processus de durcissement et de conditionnement. Faire ensuite des feux plus gros et plus chauds jusqu'à ce que l'appareil ne dégage plus d'odeur de peinture. Plus les feux sont chauds, plus les surfaces peintes atteignent le point de durcissement de la peinture. L'odeur de la peinture qui durcit ne disparaîtra qu'après avoir fait un ou deux feux très chauds.

NE JAMAIS FAIRE UN FEU TROP PRÈS DE LA VITRE. CELA POURRAIT CAUSER DES TEMPÉRATURES ÉLEVÉES ET PRODUIRE UN VIEILLISSEMENT ACCÉLÉRÉ DE LA VITRE.

5.3 Allumer un feu

Chaque personne qui cuisine au bois développe sa façon préférée de faire du feu. Peu importe la méthode choisie, le but devrait être d'avoir un feu chaud, rapidement. Un feu qui prend rapidement produit moins de fumée et crée moins de créosote dans la cheminée.

Consulter la vidéo à l'aide du lien suivant pour mieux visualiser les méthodes d'allumage :

https://www.youtube.com/watch?v=Y7O0v-nw7QQ&ab_channel=SBI



Ne pas utiliser de liquides inflammables comme l'essence, le naphthe, le mazout, l'huile à moteur ou des aérosols pour allumer ou raviver le feu. Tenir ces liquides éloignés de l'appareil lors de son utilisation.

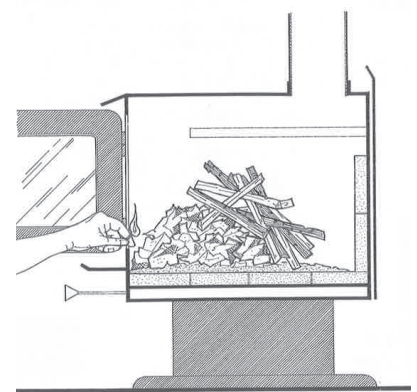
Voici trois façons répandues et efficaces pour faire un feu de bois.

5.3.1 Méthode traditionnelle

La méthode traditionnelle pour faire un feu de bois est de chiffonner 5 à 10 feuilles de papier journal, les placer dans la chambre à combustion et les maintenir en place avec une dizaine de morceaux de bois d'allumage. Le bois d'allumage devrait être placé sur et derrière le papier journal.

Ajouter ensuite deux ou trois petits morceaux de bois de chauffage. Ouvrir le contrôle d'admission d'air complètement et allumer le papier journal. Laisser la porte légèrement entrouverte.

Lorsque le feu est allumé, fermer la porte en conservant le contrôle d'admission d'air ouvert. Lorsque le bois d'allumage est presque entièrement brûlé, ajouter des morceaux de bois jusqu'à ce que le feu soit bien parti.



L'appareil ne doit pas être laissé sans surveillance lorsque la porte est légèrement ouverte. Toujours fermer et verrouiller la porte lorsque le feu est allumé.

5.3.2 *Méthode du feu descendant*

Cette méthode procède à l'inverse de la méthode traditionnelle et ne fonctionne que si du bois très sec est utilisé.

Placer trois ou quatre petites bûches fendues et sèches dans la chambre à combustion. Disposer le bois d'allumage sur les bûches en deux couches à angles droits et placer une dizaine d'éclats fins sur la deuxième rangée.

Il est possible d'utiliser du papier chiffonné, mais il risque de ne pas tenir en place puisqu'il a tendance à rouler pendant qu'il brûle. Le mieux est d'enrouler une feuille sur elle-même, de saisir les extrémités du rouleau et de faire un noeud. Utiliser quatre ou cinq feuilles de papier ainsi nouées et les mettre sur le dessus et autour du bois d'allumage. Ouvrir complètement le contrôle d'admission d'air, mettre le feu au papier et refermer la porte.

La méthode du feu descendant présente deux avantages par rapport à la méthode traditionnelle : tout d'abord, le feu ne s'effondre pas sur lui-même, et il n'est pas nécessaire de grossir le feu graduellement puisque la chambre à combustion est pleine avant que le feu soit allumé.

5.3.3 *Deux bûches parallèles*

Placer deux bûches fendues dans la chambre à combustion, avec quelques feuilles de papier journal tordu entre les bûches. Placer quelques éclats fins de travers sur les bûches et des éclats plus gros par-dessus, comme une cabane en bois rond. Allumer le papier journal.

5.3.4 *Utilisation des allume-feu*

Des allume-feu commerciaux peuvent être utilisés plutôt que du papier journal. Suivez toujours les instructions sur l'emballage avant utilisation.

N'UTILISEZ PAS DE PRODUITS CHIMIQUES OU DE LIQUIDES POUR ALLUMER LE FEU.

N'UTILISEZ JAMAIS DE DÉMARREUR EN GEL S'IL Y A DES BRAISES CHAUDES À L'INTÉRIEUR DU FOYER. LA BOUTEILLE DE GEL PRENDRA FEU.

5.4 Cycle de combustion

Un appareil au bois ne produit pas une chaleur stable. Il est normal que la chaleur dégagée augmente après qu'une nouvelle charge de bois soit allumée et qu'elle diminue graduellement tout au long du cycle de combustion. L'augmentation et la diminution de la température peuvent être synchronisées avec la routine domestique. Par exemple, ajouter une charge de petit bois pour avoir une chaleur rapide et intense pour cuisiner ou de plus gros morceau pour une chaleur qui perdure plus dans le temps pour faire mijoter un plat.

Le bois brûle mieux en cycles. Un cycle commence lorsqu'une nouvelle charge de bois est allumée par les braises chaudes et se termine lorsque celle-ci est consommée et qu'il n'en reste que des braises de la grosseur de celles qui se trouvaient dans le feu lorsque le bois a été rajouté.

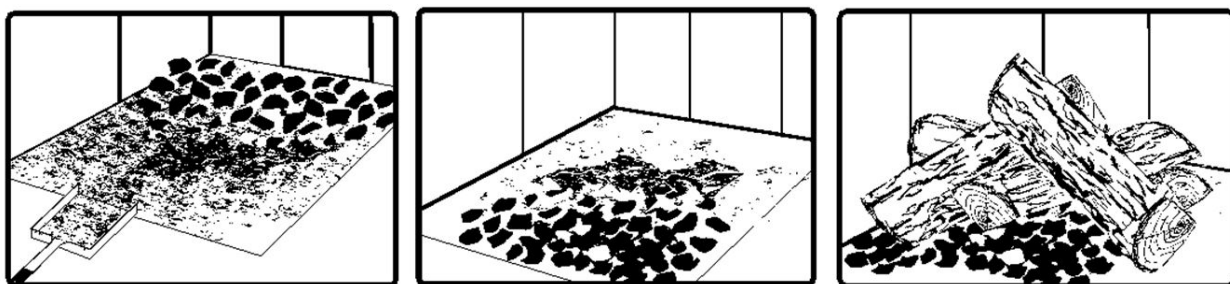
Il est déconseillé d'essayer d'obtenir un dégagement de chaleur stable en plaçant une seule bûche dans le feu à intervalles réguliers. Mettre au moins trois bûches à la fois et plus de préférence, de sorte que la chaleur produite par une bûche aide à allumer ses voisines. Chaque charge de bois devrait fournir plusieurs heures de combustion. La grosseur de chaque charge peut varier selon la quantité de chaleur nécessaire.

En alimentant le feu par cycles, la porte est ouverte moins souvent durant la combustion du bois. Ceci est un avantage puisqu'il évite que de la fumée s'échappe de l'appareil lors de l'ouverture de la porte durant un cycle de combustion. Ceci est particulièrement vrai si la cheminée est fixée au mur extérieur de la maison.

Si la porte doit être ouverte durant un cycle de combustion, ouvrir le contrôle d'admission d'air complètement, puis ouvrir la porte lentement.

5.5 Raviver un feu

En règle générale, lorsque vous avez besoin de cuisiner, il est temps de recharger le feu. Déplacez les braises vers l'avant de la chambre à combustion avant de remettre du bois. La plupart des braises restantes seront situées au fond de la chambre à combustion, à l'opposé de la porte. Il faut donc déplacer ces braises vers la porte à l'aide d'une pelle, avant de remettre du bois.



Le déplacement des braises est utile pour deux raisons. Tout d'abord, cela les rassemble près de l'endroit où la plus grande partie de l'air entre dans la chambre à combustion. Elles peuvent enflammer la nouvelle charge rapidement. Deuxièmement, les braises ne seront pas étouffées par la nouvelle charge de bois. Lorsque les braises sont simplement étalées, la nouvelle charge brûle en amortissant longtemps avant de s'enflammer.

Fermer le contrôle d'air seulement lorsque les flammes envahissent toute la chambre à combustion, que le bois est noirci et que ses rebords sont rougeoyants.

L'appareil ne doit pas être laissé sans surveillance lors de l'allumage et le feu ne devrait pas brûler à pleine intensité plus de quelques minutes.

Lors de l'allumage d'une nouvelle charge, l'appareil produit une poussée de chaleur. Cette poussée de chaleur est utile pour réchauffer le four et le dessus en fonte, mais peut donner une sensation de surplus de chaleur dans la pièce s'il y fait déjà chaud. Par conséquent, il est préférable d'avoir une pièce plus fraîche que désiré pour remettre une charge de bois pour cuisiner.

Ne pas surchauffer l'appareil. Les premières indications d'une surchauffe sont un feu qui gronde, le conduit de cheminée qui devient rouge et une chaleur extrême qui émane de l'appareil. Si cela se produit, **NE PAS OUVRIR LA PORTE**. Fermer complètement l'entrée d'air et attendre que le feu diminue d'intensité.

5.6 Contrôle de l'admission d'air

Le taux de combustion minimum de ce poêle à bois a été défini par le fabricant et ne doit pas être modifié. Il est contre la réglementation fédérale de modifier ce réglage ou d'utiliser ce

poêle à bois d'une manière non conforme aux instructions d'utilisation de ce manuel.

Lorsque le bois est en feu et que la chambre à combustion et la cheminée sont chaudes, l'admission d'air peut être réduite pour obtenir une combustion stable.

Lorsque l'admission d'air est réduite, le taux de combustion diminue. Ceci a pour effet de répartir l'énergie thermique du combustible sur une plus grande période de temps. De plus, le taux d'évacuation de l'appareil et de la cheminée ralentit, ce qui augmente la durée du transfert d'énergie des gaz évacués. Plus l'admission d'air est réduite, plus les flammes diminuent.

Si les flammes diminuent au point de disparaître, c'est que l'air a été réduit trop tôt dans le cycle de combustion ou que le bois utilisé est trop humide. Si le bois est sec et que le contrôle d'air est utilisé correctement, les flammes devraient diminuer, mais rester apparentes et stables.

D'un autre côté, une trop grande admission d'air peut rendre le feu incontrôlable, créant des températures très élevées dans l'appareil ainsi que dans la cheminée et les endommager sérieusement. Une lueur rougeâtre sur l'appareil ainsi que sur les composants de la cheminée indiquent une surchauffe. Des températures excessives peuvent provoquer un feu de cheminée.

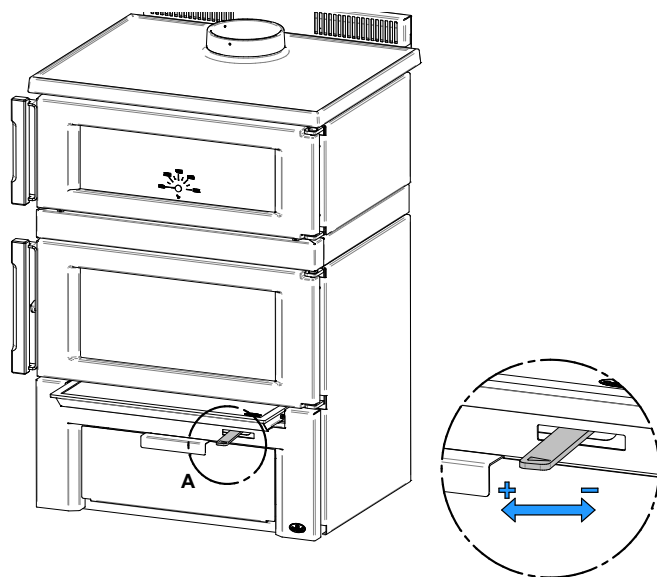


Figure 28: Contrôle de l'admission d'air

5.6.1 Contrôle de l'admission d'air lors de l'allumage

L'ouverture complète de l'entrée d'air est obligatoire pendant l'allumage et il est recommandé de laisser également la porte entrouverte afin d'éviter la condensation des fumées sur la vitre. Attendre suffisamment de temps (jusqu'à ce que la cuisinière soit chaude) avant de commencer à réduire l'entrée d'air.

5.6.2 Contrôle de l'admission d'air lors de la combustion

Le contrôle de l'admission d'air est le moyen recommandé pour aider à ajuster la température de la surface de cuisson et l'un des deux moyens recommandés pour ajuster celle du four. Une fois que le feu est bien établi dans la chambre à combustion, c'est-à-dire que les flammes sont vives et qu'il y a un bon lit de braises, il est possible de fermer l'entrée d'air. Plus elle sera réduite, plus la combustion sera régulée pour s'étirer dans le temps. Par contre, il faut une combustion très forte pour fermer complètement l'entrée d'air. Il est recommandée de la réduire entre 15 et 40 %.

Le contrôle de l'entrée d'air primaire et secondaire est simultané et se fait avec un seul contrôle, à l'avant de l'appareil, sous la tablette à cendre.

Le réglage optimal de l'entrée d'air peut varier en fonction de différents facteurs tels que le conduit de cheminée, la température de la cuisinière et la qualité du bois de chauffage (humidité, taille et forme).

Ne pas modifier d'aucune façon le contrôle d'air afin d'augmenter l'intensité du feu.

5.7 Monoxyde de carbone

Le monoxyde de carbone (CO) est un gaz inodore qui est hautement toxique et qui peut entraîner la mort lorsqu'il est en forte concentration dans l'air. L'installation d'un avertisseur de monoxyde de carbone est fortement recommandée. Lorsqu'il reste des bûches non brûlées dans la chambre à combustion et que la flamme disparaît, sortir à l'extérieur et regarder la sortie de la cheminée. S'il y a de la fumée visible, cela signifie qu'il reste du combustible à brûler mais que le feu manque d'air pour brûler correctement. Dans cette situation, le taux de CO augmentera. Il est donc important de réagir. Ouvrir légèrement la porte et déplacer la bûche avec un tisonnier. Retournez-la et créer un passage pour l'air en dessous, en faisant une tranchée avec le lit de charbon. Ajouter de petits morceaux de bois pour redémarrer la combustion.

6. Entretien de la cuisinière

Certains des éléments intérieurs de la chambre à combustion, comme le coupe-feu s'useront avec le temps sous la chaleur intense. Les pièces défectueuses devraient toujours être remplacées par des pièces d'origine. Si chaque charge à chaud est allumée au début d'un cycle comme décrit ci-dessus, cela ne causera pas de détérioration prématurée. Cependant, le fonctionnement avec le contrôle d'air complètement ouvert durant des cycles de combustion complets peut finir par endommager l'appareil. Plus la cuisinière devient chaude pendant les cycles de combustion, plus vite ses éléments se détérioreront. Pour cette raison, **il ne faut jamais laisser la cuisinière sans surveillance lors de l'allumage à chaud d'une nouvelle charge.**

6.1 Chambre à combustion

La fréquence de nettoyage de la chambre à combustion dépend du type et de la qualité du combustible utilisé. Un taux d'humidité élevé, des cendres, de la suie ou des composants chimiques dans le bois pourraient augmenter le nombre de nettoyages nécessaires. Par conséquent, il est important de faire attention au combustible utilisé.

Pour obtenir le maximum de performance de la cuisinière, les cendres doivent être enlevées régulièrement. L'utilisation d'un aspirateur personnel, central ou commercial pour nettoyer n'est pas recommandée. Les particules de cendres peuvent endommager le moteur d'aspiration. De plus, les cendres chaudes pourraient enflammer le contenu. L'utilisation d'un aspirateur à cendres est fortement recommandée.

6.2 Retirer la cendre

Il est recommandé de nettoyer les cendres uniquement lorsqu'il y a une accumulation qui bloque le pilote à l'avant de la chambre à combustion ou lorsqu'elles sortent trop facilement en ouvrant la porte ou en mettant des bûches. Il y a deux façons de disposer de la cendre:

1. En enlevant le bouchon à cendre et en les poussant dans le tiroir à cendre par l'ouverture à l'aide d'une pelle.
2. En utilisant directement une pelle dans la chambre à combustion et en la mettant dans un contenant prévu à cet effet.

Toujours opérer la cuisinière avec le tiroir à cendre en place.

Le meilleur moment pour retirer la cendre est lorsque l'appareil est relativement froid, mais qu'il y a encore un peu de tirage pour aspirer la poussière de cendres vers l'intérieur de l'appareil et l'empêcher de sortir dans la pièce.

La cendre doit être placée dans un contenant métallique avec un couvercle étanche. Le contenant doit être déposé sur un plancher non combustible ou sur le sol loin de tout matériau inflammable. Les cendres peuvent contenir des braises brûlantes qui peuvent rester chaudes pendant plusieurs jours. Si les cendres sont disposées par enfouissement dans le sol ou dispersées sur place, elles devraient être maintenues dans le contenant métallique fermé, jusqu'à ce qu'elles soient complètement refroidies. Aucun autre déchet ne doit être placé dans ce contenant.



Les cendres ne devraient jamais être conservées à l'intérieur, ni dans un contenant non métallique ni sur une galerie en bois.

6.3 Grilles et surface de cuisson

Nettoyer les grilles avec une brosse et du savon doux.

Nettoyer la surface de cuisson en fonte, en l'essuyant avec un chiffon doux et humide. **Ne pas nettoyer la plaque lorsqu'elle est chaude.** Si de la rouille ou des égratignures apparaissent, suivre les indications de la section [6.4 Nettoyage et peinture](#) pour réparer la surface.

6.4 Nettoyage et peinture

Les surfaces peintes peuvent être essuyées avec un linge doux et humide. Si la peinture est rayée ou endommagée, il est possible de repeindre l'appareil à l'aide d'une peinture résistante à la chaleur. **Ne pas nettoyer ou peindre l'appareil lorsqu'il est chaud.** Avant de peindre, la surface doit être poncée légèrement à l'aide de papier sablé et par la suite essuyée pour enlever la poussière. Appliquer deux minces couches de peinture.

6.5 Matériaux réfractaires et coupe-feu

Inspecter les briques ou les pierres réfractaires et le coupe-feu périodiquement. Remplacer ce qui est cassé ou endommagé.

L'utilisation de l'appareil avec un coupe-feu endommagé ou manquant pourrait créer des températures et des conditions dangereuses et annulera la garantie.

6.6 Vitres

La cuisinière a deux vitres à entretenir. La vitre de la chambre à combustion a un joint d'étanchéité alors que celle du four n'en a pas.

6.6.1 Nettoyage

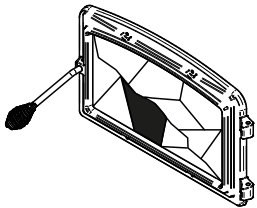
Dans des conditions normales, la vitre devrait rester relativement propre. Si le bois est suffisamment sec et que les instructions d'utilisation sont suivies, il se formera un dépôt blanchâtre et poussiéreux sur la surface intérieure de la vitre après environ une semaine d'utilisation. Cela est normal et s'enlève facilement lorsque l'appareil est froid, en essuyant la vitre à l'aide d'un linge humide ou d'un essuie-tout, puis en l'asséchant.

Lorsque l'appareil fonctionne à bas régime, il se peut qu'il se forme des taches brun pâle, surtout dans les coins inférieurs de la vitre. Cela indique que le bois brûle en fumant et qu'une partie de la fumée s'est condensée sur la vitre.

Ces taches indiquent aussi une combustion incomplète du bois, ce qui signifie aussi plus de rejets de fumée et une formation plus rapide de créosote dans la cheminée. Les dépôts qui se forment sur la vitre sont la meilleure indication de la qualité du combustible et de la réussite à bien utiliser la cuisinière. Ces taches peuvent être nettoyées à l'aide d'un nettoyant spécial pour vitre d'appareil au bois. **Ne pas utiliser de produits abrasifs pour nettoyer la vitre.**

Le but devrait être d'avoir une vitre propre, sans taches brunes. Si des taches brunes se forment régulièrement sur la vitre, quelque chose doit être changé soit dans la façon d'opérer l'appareil soit dans le combustible. Lorsque les traces brunes proviennent du rebord de la vitre, il est temps de changer le joint d'étanchéité autour de la vitre.

Le joint d'étanchéité doit être auto-adhésif. Toujours remplacer le joint d'étanchéité par un autre d'origine.



Ne pas nettoyer la vitre lorsque l'appareil est chaud.

Ne jamais faire un usage abusif de la porte en la frappant ou en la claquant.

Ne pas utiliser l'appareil si la vitre est craquée ou brisée.

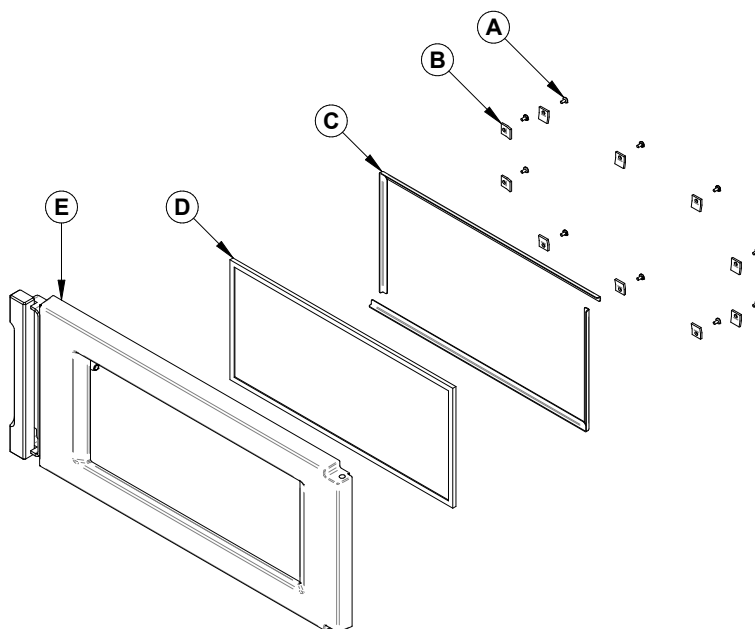
6.6.2 Remplacement de la vitre

La vitre utilisée est un verre céramique 5/32" (4 mm) d'épaisseur, testée pour des températures pouvant atteindre 1400 °F. Les dimensions de la vitre sont 17 5/8" x 9 9/16". Si la vitre se brise, il faudra la remplacer avec un verre céramique provenant de SCHOTT ayant les mêmes spécifications. Contacter un détaillant pour obtenir une vitre de remplacement d'origine.

AVERTISSEMENT - NE PAS UTILISER DE MATÉRIAUX DE SUBSTITUTION LORS DU REMPLACEMENT DE LA VITRE.

Pour retirer ou remplacer la vitre (D) :

LES IMAGES PRÉSENTÉES SONT SEULEMENT À TITRE INDICATIF ET PEUVENT ÊTRE DIFFÉRENTES DE VOTRE PRODUIT, MAIS L'ASSEMBLAGE RESTE IDENTIQUE.

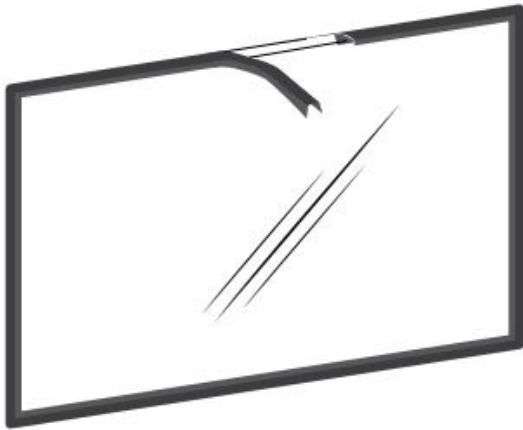


1. Dévisser la vis-sans-tête du gond en haut de la porte pour libérer le rivet (tige insérée dans le gond). Retirer le rivet en retenant la porte. Soulever la porte **(E)** pour la retirer de la penture du bas et la déposer sur une surface douce et plane.
2. Retirer les vis **(A)**, les dispositifs de retenue de vitre **(B)**, ainsi que les cadres en métal **(C)** qui retiennent la vitre.
3. Retirer la vitre **(D)**. Si elle est endommagée, installer une nouvelle vitre en place. La nouvelle vitre doit avoir un joint d'étanchéité tout le tour. Voir la procédure d'installation.
4. Réinstaller la vitre, en prenant soin de bien la centrer dans la porte. Ne pas trop serrer les vis.

Les deux principales causes de bris de vitre sont un positionnement inégal dans la porte et des vis de rétention trop serrées.

6.6.3 Joint d'étanchéité de la vitre

Le nouveau joint est plat, préencollé et est fait de fibre de verre tressée. Le joint doit être centré sur la vitre.



1. Suivre les instructions précédentes pour retirer la vitre.
2. Retirer le vieux joint d'étanchéité et laver la vitre soigneusement.
3. Retirer une partie du papier qui recouvre l'adhésif et placer le joint sur une table, adhésif vers le haut.
4. Coller l'extrémité du joint au milieu d'un des côtés de la vitre, puis presser la vitre sur le joint, en prenant soin de bien la centrer sur le joint.
5. Retirer une plus grande partie du papier et tourner la vitre. Le joint ne doit pas être étiré durant l'installation.
6. Couper le joint à la longueur nécessaire.
7. Pincer le joint sur la vitre en faisant chevaucher le rebord, sur tout le pourtour.

En suivant ces instructions, les dégagements des bords sont maintenus.

6.6.4 Remplacer la vitre de la chambre à combustion et son joint d'étanchéité

La vitre utilisée dans cette cuisinière est de 4 mm d'épais et a été testée pour supporter des températures jusqu'à 1400 °F. Les dimensions sont les suivantes :

- Chambre à combustion (L x H) : 17-5/8" x 9-9/16" (Avec joint d'étanchéité)

Si la vitre est brisée, elle doit être remplacée par une autre ayant les mêmes spécifications. Contacter un détaillant pour obtenir une vitre de remplacement d'origine.

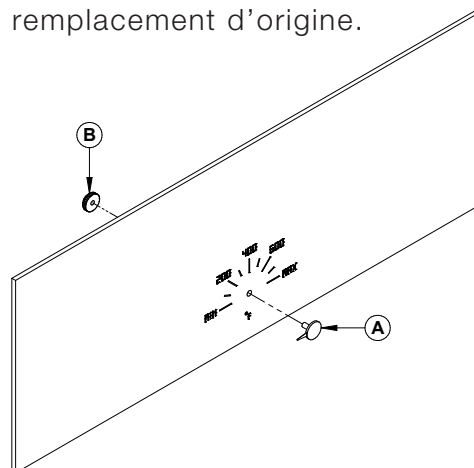
6.6.5 Remplacer la vitre du four

La vitre utilisée dans cette cuisinière est de 4 mm d'épais et a été testée pour supporter des températures jusqu'à 1400 °F. Les dimensions sont les suivantes :

- Four (L x H) : 17.5" x 5.375" (Sans joint d'étanchéité)

Si la vitre est brisée, elle doit être remplacée par une autre ayant les mêmes spécifications. Contacter un détaillant pour obtenir une vitre de remplacement d'origine.

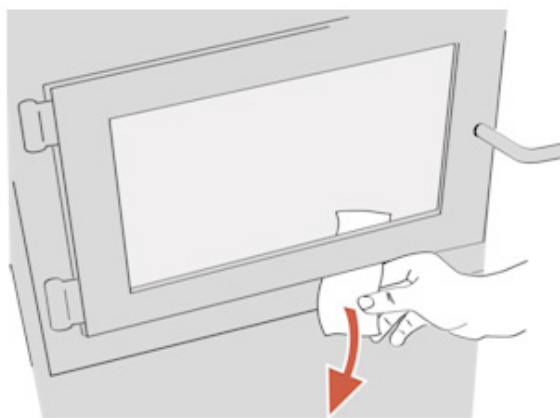
Installer le thermomètre **(A)** avec l'écrou **(B)**



6.6.6 Étanchéité de la porte

Afin d'obtenir un rendement optimal, la porte doit être parfaitement étanche avec la chambre à combustion. L'étanchéité de la porte peut être vérifiée en fermant et en verrouillant la porte sur un bout de papier. Le tour complet de la porte doit être vérifié. Si le papier glisse facilement à n'importe quel endroit, il faut soit ajuster la porte ou remplacer le joint d'étanchéité.

Faire ce test uniquement lorsque l'appareil est froid.



6.6.7 Ajustement des portes

Afin que la combustion du poêle offre un rendement optimal, la porte doit être parfaitement étanche avec la chambre à combustion. Le joint d'étanchéité doit être inspecté périodiquement afin d'obtenir une bonne étanchéité. **La porte de four ne doit pas frapper contre le contour.**

L'étanchéité peut être améliorée avec un ajustement simple du mécanisme de verrouillage :

1. Dévisser les écrous **(A)** et **(B)** et réajuster au besoin.
2. Visser le boulon **(C)** 1/4 de tour si la porte n'est pas étanche, resserrer le tout et tester l'étanchéité de la porte.
3. Refaire les mêmes étapes si le résultat n'est pas concluant.
4. Faire les mêmes étapes pour l'ajustement de la porte de four. La porte ne doit pas frapper sur le contour.

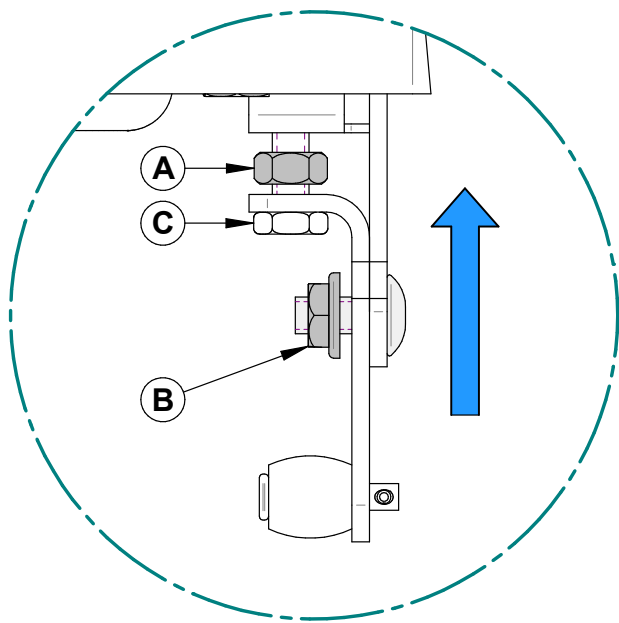


Figure 29: Ajustement porte de la chambre à combustion

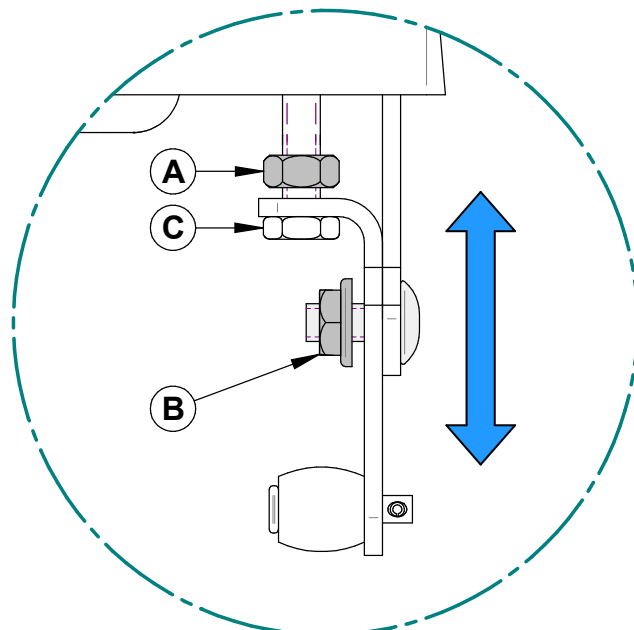


Figure 30: Ajustement porte de four

6.6.8 Alignement des portes

Pour effectuer l'alignement, ouvrir la porte de l'appareil et dévissez légèrement les vis de pressions situés sur les gonds de porte inférieur et supérieur à l'aide d'une clef Allen 3/32" pour libérer les tiges pentures ajustables.

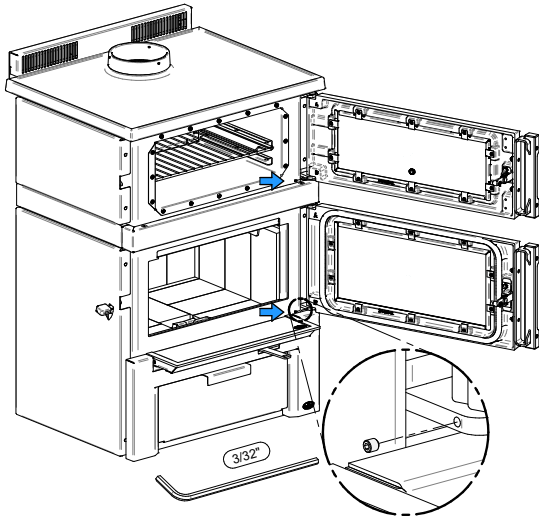


Figure 31: Libérer les pentures excentriques

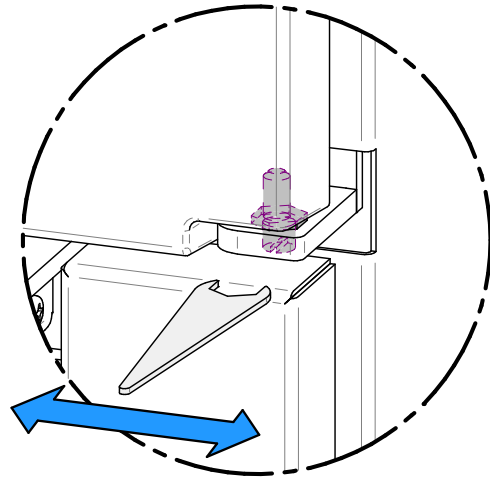


Figure 32: Ajuster les pentures excentriques

À l'aide d'un tournevis plat, tourner les tiges de pentures ajustables dans les sens indiqués pour ajuster les portes. Resserrez toutes les vis de pression sur les gonds de portes lorsque ces dernières sont aux positions désirées. Les configurations 1-2-3-4-5-6-7-8, indiquent dans quel direction celles-ci agissent sur l'ajustement de la porte.

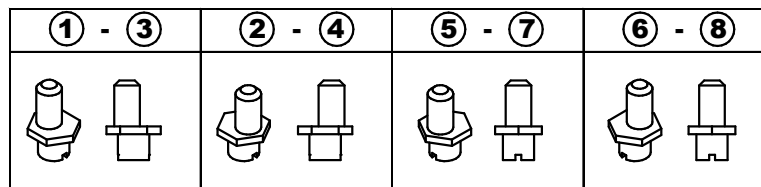


Figure 33: Ajustement latéral des pentures excentriques

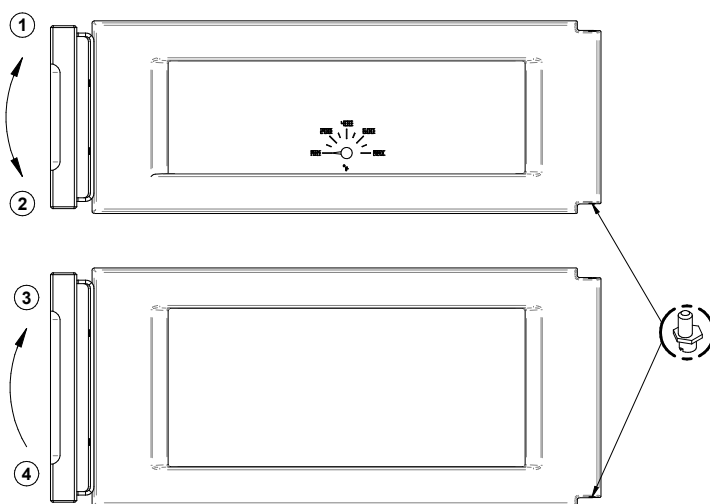


Figure 34: Ajustement des portes

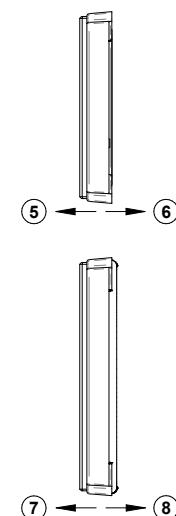


Figure 35: Ajustement en profondeur des pentures excentriques

6.6.9 Joint d'étanchéité de la porte de la chambre à combustion

Il est important de remplacer le joint d'étanchéité avec un autre ayant le même diamètre et la même densité afin de conserver une bonne étanchéité.

1. Retirer la porte et la placer face vers le bas sur une surface douce comme un torchon ou un morceau de tapis.
2. Retirer le vieux joint d'étanchéité de la porte. Utiliser un tournevis pour gratter la vieille colle à joint qui se trouve dans la rainure de la porte.
3. Appliquer un cordon d'environ 3/16" (5 mm) de silicone haute température dans la rainure de la porte. En partant du centre, côté charnières, installer le joint dans la rainure. Le joint ne doit pas être étiré lors de l'installation.
4. Laisser environ 1/2" (10 mm) de joint dépasser au moment de le couper et pousser l'extrémité dans la rainure. Repousser les fibres qui dépassent sous le joint vers le silicone.
5. Fermer la porte. Ne pas utiliser l'appareil pendant 24 heures.

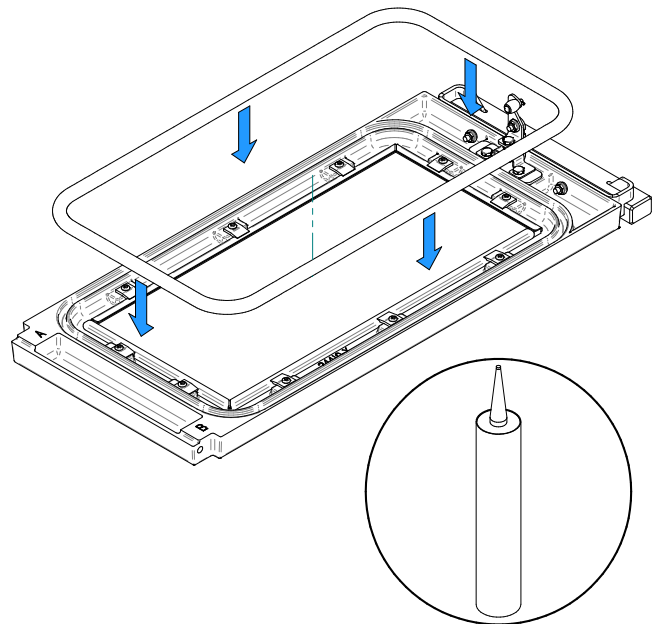


Figure 36: Joint d'étanchéité de la porte de la chambre à combustion

***La porte du four n'a pas de joint d'étanchéité**

6.7 Panneaux décoratifs

Pour retirer le panneau décoratif **(C)**, enlever la poignée de bois **(A)**, situé sur le côté, en dévissant la vis **(B)**. Dévisser les vis **(D)**, à l'arrière des panneaux décoratifs. Tourner le derrière du panneau décoratif **(C)** vers l'extérieur et pousser vers le haut pour le retirer des supports de panneaux **(E)**. Retirer les autres panneaux de la même façon.

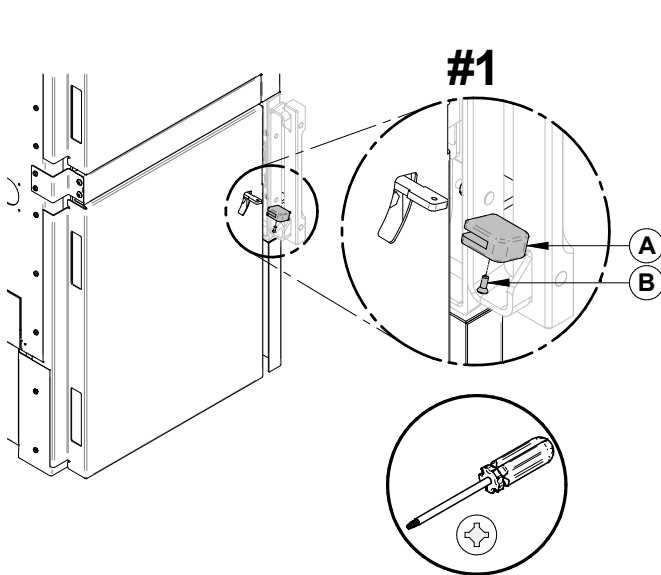


Figure 37: Enlever la poignée de bois

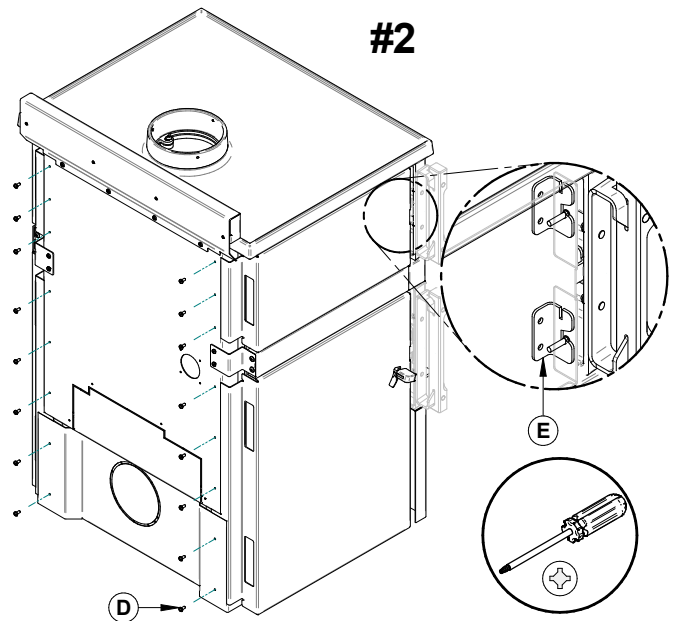


Figure 38: Support de panneaux décoratifs

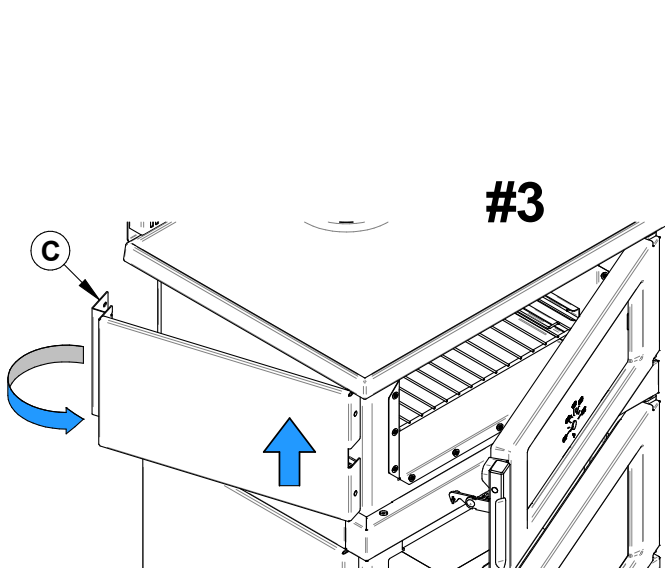
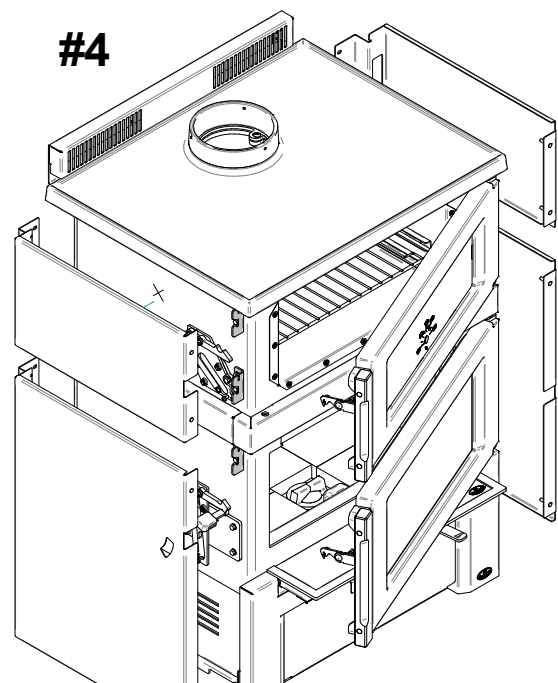
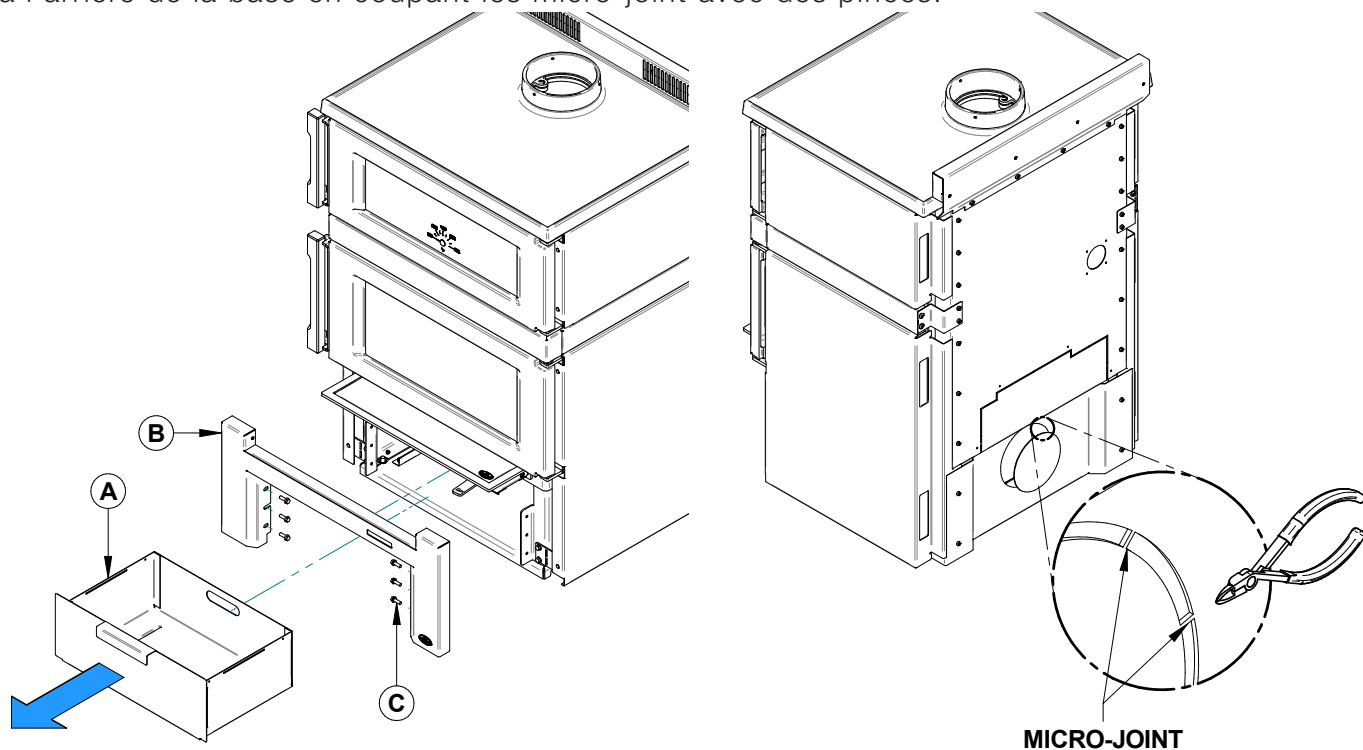


Figure 39: Retirer les panneaux décoratifs

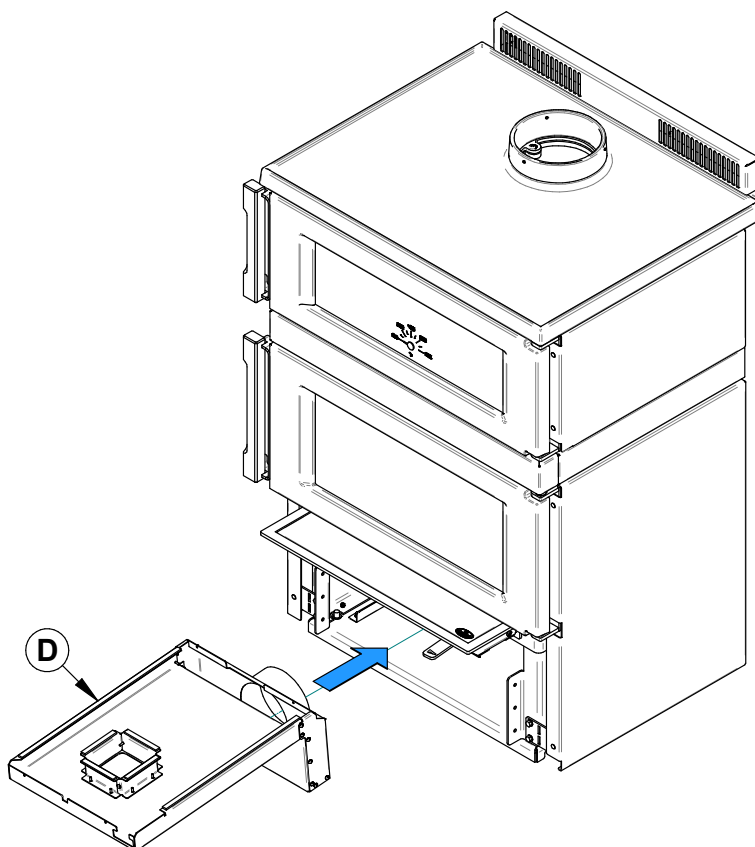


6.8 Installation d'un ensemble d'entrée d'air frais

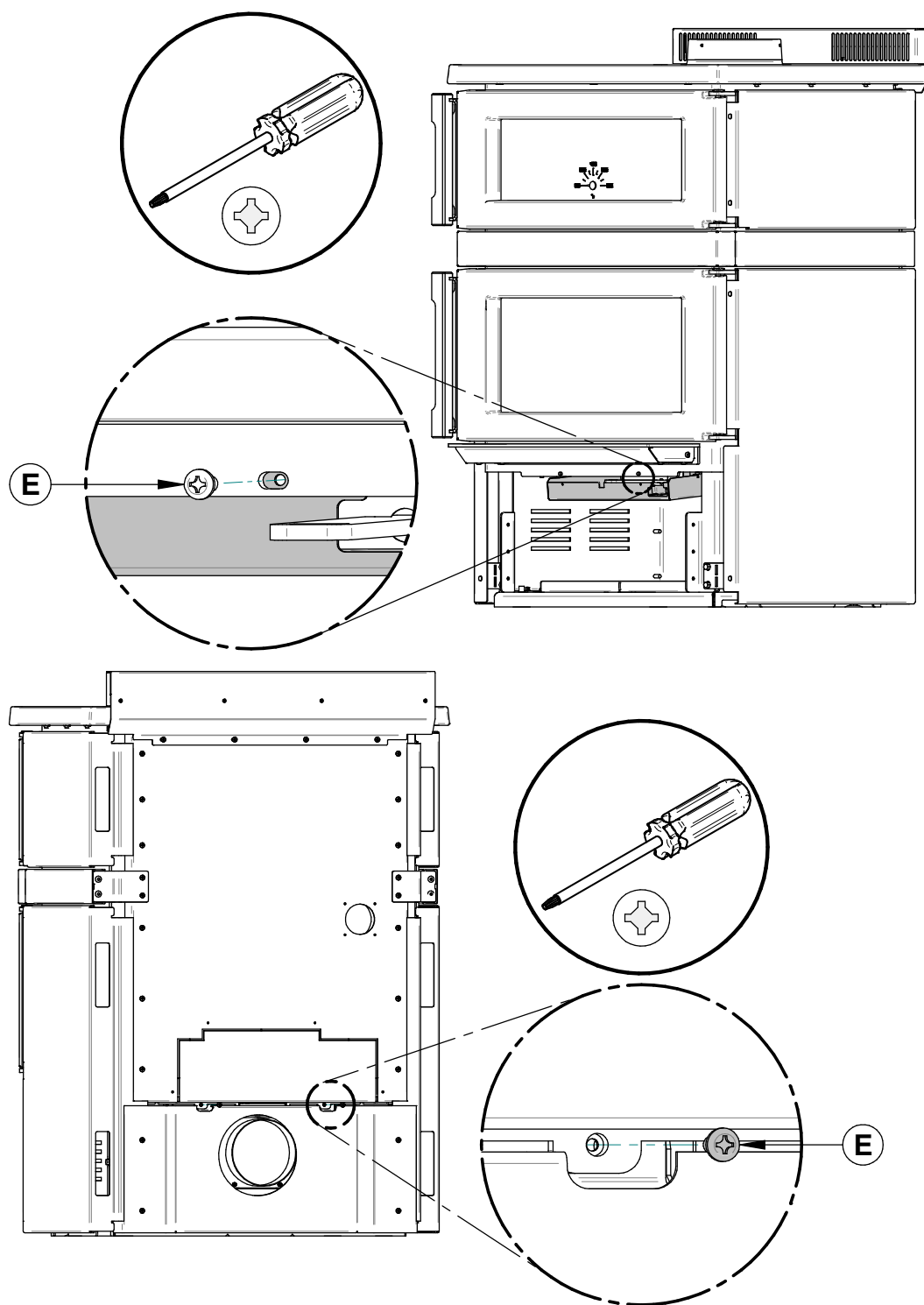
Enlever le tiroir à cendre (**A**) et la façade de base (**B**) en dévissant les vis (**C**). Retirer la plaque à l'arrière de la base en coupant les micro-joint avec des pinces.



Faire passer le kit (**D**) dans la base du produit et faire passer la buse dans le trou précédemment découpé à l'arrière de la base.



Lever le kit en avant et fixer avec les vis **(E)** en avant et en arrière du produit.

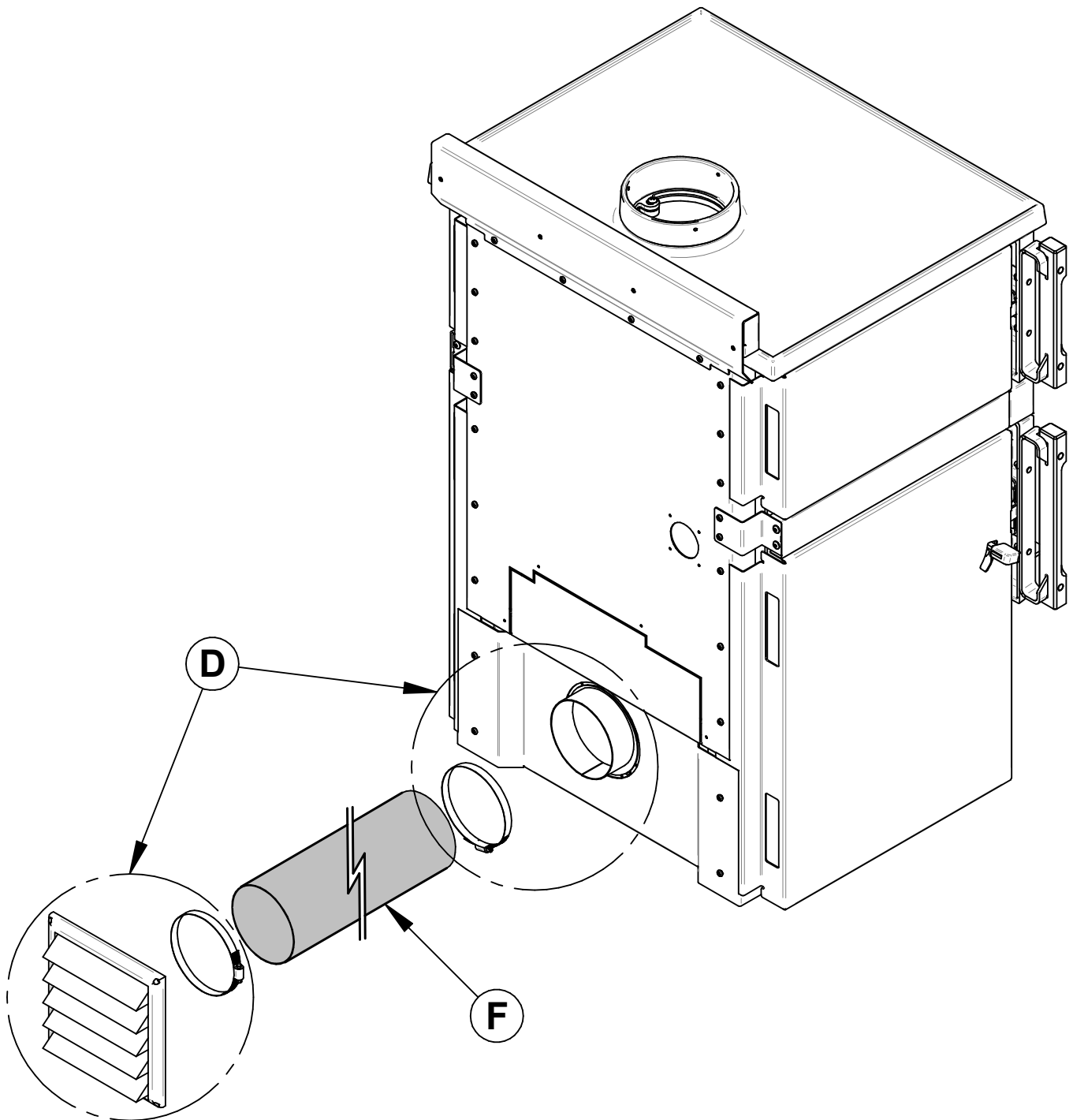


Remettre la façade et le tiroir à cendre.

L'ensemble d'entrée d'air frais (**D**) doit être installé avec un tuyau isolé flexible (**F**) de type HVAC (doit être conforme aux normes ULC S110 ou UL 181, classe 0 ou classe 1), vendu séparément.

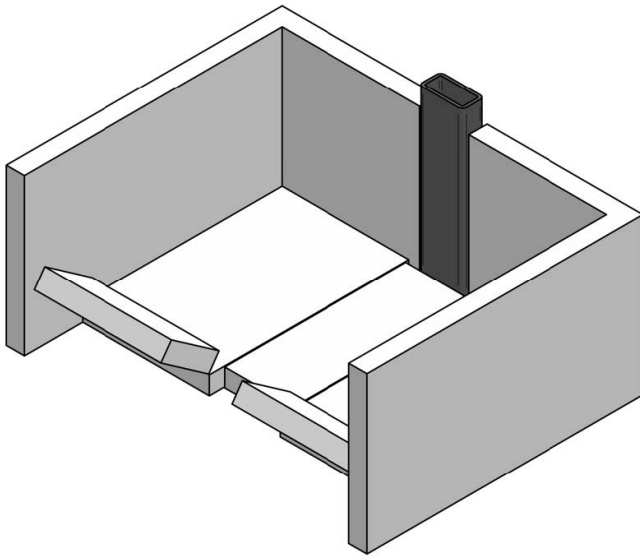
Il est obligatoire d'installer l'entrée d'air frais en maison mobile.

Voir le manuel d'installation de l'ensemble d'entrée d'air frais pour plus de détails.

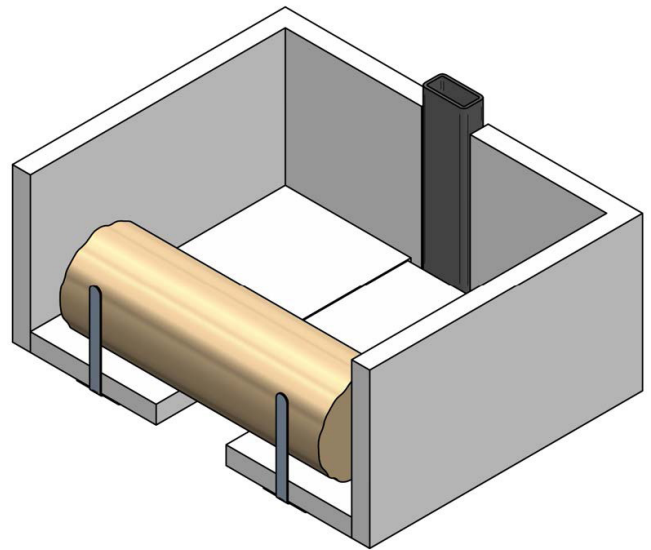


6.9 Installation des reteneurs de bûches

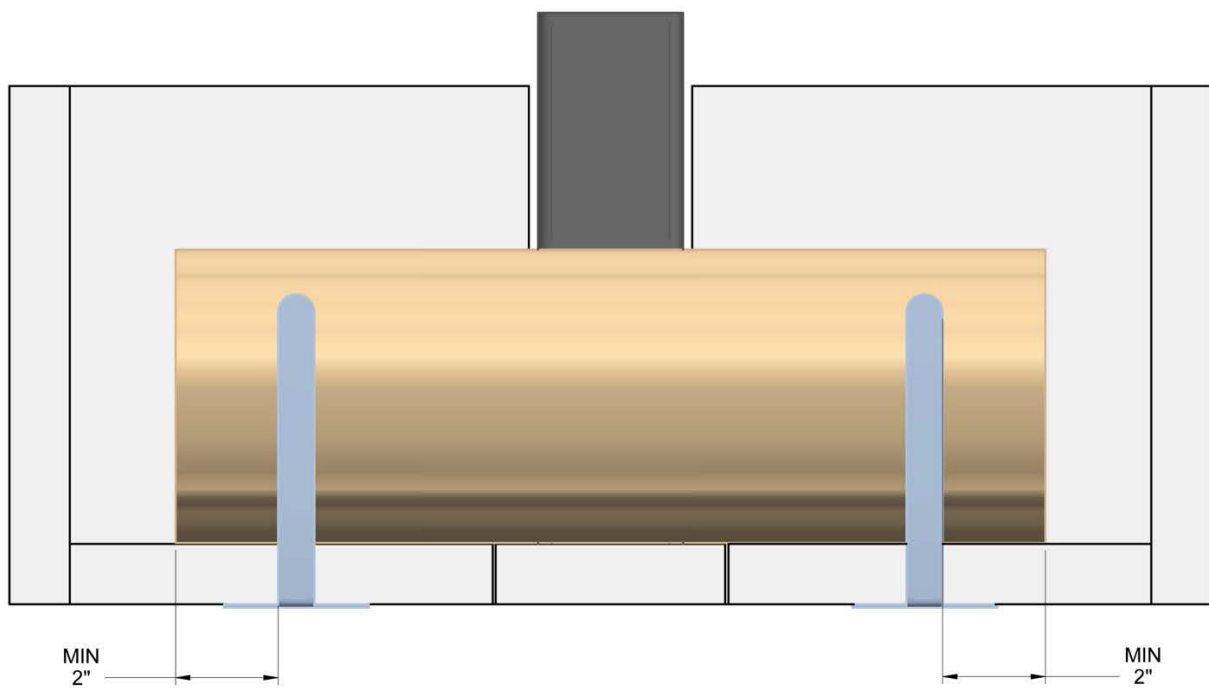
1.



2.

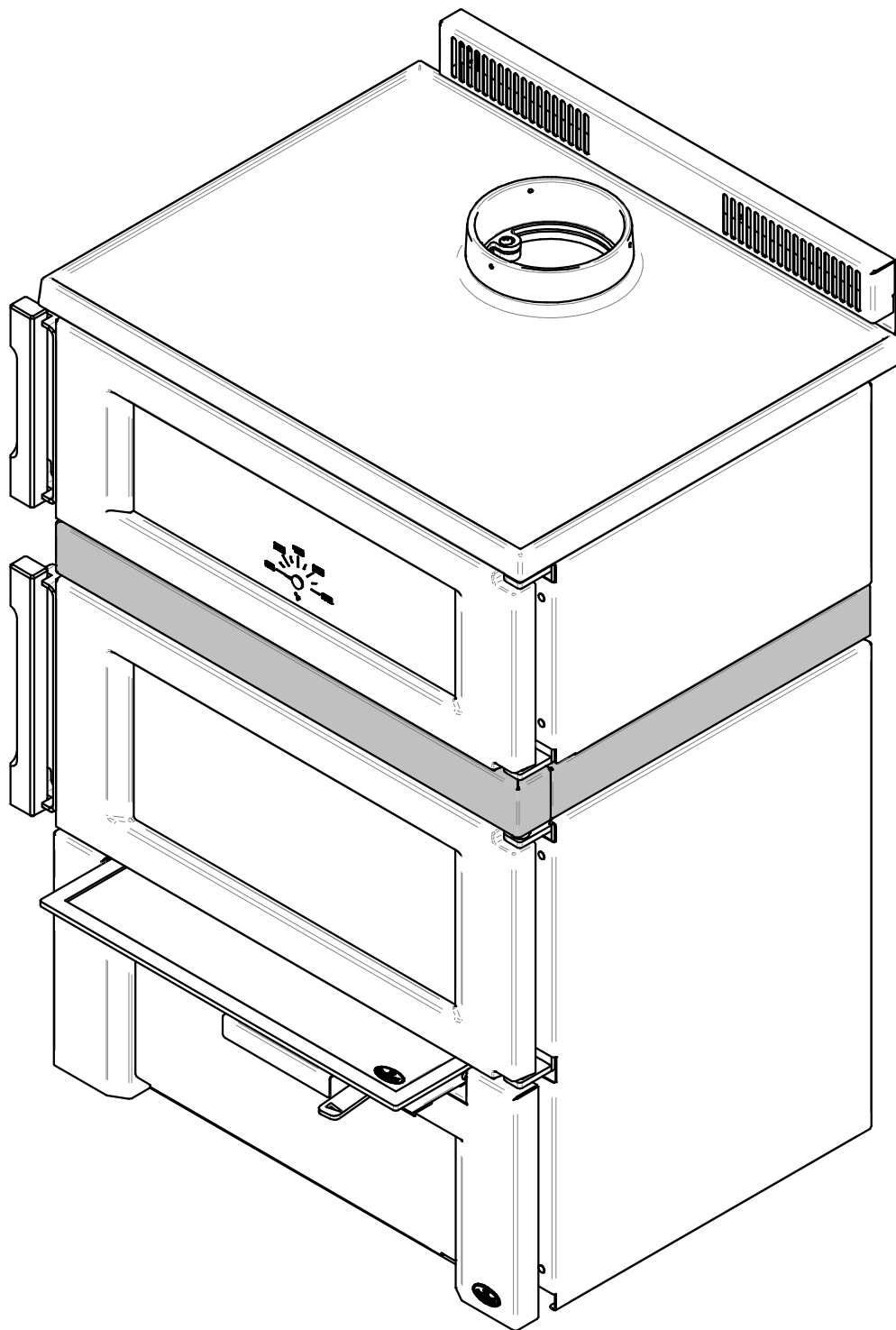


3.



6.10 Installation de la moulure centrale

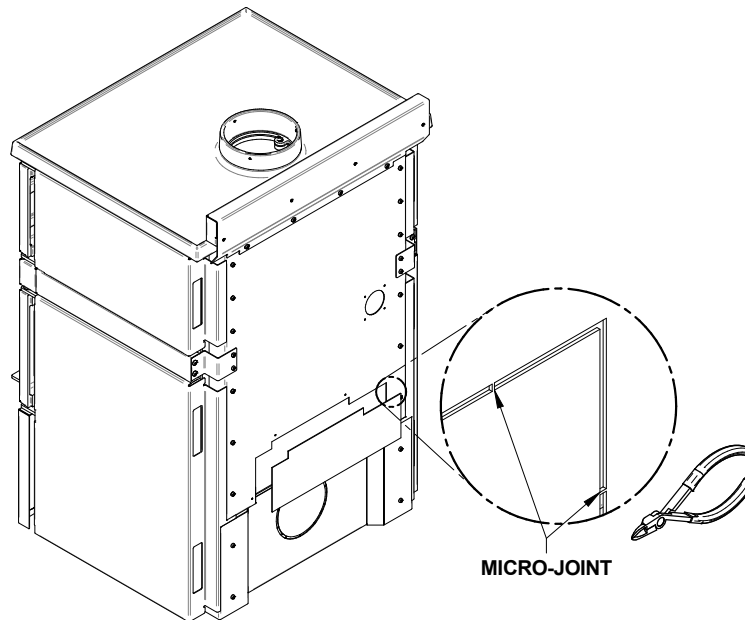
*Voir le manuel d'installation de la moulure centrale **46390**.



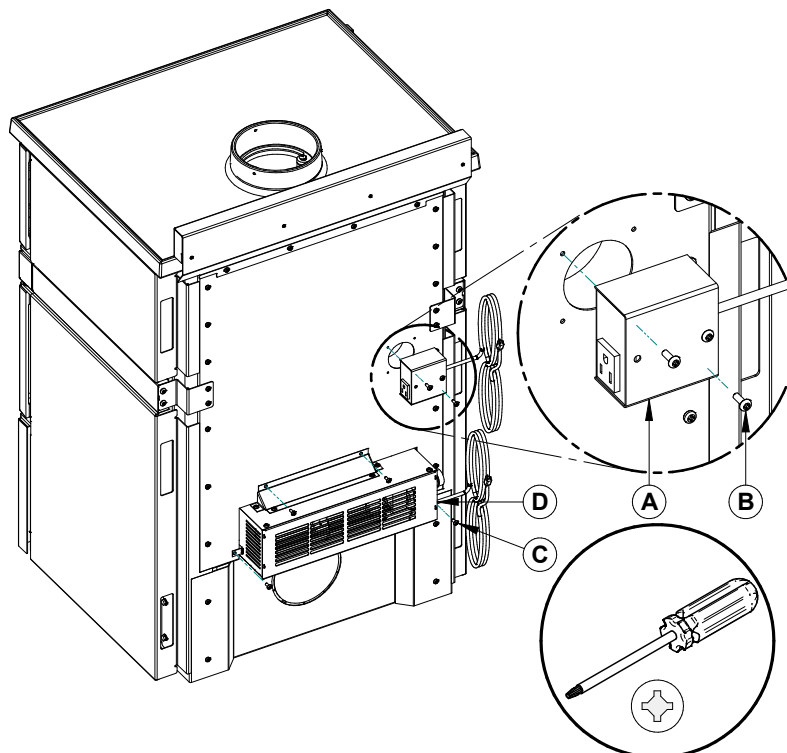
6.11 Installation du ventilateur optionnel

Un ventilateur ainsi qu'un thermodisque peuvent être installés sur la cuisinière. Le thermodisque permet au ventilateur de fonctionner seulement lorsque la cuisinière est suffisamment chaude. Voir les instructions fournies avec le thermodisque pour plus de détails.

1. Retirer la plaque à l'arrière de la cuisinière en coupant les microjoints avec des pinces.

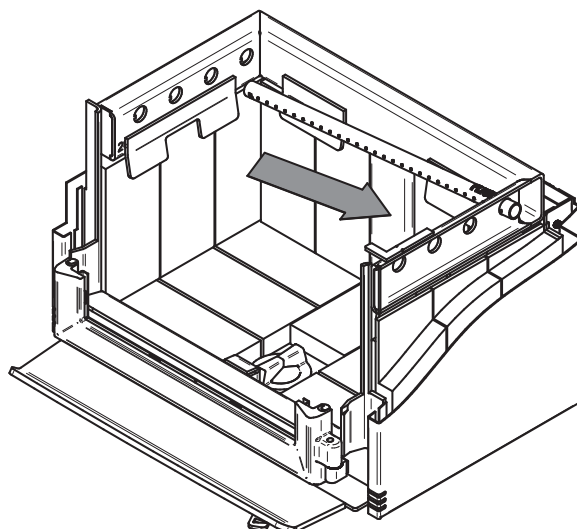


2. Visser le ventilateur **(D)** en place en utilisant les vis **(C)** incluses dans le manuel d'installation. Visser le thermodisque **(A)** avec les vis **(B)** fournies avec le thermodisque à l'arrière de la cuisinière. **Le cordon électrique du ventilateur ne doit pas toucher à aucune surface de la cuisinière de façon à éviter les décharges électriques ou les incendies. Le cordon électrique ne doit pas passer sous la cuisinière.**

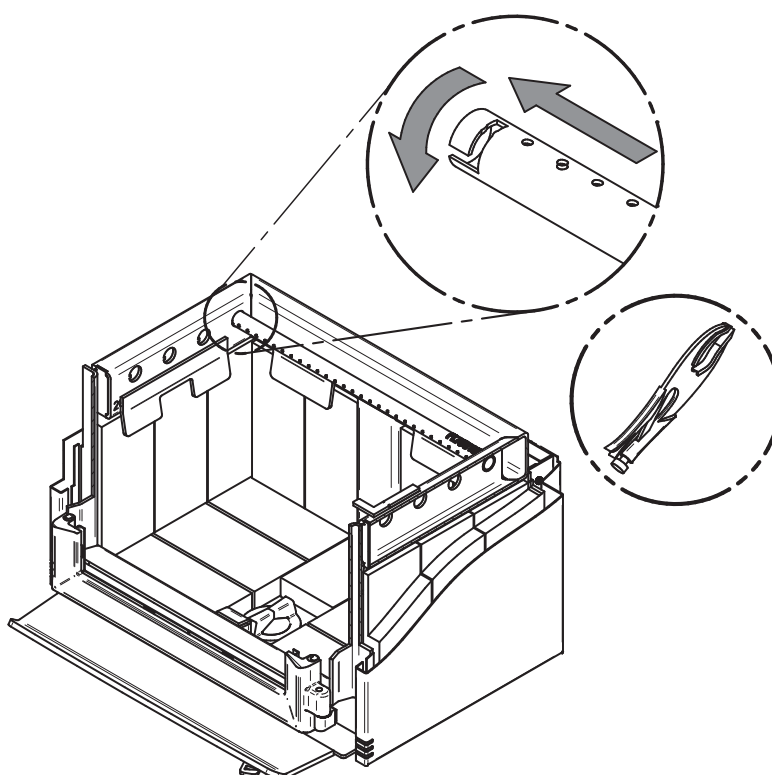


6.12 Installation des tubes d'air et du coupe-feu

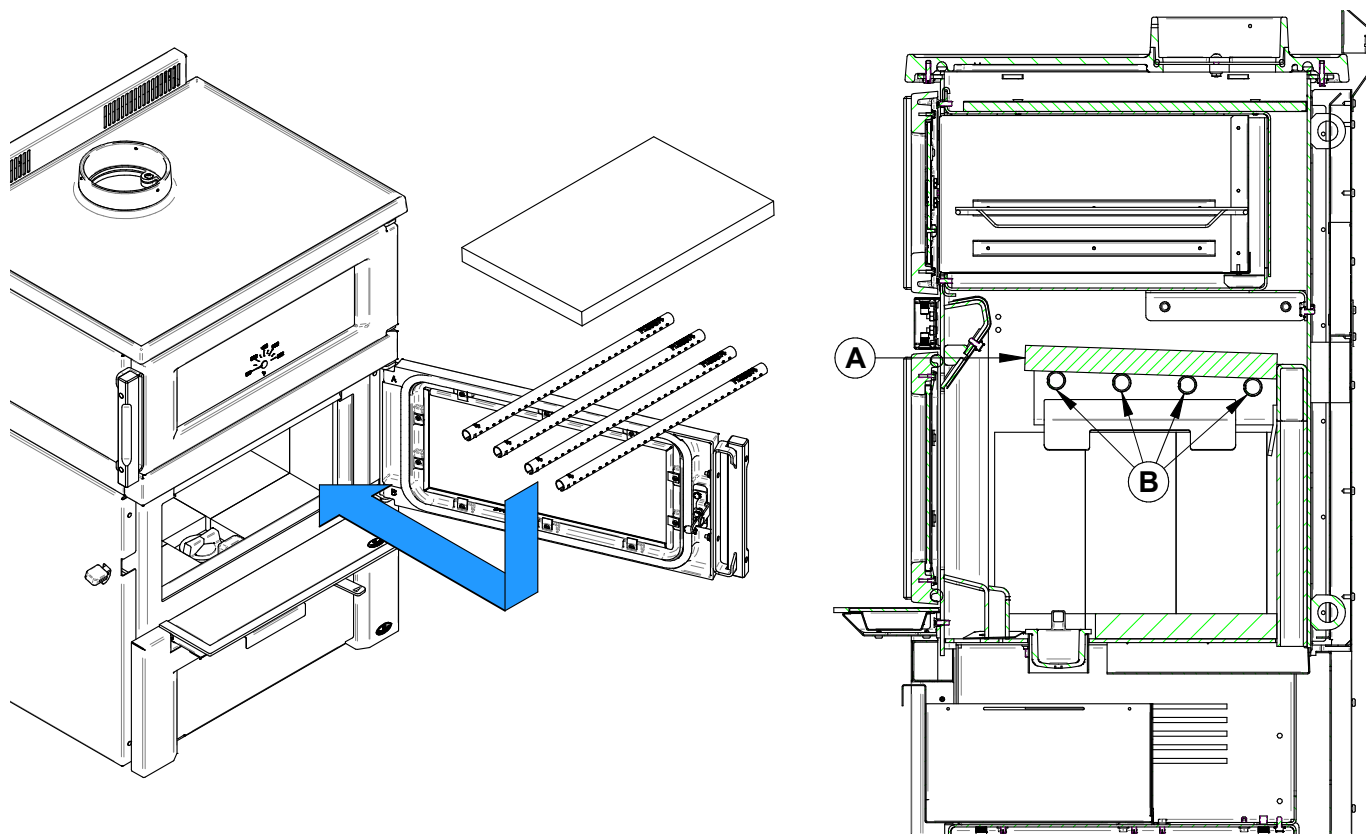
1. En commençant vers l'arrière, incliner et insérer le tube d'air secondaire arrière dans le trou du fond de la canalisation droite. Ensuite, lever et pousser le tube vers la gauche dans le trou correspondant de la canalisation de gauche.



2. Aligner le chemin du tube et la dent dans le trou de la canalisation. Tenir le tube à l'aide d'une pince de serrage et suivre le mouvement décrit dans la figure ci-contre, pour le sécuriser en place. S'assurer que la dent touche le fond du chemin du tube.
3. Installer le coupe-feu
4. Répéter les étapes 1 et 2 pour les autres tubes d'air secondaire.
5. Retirer dans l'ordre inverse.



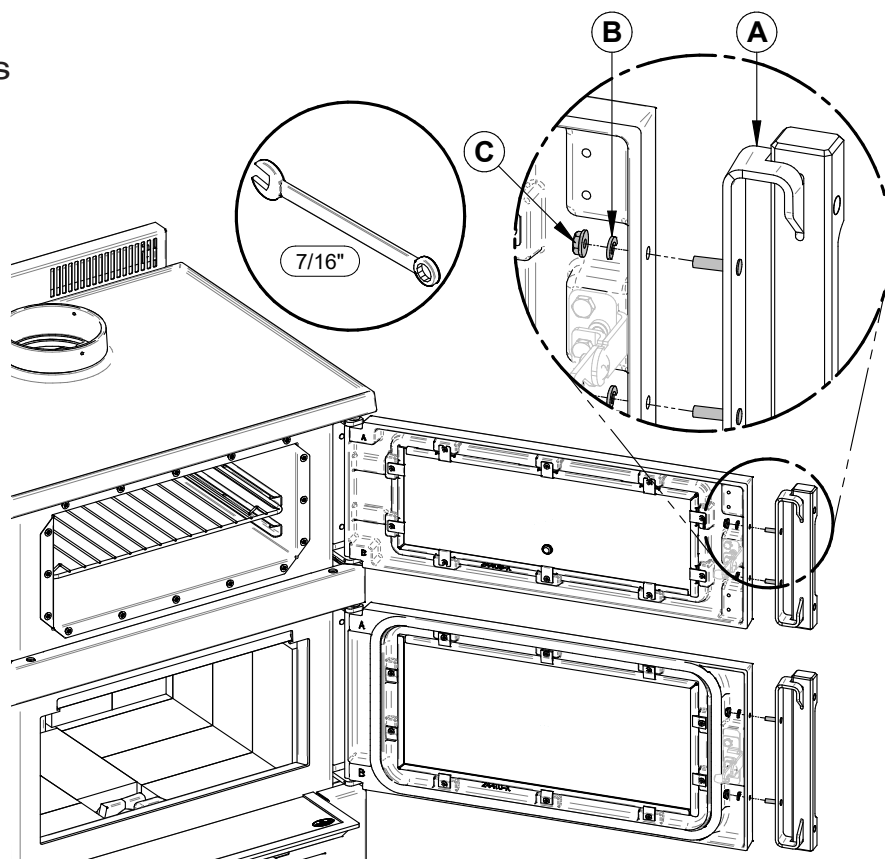
Prendre note que n'importe quel tube (B) peut être remplacé sans retirer le coupe-feu (A) et que les tubes sont tous identiques..



FRANÇAIS

6.13 Installation des poignées

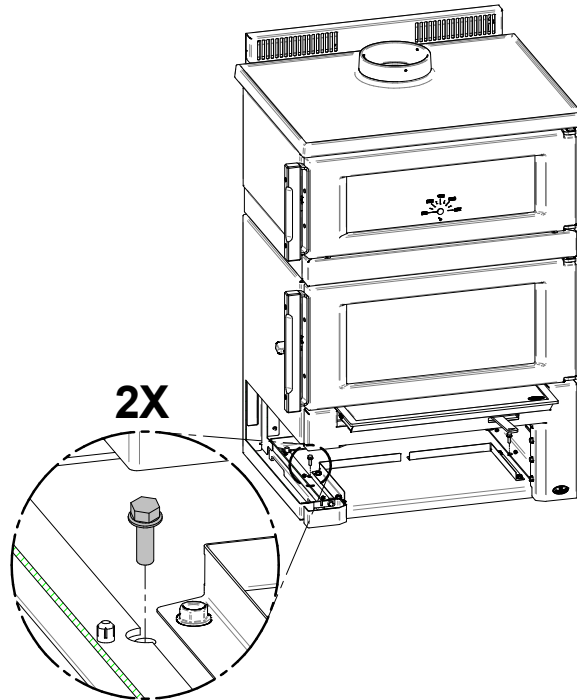
Insérer, dans l'ordre, la poignée en bois (A), les rondelles (B) et les écrous (C) dans les trous sur le côté de chacune des portes. Visser le tout à l'aide d'une clef 7/16".



6.14 Installation dans une maison mobile

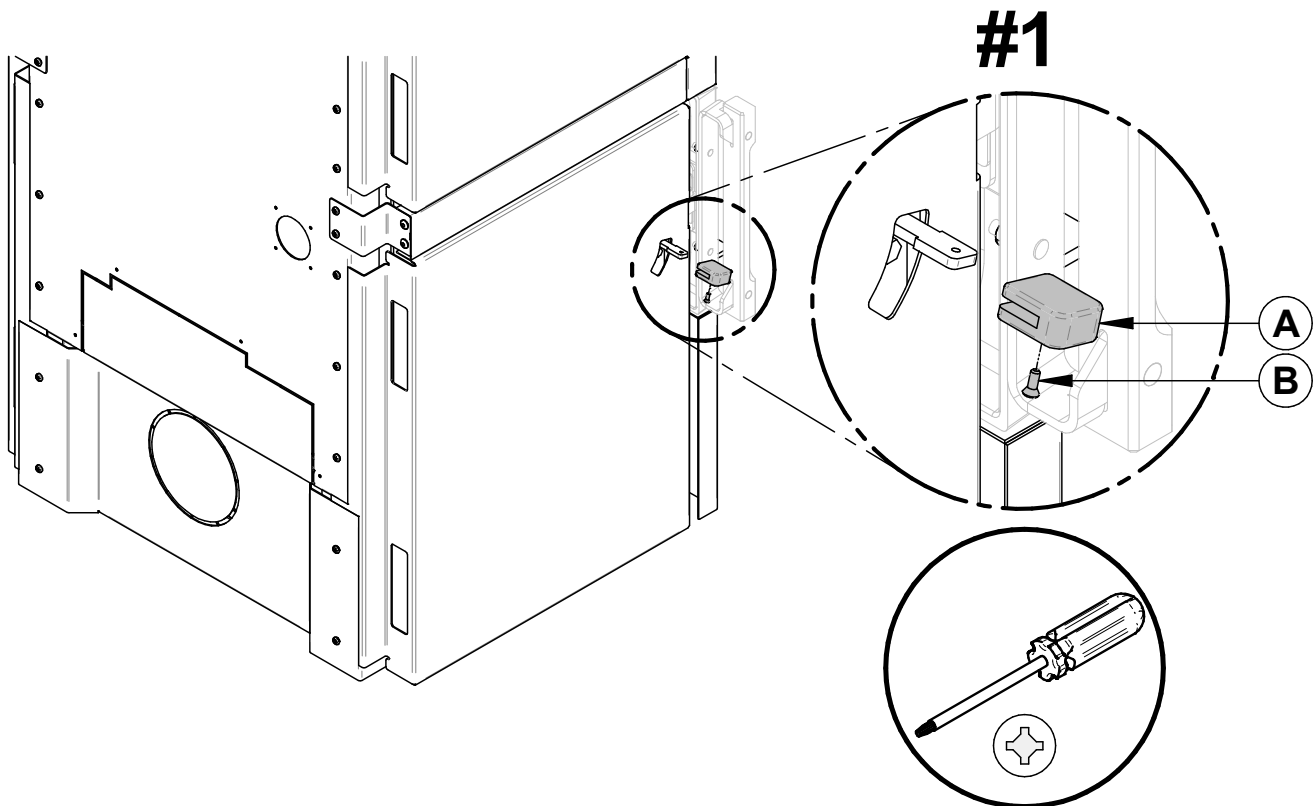
Pour un appareil sur base, visser la base au sol avec la quincaillerie appropriée.

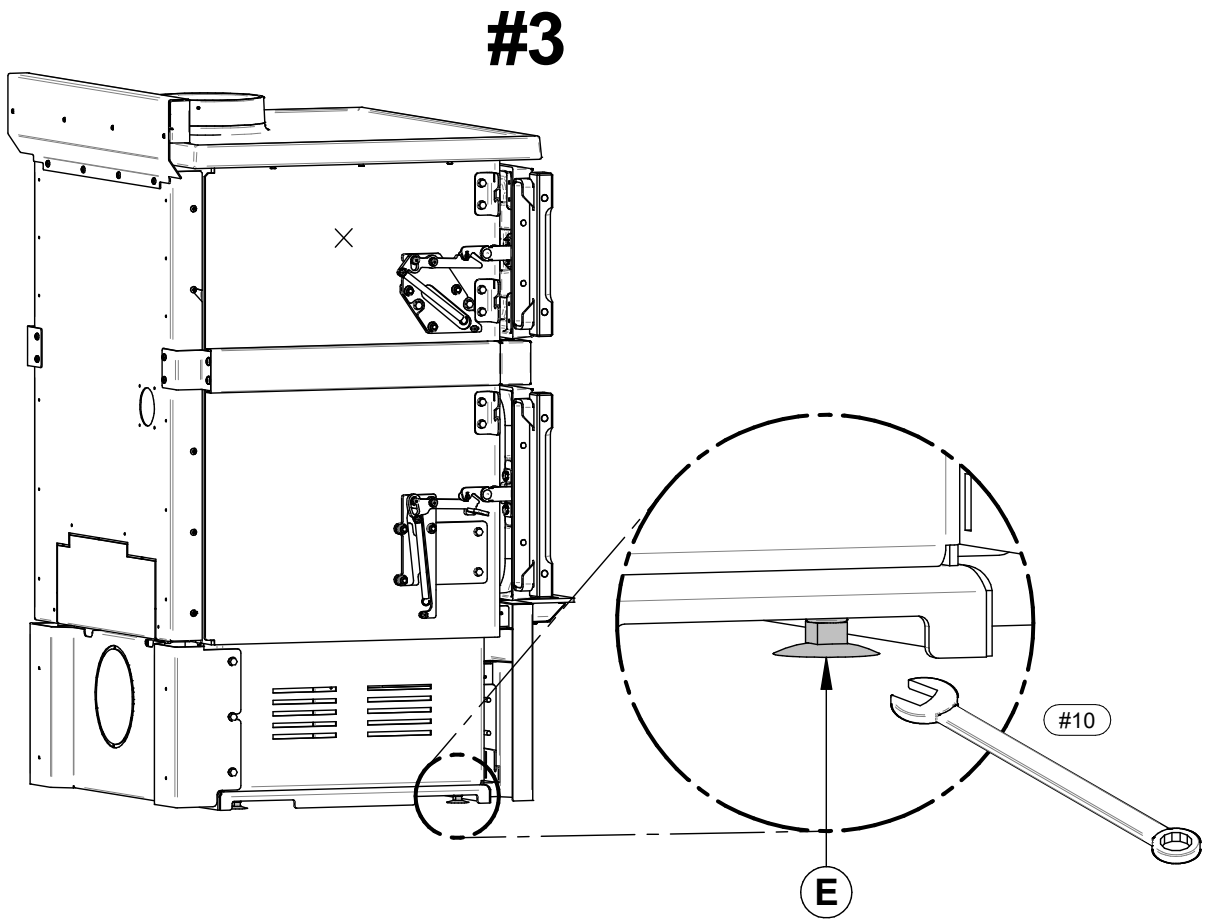
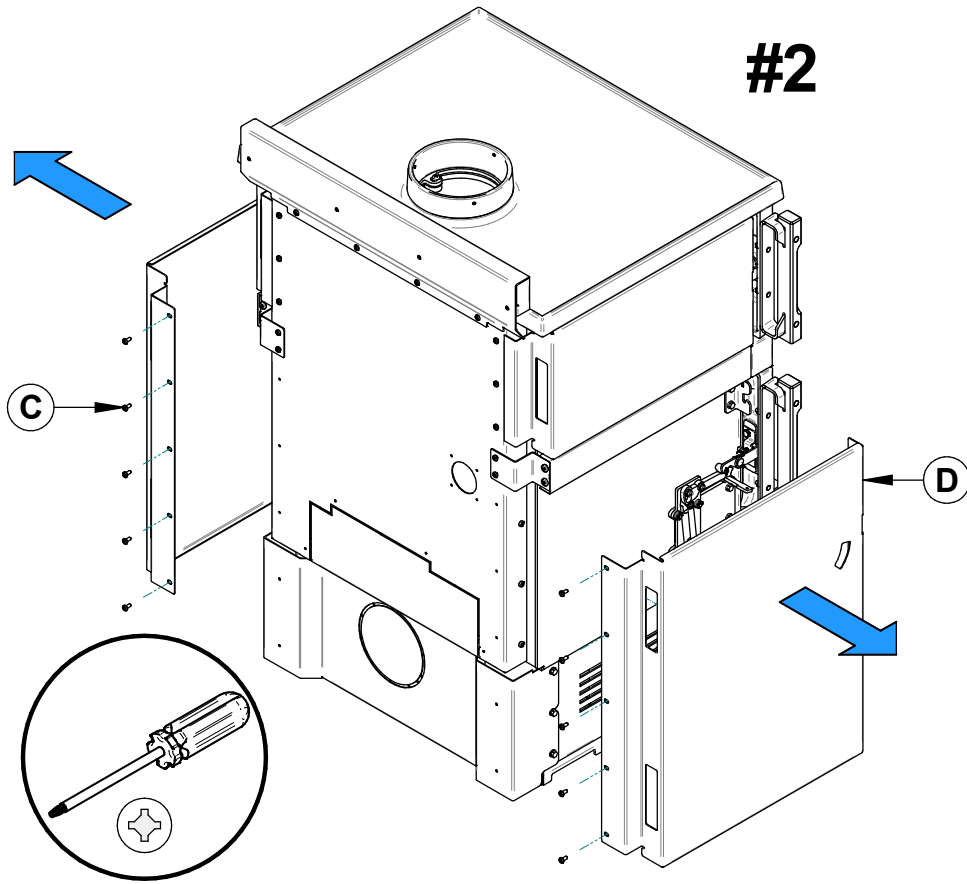
***La quincaillerie pour visser en place la base n'est pas incluse.**



6.15 Nivelier le produit au besoin

Pour mettre à niveau le produit, il faut d'abord enlever la poignée de bois teinte **(A)**, situé sur le côté droit, en dévissant la vis **(B)**. Dévisser les vis **(C)** pour retirer les côtés décoratifs **(D)**. ajuster les boulons éleveurs **(E)** avec une clef #10.





6.16 Système d'évacuation

La fumée de bois se condense à l'intérieur de la cheminée, formant un dépôt inflammable appelé crésote. Lorsque la crésote s'accumule dans le système d'évacuation, elle peut s'enflammer lorsqu'un feu très chaud est fait dans l'appareil. Un feu extrêmement chaud peut progresser jusqu'à l'extrémité de la cheminée. D'intenses feux de cheminée peuvent endommager même les meilleures cheminées. Des feux fumants peuvent rapidement causer la formation d'une épaisse couche de crésote. Lors d'une bonne combustion, les gaz sortant de la cheminée sont presque transparents, donc la crésote se forme plus lentement.

«Crésote - Formation et nécessité de la retirer

Lorsque le bois brûle lentement, il produit du goudron et d'autres vapeurs organiques qui se combinent à la vapeur d'eau évacuée pour former de la crésote. Ces vapeurs se condensent dans un conduit de cheminée relativement froid d'un appareil qui brûle lentement. Par conséquent, les résidus de crésote s'accumulent dans le conduit. Lorsqu'elle prend feu, la crésote produit un feu extrêmement chaud.

Le raccord de cheminée et la cheminée doivent être inspectés au moins une fois tous les deux mois pendant la saison de chauffage pour déterminer si une accumulation de crésote s'est produite. La présence dans une cheminée de suie ou de crésote de plus de 1/8" (3 mm) d'épaisseur indiquera la nécessité d'un nettoyage immédiat, d'une éventuelle modification des procédures de combustion et des inspections plus fréquentes. Si du crésote s'est accumulé, il doit être enlevé pour réduire le risque d'un feu de cheminée. »

6.16.1 Fréquence

Il n'est pas possible de prédire en combien de temps ou combien de crésote se formera dans la cheminée. Il est important, par conséquent, de vérifier mensuellement s'il y a des dépôts dans la cheminée, jusqu'à ce que le taux de formation de la crésote soit connu. Même si la crésote se forme lentement dans le système, la cheminée devrait être inspectée et nettoyée au moins une fois par année.

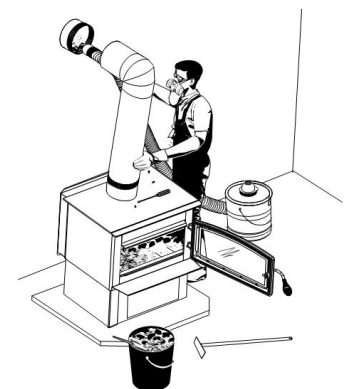
Établir une routine pour le bois, l'appareil au bois et la technique d'allumage. Vérifier quotidiennement l'accumulation de crésote jusqu'à ce que l'expérience montre à quelle fréquence le nettoyage doit être fait. Plus le feu est chaud, moins de crésote est déposée. Contacter les services d'incendie municipaux ou provinciaux de la région pour savoir comment gérer un feu de cheminée. Avoir un plan bien compris pour gérer un feu de cheminée.

6.16.2 Ramonage de la cheminée

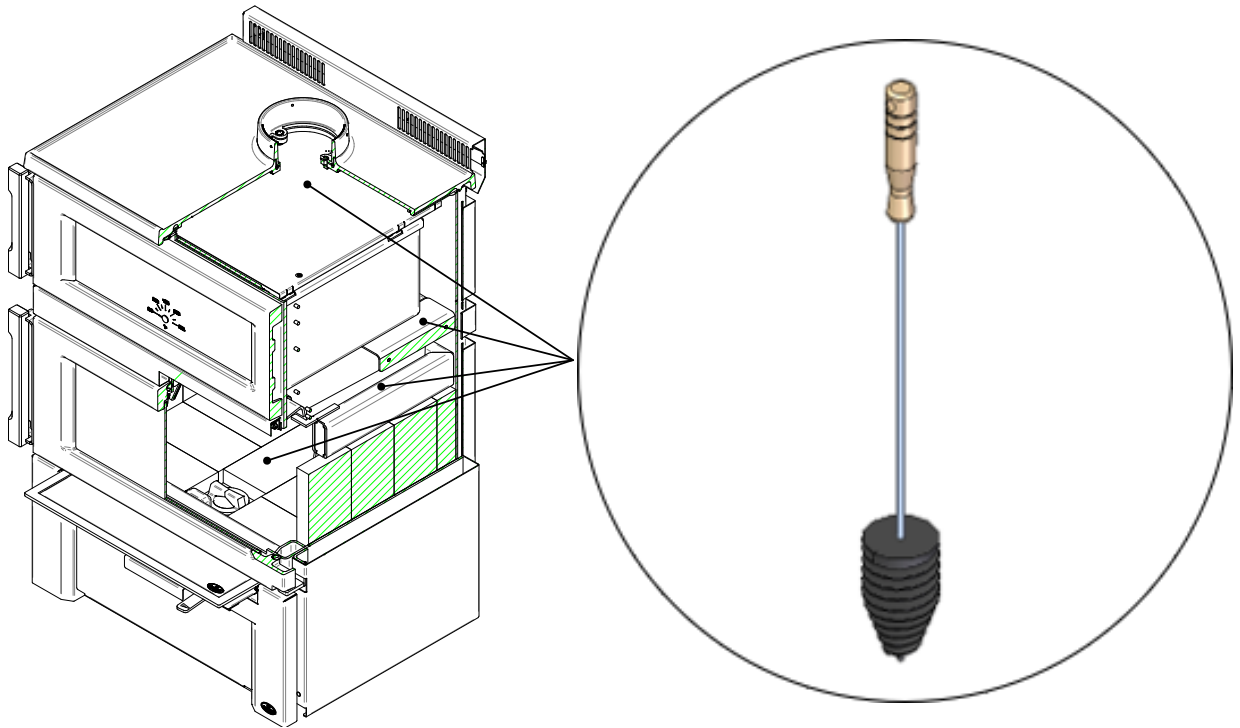
Le ramonage de la cheminée peut être difficile et dangereux. Les personnes n'ayant pas d'expérience dans le ramonage de cheminées préféreront souvent engager un ramoneur professionnel pour inspecter et nettoyer le système pour la première fois. Après avoir vu comment se déroule le ramonage, certains choisiront de le faire eux-mêmes. La cheminée devrait être vérifiée régulièrement afin d'éviter une accumulation de crésote.

L'inspection et le nettoyage de la cheminée, mais surtout le nettoyage du chemin des gaz, peuvent être facilités en retirant le coupe-feu et les tubes. Voir la section « [6.9 Installation des tubes d'air et du coupe-feu](#) ».

Pour bien nettoyer tout le chemin des gaz, il est recommandé d'utiliser la brosse de nettoyage. Pour s'assurer d'atteindre tous les recoins, surtout le dessus et les côtés du four, il est conseillé de retirer la cheminée.



N.B. Il est possible de retirer la cheminée après le ramonage. Les résidus auront ainsi tous tombés sur le dessus du four. Vous pouvez aussi retirer la cheminée avant le ramonage et vous assurant de mettre un récipient le plus hermétique possible au bout de la cheminée, i.e. où elle a été dévissée, pour récolter les résidus qui tomberont lors du ramonage.



6.16.3 Feu de cheminée

L'entretien et l'inspection régulière du système de cheminée peuvent éviter les feux de cheminée. Si un feu de cheminée se déclare, procéder comme suit :

1. Fermer la porte et le contrôle d'admission d'air ;
2. Alerter les occupants de la maison du danger ;
3. Si vous avez besoin d'aide, appeler le service d'incendies ;
4. Si possible, utiliser un extincteur chimique à poudre, du soda à pâte ou du sable pour maîtriser le feu.
Ne pas utiliser d'eau, car il pourrait se produire une explosion de vapeur ;

L'inspection et le nettoyage de l'appareil par un ramoneur qualifié ou le service des incendies sont obligatoires avant la remise en service de l'appareil.

PARTIE B - INSTALLATION

7. Informations générales

7.1 Sécurité et normes

- Lire ce manuel au complet avant d'installer la cuisinière. Il est important de respecter pleinement les instructions d'installation. Si la cuisinière n'est pas installée correctement, cela pourrait provoquer un incendie, des blessures corporelles ou même la mort.
- Les informations inscrites sur la plaque d'homologation de l'appareil ont toujours préséance sur les informations contenues dans tout autre média publié (manuels, catalogues, circulaires, revues et les sites web).
- Le fait de mélanger des composantes provenant de diverses sources ou de modifier des éléments peut amener des situations dangereuses. Lorsque de tels changements sont prévus, Fabricant de poêle international inc. doit être contacté à l'avance.
- **ATTENTION: NE PAS RELIER À UN SYSTÈME OU À UN CONDUIT DE DISTRIBUTION D'AIR SAUF SI APPROUVÉ EXPRESSÉMENT POUR UNE TELLE INSTALLATION.**
- **ATTENTION: NE PAS RACCORDER CET APPAREIL À UN CONDUIT DE CHEMINÉE DESSERVANT UN AUTRE APPAREIL.**
- **CHAUD LORSQU'EN UTILISATION, GARDER LES ENFANTS, VÊTEMENTS ET MEUBLES ÉLOIGNÉS.**
- **NE PAS INSTALLER DANS UNE CHAMBRE À COUCHER.**
- **NE PAS INSTALLER DANS UNE ALCÔVE.**
- **SI L'APPAREIL EST INSTALLÉ DANS UNE MAISON MOBILE :**
 - **L'INSTALLATION REQUIERS UN ENSEMBLE D'ENTRÉE D'AIR FRAIS, VENDU SÉPARÉMENT.**
 - **IL DOIT ÊTRE FIXÉ À LA STRUCTURE.**
 - **ATTENTION: L'INTÉGRITÉ STRUCTURALE DU PLANCHER, DES MURS, DU PLAFOND ET DU TOIT DE LA MAISON MOBILE DOIT ÊTRE MAINTENU.**
- Cette cuisinière doit être raccordée à une cheminée conforme aux exigences des cheminées de Type HT approuvées selon UL 103 ou ULC S629 ou à une cheminée de maçonnerie conforme aux codes du bâtiment national et local.
- **REMARQUE : NE PAS INSTALLER LA CHEMINÉE DIRECTEMENT À LA SORTIE DE L'APPAREIL. UN CONNECTEUR DE CHEMINÉE (CONDUIT DE FUMÉE) EST REQUIS SAUF SI L'APPAREIL EST SPÉCIFIQUEMENT APPROUVÉ POUR CE TYPE D'INSTALLATION.**
- Si nécessaire, un apport d'air de combustion doit être apporté à la pièce.
- N'utilisez pas de matériaux de fortune et ne faites aucun compromis lors de l'installation de cette cuisinière.

- Toute modification de l'appareil qui n'a pas été approuvée par écrit par l'autorité d'homologation ou le fabricant viole les normes CSA B365 (Canada) et ANSI NFPA 211 (É.-U.).

7.2 Règlements régissant l'installation d'un appareil au bois

Au Canada, il faut respecter le CSA B365 Installation des appareils de chauffage à combustible solide et du matériel connexe en l'absence de code local. Aux États-Unis, il faut suivre le ANSI NFPA 211 Standard for Chimneys, Fireplaces, Vents and Solid Fuel-Burning Appliances en l'absence de code local.

Cette cuisinière doit être raccordée à une cheminée conforme aux exigences de cheminées de type HT dans la norme pour cheminées préfabriquées de type résidentiel et appareils de chauffage de bâtiment, UL 103 HT et ULC S629 ou à une cheminée de maçonnerie approuvée selon le code avec une gaine de cheminée.

7.3 Positionnement de la cuisinière

Choisissez un emplacement pour éviter que la cheminée ne soit en conflit avec les solives de plancher, les fermes de toit, les montants, les conduites d'eau, les fils électriques, et cela permet le moins de déviations possible dans la cheminée. L'emplacement de la cuisinière doit laisser suffisamment de place pour son entretien et celui de la cheminée.

Cette cuisinière pèse environ 575 lb (261 kg). Pour valider l'installation d'une solive supplémentaire, consultez le code du bâtiment local.

7.4 Localisation de la plaque d'homologation

Puisque les informations inscrites sur la plaque d'homologation de l'appareil ont toujours préséance sur les informations contenues dans tout autre média publié (manuels, catalogues, circulaires, revues et sites web) il est important de s'y référer afin d'avoir une installation sécuritaire et conforme. De plus, des informations importantes concernant l'appareil s'y trouvent (modèle, numéro de série, etc.). La plaque d'homologation est située au dos de l'appareil.

Il est recommandé de noter le numéro de série de l'appareil à la [page 5](#) de ce manuel, car il sera nécessaire pour identifier précisément la version de l'appareil, dans le cas où des pièces de rechange ou une assistance technique seraient nécessaires. Il est également recommandé d'[enregistrer la garantie en ligne](#).

8. Dégagements par rapport aux matériaux combustibles

Les dégagements donnés dans la présente section ont été établis à partir d'essais conformément aux procédures décrites dans les normes ULC S627 (Canada), UL 1482 (É.-U.). Lorsque la cuisinière est installée de façon à ce que ses surfaces respectent les dégagements minimums indiqués ou plus, les surfaces combustibles ne surchaufferont pas en usage normal et même anormal.

Aucune partie de la cuisinière ou du conduit de fumée ne peut être placée plus près des matériaux combustibles que les dégagements minimums indiqués.

Les dégagements ne peuvent être réduits que par des moyens approuvés par l'autorité de réglementation.

Aucun combustible, liquide ou solide, ne peut être placé plus près des matériaux combustibles que les dégagements minimums indiqués.

Les dégagements par rapport aux murs inflammables peuvent être légèrement différents entre le Canada et les É.-U. et peuvent aussi varier selon l'utilisation d'un tuyau de fumée à paroi simple ou double. Le bon dégagement doit être utilisé selon l'emplacement de la cuisinière et le type de tuyau.

Les dégagements de l'appareil et des tuyaux doivent être rencontrés de façon individuelle, c'est-à-dire que l'appareil ne peut être installé plus près des matériaux combustibles que ce que le tuyau simple ou double permet. Pour connaître la façon sécuritaire de réduire les dégagements, voir la section « [8.2 Réduction sécuritaire des dégagements](#) ».

Se référer aux images et tableaux suivants pour les distances minimales à respecter

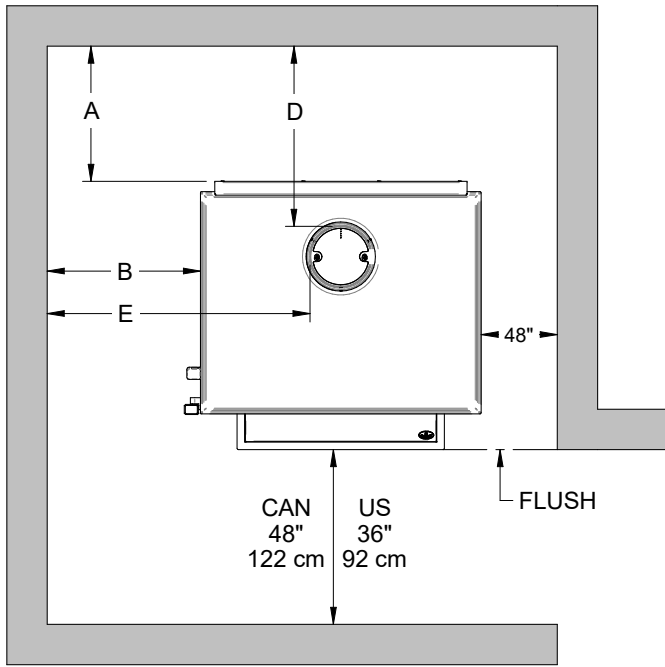


Figure 40: Dégagements aux murs adjacents

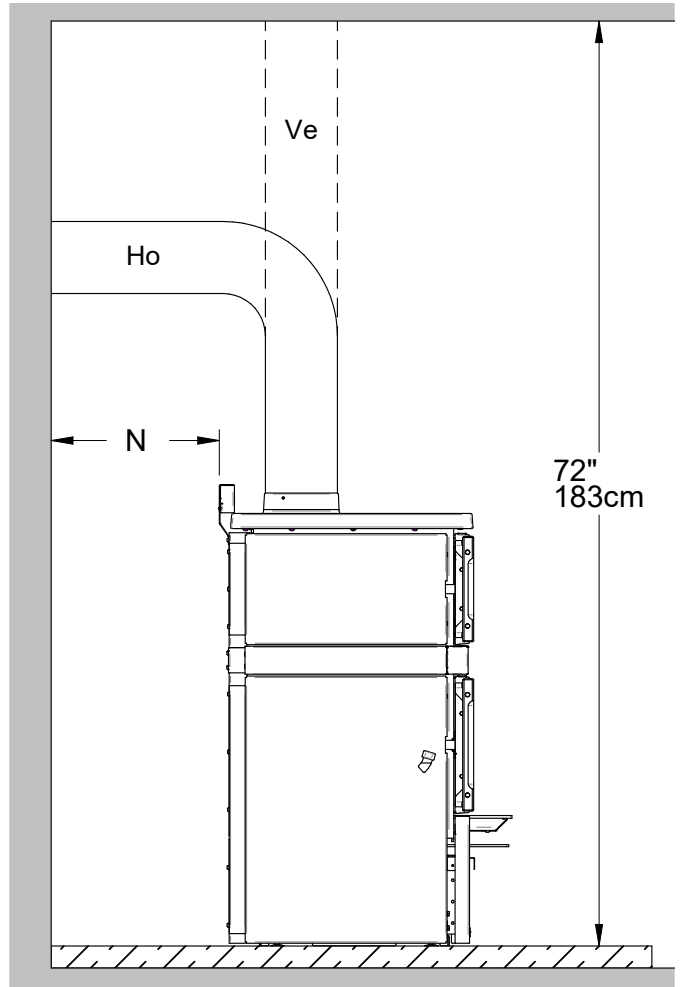


Figure 41: Dégagement au plafond

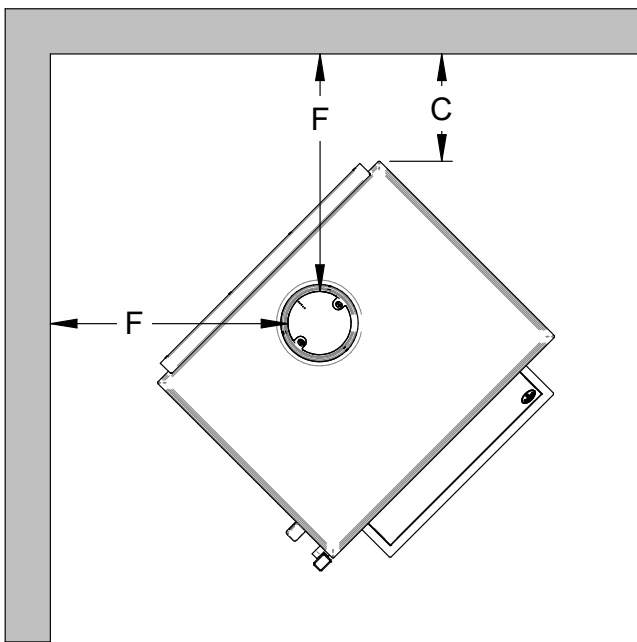


Figure 42: Dégagements en coin

	DÉGAGEMENTS DE L'APPAREIL AVEC UN TUYAU À PAROI SIMPLE	
	Canada	USA
A	15" (381 mm)	15" (381 mm)
B	15" (381 mm)	15" (381 mm)
C	7.5" (191 mm)	7.5" (191 mm)
L	72" (183 cm)	72" (183 cm)

	DÉGAGEMENTS DE L'APPAREIL AVEC UN TUYAU À PAROI DOUBLE	
	Canada	USA
A	6" (152 mm)	6" (152 mm)
B	15" (381 mm)	15" (381 mm)
C	5" (127 mm)	5" (127 mm)
L	72" (183 cm)	72" (183 cm)

Si les dégagements ci-dessus sont rencontrés, alors les distances mesurées à partir de la buse seront :

	DISTANCES ¹ DE LA BUSE AVEC TUYAU À PAROI SIMPLE	
	Canada	USA
D	18" (457 mm)	18" (457 mm)
E	25" (635 mm)	25" (635 mm)
F	18" (457 mm)	18" (457 mm)

	DISTANCES ¹ DE LA BUSE AVEC TUYAU À PAROI DOUBLE	
	Canada	USA
D	9" (229 mm)	9" (229 mm)
E	24.75" (629 mm)	24.75" (629 mm)
F	15" (381 mm)	15" (381 mm)

¹ Les distances de tuyau listées dans ce tableau se réfèrent aux distances obtenues lorsque la cuisinière est installée en accord avec les dégagements de l'appareil mentionnés ci-dessus.

8.1 Protection de plancher

Cet appareil est conçu pour empêcher le plancher de surchauffer. Il faut toutefois le placer sur une surface incombustible pour protéger le plancher des tisons chauds qui pourraient tomber lors du chargement.

La protection de plancher doit être une surface incombustible continue telle que de l'acier d'une épaisseur minimale de 0.015" (0.38 mm), de la céramique, un panneau de béton, de la brique ou tout autre matériel équivalent approuvé comme protection de plancher. Aucun facteur R n'est requis.

La céramique doit être placée sur un panneau incombustible continu afin d'éviter que des tisons puissent être mis en contact avec le plancher à travers des fissures ou des manques dans le coulis de la céramique. Consulter le code local pour les alternatives approuvées. Aucune protection n'est requise si l'appareil est installé sur une surface incombustible (ex : plancher de béton).

	PROTECTION DE PLANCHER	
	Canada ¹	USA
G²	8" (203 mm)	N/A
H	8" (203 mm)	N/A
I	18" (457 mm) à partir de l'ouverture de porte	16" (406 mm) à partir de l'ouverture de porte
J	N/A	8" (203 mm)
K	42 7/8" (1089 mm)	39 7/8" (1013 mm)
N³	N/A	voir note 3
S	48 3/8" (1229 mm)	38 3/8" (975 mm)
T	34 1/4" (870 mm)	27 1/8" (689 mm)
U	42 7/8" (1089 mm)	39 7/8" (1013 mm)
V	69 7/8" (1775 mm)	58 3/8" (1483 mm)

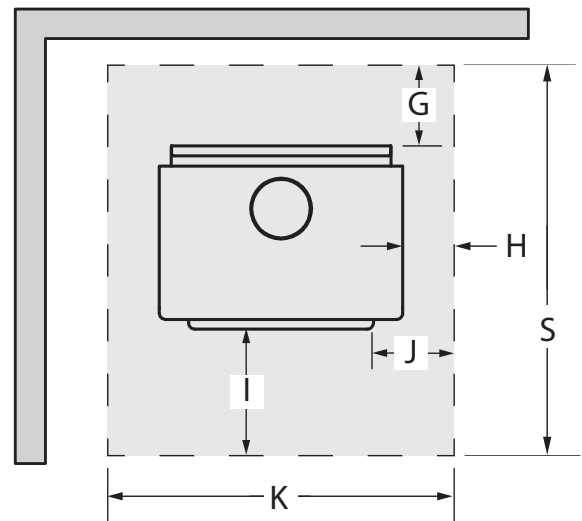
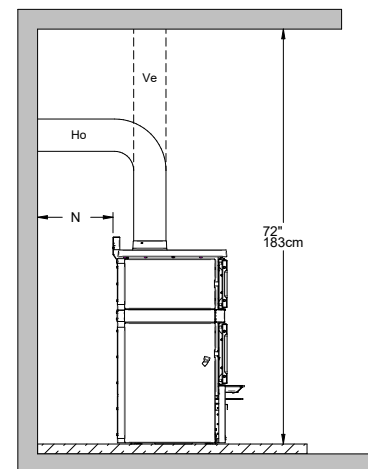
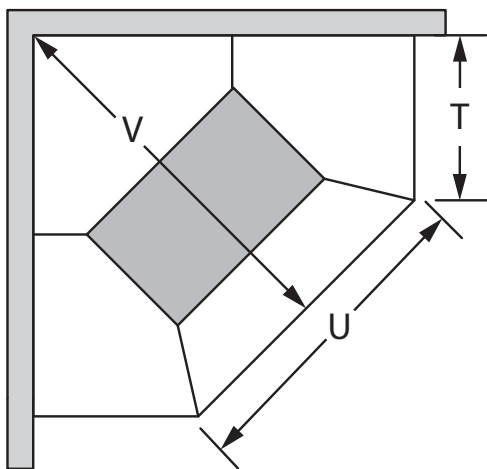


Figure 43: Protection de plancher

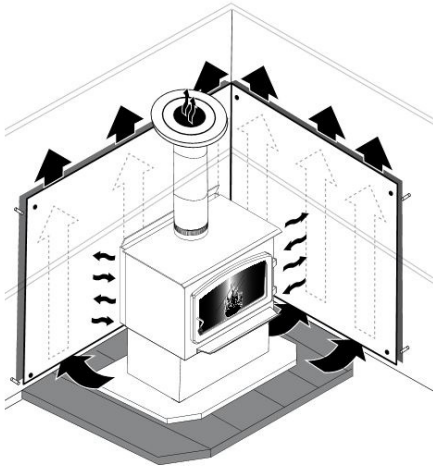


¹ Au Canada, pour se conformer à la norme CSA B365, Installation Code for Solid-Fuel-Burning Appliances and Equipment, tout revêtement combustible sous l'appareil et/ou dans la zone s'étendant horizontalement d'au moins 450 mm (18 po) au-delà de l'appareil de tout côté équipé porte, et à au moins 200 mm (8 po) au-delà de l'appareil sur les autres côtés, doit être protégé par une protection de plancher continue, durable et incombustible qui protégera des braises. La protection contre les braises de 450 mm (18 po) requise de chaque côté avec une porte doit s'étendre sur toute la largeur de l'appareil plus les 200 mm (8 po) requis de chaque côté de l'appareil sans porte. Lorsque l'appareil est installé à moins de 200 mm (8 po) d'un mur, le tampon de braises ne doit s'étendre que jusqu'à la base du mur. Une protection de plancher ne doit pas être placée sur un tapis à moins que la protection de plancher ne soit structurellement soutenu pour empêcher le déplacement et la distorsion.

² La protection de plancher se limite au dégagement arrière (G) si ce dernier est inférieur à 8 pouces (203 mm).

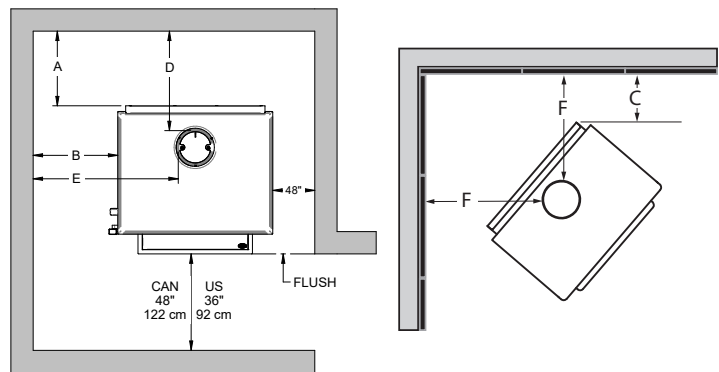
³ Seulement requis sous la section horizontale (Ho) du connecteur. Doit excéder d'au moins 2" (51 mm) de chaque côté du connecteur.

8.2 Réduction sécuritaire des dégagements



Il est souvent désiré d'occuper le moins d'espace possible lors de l'installation d'un appareil à bois. Pour ce faire, il est possible de réduire les dégagements de façon sécuritaire et rapprocher l'appareil plus près des murs en installant, de façon permanente, un écran entre la cuisinière et le matériau inflammable. Il est possible de se procurer un écran mural respectant les dimensions requises indiquées dans les sections [8.3 Dégagement avec un écran mural](#) et [8.3.2 Maison mobile avec écran mural](#). Il est possible que des sections supplémentaires ou des extensions soient nécessaires afin de réduire les dégagements facilement et sécuritairement.

La construction d'un écran est également possible. Par contre, la vigilance est de mise puisque les règles s'appliquant aux écrans de sécurité sont parfois compliquées. Lire et appliquer les instructions soigneusement. Certaines régions peuvent avoir une réglementation différente de celle-ci. Consulter le code du bâtiment local ou contacter le service des incendies pour connaître les restrictions et les exigences d'inspection et d'installation de la région.



	DÉGAGEMENTS DE L'APPAREIL AVEC UN TUYAU À PAROI DOUBLE ET UN ÉCRAN MURAL (AC02765, AC02766) ¹	
	Canada	USA
A	2.5" (64 mm)	2.5" (64 mm)
B	2.5" (64 mm)	2.5" (64 mm)
C	2.5" (64 mm)	2.5" (64 mm)

	DISTANCES DE LA BUSE AVEC UN TUYAU À PAROI DOUBLE ET UN ÉCRAN MURAL (AC02765, AC02766) ²	
	Canada	USA
D	5.5" (140 mm)	5.5" (140 mm)
E	12.25" (311 mm)	12.25" (311 mm)
F	12.5" (318 mm)	12.5" (318 mm)

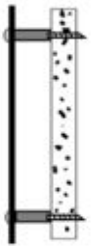
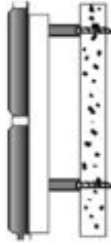
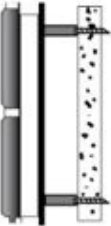
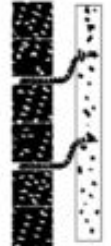
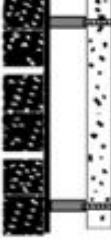
8.2.1 Règles de construction de l'écran

- Les colles utilisées dans la construction des écrans ne doivent ni s'enflammer, ni perdre leurs propriétés adhésives aux températures qui seront atteintes.
- La quincaillerie d'assemblage doit permettre une ventilation verticale complète.
- La quincaillerie d'assemblage qui pénètre dans le matériau combustible à partir de la surface de l'écran ne peut être utilisée que sur les rebords de l'écran

¹ Notez que pour réduire les dégagements d'un appareil utilisant un tuyau à paroi simple, il faut utiliser un écran thermique mural certifié pour être aussi près que 6" des matériaux combustibles. Les mêmes dégagements qu'avec un connecteur de tuyau à paroi double certifié peuvent être utilisés seulement dans cette situation.

² Les distances de tuyau listées dans ce tableau se réfèrent aux distances obtenues lorsque la cuisinière est installée en accord avec les dégagements de l'appareil mentionnés ci-dessus.

Tableau 1 : Table de réduction des dégagements

TYPE D'ÉCRAN	POURCENTAGES DE RÉDUCTION DES DÉGAGEMENTS PERMIS				
	CÔTÉS ET ARRIÈRE		DESSUS (PLAFOND)		
	CAN /É-U (%)	É-U MIN.	CAN /É-U (%)	É-U MIN.	
Tôle, épaisseur 24ga au minimum (0,61 mm), espacé du mur d'au moins 25 mm (1 po)* par des cales ininflammables.	67	12"	50	18"	
Tuiles de céramique ou d'un matériau ininflammable équivalent placées sur un panneau ininflammable espacé du mur d'au moins 25 mm (1 po)* par des cales ininflammables.	50	18"	33	24"	
Tuiles de céramique ou d'un matériau ininflammable équivalent placé sur un panneau ininflammable recouvert d'une tôle d'au moins 24ga d'épaisseur (0,61 mm) espacé du mur d'au moins 25 mm (1 po)* par des cales ininflammables.	67	12"	50	24"	
Brique, espacée du mur d'au moins 25 mm (1 po)* par des cales incombustibles.	50	18"	N/A	N/A	
Brique, devant une tôle d'une épaisseur d'au moins 24ga (0,61 mm), espacée du mur d'au moins 25 mm (1 po)* par des cales ininflammables.	67	12"	N/A	N/A	

* Au Canada cet espace peut être de 21 mm (7/8")

8.3 Dégagements avec un écran mural

1	Dégagement min. entre le dessus de l'appareil et le plafond sans protection	833 mm (32 13/16")
2	Dépassement de l'écran plus haut que l'appareil	500 mm (20")
3	Espace minimum derrière l'écran	USA 25 mm (1") Can. 21 mm (7/8")
4	Dégagement au bas de l'écran	USA 25 mm (1") Can. min. 25 mm (1") max 76 mm (3")
5	Dégagement minimum du haut de l'écran au plafond	76 mm (3")
6	La quincaillerie d'assemblage ne doit pas être placée à moins de 200 mm (8") de l'axe central de l'appareil.	
7	Dégagement des rebords de l'écran aux murs de côtés et arrière pour écrans de plafond	75 mm (3")
8	Dépassement de l'écran au-delà des côtés de l'appareil	450 mm (18")

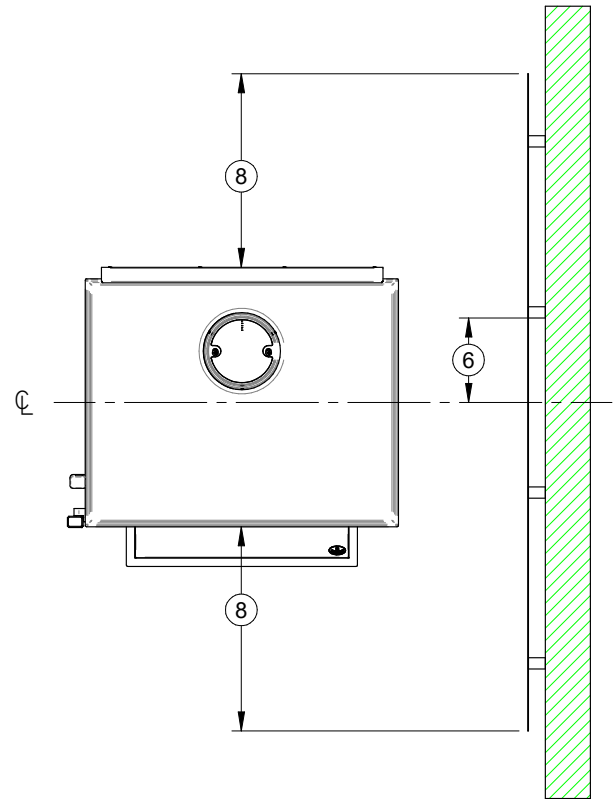


Figure 44: Dégagements avec écran mural - Dessus

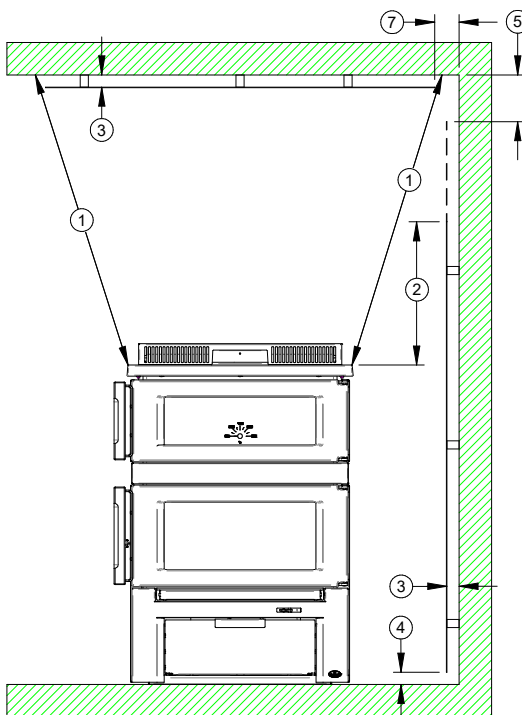


Figure 45: Dégagements avec écran mural - Face

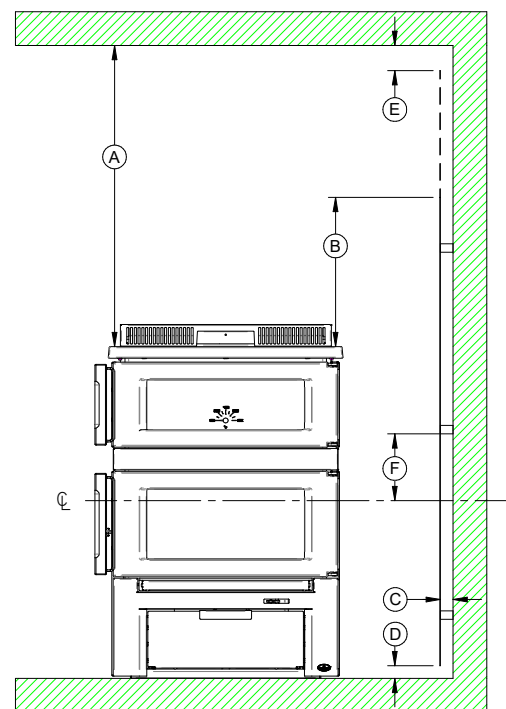


Figure 46: Dégagements avec écran mural - Face

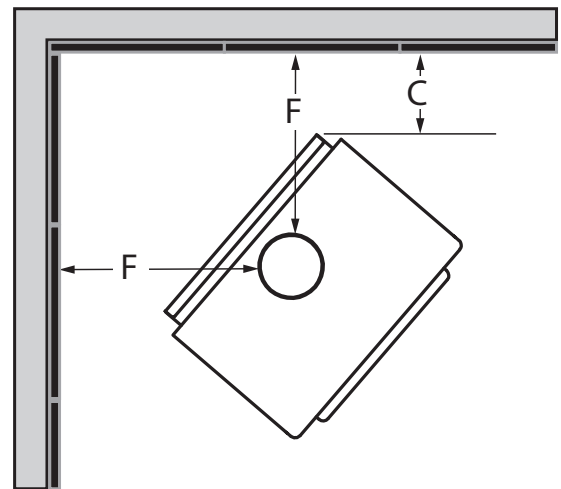
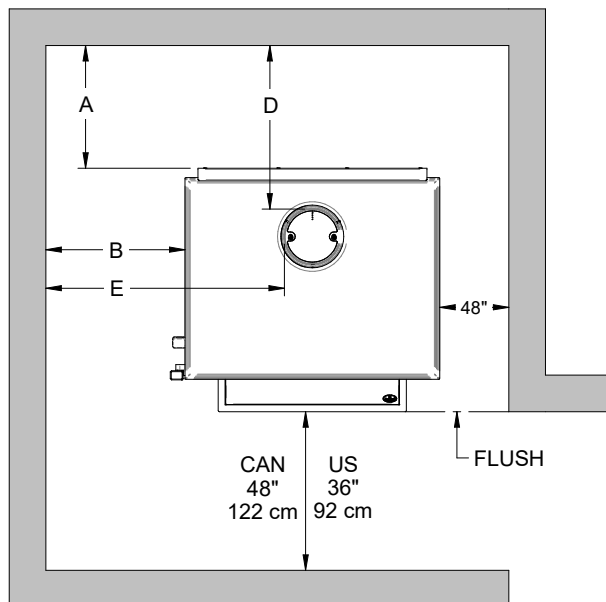
8.3.1 Maison mobile

Il est strictement **interdit** d'installer un appareil avec un **tuyau à paroi simple** dans une **maison mobile**.

	DÉGAGEMENTS DE L'APPAREIL AVEC UN TUYAU À PAROI DOUBLE	
	Canada	USA
A	6" (152 mm)	6" (152 mm)
B	15" (381 mm)	15" (381 mm)
C	5" (127 mm)	5" (127 mm)
L	84" (213 cm)	84" (213 cm)

	DISTANCES ¹ DE LA BUSE AVEC TUYAU À PAROI DOUBLE	
	Canada	USA
D	9" (229 mm)	9" (229 mm)
E	24.75" (629 mm)	24.75" (629 mm)
F	15" (381 mm)	15" (381 mm)

FRANÇAIS

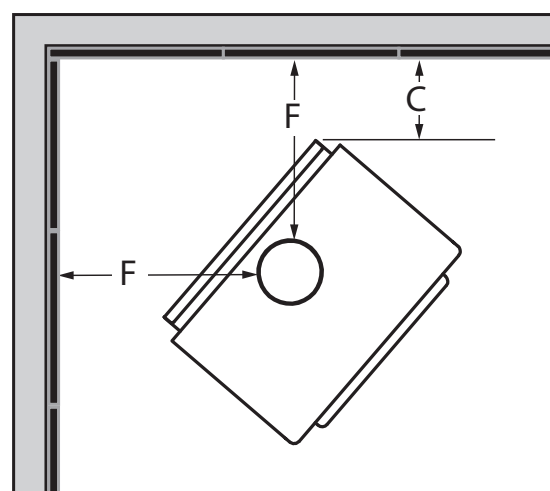
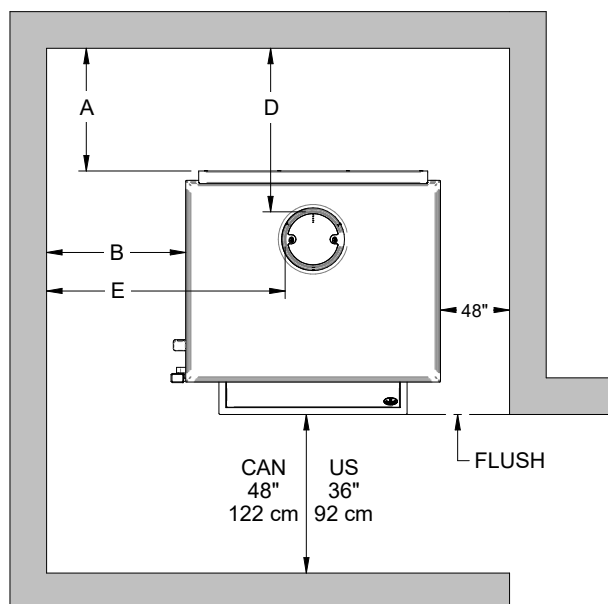


¹ Les distances de tuyau listées dans ce tableau se réfèrent aux distances obtenues lorsque l'appareil est installé en accord avec les dégagements de l'appareil mentionnés ci-dessus.

8.3.2 Maison mobile avec écran mural (AC02765, AC02766)

	DÉGAGEMENTS DE L'APPAREIL AVEC UN TUYAU À PAROI DOUBLE ET UN ÉCRAN MURAL	
	Canada	USA
A	3" (76 mm)	3" (76 mm)
B	3" (76 mm)	3" (76 mm)
C	3" (76 mm)	3" (76 mm)

	DISTANCES ¹ DE LA BUSE AVEC TUYAU À PAROI DOUBLE ET ÉCRAN MURAL	
	Canada	USA
D	6.25" (159 mm)	6.25" (159 mm)
E	8.75" (222 mm)	8.75" (222 mm)
F	13" (330 mm)	13" (330 mm)



9. Le système d'évacuation

9.1 Conseils généraux

Le système d'évacuation, composé de la cheminée et du tuyau qui raccorde la cuisinière à la cheminée, agit comme le moteur qui tire la chaleur provenant de la chambre à combustion. Même le meilleur des appareils ne fonctionnera pas de façon aussi sécuritaire et efficace s'il n'est pas raccordé à une cheminée adéquate.

La chaleur contenue dans les gaz d'évacuation qui passent de l'appareil au raccord de cheminée, puis à la cheminée, n'est pas de la chaleur perdue. Cette chaleur est utilisée par la cheminée pour créer le tirage qui aspire l'air de combustion, garde la fumée dans la cuisinière et évacue les gaz de façon sécuritaire vers l'air libre. La chaleur contenue dans les gaz d'évacuation peut être vue comme le combustible dont se sert la cheminée pour créer le tirage.

9.2 Des cheminées appropriées

Cette cuisinière a une performance et une efficacité optimale lorsqu'elle est raccordée à une cheminée ayant un conduit de fumée de 6" de diamètre. Pour être appropriée, une cheminée de métal préfabriquée doit être conforme aux normes UL 103 HT (É.-U.) ou ULC S629 (Canada).

¹ Les distances de tuyau listées dans ce tableau se réfèrent aux distances obtenues lorsque l'appareil est installé en accord avec les dégagements de l'appareil mentionnés ci-dessus.

9.2.1 Cheminées de métal préfabriquées

Ces cheminées sont souvent appelées cheminées « à haute température », parce qu'elles possèdent des caractéristiques spéciales pour supporter les températures qui peuvent être générées par les appareils à bois. Les cheminées préfabriquées subissent des essais en tant que système comportant tous les éléments nécessaires pour l'installation. Les instructions fournies avec la cheminée par le fabricant sont les seules sources de directives d'installation fiables. Pour être sécuritaire et efficace, la cheminée doit être installée exactement selon les instructions du fabricant. Seulement des éléments conçus pour la marque et le modèle de cheminée doivent être utilisés. Aucun composant de la cheminée ne devrait être fabriqué ou remplacé par d'autres provenant de marques de cheminée différentes. La cheminée doit être d'un type approprié pour les combustibles solides.

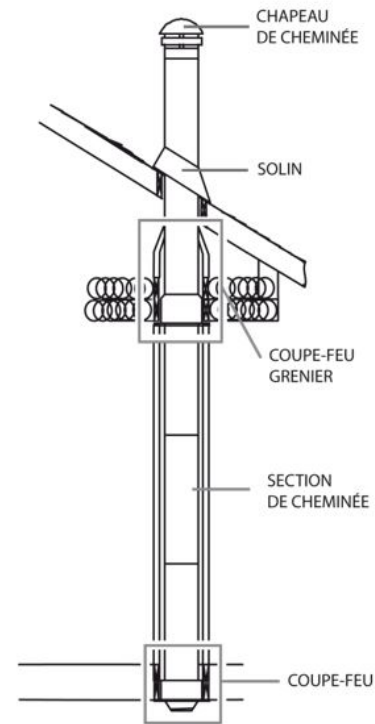


Figure 47: Installation standard

9.2.2 Cheminées de métal préfabriquée pour les maisons mobiles

Pour une utilisation dans une maison mobile (si autorisé), cet appareil doit être raccordé à un tuyau préfabriqué à double paroi de 6" de diamètre conforme à la norme ULC S629 ou UL 103HT, pour les cheminées préfabriquées pour des températures n'excédant pas 650°C. La longueur totale du système de cheminée, incluant les coudes, doit être au moins 12 pieds à partir du dessus de l'appareil.

Pour maintenir une barrière efficace contre la vapeur, une bonne isolation et l'imperméabilité, à la cheminée et aux ouvertures par lesquelles entrent les sections de cheminées extérieure, un solin de toit pour maison mobile doit être installé et scellé avec un adhésif à base de silicone.

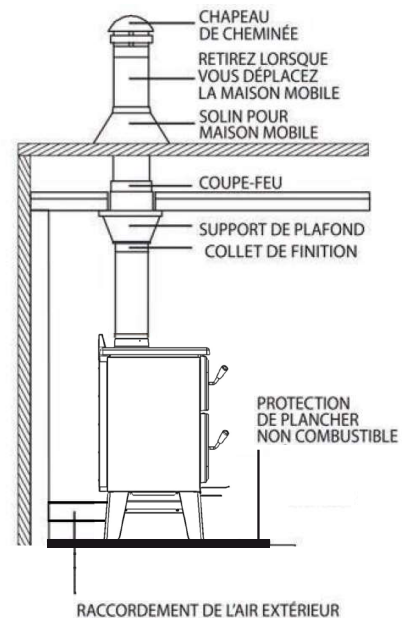


Figure 48: Installation en maison mobile

9.2.3 Cheminées de maçonnerie

La cuisinière peut aussi être raccordé à une cheminée de maçonnerie, pourvu que la cheminée soit conforme aux règles de construction du code du bâtiment local. La cheminée doit être munie d'un conduit d'argile ou d'une chemise d'acier inoxydable (gaine) homologuée appropriée. Si la cheminée de maçonnerie a une chemise carrée ou rectangulaire dont la section transversale est supérieure à celle d'une cheminée ronde de 6", il faut y insérer une chemise d'acier inoxydable (gaine) de 6" homologuée appropriée. Le conduit de fumée ne doit pas être réduit à moins de 6" à moins que le système d'évacuation ne soit droit et excède 25 pieds de hauteur. Si un mur combustible doit être traversé, un manchon isolé homologué est obligatoire.

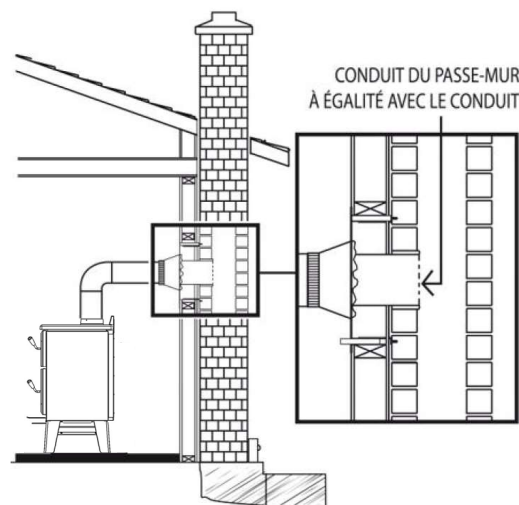


Figure 49: Installation dans un âtre de maçonnerie

9.3 Hauteur minimale de la cheminée

L'extrémité de la cheminée doit être suffisamment haute pour dépasser la turbulence d'air causée par le vent contre la maison et le toit. La cheminée doit dépasser d'au moins 1 mètre (3 pi.) au-dessus de son point de sortie du toit le plus haut et d'au moins 60 cm (2 pi.) toute portion du toit ou d'un obstacle situé à une distance horizontale de moins de 3 m (10 pi.).

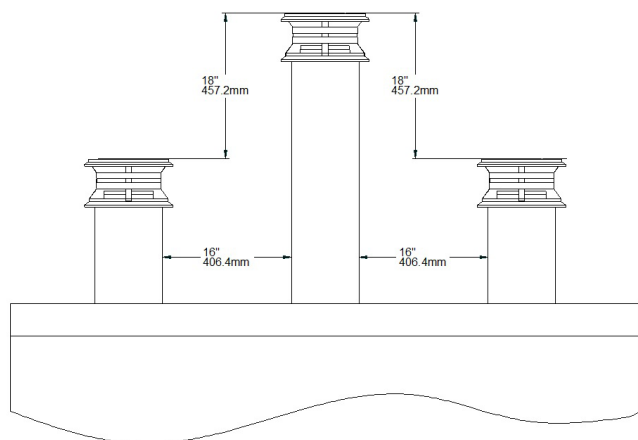


Figure 50: Toit plat

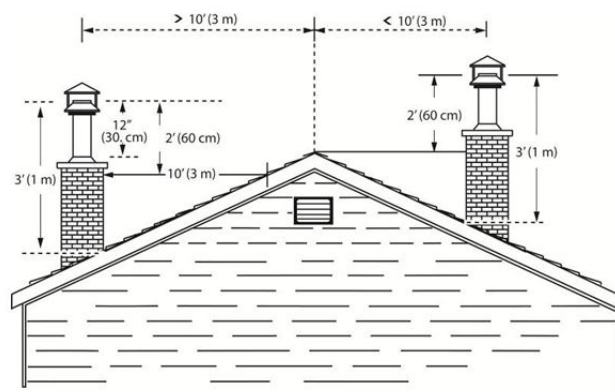


Figure 51: Toit en pente

9.4 Emplacement de la cheminée

Parce que le système d'évacuation est le moteur qui tire la chaleur provenant de la chambre à combustion, il doit posséder les bonnes caractéristiques. Les signes d'un mauvais système sont les courants d'air froids descendants lorsque l'appareil n'est pas allumé, l'allumage lent d'un nouveau feu et le retour de fumée lorsque la porte est ouverte pour recharger l'appareil. Pour éviter ceci, il y a deux règles de base à suivre. Premièrement, installer la cheminée verticalement dans la partie chauffée de la maison, pas dehors le long d'un mur extérieur. Deuxièmement, la cheminée devrait traverser la partie chauffée la plus haute du bâtiment ou tout près.

Les systèmes d'évacuation qui sont installés verticalement, directement à partir de la buse de l'appareil donnent le meilleur rendement. Les cheminées qui sont installées dans la partie chauffée de la maison ont tendance à produire un léger tirage, même lorsqu'il n'y a pas de feu. Ceci signifie que lorsqu'un feu est allumé, la fumée d'allumage s'envole par la cheminée et un tirage fort se développe rapidement au fur et à mesure que la cheminée se réchauffe. Bien qu'elles soient répandues en Amérique du Nord, les cheminées qui traversent un mur et sont installées le long d'un mur extérieur peuvent causer des problèmes.

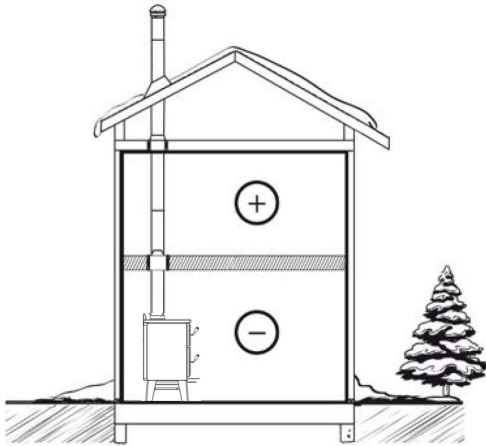


Figure 52: Bonne conception du système

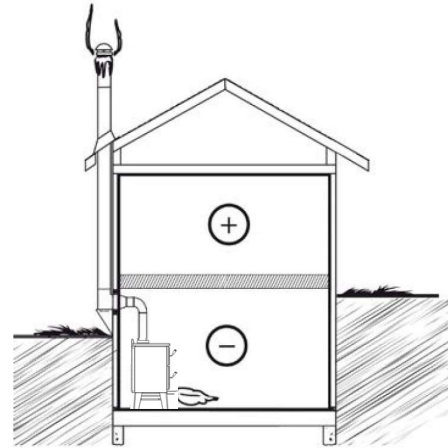


Figure 53: Conception de système acceptable

Lorsqu'il fait froid dehors, l'air chaud de la maison, qui est plus léger, tend à s'élever. Ceci crée une légère différence de pression dans la maison. Appelé « effet de cheminée », il se produit une légère pression négative dans la partie basse de la maison (par rapport à l'extérieur) et une zone de légère haute pression dans la partie élevée de la maison. Lorsqu'il n'y a pas de feu qui brûle dans un appareil raccordé à une cheminée moins élevée que l'espace chaud à l'intérieur de la maison, la légère pression négative dans la partie basse de la maison s'opposera au tirage vers le haut souhaité dans la cheminée. Cette situation se présente pour les deux raisons suivantes :

Tout d'abord, la cheminée est située à l'extérieur, le long du mur de la maison, de sorte que l'air qui s'y trouve est plus froid et plus dense que l'air chaud de la maison. Deuxièmement, la cheminée est moins haute que la partie chaude de la maison, ce qui signifie que la pression négative dans la partie basse de la maison aspirera de l'air froid descendant par la cheminée, l'appareil et dans la pièce. Même le meilleur appareil ne fonctionnera pas bien s'il est raccordé à cette cheminée.



10. Installation du raccord de cheminée

Le raccord de cheminée est le tuyau à paroi simple ou double installé entre la buse de la cuisinière et la bague de cheminée. Les éléments de tuyau à paroi simple se vendent dans la plupart des quincailleries et magasins de matériaux de construction. Ces sections n'ont généralement pas subi d'essais selon une norme précise ni été homologuées. Par conséquent, une série de règles que l'on retrouve dans les codes d'installation pour appareil de chauffage au combustible solide s'appliquent à l'installation de tuyau à paroi simple.

Les raccords de cheminée à paroi double ont subi des essais et sont homologués. Les règles concernant les tuyaux à paroi double se trouvent dans les instructions d'installation du fabricant. Ces règles sont très différentes de celles concernant les tuyaux à paroi simple.

10.1 Installation d'un raccord de cheminée à paroi simple

L'ensemble du raccord de cheminée a été appelé « le maillon faible » dans la sécurité des systèmes de chauffage au bois, parce que si le raccord est mal installé cela peut provoquer un incendie.

La meilleure installation de tuyau de fumée est celle qui monte directement de la cuisinière jusqu'à la base de la cheminée sans aucun coude. Les installations droites causeront moins de problèmes, comme les retours de fumée, lorsqu'on ouvre la porte pour recharger la cuisinière. Elles sont aussi plus stables et plus faciles à entretenir que les installations comportant des coudes. Il faut éviter autant que possible les sections horizontales de tuyau de fumée parce qu'elles réduisent le tirage de la cheminée.

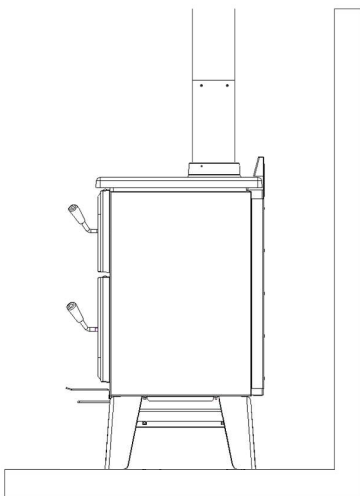


Figure 54: Meilleure

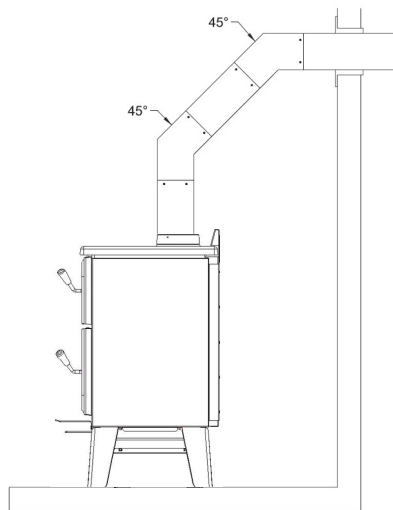


Figure 55: Acceptable

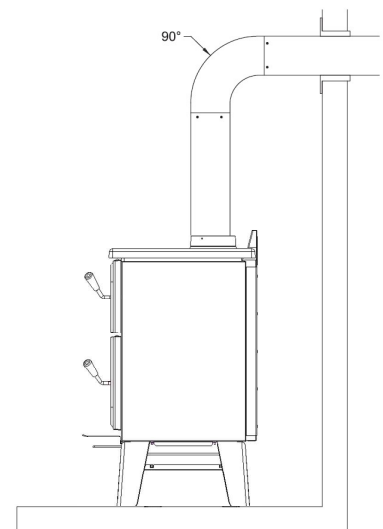


Figure 56: Éviter

Les règles ci-dessous sont basées sur celles que l'on retrouve dans le code d'installation d'un appareil à combustibles solides. Prière de suivre soigneusement ces instructions d'installation ou celles qui sont en vigueur dans la région.

- Longueur maximum de tuyau horizontal : 3 m (10 pi.) incluant les coudes.
- Dégagement minimum par rapport aux matériaux inflammables : 450 mm (18 po.) Le dégagement minimum peut être réduit de 50 pour cent à 225 mm (9 po.) si un écran approprié est installé, soit sur le tuyau, soit sur la surface inflammable.

- L'installation doit être aussi courte et droite que possible entre la cuisinière et la cheminée. Il est souvent préférable d'utiliser deux coudes à 45 degrés plutôt qu'un seul coude à 90 degrés, parce que cela crée moins de turbulence dans la fumée et que cela raccourcit la section horizontale.
- Nombre maximal de coudes à 90 degrés : 2.
- Longueur horizontale maximum sans support : 1 m (3 pi.)
- Les tuyaux de fumée galvanisés ne doivent pas être utilisés parce que leur enduit se vaporise à haute température et produit des gaz dangereux. Utilisez des tuyaux de fumée noirs.
- Les tuyaux de fumée doivent avoir une épaisseur de 24ga au moins.
- Les raccords des tuyaux de fumée doivent se chevaucher sur au moins 30 mm (1 ¼ po.)
- Chaque raccord de l'installation doit être fixé à l'aide d'au moins trois vis.
- L'installation doit pouvoir prendre de l'expansion : les coudes d'une installation permettent l'expansion ; les installations droites doivent comporter un tuyau d'accouplement dont une extrémité doit être sans attache ou encore une section télescopique.
- Pente ascendante minimum vers la cheminée : 20 mm/m (1/4 po. /pi.).
- L'une des extrémités de l'installation doit être fixée solidement à la buse de la cuisinière à l'aide de trois vis à métaux et l'autre extrémité fixée solidement à la cheminée.
- Il doit être possible de nettoyer les tuyaux, soit par un regard ou en enlevant les tuyaux. L'enlèvement des tuyaux ne doit pas exiger le déplacement de la cuisinière.
- Les parties mâles des sections de tuyau doivent être orientées vers l'appareil de sorte que la cendre et la condensation restent à l'intérieur du tuyau.
- Un tuyau de fumée ne doit jamais traverser un plancher ou un plafond inflammable ou traverser un grenier, un faux comble, un placard ou un vide dissimulé.
- Lorsque le passage à travers un mur ou une cloison en matériaux combustibles est souhaité, l'installation doit être conforme à la norme CSA B365, code d'installation des appareils à combustibles solides et du matériel connexe.
- Une installation de tuyau idéale est celle qui monte tout droit à partir de la buse de la cuisinière directement dans la cheminée, sans coudes. Une installation qui monte tout droit exige soit une section télescopique ou un tuyau d'accouplement pour qu'on puisse la monter et la démonter sans déplacer la cuisinière.
- Une installation de tuyau droit offre le minimum de restriction à l'échappement de la fumée et donne un meilleur tirage. Les installations droites ont aussi besoin de moins d'entretien parce qu'il n'y a pas d'angles où la créosote puisse se déposer.
- La cheminée et le raccord de cheminée doit être en bon état.

10.2 Installation d'un raccord de cheminée à paroi double



Important!

Il est obligatoire d'utiliser le raccord universel PL36899 fourni avec la cuisinière et un adaptateur de départ pour poêle ventilé lors de l'installation d'un tuyau double avec cet appareil.

Le connecteur universel, fourni avec cet appareil, doit obligatoirement être installé tel que présenté sur l'image plus bas.

Insérer le raccord **(A)** sur l'anneau de cheminée en fonte et le fixer avec les trois vis **(B)** fournies avec l'appareil.

Les raccords de cheminée à paroi double vortex, avec l'adaptateur de départ pour poêle ventilé (VOD0290), est recommandé pour ce type d'installation. Consultez www.drolet.ca pour plus de détails. Les autres marques de raccord de cheminée à paroi double sont adéquats à condition qu'elles offrent l'option d'un adaptateur de départ pour poêle ventilé.

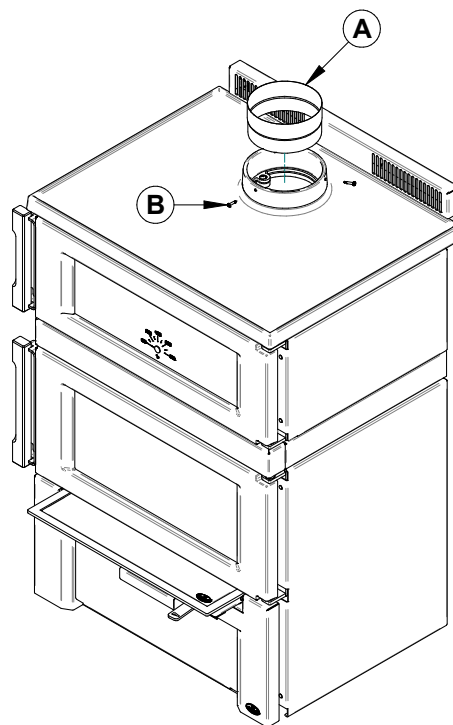


Figure 57: Raccord universel PL36899

11. Air de combustion

Pour que le tirage de la cuisinière fonctionne correctement, la pièce doit avoir une entrée d'air extérieure d'au moins 5" de diamètre, suffisante pour réapprovisionner le volume d'air sortant par la cheminée. Dans les maisons bien isolées, une entrée d'air doit être installée à travers la paroi extérieure qui n'est pas exposée aux vents dominants, selon les conditions ambiantes de la maison. L'entrée d'air doit être installée de manière à ne pas pouvoir être bloquée. Un registre d'entrée d'air frais avec clapet étanche peut être installé pour prévenir les courants d'air.

Lorsque la cuisinière et la cheminée sont complètement froides, il peut être nécessaire, avant de démarrer, de fournir une alimentation en air en ouvrant une porte ou une fenêtre pendant une courte période. Une maison construite ou rénovée de façon étanche pourrait nécessiter un apport d'air extérieur nécessaire au bon fonctionnement de l'appareil.

Dans ce cas, évitez lors des démarrages d'utiliser des appareils qui évacuent l'air à l'extérieur de la maison, tel que :

- Hotte de cuisinière
- Hotte de salle de bain
- Système d'échangeur d'air
- Aspirateur central
- Sécheuse

L'approvisionnement en air frais peut se faire de plusieurs façons, pourvu qu'elles soient conformes à la norme CSA B365 et NFPA 211.

Au Canada, les appareils au bois n'ont pas à être munis d'un apport d'air de combustion de l'extérieur (sauf pour les maisons mobiles). Les recherches ont démontré que ces apports ne compensent pas la dépressurisation de la maison et peuvent ne pas suffire à fournir un apport d'air de combustion par temps venteux. Cependant, pour diminuer les risques associés à un retour de fumée suivant la dépressurisation de la maison, un détecteur de monoxyde de carbone (CO) doit être installé dans la pièce où se trouve l'appareil. Le détecteur de CO retentira si, pour quelque raison que ce soit, l'appareil à bois ne fonctionne pas correctement.

11.1 Maison mobile

Si votre appareil est homologué et « approuvé pour maison mobile ». Il doit donc avoir un conduit d'apport d'air de combustion de l'extérieur. Il est interdit de puiser l'air du sous-sol, du grenier, d'un garage ou de tout espace clos. L'air doit être puisé à partir d'un vide sanitaire ventilé sous le plancher ou directement à l'extérieur. Installer un conduit isolé, souple ou rigide, de type HVAC (doit être conforme aux normes ULC S110 ou UL 181, classe 0 ou classe 1) sur l'adaptateur d'air frais. L'extrémité extérieure devrait être munie d'un capuchon contre les intempéries avec grillage.

Lorsqu'une maison mobile a été transformée en maison standard en l'installant sur une fondation permanente, l'approvisionnement en air extérieur n'est pas nécessaire.

11.2 Maison conventionnelle

L'apport d'air de combustion le plus sûr et le plus fiable pour l'appareil au bois provient de la pièce dans laquelle il est installé. L'air de la pièce est déjà préchauffé de sorte qu'il ne refroidira pas le feu et sa disponibilité n'est pas affectée par la pression du vent sur la maison. Contrairement aux croyances populaires, presque toutes les nouvelles maisons, scellées hermétiquement, ont suffisamment de fuites naturelles pour fournir la petite quantité d'air dont l'appareil a besoin. Le seul cas où l'appareil au bois peut ne pas avoir suffisamment d'apport d'air de combustion est lorsqu'un puissant appareil de ventilation (comme une hotte de cuisinière) rend la pression d'air de la maison négative par rapport à l'air extérieur.

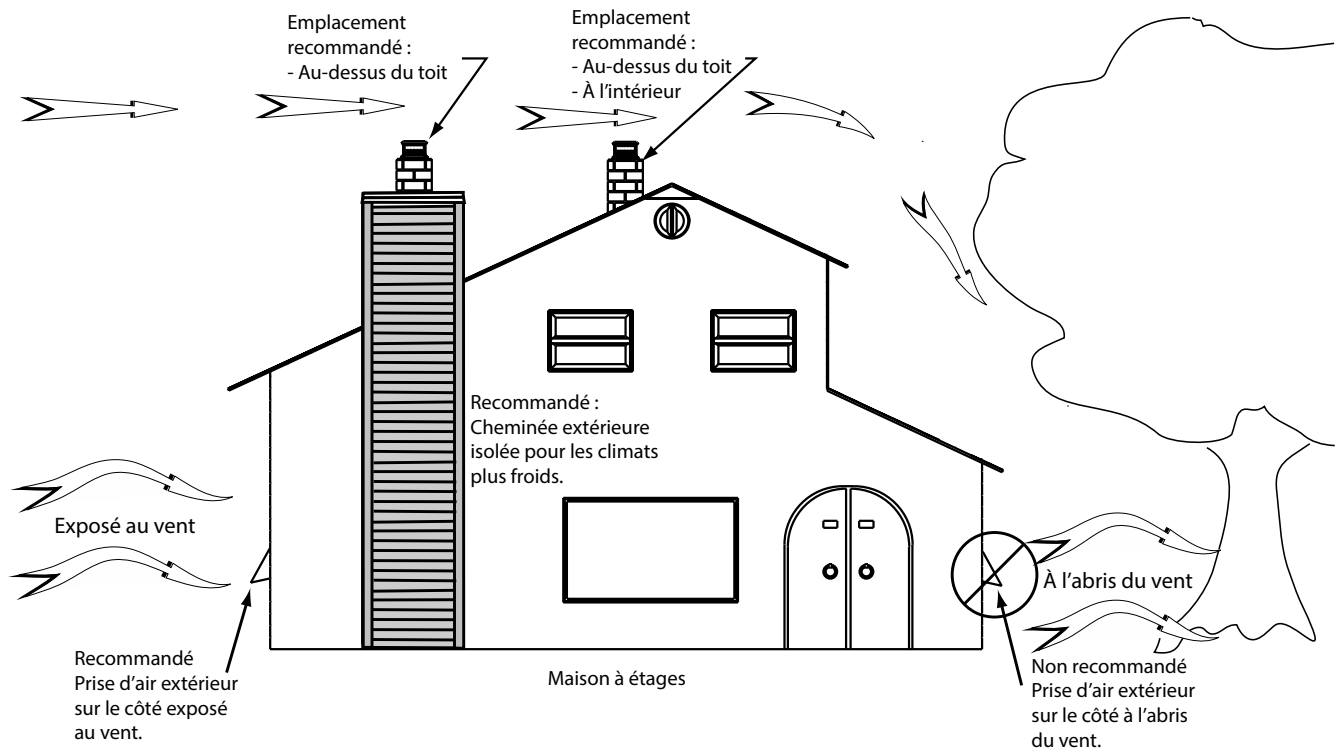


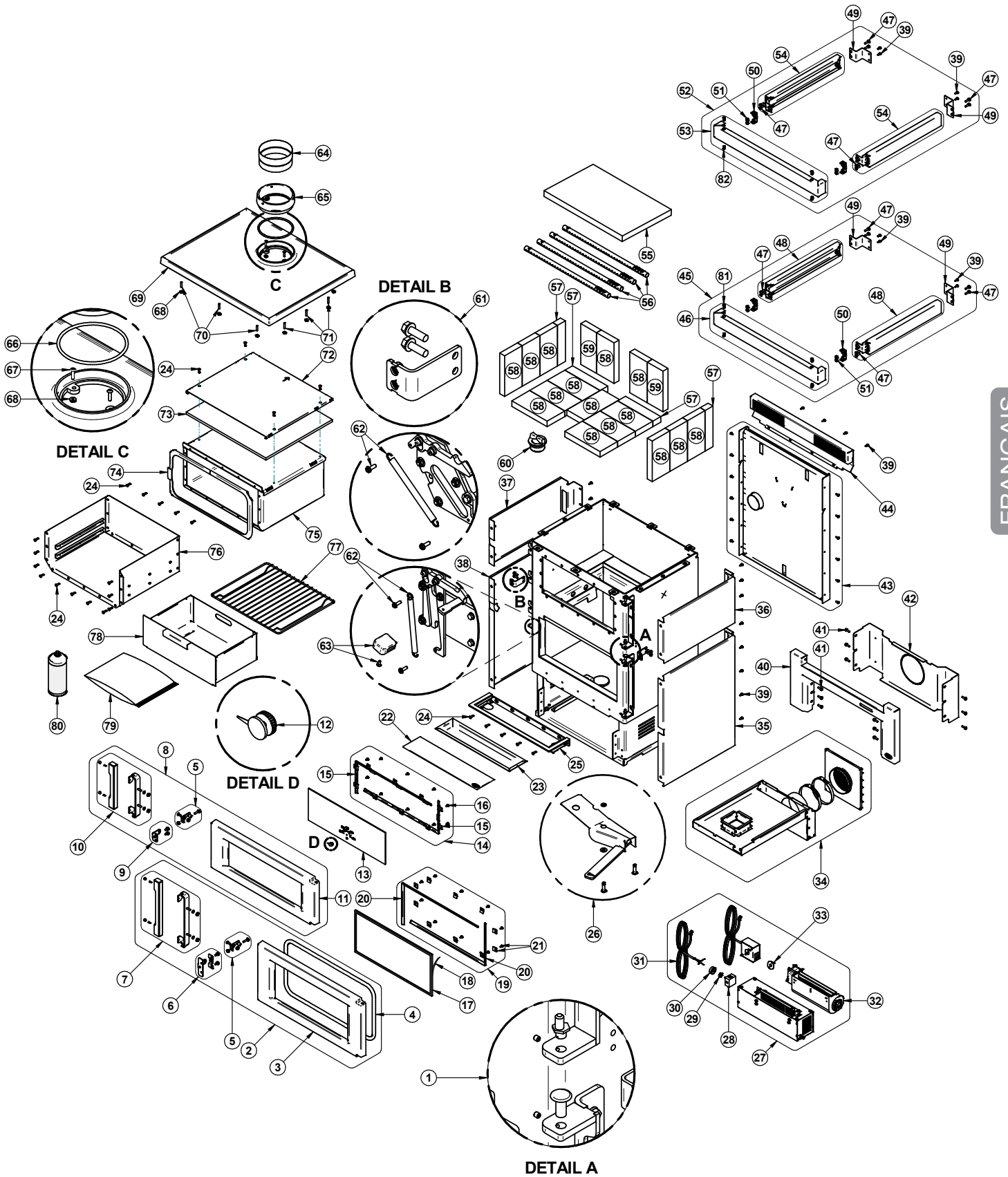
Figure 58: Apport d'air dans les maisons conventionnelles

Si une entrée d'air est installée dans le mur de la maison, sa pression peut varier par temps venteux. Si des changements dans le rendement de l'appareil au bois par temps venteux, et en particulier si des bouffées de fumée sortent de l'appareil, le conduit d'apport d'air devrait être débranché de l'appareil afin de vérifier si ce dernier constitue la cause du problème. Dans certaines conditions venteuses, de la pression négative près du capuchon contre les intempéries à l'extérieur de la maison peut aspirer la fumée chaude de l'appareil dans le conduit, vers l'extérieur. Vérifier s'il n'y a pas de dépôts de suie sur le conduit d'apport d'air extérieur lors du nettoyage et de l'inspection du système, une fois l'an.

12. Dépannage

PROBLÈMES	CAUSES POSSIBLES	SOLUTIONS
Vitre de la chambre à combustion qui noircie.	<ul style="list-style-type: none"> • Tirage trop bas < 0,05" H₂O (12 Pa) • Mauvais réglage de l'entrée d'air. • Trop de combustible dans la cuisinière. • Bois avec un haut taux d'humidité relatif > 25 %. • Mauvais combustible. 	<ul style="list-style-type: none"> • Vérifiez que les conduits soient propre. • Modifiez la cheminée : Allonger la cheminée. • Réduire la quantité de combustible dans la chambre à combustion. • Faire sécher le bois plus longtemps.
Tirage irrégulier.	<ul style="list-style-type: none"> • Cheminée inadéquate ou sale. • Saleté dans la chambre à combustion ou dans la cuisinière. • Vents dominants. 	<ul style="list-style-type: none"> • Ramenez ou faire ramoner par un professionnel • Nettoyez la cuisinière. • Vérifiez l'emplacement de la cheminée et de l'entrée d'air.
Fuite de fumée noire à l'extérieur de la cuisinière.	<ul style="list-style-type: none"> • Allumage avec bois vert. • Cheminée obstruée. 	<ul style="list-style-type: none"> • Allumez la cuisinière avec du combustible convenable. • Demandez l'aide d'un professionnel qualifié.
Fumée sortant de la cuisinière.	<ul style="list-style-type: none"> • Porte de la chambre à combustion ouverte pendant que la cuisinière chauffe. • Tirage insuffisant < 0,05" H₂O (12 Pa) • Mauvais réglage des entrées d'air lors du démarrage. • La cuisinière doit être nettoyée. 	<ul style="list-style-type: none"> • Vérifiez la fermeture de la porte et l'étanchéité des joints. • Vérifiez la cheminée. • Éliminez ou réduire au minimum les déviations et longueurs horizontales inutiles de la cheminée. • Vérifiez toutes les sections de cheminée ainsi que la hauteur de la partie extérieure de celle-ci. • Demandez l'inspection du conduit par un technicien certifié. • Nettoyez régulièrement la cuisinière comme indiqué.

13. Liste de pièces



IMPORTANT : IL S'AGIT D'INFORMATIONS ACTUALISÉES. Lors de la demande de service ou de pièces de remplacement pour votre cuisinière, s'il vous plaît fournir le numéro de modèle et le numéro de série. Nous nous réservons le droit de modifier les pièces en raison de mise à niveau technologique ou de disponibilité. Contactez un revendeur autorisé pour obtenir une de ces pièces. Ne jamais utiliser des matériaux de substitution. L'utilisation de pièces non approuvées peut entraîner de mauvaises performances et des risques pour votre sécurité.

#	Item	Description	Qté
1	SE75863	KIT DE PENTURE	2
2	SE75864	KIT PORTE CHAMBRE À COMBUSTION	1
3	SE24410	PORTE CHAMBRE À COMBUSTION	1
4	AC06500	SILICONE ET CORDON NOIR 5/8" X 8' POUR PORTE (AC-DGKNC)	1
5	SE75865	KIT LOQUET DE PORTE	2
6	SE75868	KIT BARRURE DE PORTE CHAMBRE À COMBUSTION	1
7	SE75869	KIT POIGNÉE DE PORTE CHAMBRE À COMBUSTION	1
8	SE75878	KIT PORTE DE FOUR	1
9	SE75879	KIT BARRURE DE PORTE DE FOUR	1
10	SE75880	KIT POIGNÉE DE PORTE DE FOUR	1
11	SE24409	PORTE DE FOUR	1
12	31397	THERMOMÈTRE AVEC ÉCROU	1
13	23140	VITRE PORTE DE FOUR	1
14	SE75856	KIT MOULURE DE VITRE PORTE DE FOUR	1
15	PL75856	MOULURE DE VITRE SANS CORDON	2
16	30124	VIS #8-32 X 5/16" TRUSS QUADREX ZINC	10
17	SE75866	VITRE AVEC CORDON PORTE CHAMBRE À COMBUSTION	1
18	AC06400	CORDON PLAT DE VITRE NOIR PRÉ-ENCOLLÉ 3/4" X 6' (AC-GGK)	1
19	SE75857	KIT MOULURE DE VITRE PORTE CHAMBRE À COMBUSTION	1
20	PL75857	MOULURE DE CORDON VITRE PORTE CHAMBRE À COMBUSTION	2
21	SE53585	KIT RETENEUR DE VITRE	10
22	23080	VITRE POUR TABLETTE À CENDRE	1
23	PL65016	BAC À CENDRE	1
24	30507	VIS TÊTE PLATE TORX TYPE F 1/4-20 X 3/4" NOIR	25
25	SE75875	TABLETTE À CENDRE ASSEMBLÉE	1
26	SE74542	TRAPPE DE CONTRÔLE D'AIR ASSEMBLÉE	1
27	AC01000	VENTILATEUR ASSEMBLÉ À VITESSE VARIABLE 130PCM (THERMODISQUE INCLUS)	1
28	44080	RHÉOSTAT SANS ÉCROU	1
29	44087	ÉCROU DU RHÉOSTAT	1
30	44085	BOUTON DE RHÉOSTAT	1
31	60013	CORDON D'ALIMENTATION 96" X 18-3 Gaine SJT	1
32	44070	VENTILATEUR 130PCM	1

#	Item	Description	Qté
33	44028	THERMODISQUE F110-20F EN CÉRAMIQUE	1
34	AC01211	ENTRÉE D'AIR FRAIS 5"Ø POUR POÊLE À BOIS SUR PATTES	1
35	PL75864	CÔTÉ DÉCORATIF BAS DROIT	1
36	PL75862	CÔTÉ DÉCORATIF HAUT DROIT	1
37	PL75863	CÔTÉ DÉCORATIF HAUT GAUCHE	1
38	PL75865	CÔTÉ DÉCORATIF BAS GAUCHE	1
39	30154	VIS NOIRE #10 X 5/8" QUADREX #2 TYPE A	29
40	SE75854	FAÇADE DE LA BASE	1
41	30094	VIS 1/4"-20 X 3/4" HEX 3/8" RONDELLE FENDUE TYPE F ZINC	12
42	PL75756	BASE ARRIÈRE	1
43	SE75862	COUPE CHALEUR DE DOS	1
44	SE75861	PROTECTEUR D'ÉCLABOUSSURE ASSEMBLÉ	1
45	OA10268	MOULURE NOIRE ASSEMBLÉE	1
46	SE75896	FAÇADE DE MOULURE NOIRE	1
47	30252	VIS 1/4"-20 X 5/16" BUTTONHEAD HEX CREUX #3/32" NOIRE	24
48	SE75889	CÔTÉ DE MOULURE NOIRE	2
49	PL75895	ATTACHE MOULURE DÉCORATIVE	4
50	PL75891	SUPPORT MOULURE DE CENTRE	4
51	30100	ÉCROU HEX NOIR 1/4"-20	8
52	OA10269	MOULURE STAINLESS ASSEMBLÉE	1
53	SE75888	FAÇADE DE MOULURE STAINLESS	1
54	SE75897	CÔTÉ DE MOULURE STAINLESS	2
55	21389	COUPE-FEU EN VERMICULITE 20" X 12 1/2" X 1 1/4"	1
56	PL65514	TUBE D'AIR SECONDAIRE	4
57	PL36056	BRIQUE RÉFRACTAIRE 2" X 9" X 1 1/4"	4
58	29020	BRIQUE RÉFRACTAIRE 4 1/2" X 9" X 1 1/4"	15
59	29011	BRIQUE RÉFRACTAIRE 4" X 9" X 1 1/4"	2
60	24096	BOUCHON À CENDRES ROND EN FONTE	1
61	SE75885	KIT SUPPORT DE MOULURE	2
62	SE75882	KIT DE RESSORT DE REMPLACEMENT BARRURE DE PORTE	2
63	SE75886	KIT DE POIGNÉE DE BOIS TEINTE	1
64	PL36899	ADAPTATEUR POUR TUYAU DOUBLE	1
65	PL24365	ANNEAU DE CHEMINÉE EN FONTE PEINT	1
66	AC06815	CORDON NOIR 3/16" X 5' ET SILICONE	1
67	30024	VIS MÉCANIQUE 1/4-20 X 1" PAN QUADREX ZINC	2
68	30782	ÉCROU À ÉPAULEMENT 1/4 - 20 STAINLESS 18-8	14
69	SE24408	DESSUS ASSEMBLÉ	1
70	31232	VIS D'AJUSTEMENT HEX 1/4"-20 X 1"	6

#	Item	Description	Qté
71	30128	VIS D'AJUSTEMENT HEX 1/4"-20 X 1 1/4"	6
72	PL74534	PROTECTEUR ISOLANT	1
73	21635	ISOLANT 17" X 20 5/16" X 1/2"	1
74	AC06950	CORDON PRÉ-ENCOLLÉ 1" X 1/8" X 9'	1
75	SE75883	KIT DE FOUR	1
76	SE75709	INTÉRIEUR DU FOUR	1
77	31224	GRILLE DU FOUR POUR CUISINIÈRE	1
78	PL75867	TIROIR À CENDRE	1
79	SE46389	KIT MANUEL D'INSTRUCTION GUSTO	1
80	AC05959	PEINTURE POUR POÊLE NOIR MÉTALLIQUE - 342 g (12oz) AÉROSOL	1
81	31407	VIS 4 1/4"-20 X 5/8" PHILLIPS FLAT HEAD NOIRE-OXIDE	4
82	31409	VIS 1 1/4"-20 X 5/8" PHILLIPS FLAT HEAD STAINLESS	4

GARANTIE À VIE LIMITÉE - CUISINIÈRE À BOIS GUSTO

La garantie du fabricant ne s'applique qu'à l'acheteur au détail original et n'est pas transférable. La présente garantie ne couvre que les produits neufs qui n'ont pas été modifiés, altérés ou réparés depuis leur expédition de l'usine. Il faut fournir une preuve d'achat (facture datée), le nom du modèle et le numéro de série au détaillant OSBURN lors d'une réclamation sous garantie.

La présente garantie ne s'applique que pour un usage résidentiel normal. Cette garantie devient invalide si l'appareil est utilisé pour brûler du matériel autre que du bois de chauffage (pour lequel l'appareil n'est pas certifié par l'EPA) et s'il n'est pas utilisé conformément aux instructions du manuel d'utilisation. Les dommages provenant d'une mauvaise utilisation, d'un usage abusif, d'une mauvaise installation, d'un manque d'entretien, d'une surchauffe, d'une négligence, d'un accident pendant le transport, d'une panne de courant, d'un manque de tirage, d'un retour de fumée ou d'une sous-évaluation de la surface de chauffage ne sont pas couverts par la présente garantie. La surface de chauffage recommandée pour un appareil est définie par le fabricant comme sa capacité à conserver une température minimale acceptable dans l'espace désigné en cas de panne de courant.

La présente garantie ne couvre pas les égratignures, la corrosion, la déformation ou la décoloration. Tout défaut ou dommage provenant de l'utilisation de pièces non autorisées ou autres que des pièces originales, annule la garantie. Un technicien qualifié autorisé doit procéder à l'installation en conformité avec les instructions fournies avec le produit et avec les codes du bâtiment locaux et nationaux. Tout appel de service relié à une mauvaise installation n'est pas couvert par la présente garantie.

Le fabricant peut exiger que les produits défectueux lui soient retournés ou que des photos numériques lui soient fournies pour appuyer la réclamation. Les produits retournés doivent être expédiés port payé au fabricant pour étude. Les frais de transport pour le retour du produit à l'acheteur seront payés par le fabricant. Tout travail de réparation couvert par la garantie et fait au domicile de l'acheteur par un technicien qualifié autorisé doit d'abord être approuvé par le fabricant. Tous les frais de pièces et main-d'œuvre couverts par la présente garantie sont limités au tableau ci-dessous.

Le fabricant peut, à sa discrétion, décider de réparer ou remplacer toute pièce ou unité après inspection et étude du défaut. Le fabricant peut, à sa discrétion, se décharger de toutes ses obligations en ce qui concerne la présente garantie en remboursant le prix de gros de toute pièce défectueuse garantie. Le fabricant ne peut, en aucun cas, être tenu responsable de tout dommage extraordinaire, indirect ou consécutif, quelle qu'en soit la nature, qui dépasserait le prix d'achat original du produit. **Les pièces couvertes par une garantie à vie sont sujettes à une limite d'un seul remplacement sur la durée de vie utile du produit.** Cette garantie s'applique aux produits achetés après le 1^{er} juin 2015.

DESCRIPTION	APPLICATION DE LA GARANTIE*	
	PIÈCES	MAIN-D'ŒUVRE
Chambre à combustion (soudures seulement) et cadrage de porte en acier coulé (fonte)	À vie***	5 ans
Verre céramique**, placage (défaut de fabrication**) et échangeur de chaleur supérieur	À vie***	s.o.
Habillage, écran coupe-chaaleur, tiroir à cendres, pattes en acier, piédestal, moulures décoratives (extrusions), coupe-feu** en vermiculite, en C-Cast ou équivalent, tubes d'air secondaire**, déflecteurs et supports amovibles de la chambre à combustion en acier inoxydable	7 ans***	s.o.
Ensemble de poignée, moulures de vitre et mécanisme de contrôle d'air	5 ans	3 ans
Pièces amovibles de la chambre à combustion en acier	5 ans	s.o.
Ventilateur standard ou optionnel, capteurs thermiques, interrupteurs, rhéostats, câblage et électroniques	2 ans	1 an
Peinture (écaillage**), joints d'étanchéité, isolants, laines céramiques, pierres réfractaires (foyer uniquement***) et autres options	1 an	s.o.
Toutes pièces remplacées au titre de la garantie	90 jours	s.o.

***Sous réserve des limitations ci-dessus **Photos exigées ***Limité à un seul remplacement**

Les frais de main-d'œuvre et de réparation portés au compte du fabricant sont basés sur une liste de taux prédéterminés et ne doivent pas dépasser le prix de gros de la pièce de rechange.

Si votre appareil ou une pièce sont défectueux, communiquez immédiatement avec votre détaillant **OSBURN**. Avant d'appeler, ayez en main les renseignements suivants pour le traitement de votre réclamation sous garantie :

- Votre nom, adresse et numéro de téléphone
- La facture et le nom du détaillant
- La configuration de l'installation
- Le numéro de série et le nom du modèle tel qu'indiqué sur la plaque signalétique de l'appareil
- La nature du défaut et tout renseignement important

Avant d'expédier votre appareil ou une pièce défectueuse à notre usine, vous devez obtenir un numéro d'autorisation de votre détaillant OSBURN. Toute marchandise expédiée à notre usine sans autorisation sera automatiquement refusée et retournée à l'expéditeur.

Bois_Révision : juin 2021

NOTES :

Ce manuel peut être téléchargé gratuitement à partir du site web du fabricant. Il s'agit d'un document dont les droits d'auteur sont protégés. La revente de ce manuel est formellement interdite. Le fabricant se réserve le droit de modifier ce manuel de temps à autre et ne peut être tenu responsable de tous problèmes, blessures ou dommages subis suite à l'utilisation d'information contenue dans tout manuel obtenu de sources non autorisées.



Fabricant de poêles International inc.
250, rue de Copenhague,
St-Augustin-de-Desmaures (Québec) Canada
G3A 2H3
1-877-356-6663
<https://www.osburn-mfg.com/en/>
tech@sbi-international.com