



AU-DELÀ DU FEU

PRODUIT PRÉSENTÉ : EVEREST II (0804016)

Poêles, encastrables, foyers à **bois & granules**

Qualité supérieure
Design unique

WWW.OSBURN-MFG.COM





AU-DELÀ DU FEU

AU-DELÀ... VOILÀ L'EXPRESSION DE NOTRE PHILOSOPHIE ET DE NOTRE ENGAGEMENT CHEZ OSBURN. C'EST NOTRE SOURCE D'INSPIRATION. QUE SIGNIFIE « AU-DELÀ » POUR NOUS?

*« **AU-DELÀ** » nous pousse à aller plus loin dans notre vision sur notre portefeuille de produits. Nous allons au-delà dans ce que nous faisons et dans la manière dont nous réagissons à la vie qui nous entoure. Nous voulons plus que simplement faire la fabrication et la vente de nos produits. Nous agissons avec un but, une mission bien définie. Nous voulons dépasser les attentes. « AU-DELÀ » nous incite à nous dépasser et atteindre un niveau de performance toujours plus élevé. Nous croyons que les produits de grande qualité définissent un grand manufacturier. Nous ne craignons pas de prendre les devants ou de repousser les limites. Quand on va AU-DELÀ, nous avançons; nous vivons au présent tout en visualisant de grandes réalisations futures.*

*Voilà ce qui exprime bien notre vision. Nous espérons la partager avec vous et nous vous invitons à prendre le temps de **découvrir comment nous allons au-delà.***



CONTENU

POÊLES À BOIS

- 04 950
- 05 1700
- 06 Inspire 2000
- 07 2000
- 08 Matrix
- 09 3300
- 10 3500
- 11 Spécifications

ENCASTRABLES À BOIS

- 13 Matrix 1900
- 14 1700
- 15 Inspire 2000
- 16 2000
- 17 Matrix
- 18 Matrix 2700
- 19 3500
- 20 Spécifications

FOYERS À BOIS ZÉRO DÉGAGEMENT

- 22 Stratford II
- 23 Everest II
- 24 Horizon
- 25 Spécifications

CUISINIÈRES À BOIS

- 27 Gusto
- 28 Spécifications

POÊLE À GRANULES

- 29 2500
- 30 Spécifications

31 SUPERFICIE MAXIMALE DE CHAUFFAGE RECOMMANDÉE

34 ACCESSOIRES



LES IMAGES PUBLIÉES DANS CE CATALOGUE
SONT À TITRE INDICATIF SEULEMENT.



950
POËLE

OB00950

OPTIONS

- > Ventilateur à vitesse variable
100 PCM (thermodisque inclus)
- > Pare-étincelles rigide
- > Ensemble d'entrée d'air frais Ø 5"
- > Tuyau isolé flexible pour entrée
d'air frais 4" x Ø 5"
- > Registre d'entrée d'air frais Ø 5"
avec clapet étanche

Envie d'apporter une dose de chaleur et de confort à votre foyer? Ajoutant bien-être et fonctionnalité à votre quotidien, le Osburn 950 est un petit poêle à bois qui deviendra rapidement votre essentiel de la saison froide.

Équipé de briques haute densité, d'un déflecteur de chaleur supérieur pour rediriger la chaleur vers l'avant ainsi que de panneaux latéraux qui réduisent les dégagements, le Osburn 950 vous promet qualité et performance. Faites de vos soirées d'hiver un repaire chaleureux!

ÉMISSIONS: 1.8 g/h

SURFACE RECOMMANDÉE: 250 - 1 200 pi. ca.

PUISSANCE THERMIQUE MAXIMALE: 45 000 BTU/h

VOLUME DE LA CHAMBRE À COMBUSTION: 1.8 pi. cu.

TECHNOLOGIE DE COMBUSTION: Non catalytique





Avec pattes droites en fonte argent brossé et revêtement de porte argent brossé.

1700
POËLE

OB01700

Conçu pour répondre aux besoins d'espaces plus restreints, l'Osburn 1700 est une fidèle copie du modèle 2000 dernièrement redéfini. Ce caisson allie robustesse et élégance pour vous permettre de profiter davantage de votre expérience de chauffage, en toute confiance. Cet appareil est équipé de briques haute densité, d'une porte en fonte, d'un bac de récupération intégré, d'un déflecteur de chaleur supérieur qui redirige la chaleur vers l'avant de l'unité ainsi que de panneaux latéraux pour réduire ses dégagements.

Choisissez votre version favorite en personnalisant l'unité en fonction de votre style : revêtements de porte raffinés, nouveaux modèles de pattes, tablette à cendres en verre; des innovations significatives pour les experts les plus aguerris.

ÉMISSIONS : 2.4 g/h

SURFACE RECOMMANDÉE : 500 - 1 800 pi. ca.

PUISSANCE THERMIQUE MAXIMALE : 65 000 BTU/h

VOLUME DE LA CHAMBRE À COMBUSTION : 1.86 pi. cu.

TECHNOLOGIE DE COMBUSTION : Non catalytique

ARTICLES REQUIS

- > Revêtement de porte noir ou argent brossé
- > Choix de piédestal ou de pattes en fonte (noir ou argent brossé) avec tiroir à cendres

OPTIONS

- > Ventilateur à vitesse variable, 130 PCM (thermodisque inclus)
- > Pare-étincelles rigide
- > Tablette à cendres en verre
- > Ensemble d'entrée d'air frais Ø 5"
- > Registre d'entrée d'air frais Ø 5" avec clapet étanche
- > Tuyau isolé flexible pour entrée d'air frais 4' x Ø 5"

Choix de pattes



Piédestal





INSPIRE 2000

POËLE

OB02042

Avec base en pierre stéatite.

L'Inspire 2000 propose un style qui résistera à coup sûr aux tendances variables avec ses lignes pures aux proportions équilibrées. Disponible sur base en acier, en pierre stéatite ou encore une base minimaliste pour ceux qui préfèrent déposer l'appareil directement sur une surface incombustible. Équipé d'une chambre à combustion de 2.4 pieds cubes et d'une entrée d'air extérieur, cet appareil rencontrera les exigences des normes énergétiques domestiques. L'Inspire 2000 rencontre largement les requis de l'EPA avec des émissions aussi basses que 2.3 g/h.

ARTICLES REQUIS

- > Panneaux décoratifs noirs
- > Base minimaliste, en acier ou en pierre stéatite

OPTIONS

- > Ensemble de pierres réfractaires
- > Ventilateur à vitesse variable, 130 PCM
- > Thermodisque à branchement éclair
- > Ensemble d'entrée d'air frais Ø 5"
- > Registre d'entrée d'air frais Ø 5" avec clapet étanche
- > Tuyau isolé flexible pour entrée d'air frais 4" x Ø 5"

ÉMISSIONS: 2.3 g/h

SURFACE RECOMMANDÉE: 500 - 2 100 pi. ca.

PUISSANCE THERMIQUE MAXIMALE: 75 000 BTU/h

VOLUME DE LA CHAMBRE À COMBUSTION: 2.4 pi. cu.

TECHNOLOGIE DE COMBUSTION : Non catalytique

Disponible avec vitre Robax® NightFlame



Ensemble de pierres réfractaires (option)



Base en acier



Base minimaliste





Avec pattes traditionnelles en fonte noire et revêtement de porte noir

2000
POÊLE

OB02015

Le Osburn 2000 est l'un des plus populaires dans la gamme de poêles à bois Osburn. Sa porte en fonte, qui reprend les lignes caractéristiques des modèles Osburn, offre un look à la fois moderne et rustique. Avec sa chambre à combustion de 2.4 pieds cubes, le Osburn 2000 ravira les utilisateurs sérieux à la recherche de style et de puissance. Son ventilateur de 130 PCM inclus fait également du Osburn 2000 la meilleure occasion en ville cette saison!

ÉMISSIONS: 2.3 g/h

SURFACE RECOMMANDÉE: 500 - 2 100 pi. ca.

PUISSANCE THERMIQUE MAXIMALE: 75 000 BTU/h

VOLUME DE LA CHAMBRE À COMBUSTION: 2.4 pi. cu.

TECHNOLOGIE DE COMBUSTION : Non catalytique

ARTICLES REQUIS

- > Revêtement de porte noir ou argent brossé
- > Choix de piédestal ou de pattes en fonte (noir ou argent brossé) avec tiroir à cendres

OPTIONS

- > Pare-étincelles rigide
- > Tablette à cendres en verre
- > Ensemble du thermodisque à branchement éclair
- > Ensemble d'entrée d'air frais Ø 5"
- > Registre d'entrée d'air frais Ø 5" avec clapet étanche
- > Tuyau isolé flexible pour entrée d'air frais 4' x Ø 5"

Choix de pattes



Piédestal





MATRIX

POËLE

OB02032

Avec panneaux latéraux en pierre stéatite et panneau supérieur en acier.

Le style épuré et moderne du Matrix apportera assurément une touche européenne à votre pièce. Inspiré par les fameux appareils finlandais, un dessus en pierre stéatite est disponible. Ces pierres de savon extraites au Canada sont également disponibles en ensemble de panneaux latéraux. Les bûches peuvent être facilement rangées en dessous de la grande chambre à combustion, faisant du Matrix un appareil de chauffage pratique et élégant. Le Matrix est équipé d'un ventilateur de 130 PCM pour une distribution optimale de la chaleur. Profitez de l'hiver plus que jamais auparavant!

ARTICLES REQUIS

- > Panneaux latéraux noirs ou en pierre stéatite
- > Panneau supérieur en acier ou en pierre stéatite

OPTIONS

- > Pare-éticelles rigide
- > Ensemble d'entrée d'air frais Ø 5"
- > Registre d'entrée d'air frais Ø 5" avec clapet étanche
- > Tuyau isolé flexible pour entrée d'air frais 4' x Ø 5"

ÉMISSIONS: 2.3 g/h

SURFACE RECOMMANDÉE: 500 - 2 100 pi. ca.

PUISSANCE THERMIQUE MAXIMALE: 75 000 BTU/h

VOLUME DE LA CHAMBRE À COMBUSTION: 2.4 pi. cu.

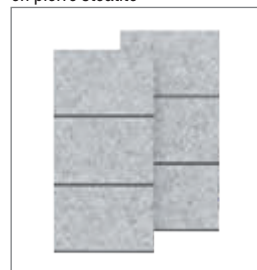
TECHNOLOGIE DE COMBUSTION: Non catalytique



Panneau supérieur en acier ou en pierre stéatite



Panneaux latéraux en pierre stéatite



Panneaux latéraux noirs



Voir les caractéristiques techniques complètes aux pages 11 et 12.



Avec pattes droites en fonte noire et revêtement de porte argent brossé.

3300
POËLE

OB03300

L'Osburn 3300 représente l'essence même du chauffage écologique et performant. Avec son taux d'émission de 0.95 g/h, ce poêle à bois non catalytique est parmi les plus propres sur le marché et représente une source d'énergie respectueuse de l'environnement. Ce modèle à chargement nord-sud saura garder votre famille bien au chaud la nuit entière, même en période de grands froids, grâce à sa puissance de 90 000 BTU/h. La conception de l'appareil est sans faille et bonifiée par un ensemble de briques haute densité, un coupe-feu en isolant haute densité, un nouveau moule de porte en fonte, un tiroir à cendres intégré, un déflecteur de chaleur supérieur ainsi que des panneaux latéraux décoratifs.

ÉMISSIONS: 0.95 g/h

SURFACE RECOMMANDÉE: 900 - 2 300 pi. ca.

PUISSANCE THERMIQUE MAXIMALE: 90 000 BTU/h

VOLUME DE LA CHAMBRE À COMBUSTION: 3.3 pi. cu.

TECHNOLOGIE DE COMBUSTION : Non catalytique

ARTICLES REQUIS

- > Revêtement de porte noir ou argent brossé
- > Choix de piédestal ou de pattes en fonte (noir ou argent brossé) avec tiroir à cendres

OPTIONS

- > Ventilateur à vitesse variable 130 PCM (thermodisque inclus)
- > Pare-étincelles rigide
- > Tablette à cendres en verre
- > Ensemble d'entrée d'air frais Ø 5"
- > Registre d'entrée d'air frais Ø 5" avec clapet étanche
- > Tuyau isolé flexible pour entrée d'air frais 4' x Ø 5"

Choix de pattes



Piédestal





3500
POÊLE

OB03500

Avec revêtement de porte argent brossé.

Conçu spécifiquement pour affronter la rigueur de l'hiver, le Osburn 3500 s'impose pour toute demeure spacieuse, d'autant plus si vous habitez dans une région où la température est moins clémente. Malgré ses émissions inférieures à 2.0 g/h, ce poêle à bois propose une technologie conviviale et non catalytique de même qu'une réduction appréciable de votre consommation de combustible. L'appareil est doté d'une chambre à combustion pouvant accueillir jusqu'à 50 lb de bois sec offrant une belle autonomie, ainsi qu'un ventilateur, un thermodisque et un échangeur de chaleur supérieur pour une distribution d'air optimale et un confort inégalé.

Un choix de revêtement de porte, un pare-étincelles, une tablette à cendres en verre sont disponibles en option.

ARTICLES REQUIS

- > Revêtement de porte noir ou argent brossé

OPTIONS

- > Pare-étincelles rigide
- > Tablette à cendres en verre
- > Ensemble d'entrée d'air frais Ø 5" pour piédestal
- > Registre d'entrée d'air frais Ø 5" avec clapet étanche

ÉMISSIONS : 1.6 g/h

SURFACE RECOMMANDÉE : 1 000 - 2 700 pi. ca.

PUISSANCE THERMIQUE MAXIMALE : 110 000 BTU/h

VOLUME DE LA CHAMBRE À COMBUSTION : 3.5 pi. cu.

TECHNOLOGIE DE COMBUSTION : Non catalytique



POÉLES À BOIS | SPÉCIFICATIONS



MODÈLES	950	1700	Inspire 2000	2000	Matrix	3300	3500
Couleur	Noir métallique						
Technologie de combustion	Non catalytique						
Temps de combustion maximal (note 1)	5 heures	7 heures	8 heures	8 heures	8 heures	10 heures	10 heures
Superficie de chauffage recommandée (note 1)	250 à 1 200 pi. ca.	500 à 1 800 pi. ca.	500 à 2 100 pi. ca.	500 à 2 100 pi. ca.	500 à 2 100 pi. ca.	900 à 2 300 pi. ca.	1 000 à 2 700 pi. ca.
Puissance thermique maximale (bûches de bois sec)	45 000 BTU/h (13.19 kW)	65 000 BTU/h (19.0 kW)	75 000 BTU/h (22.0 kW)	75 000 BTU/h (22.0 kW)	75 000 BTU/h (22.0 kW)	90 000 BTU/h (26.4 kW)	110 000 BTU/h (32.2 kW)
Taux moyen d'émission de particules	1.8 g/h	2.4 g/h	2.3 g/h	2.3 g/h	2.3 g/h	0.95 g/h	1.6 g/h
Longueur maximale des bûches	17"	18"	20"	20"	20"	20"	22"
Longueur de bûche recommandée	16"						
Rendement optimal	80%	76%	79%	79%	79%	78%	77%
Approuvé pour maison mobile (note 2)	Oui						
Approuvé pour une installation dans une alcôve	Oui						
Diamètre du conduit d'évacuation	6"						
Type de porte	Fonte	Fonte	Acier	Fonte	Fonte	Fonte	Fonte
Surface vitrée (L x H)	10 1/4" x 8 7/8"	15 3/4" x 9 3/8"	20 1/4" x 9 1/2"	17 1/8" x 10 1/4"	19 5/8" x 11 7/8"	14 1/2" x 11 5/8"	18 7/8" x 11 3/4"
Type de vitre	Verre céramique						
Poignée ajustable	Oui						
Vitre autonettoyante	Oui						
Tiroir à cendres avec couvercle	Non	Oui	Oui	Oui	Oui	Oui	Oui
Garantie	À vie, limitée						
Tests de sécurité	Selon les normes ULC S627, UL 1482, UL 737, NFPA 211, CSA B365 applicables au Canada et aux États-Unis						
Tests — Émissions/efficacité	EPA / CSA B415.1-10						

Note 1 : L'autonomie de combustion et la superficie de chauffage recommandée peuvent varier selon la position de l'appareil dans l'habitation, la qualité du tirage de la cheminée, les facteurs de perte de chaleur, le climat, le type de combustible utilisé et autres variables. La superficie de chauffage recommandée pour un appareil est définie par le fabricant comme sa capacité à conserver une température minimale acceptable dans l'espace désigné en cas de panne de courant.

Note 2 : Pour l'installation dans une maison mobile, consulter le manuel de l'utilisateur.

Dimensions et poids

Dimensions de l'ouverture de porte (L x H)	12" x 7 5/8"	17 1/4" x 8 3/4"	20" x 8 1/4"	17 1/2" x 9"	17 1/2" x 8 3/4"	16" x 12"	19" x 9 7/8"
Dimensions de la chambre à combustion (L x H x P)	14 1/4" x 11 3/4" x 19 1/8"	19 5/8" x 11 7/8" x 13 1/2"	21" x 11 3/4" x 16 3/4"	21" x 11 7/8" x 16 1/2"	21" x 11 7/8" x 16 3/4"	19" x 14 1/8" x 21"	22 7/8" x 20 1/8" x 12 7/8"
Volume de la chambre à combustion	1.8 pi. cu.	1.86 pi. cu.	2.4 pi. cu.	2.4 pi. cu.	2.4 pi. cu.	3.3 pi. cu.	3.5 pi. cu.
Hauteur (piédestal)	S.O.	30 3/8"	39 1/2"	33 1/8"	36 7/8"	34"	34 3/4"
Hauteur (pattes)	28 7/8"	29"	S.O.	30 3/4"	S.O.	32 1/4"	S.O.
Largeur (piédestal)	S.O.	24 7/8"	27 7/8"	27"	27 1/8"	24 1/4"	28 7/8"
Largeur (pattes)	20 1/4"	25 7/8"	S.O.	27"	S.O.	24 1/4"	S.O.
Profondeur (piédestal)	S.O.	23 1/4"	24 1/4"	29"	25"	30 1/2"	33 1/2"
Profondeur (pattes)	27 7/8"	23 1/4"	S.O.	29"	S.O.	30 1/2"	S.O.
Poids	280 lb (127 kg)	331 lb (150 kg)	537 lb (244 kg)	390 lb (177 kg)	506 lb (230 kg)	465 lb (210 kg)	524 lb (238 kg)

Dégagements de l'appareil aux matériaux combustibles (figures 1, 2 et 3)

Avec conduit d'évacuation à simple paroi (note 3)							
A—Côtés (Canada / États-Unis)	12"	10"	17" / 16"	17" / 16"	17" / 16"	12"	14"
B—Mur arrière (Canada / États-Unis)	14" / 12"	14 1/2" / 13"	14 1/2" / 11"	14 1/2" / 11"	14 1/2" / 11"	14 1/2"	13 1/4" / 13"
C—Coins (Canada / États-Unis)	11"	12"	10"	10"	10"	10"	7 1/4"
Avec conduit d'évacuation à double paroi							
A—Côtés (Canada / États-Unis)	12"	10"	17" / 16"	17" / 16"	17" / 16"	12"	14"
B—Mur arrière (Canada / États-Unis)	6"	6"	6"	6"	6"	6"	6"
C—Coins (Canada / États-Unis)	6"	6"	7"	7"	7"	8"	7"
D—Plafond (Canada / États-Unis) - (note 4)	84"	84"	84"	84"	84"	84"	84"

Note 3 : Vérifier également les codes locaux de dégagements minimums du tuyau d'évacuation lui-même (à simple paroi) par rapport aux matériaux combustibles. Voir aussi les instructions du fabricant d'évent.
 Note 4 : Mesuré à partir de la base de l'appareil. Certains appareils ont été testés avec une hauteur de plafond réduite. Avant la mise en place de votre unité, consultez le manuel d'installation.

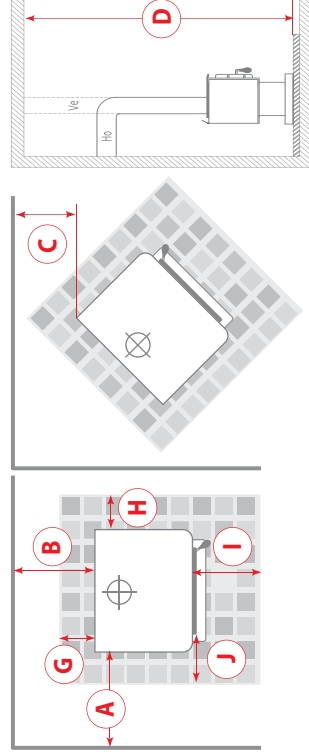


Figure 1

PROTECTION DE PLANCHER*	
CANADA	É.-U.
G	S.O. (Canada seulement)
H	8" – Note **
I	18" à partir de l'ouverture de porte
J	8" à partir de l'ouverture de porte

*Acier d'une épaisseur minimale de 0.015" (0.38 mm) ou carreaux de céramique joints à l'aide de coulis. Aucune protection n'est requise si l'appareil est installé sur une surface incombustible (ex. : plancher de béton).
 **La protection de plancher se limite au dégagement arrière (B) si ce dernier est inférieur à 8 pouces (203 mm). Les données techniques de ce catalogue sont à titre indicatif seulement. Toute installation doit se faire à la lumière des données et des graphiques détaillés dans le manuel de l'utilisateur.

Figure 2

Figure 3



Avec revêtement de porte noir.

MATRIX 1900

ENCASTRABLE ANGULAIRE

OB01900

Offrez à votre famille un confort incomparable avec l'encastrable à bois Matrix 1900. Sa magnifique façade en fonte est parée d'une louvre supérieure à motif et de colonnes qui encadrent sa large porte. La discrète poignée en bois noir, le contrôle d'air à poignée amovible ainsi que le ventilateur encastré s'effacent pour laisser toute la place aux délicats détails de sa façade. Sa grande surface vitrée met en valeur une vision des flammes panoramique pour profiter pleinement de vos moments près du feu.

Le Matrix 1900 est un appareil compact qui possède un dessus et des côtés en angle, pour faciliter l'installation dans les plus petits âtres. Le fond profond de sa chambre à combustion permet d'accumuler les cendres et de réduire la fréquence des nettoyages.

ÉMISSIONS: 1.5 g/h

SURFACE RECOMMANDÉE: 250 - 1 200 pi. ca.

PUISSANCE THERMIQUE MAXIMALE: 45 000 BTU/H

VOLUME DE LA CHAMBRE À COMBUSTION: 1.1 pi. cu.

TECHNOLOGIE DE COMBUSTION : Non catalytique

ARTICLES REQUIS

- > Revêtement de porte noir ou argent brossé

OPTIONS

- > Pare-étincelles rigide
- > Ensemble d'entrée d'air frais Ø 5"
- > Registre d'entrée d'air frais Ø 5" avec clapet étanche
- > Adaptateur pour déviation de gaine
- > Façade taillable (32" x 44")





1700
ENCASTRABLE

OB01705

Avec revêtement de porte argent brossé et moulures de façade noires.

Au même titre que son homologue plus imposant Osburn 2000, l'encastrable 1700 vous offre une version revampée de taille parfaite pour vous procurer ambiance et chaleur. Offrez-vous un véritable havre de paix avec un appareil respectueux de l'environnement!

À l'intérieur comme à l'extérieur, cet encastrable est conçu à partir de matériaux de grande qualité qui vous placent au centre d'une expérience de chauffage incomparable des années durant : briques haute densité, porte de fonte et ventilateur silencieux de série pour une durabilité accrue. Découvrez les différentes options pour personnaliser le look de votre appareil, disponibles en noir ou argent brossé : revêtement de porte, façades et moulures de façades.

Une extension de façade est incluse avec cette unité pour accommoder l'installation dans la plupart des âtres.

ÉMISSIONS : 2.4 g/h

SURFACE RECOMMANDÉE : 500 - 1 800 pi. ca.

PUISSANCE THERMIQUE MAXIMALE : 65 000 BTU/h

VOLUME DE LA CHAMBRE À COMBUSTION : 1.86 pi. cu.

TECHNOLOGIE DE COMBUSTION : Non catalytique

ARTICLES REQUIS

- > Revêtement de porte noir ou argent brossé
- > Ensemble de façade Régulière (29" x 44") ou Grande (32" x 50")
- > Moulures de façade noires ou argent brossé

OPTIONS

- > Adaptateur pour déviation de gaine
- > Ensemble d'entrée d'air frais Ø 5"
- > Registre d'entrée d'air frais Ø 5" avec clapet étanche
- > Pare-étincelles rigide

Moulures de façade noires ou argent brossé



Voir les caractéristiques techniques complètes aux pages 20 et 21.



Avec façade étroite (4 côtés).

INSPIRE 2000

ENCASTRABLE

OB02045

Cet encastrable à bois apportera un modernisme incomparable à votre décor, en plus de jumeler à merveille fonctionnalité et confort. Ces lignes impeccables affichent un style intemporel tout en étant gage de fiabilité et durabilité. L'Inspire 2000 vous charmera autant par son esthétisme que son rendement optimal à 79 %. Avec un taux d'émission de particules aussi faible que 2.3 g/h et son système de combustion ultra performant, jamais les environnementalistes n'auront été aussi heureux de se chauffer au bois. La collection Inspire honore notre passé, et embrasse notre avenir car plus que jamais notre équipe a à cœur la contribution de notre industrie au développement durable. Une occasion rêvée sur les dernières tendances!

ÉMISSIONS: 2.3 g/h

SURFACE RECOMMANDÉE: 500 - 2 100 pi. ca.

PUISSANCE THERMIQUE MAXIMALE: 75 000 BTU/h

VOLUME DE LA CHAMBRE À COMBUSTION: 2.4 pi. cu.

TECHNOLOGIE DE COMBUSTION : Non catalytique

ARTICLES REQUIS

- > Façade étroite, étroite en forme de U ou taillable (32" x 50")

OPTIONS

- > Ensemble de pierres réfractaires moulées pour encastrable
- > Ensemble d'entrée d'air frais Ø 5"
- > Registre d'entrée d'air frais Ø 5" avec clapet étanche
- > Adaptateur pour déviation de gaine

Façade étroite
(4 côtés)



Façade étroite
en forme de U (3 côtés)



Façade taillable



Disponible avec vitre
Robax® NightFlame



EPA

Approuvé
île de
MONTREAL
< 2.5 g/h





2000

ENCASTRABLE

OB02016

ARTICLES REQUIS

- > Revêtement de porte noir ou argent brossé
- > Ensemble de façade Régulière (29" x 44") ou Grande (32" x 50")
- > Moulures de façade noires ou argent brossé

OPTIONS

- > Façade taillable (32" x 50")
- > Pare-étincelles rigide
- > Écran coupe-chaueur de tablette/manteau
- > Ensemble d'entrée d'air frais Ø 5"
- > Registre d'entrée d'air frais Ø 5" avec clapet étanche
- > Adaptateur pour déviation de gaine

Avec revêtement de porte argent brossé, ensemble de façade régulière et moulures de façade argent brossé.

Avec sa chambre à combustion de 2.4 pieds cubes, le poêle à bois encastrable Osburn 2000 présente une alternative aux gens appréciant sa contrepartie autoportante. Les deux modèles partagent la même haute efficacité de combustion et plusieurs autres caractéristiques. Le Osburn 2000 est muni d'un ventilateur de 144 PCM à vitesse variable activé par la chaleur positionné stratégiquement pour redistribuer la chaleur de la chambre à combustion dans la pièce. Le Osburn 2000 est conçu pour recevoir une façade pouvant couvrir unâtre de maçonnerie jusqu'à 32 pouces de hauteur et 50 pouces de largeur. Le revêtement de porte est disponible en noir ou argent brossé et les moulures de façade noires ou argent brossé.

Une extension de façade est incluse avec cette unité pour accommoder l'installation dans la plupart des âtres.

ÉMISSIONS : 2.3 g/h

SURFACE RECOMMANDÉE : 500 - 2 100 pi. ca.

PUISSANCE THERMIQUE MAXIMALE : 75 000 BTU/h

VOLUME DE LA CHAMBRE À COMBUSTION : 2.4 pi. cu.

TECHNOLOGIE DE COMBUSTION : Non catalytique

Moulures de façade noires ou argent brossé



Voir les caractéristiques techniques complètes aux pages 20 et 21.



MATRIX

ENCASTRABLE

OB02028

Le Matrix encastrable redéfinit les standards de performance et du design contemporain. Vous avez tous les avantages d'un encastrable avec le look d'un foyer. Sa façade et son ensemble de ventilateur ont été développés pour permettre une finition alignée avec le foyer de maçonnerie. La fonte a été choisie comme matériau pour créer un contour épuré et moderne. L'installation dans des ouvertures plus grandes est facilitée par l'utilisation d'un panneau de finition métallique optionnel. Cet encastrable deviendra le point focal de la pièce.

ÉMISSIONS: 2.3 g/h

SURFACE RECOMMANDÉE: 500 - 2 100 pi. ca.

PUISSANCE THERMIQUE MAXIMALE: 75 000 BTU/h

VOLUME DE LA CHAMBRE À COMBUSTION: 2.4 pi. cu.

TECHNOLOGIE DE COMBUSTION : Non catalytique

OPTIONS

- > Panneaux de finition intermédiaire pour bas de façade (44" x 6" / 50" x 6")
- > Panneaux de finition intermédiaire pour façade (29" x 44" / 29" x 50")
- > Ensemble de projection pour encastrable 2" ou 4"
- > Pare-étincelles rigide
- > Ensemble d'entrée d'air frais Ø 5"
- > Registre d'entrée d'air frais Ø 5" avec clapet étanche
- > Adaptateur pour déviation de gaine





MATRIX 2700

ENCASTRABLE ANGULAIRE

OB02700

Avec revêtement de porte argent brossé.

Inspiré par la nature, l'encastrable Matrix 2700 se veut un amalgame de traditions ancestrales et d'innovation technologique. Cet appareil plaira aux amoureux d'écologie par la propreté de sa combustion allié à un parfait équilibre de performance, d'ingéniosité, de beauté et de simplicité. Placé au cœur de votre espace de vie, le Matrix 2700 vous permettra de prendre une pause et de recharger vos batteries devant le spectacle hypnotisant des flammes, à l'abri de l'hiver qui parfois s'éternise.

Cette unité inclus la façade en fonte et le ventilateur activé par la chaleur. Personnalisez le look de cet appareil Non catalytique en choisissant parmi un revêtement de porte noir ou argent brossé, un pare-étincelles, une façade taillable et un ensemble de projection.

ARTICLES REQUIS

- > Revêtement de porte noir ou argent brossé

OPTIONS

- > Façade taillable (34" x 50")
- > Ensemble de projection pour encastrable 2" ou 4"
- > Porte pare-étincelles
- > Ensemble d'entrée d'air frais Ø 5"
- > Registre d'entrée d'air frais Ø 5" avec clapet étanche
- > Adaptateur pour déviation de gaine

ÉMISSIONS : 1.2 g/h

SURFACE RECOMMANDÉE : 750 - 2 200 pi. ca.

PUISSANCE THERMIQUE MAXIMALE : 80 000 BTU/h

VOLUME DE LA CHAMBRE À COMBUSTION : 2.5 pi. cu.

TECHNOLOGIE DE COMBUSTION : Non catalytique

Ensemble de projection (option)

Encastrable angulaire pour faciliter l'installation dans l'âtre.





Avec revêtement de porte argent brossé, ensemble de façade grande et moulures de façade argent brossé.

3500
ENCASTRABLE

OB03510

Quand puissance, efficacité et sécurité s'allient, l'encastrable à bois Osburn 3500 sort grand gagnant ! Avec ses caractéristiques épatantes et ses lignes sobres qui laissent place à l'une des plus grandes surfaces vitrées de sa catégorie, cet encastrable s'intégrera à merveille à l'architecture de votre demeure. Sa conception sans faille révèle tout le savoir-faire canadien en matière d'alternative de chauffage et deviendra rapidement le favori de la maison. Aucune rigueur hivernale ne lui résiste !

Parce que chaque maison est unique, choisissez le revêtement de porte, la façade et les moulures qui vous ressemblent !

ÉMISSIONS : 1.6 g/h

SURFACE RECOMMANDÉE : 1 000 - 2 700 pi. ca.

PUISSANCE THERMIQUE MAXIMALE : 110 000 BTU/h

VOLUME DE LA CHAMBRE À COMBUSTION : 3.5 pi. cu.

TECHNOLOGIE DE COMBUSTION : Non catalytique

Moulures de façade noires ou argent brossé



ARTICLES REQUIS

- > Revêtement de porte noir ou argent brossé
- > Ensemble de façade Moyenne (32" x 44") ou Grande (32" x 50")
- > Moulures de façade noires ou argent brossé

OPTIONS

- > Pare-étincelles rigides
- > Ensemble d'entrée d'air frais Ø 5"
- > Registre d'entrée d'air frais Ø 5" avec clapet étanche
- > Adaptateur pour déviation de gaine



ENCASTRABLES À BOIS | SPÉCIFICATIONS

							
MODÈLES	Matrix 1900 Encastrable angulaire	1700 Encastrable	Inspire 2000 Encastrable	2000 Encastrable	Matrix Encastrable	Matrix 2700 Encastrable angulaire	3500 Encastrable
Couleur				Noir métallique			
Technologie de combustion				Non catalytique			
Temps de combustion maximal (note 1)	7 heures	7 heures	8 heures	8 heures	8 heures	8 heures	10 heures
Superficie de chauffage recommandée (Note 1)	250 à 1 200 pi. ca.	500 à 1 800 pi. ca.	500 à 2 100 pi. ca.	500 à 2 100 pi. ca.	500 à 2 100 pi. ca.	750 à 2 200 pi. ca.	1 000 à 2 700 pi. ca.
Puissance thermique maximale (bûches de bois sec)	45 000 BTU/h (13.18 kW)	65 000 BTU/h (19.0 kW)	75 000 BTU/h (22.0 kW)	75 000 BTU/h (22.0 kW)	75 000 BTU/h (22.0 kW)	80 000 BTU/h (23.44 kW)	110 000 BTU/h (32.2 kW)
Taux moyen d'émission de particules	1.5 g/h	2.4 g/h	2.3 g/h	2.3 g/h	2.3 g/h	1.2 g/h	1.6 g/h
Surface vitrée (L x H)	18" x 8 1/8"	15 3/4" x 9 3/8"	20 1/4" x 9 1/2"	17 1/8" x 10 1/4"	19 5/8" x 11 7/8"	24 3/8" x 12 5/8"	19" x 11 3/4"
Longueur maximale des bûches	17"	18"	20"	20"	20"	20"	22"
Longueur de bûche recommandée				16"			
Rendement optimal	82%	76%	79%	79%	79%	70%	77%
Diamètre du conduit d'évacuation				6"			
Type de porte	Fonte	Fonte	Acier	Fonte	Fonte	Fonte	Fonte
Type de vitre				Verre céramique			
Poignée ajustable				Oui			
Vitre autonettoyante				Oui			
Garantie				À vie, limitée			
Tests de sécurité				Selon les normes UL 1482, UL 737, ULC S628, NFPA 211, CSA B365 applicables au Canada et aux États-Unis			
Tests — Émissions/efficacité				EPA / CSA B415.1-10			

Note 1 : L'autonomie de combustion et la superficie de chauffage recommandée peuvent varier selon la position de l'appareil dans l'habitation, la qualité du tirage de la cheminée, les facteurs de perte de chaleur, le climat, le type de combustible utilisé et autres variables.
La superficie de chauffage recommandée pour un appareil est définie par le fabricant comme sa capacité à conserver une température minimale acceptable dans l'espace désignée en cas de panne de courant.

ENCASTRABLES À BOIS | DIMENSIONS ET DÉGAGEMENTS

MODÈLES

Matrix 1900
Encastrable angulaire

1700
Encastrable

Inspire 2000
Encastrable

2000
Encastrable

Matrix
Encastrable

Matrix 2700
Encastrable angulaire

3500
Encastrable

Dimensions et poids

Dimensions de l'ouverture de porte (L x H)	18 1/4" x 7 7/8"	17 1/4" x 8 3/4"	20" x 8 1/4"	17 1/2" x 9"	17 1/2" x 8 3/4"	25 3/8" x 10 1/2"	19" x 9 7/8"
Dimensions de la chambre à combustion (L x H x P)	19 1/4" x 8 7/8" x 12 3/8"	19 5/8" x 13 1/2" x 11 7/8"	21" x 11 3/4" x 16 3/4"	21" x 11 7/8" x 16 3/4"	21" x 11 7/8" x 16 3/4"	20 1/2" x 12 7/8" x 12 3/8"	22 7/8" x 12 7/8" x 20 1/8"
Volume de la chambre à combustion	1.1 pi. cu.	1.86 pi. cu.	2.4 pi. cu.	2.4 pi. cu.	2.4 pi. cu.	2.5 pi. cu.	3.5 pi. cu.
Hauteur	20 1/4"	21 1/4"	24 3/8"	23 1/8"	25 1/8"	30 1/8"	24 7/8"
Largeur	28 1/4"	27 1/8"	28 1/2"	28 3/8"	36 1/8"	43 5/8"	30 3/8"
Profondeur	21"	22 3/8"	20 3/4"	26 3/8"	23 1/8"	24 7/8"	29"
Poids	332 lb (150 kg)	361 lb (164 kg)	420 lb (191 kg)	407 lb (185 kg)	484 lb (220 kg)	535 lb (243 kg)	540 lb (245 kg)

Dégagements de l'appareil aux matériaux combustibles (voir figure 1)

A- Mur côté adjacent	16"	16"	16"	16"	16"	16"	19"
B- Parement latéral combustible	1"	9"	9"	9"	9"	9 1/2"	9"
C- Parement supérieur combustible	1"	27"	27"	27"	27"	27"	27"
D- Profondeur maximale d'une tablette combustible	12"	12"	12"	12"	12"	12"	12"
E- Dégagement minimal à une tablette combustible	15 1/4"	27"	27"	27"	27"	27"	27"
F, G, H- Dimensions minimales de l'ouverture de l'âtre (H x L x P)	25 1/2" x 15 1/2" x 19"	21 1/2" x 27 1/2" x 12 7/8"	24 5/8" x 29" x 20 3/4"	23 3/8" x 28 7/8" x 15 3/4"	23 3/8" x 28 7/8" x 19 5/8"	27 1/8" x 31 3/4" x 22 1/8"	26 1/4" x 31" x 18 3/8"
I- Protection de plancher minimum devant le poêle (CAN/É-U)	18" / 16"	18" / 16"	18" / 16"	18" / 16"	18" / 16"	18" / 16"	27"

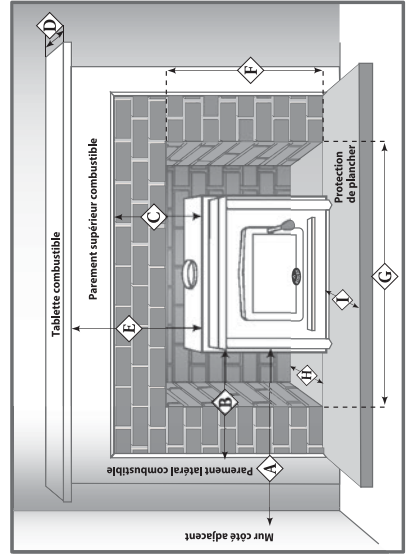


Figure 1

À partir de l'ouverture de la porte

* La profondeur du Matrix et du Matrix 2700 peut varier en utilisant l'ensemble de projection. Consulter le manuel d'installation pour les détails.

Les données techniques et les dimensions données en référence dans ce catalogue sont à titre indicatif seulement. Toute installation doit se faire à la lumière des données et des graphiques détaillés dans le manuel de l'utilisateur.



STRATFORD II

FOYER

OB04007

ACCESSOIRES REQUIS

- > Revêtement de porte noir ou argent brossé
- > Façade de style traditionnel ou contemporain

OPTIONS

- > Ensemble d'entrée d'air frais Ø 4"
- > Registre d'entrée d'air frais Ø 4" avec clapet étanche
- > Porte pare-étincelles
- > Ensemble de distribution par air forcé
- > Ensemble de distribution d'air par gravité
- > Tuyau isolé flexible Ø 6"x 25' pour ensemble de distribution par air forcé
- > Tuyau isolé flexible Ø 4" X 10' pour ensemble d'entrée d'air frais



Avec revêtement de porte argent brossé et façade de style contemporain.

Laissez-vous charmer par la beauté intemporelle de ce foyer à bois non catalytique, particulièrement performant en plus de rencontrer les normes d'émissions polluantes les plus restrictives de l'EPA.

Le Stratford II vous en offre toujours plus! Muni d'une chambre à combustion de 2.5 pieds cubes facilement accessible par ses portes en fonte doubles, cet appareil vous impressionnera par son style distinctif et ses capacités de chauffage exceptionnelles. Plusieurs options s'offrent à vous, dont la possibilité de chauffer des pièces adjacentes par l'entremise d'un système d'air pulsé (voir page 26) relié au foyer.

ÉMISSIONS: 1.2 g/h

SURFACE RECOMMANDÉE: 750 - 2 200 pi. ca.

PUISSANCE THERMIQUE MAXIMALE: 80 000 BTU/h

VOLUME DE LA CHAMBRE À COMBUSTION: 2.5 pi. cu.

TECHNOLOGIE DE COMBUSTION : Non catalytique

Façade de style contemporain



Façade de style traditionnel



Voir les caractéristiques techniques complètes à la page 25.



Avec revêtement de porte argent brossé.

EVEREST II

FOYER

OB04016

Attrayant, efficace et particulièrement écologique, le tout nouveau Everest II est l'ultime ajout pour raviver n'importe quel espace de vie au quotidien. Le classicisme de sa façade propose des lignes droites qui s'harmonisent à tous les décors pour agrémenter vos réunions familiales, comme vos moments de détente ou vos soirées romantiques, en plus d'être votre meilleur allié lors des grands froids d'hiver.

Fabriqué avec soin au Québec, ce foyer à bois non catalytique, simple d'utilisation, est doté de portes doubles rétractables en fonte que vous pourrez bonifier d'une porte pare-étincelles pour vivre pleinement le crépitement d'un incomparable feu de bois. Un revêtement noir ou argent brossé est disponible pour votre convenance.

ÉMISSIONS: 0.99 g/h

SURFACE RECOMMANDÉE: 750 - 2 500 pi. ca.

PUISSANCE THERMIQUE MAXIMALE: 85 000 BTU/h

VOLUME DE LA CHAMBRE À COMBUSTION: 3.0 pi. cu.

TECHNOLOGIE DE COMBUSTION : Non catalytique

Disponible avec vitre
Robax® NightFlame



ACCESSOIRES REQUIS

- > Revêtement de porte noir ou argent brossé
- > Façade style traditionnel ou moderne

OPTIONS

- > Ensemble de distribution d'air par gravité de style traditionnel
- > Ensemble de distribution par air forcé
- > Porte pare-étincelles
- > Registre d'entrée d'air frais Ø 4" avec clapet étanche
- > Tuyau isolé flexible Ø 6"x 25" pour ensemble de distribution par air forcé
- > Tuyau isolé flexible Ø 4" X 10" pour ensemble d'entrée d'air frais





HORIZON

FOYER

OB04010

ACCESSOIRES REQUIS

- > Façade de style contemporain
- > Panneaux réfractaires moulés en pierre classique

OPTIONS

- > Registre d'entrée d'air frais Ø 5" avec clapet étanche
- > Grille de circulation d'air chaud de style moderne
- > Ensemble de distribution par air forcé
- > Tuyau isolé flexible Ø 6"x 25' pour ensemble de distribution par air forcé
- > Tuyau isolé flexible Ø 4" X 10' pour ensemble d'entrée d'air frais



Ce foyer au bois offre la tranquillité d'esprit issue du mariage entre efficacité énergétique et chauffage propre. Solution simple, son style épuré convient à tous les décors.

Très grand foyer au bois. Derrière sa large porte vitrée, la chambre à combustion de 4.28 pi³ peut contenir un impressionnant 60 lb de bois. **Faibles émissions.** Ce foyer écoénergétique respecte la norme du programme environnemental de l'EPA (seulement 1.6 g/h d'émission). **Haute efficacité.** Le foyer Horizon est capable de chauffer de vastes espaces et de brûler pendant 11 heures.

ÉMISSIONS : 1.6 g/h

SURFACE RECOMMANDÉE : 1 000 - 2 800 pi. ca.

PUISSANCE THERMIQUE MAXIMALE : 95 000 BTU/h

VOLUME DE LA CHAMBRE À COMBUSTION : 4.28 pi. cu.

TECHNOLOGIE DE COMBUSTION : Non catalytique

Panneaux réfractaires moulés en pierre classique

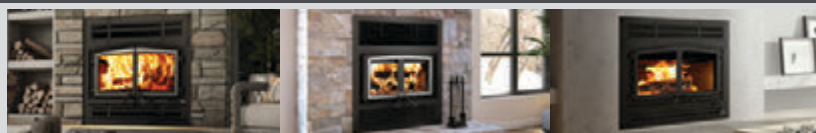


Disponible avec vitre Robax® NightFlame



Voir les caractéristiques techniques complètes à la page 25. Vitre NightFlame, voir page 32.

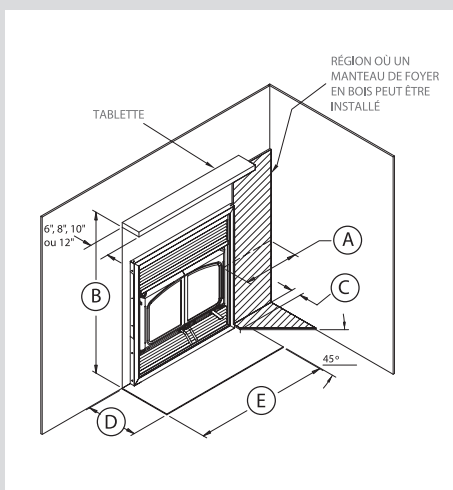
FOYERS À BOIS | SPÉCIFICATIONS, DIMENSIONS ET DÉGAGEMENTS



MODÈLES	Stratford II	Everest II	Horizon
Couleur	Noir métallique		
Technologie de combustion	Non catalytique		
Temps de combustion maximal (note 1)	8 heures	9 heures	11 heures
Superficie de chauffage recommandée (note 1)	750 à 2 200 pi. ca.	750 à 2 500 pi. ca.	1 000 à 2 800 pi. ca.
Puissance thermique maximale (bûches de bois sec)	80 000 BTU/h (23.5 kW)	85 000 BTU/h (24.9 kW)	95 000 BTU/h (27.8 kW)
Taux moyen d'émission de particules	1.2 g/h	0.99 g/h	1.6 g/h
Surface vitrée (L x H)	22 1/4" x 12 1/2"	18 3/4" x 11 3/8"	29 3/4" x 13 1/2"
Type de porte	Double, vitrée, avec cadre en fonte		
Longueur maximale des bûches	20"	18"	25"
Longueur de bûche recommandée	16"		
Positionnement des bûches	Sur la largeur		
Rendement optimal	70 %	72 %	70 %
Approuvé pour maison mobile	Non		
Diamètre du conduit d'évacuation	6"	6"	8"
Type de vitre	Verre céramique		
Poignée ajustable	Oui		
Vitre autonettoyante	Oui		
Garantie	À vie, limitée		
Tests de sécurité	Selon les normes ULC-S610/UL 127 Canada et aux États-Unis		
Tests - Émissions/efficacité	EPA / CSA B415.1-10		
Dimensions et poids			
Dimensions de l'ouverture de porte (L x H)	25 3/8" x 10 1/2"	20 3/4" x 10 1/4"	33" x 12 3/4"
Dimensions de la chambre à combustion (L x P x H)	20 3/8" x 12 7/8" x 12 1/8"	18 7/8" x 16 1/4" x 16 7/8"	25 3/8" x 17 7/8" x 17"
Volume de la chambre à combustion	2.5 pi. cu.	3.0 pi. cu.	4.28 pi. cu.
Hauteur	40 5/8"	49 1/8"	43 3/8"
Largeur	36 3/4"	41 3/4"	50 3/4"
Profondeur	29 3/4"	28 5/8"	31 3/4"
Poids	468 lb (212 kg)	525 lb (238 kg)	550 lb (250 kg)

Dégagements de l'appareil aux matériaux combustibles (voir image ci-dessous)

A- Mur latéral	13"		21"		24"				
B- Dimension d'une tablette combustible	6"	8"	10"	12"	6"	8"	10"	12"	Incombustible seulement
Dégagement minimal à une tablette (de la base du foyer)	58"	60"	62"	64"	48"	50"	52"	54"	
C- Parement latéral	8"		8"		8"				
D- Protection de plancher minimum — devant	16"		16"		32"				
E- Protection de plancher minimum — largeur	41 1/2"		36 3/4"		49"				
Mur arrière	0"		0"		0"				
Côtés	0"		0"		0"				
Plancher (sous le foyer)	0"		0"		0"				
Plafond (de la base du foyer)	80"		80"		84"				



MANUFACTURIERS, MARQUES ET TYPES DE CHEMINÉES APPROUVÉS (voir note 2) : FOYERS À BOIS

MANUFACTURIERS	MARQUES	TYPES	Stratford II	Everest II	Horizon
Olympia Chimney/SBI Venting Division	Ventis	1" Solid Pack	X	X	X
SBI Venting Division	Nexvent	1" Solid Pack	X	X	X
Olympia Chimney	Champion Chimney System	1" Solid Pack	X	X	X
Olympia Chimney	Rockford Chimney System	1" Solid Pack	X	X	X
American Metal	HSS	AC Triple Wall	X	X	X
American Metal	HS	AC Triple Wall	X	X	X
DuraVent	Dura Tech	1" Solid Pack	X	X	X
DuraVent	Dura Tech Canada DTC	1" Solid Pack	X	X	X
DuraVent	Dura Plus HTC	2" Solid Pack	X	X	X
DuraVent	Dura Plus	AC Triple Wall	X	X	X
DuraVent	Dura Tech Premium	2" Solid Pack	X	X	X
Metal Fab	Temp Guard	1" Solid Pack	X	X	X
Security Chimney	S-2100 +	2" Solid Pack	X	X	X
Selkirk	Super Vent 2100 (JM)	2" Solid Pack	X	X	X
Selkirk	CF Sentinel (CF)	2" Solid Pack	X	X	X
Selkirk	Super Pro 2100 (ALT)	2" Solid Pack	X	X	X

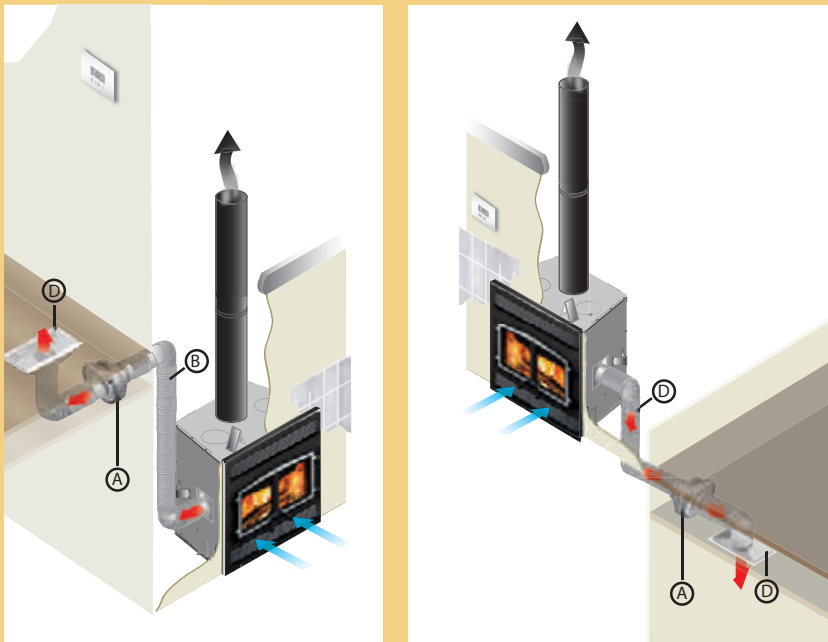
Note 1 : La superficie de chauffage recommandée et le temps de combustion maximal peuvent varier selon la localisation de l'appareil dans l'habitation, la qualité du tirage de la cheminée, le climat, les facteurs de perte de chaleur ou le type de bois utilisé et d'autres variables. La superficie de chauffage recommandée pour un appareil est définie par le fabricant comme sa capacité à conserver une température minimale acceptable dans l'espace désignée en cas de panne de courant.

Note 2 : Certaines composantes spécifiques peuvent être requises en fonction du fabricant de cheminée.

Les données techniques de ce catalogue sont à titre indicatif seulement. Toute installation doit se faire à la lumière des données et des graphiques détaillés dans le manuel de l'utilisateur.

IL EST MAINTENANT TEMPS DE GÉRER LA DISTRIBUTION DE LA CHALEUR!

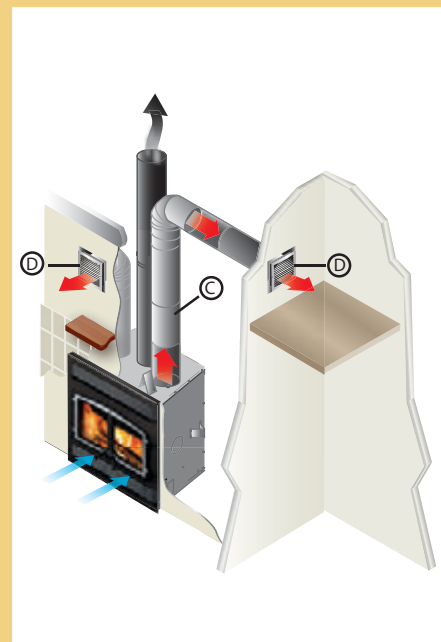
Les foyers à bois certifiés EPA génèrent beaucoup de chaleur. Souvent, ils en génèrent trop pour la pièce où ils sont situés. Pour offrir une solution, notre laboratoire de recherche et développement a conçu le système de gestion de la chaleur, une technologie novatrice qui permet la récupération de la chaleur produite lors de la combustion. Cette chaleur est ensuite redirigée dans les conduits de distribution afin de chauffer d'autres endroits de votre maison.



Ensemble de distribution par air forcé

Ce système vous permet de gérer la distribution de chaleur automatiquement. À l'aide d'un thermostat mural, vous pouvez sélectionner la température que vous souhaitez conserver dans la pièce où le foyer est situé. Une fois que le thermostat a atteint la température désirée, l'excédent de chaleur est redirigé vers une autre pièce jusqu'à 50 pieds (15 m) du foyer grâce à un ventilateur de 300 PCM. De cette façon, vous pouvez profiter d'un bon feu dans votre salon sans l'inconfort de la chaleur excédentaire générée par votre foyer Osburn.

Le système peut aussi être utilisé comme chauffage d'appoint dans une pièce éloignée du foyer. Pour ce type d'application, il suffit de positionner le thermostat dans la pièce à chauffer et sélectionner la température devant être maintenue. Le système sera alors en mode « chauffage » et son puissant ventilateur sera actionné tant que la pièce éloignée n'aura pas atteint la température voulue et que le foyer sera suffisamment chaud pour distribuer sa chaleur.



Osburn vous propose également une autre façon de répartir l'excès de chaleur dans votre maison grâce à un ensemble de distribution d'air par gravité.

Ensemble de distribution d'air par gravité

Cet ensemble vous permet d'amener l'air chaud soit dans la même pièce que le foyer, soit dans des pièces adjacentes ou situées à l'étage. Le système peut parcourir une distance maximale de 10' (3 m). La hauteur minimale du conduit d'air chaud à respecter est de 68" (1,7 m) mesurée à partir de la base du foyer jusqu'au haut des sorties.

Installation suggérée : A) Ventilateur de 300 PCM B) Conduit d'air chaud flexible C) Conduit d'air chaud rigide D) Grille de sortie d'air.

Les informations contenues dans cette page sont à titre indicatif seulement.

Pour une liste de pièces détaillée du contenu des ensembles, veuillez consulter les manuels d'utilisation.

Pour plus de détails sur les exigences liées aux installations de l'**ensemble de distribution par air forcé** ou sur l'**ensemble de distribution d'air par gravité**, visitez www.osburn-mfg.com/fr/service-support-technique/systeme-de-distribution-de-la-chaleur



Avec moulure décorative noire.

Gusto
CUISINIÈRE À BOIS

OB02047

Fabriquée avec l'attention aux détails légendaire d'Osburn, la toute nouvelle cuisinière Gusto représente l'apogée du design et de la polyvalence. Combinant les performances et la fiabilité inégalées d'un poêle à bois Osburn avec un four et une surface de cuisson intégrés, la Gusto offre une flexibilité et une commodité sans précédent. Cette unité innovante établit un nouveau standard, offrant une polyvalence exceptionnelle et une expérience culinaire ultime.

ÉMISSIONS : 2.0 g/h

SURFACE RECOMMANDÉE : 500 - 2 100 pi. ca.

PUISSANCE THERMIQUE MAXIMALE : 75 000 BTU/h

VOLUME DE LA CHAMBRE À COMBUSTION : 2.26 pi. cu.

VOLUME DU FOUR : 1.25 pi. cu.

DIMENSIONS : 29 3/8" L X 26 5/8" P X 41 7/8" H

TECHNOLOGIE DE COMBUSTION : Non catalytique

Moulure décorative
argent brossé



Moulure décorative noire



ARTICLES REQUIS

- > Moulure décorative argent brossé ou noire

OPTIONS

- > Ventilateur à vitesse variable 130 PCM (thermodisque inclus)
- > Ensemble d'entrée d'air frais Ø 5"
- > Registre d'entrée d'air frais Ø 5" avec clapet étanche
- > Tuyau isolé flexible pour entrée d'air frais 4' x Ø 5"
- > Cocotte en fonte ronde de couleur gris caviar

EPA

Approuvé
île de
MONTRÉAL
< 2.5 g/h



CUISINIÈRE À BOIS | SPÉCIFICATIONS, DIMENSIONS ET DÉGAGEMENTS



MODÈLE	Gusto
Couleur	Noir métallique
Technologie de combustion	Non catalytique
Temps de combustion maximal (note 1)	8 heures
Superficie de chauffage recommandée (note 1)	500 - 2 100 pi ²
Puissance thermique maximale (bûches de bois sec)	75 000 BTU/h (22 kW)
Taux moyen d'émission de particules	2.0 g/h
Longueur maximale des bûches	20"
Longueur de bûche recommandée	16"
Rendement optimal	76 %
Approuvé pour maison mobile (note 2)	Oui, avec l'entrée d'air frais
Approuvé pour une installation dans une alcôve	Non
Diamètre du conduit d'évacuation	6"
Type de porte	Fonte
Surface vitrée (L x H)	18 5/8" x 8 1/4"
Type de vitre	Verre céramique
Poignée ajustable	Oui
Vitre autonettoyante	Oui
Tiroir à cendres	Oui
Garantie	À vie, limitée
Tests de sécurité	Selon les normes ULC S627, UL 1482, UL 737, NFPA 211, CSA B365 applicables au Canada et aux États-Unis
Tests — Émissions/efficacité	EPA / CSA B415.1-10

Dimensions et poids	
Dimensions de l'ouverture de porte (L x H)	20" x 9"
Dimensions du four (L x H x P)	18" x 7 3/4" x 15 1/2"
Volume du four	1,25 pi ³
Largeur (hors tout)	29 3/8"
Hauteur (hors tout)	41 7/8"
Profondeur (hors tout)	26 5/8"
Poids	590 lb (268 kg)

Dégagements de l'appareil aux matériaux combustibles (figures 1, 2 et 3)	
Avec conduit d'évacuation à simple paroi (note 3)	
A— Côtés (Canada / États-Unis)	15"
B— Mur arrière (Canada / États-Unis)	15"
C— Coins (Canada / États-Unis)	7 1/2"
Avec conduit d'évacuation à double paroi	
A— Côtés (Canada / États-Unis)	15"
B— Mur arrière (Canada / États-Unis)	6"
C— Coins (Canada / États-Unis)	5"
D— Plafond (Canada / États-Unis) - (note 4)	72"

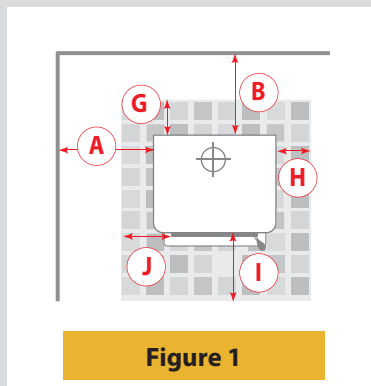


Figure 1

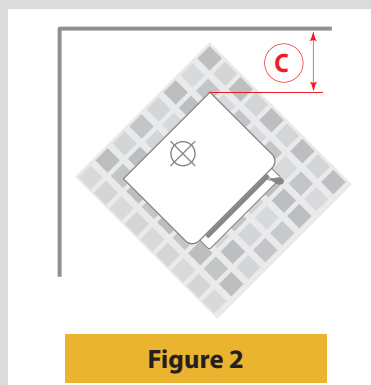


Figure 2

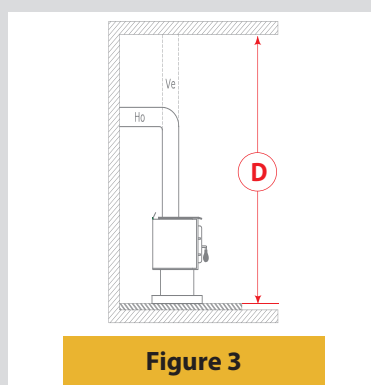


Figure 3

PROTECTION DE PLANCHER*		
	CANADA	É.-U.
G	8" – Note **	S.O.
H	8"	(Canada seulement)
I	18" à partir de l'ouverture de porte	16" à partir de l'ouverture de porte
J	S.O. (É.U. seulement)	8" à partir de l'ouverture de porte

* Acier d'une épaisseur minimale de 0.015" (0.38 mm) ou carreaux de céramique joints à l'aide de coulis. Aucune protection n'est requise si l'appareil est installé sur une surface incombustible (ex. : plancher de béton).

** La protection de plancher se limite au dégagement arrière (B) si ce dernier est inférieur à 8 pouces (203 mm).

Note 1 : L'autonomie de combustion et la superficie de chauffage recommandée peuvent varier selon la position de l'appareil dans l'habitation, la qualité du tirage de la cheminée, les facteurs de perte de chaleur, le climat, le type de combustible utilisé et autres variables. La superficie de chauffage recommandée pour un appareil est définie par le fabricant comme sa capacité à conserver une température minimale acceptable dans l'espace désignée en cas de panne de courant.

Note 2 : Pour l'installation dans une maison mobile, consulter le manuel de l'utilisateur.

Note 3 : Vérifier également les codes locaux de dégagements minimums du tuyau d'évacuation lui-même (à simple paroi) par rapport aux matériaux combustibles. Voir aussi les instructions du fabricant d'évent.

Note 4 : Mesuré à partir de la base de l'appareil. Certains appareils ont été testés avec une hauteur de plafond réduite. Avant la mise en place de votre unité, consultez le manuel d'installation.

Les données techniques de ce catalogue sont à titre indicatif seulement. Toute installation doit se faire à la lumière des données et des graphiques détaillés dans le manuel de l'utilisateur.



2500

POËLE À GRANULES

OP00025

L'Osburn 2500 est un appareil d'entrée de gamme, dont l'apparence se rapproche à celle d'un poêle à bois classique.

Ce poêle à granules est **fabriqué à partir de matériaux de grande qualité** : acier canadien de grade supérieur, verre céramique importé d'Allemagne, échangeurs de chaleur en acier inoxydable et peinture en poudre thermodurcissable. Malgré tous ces atouts réels, digne d'une conception remarquable, ce produit vous est offert à un **prix très avantageux** en plus d'être éligible à certains crédits et programmes (incitatifs gouvernementaux).

Répondant largement aux prochaines normes les plus strictes en matière de combustibles solides et de protection de l'environnement, l'Osburn 2500 affiche un **taux moyen d'émission de particules incroyablement bas de 0.96 g/h**.

Grâce à une **installation facile** à réaliser, un contrôle électronique intuitif et un contrôle thermostatique simple à utiliser, l'Osburn 2500 s'adresse à quiconque ne veut rien de compliqué. Son **nettoyage** se fait également **sans soucis** grâce à un accès aux composants amovibles sans outils.

ÉMISSIONS: 0.96 g/h

SURFACE RECOMMANDÉE: 500 - 2 000 pi. ca.

PUISSANCE THERMIQUE D'ENTRÉE MAXIMALE: 39 260 BTU/h

DIMENSIONS EXTÉRIEURES: 33" H x 25 7/8" L x 30" P

CAPACITÉ DE TRÉMIE: 60 lb

OPTIONS

- > Ensemble d'entrée d'air frais Ø 3" x 5'
- > Extension de trémie
- > Unité de stockage avec système pneumatique d'alimentation en granules
- > Extension de l'unité de stockage
- > Unité auxiliaire de déchargement indépendant
- > Ensemble de pattes pour unité de déchargement
- > Contrôle à distance thermostatique marche-arrêt
- > Tuyau isolé flexible Ø 3" x 10' pour ensemble d'entrée d'air frais
- > Thermostat mural à affichage numérique
- > Contrôle à distance thermostatique programmable



CARACTÉRISTIQUES GÉNÉRALES

MODÈLE

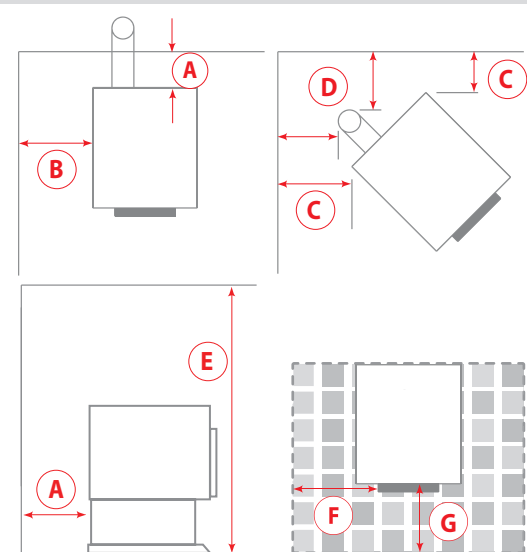
Osburn 2500

Couleur	Noir métallique
Temps de combustion maximal (note 1)	51 heures
Superficie de chauffage recommandée (note 1)	500 à 2 000 pi. ca.
Puissance thermique d'entrée maximale (note 2)	39 260 BTU/h (11.5 kW)
Puissance thermique globale (min. à max.) (note 2)	6 648 BTU/h (1.9 kW) à 28 540 BTU/h (8.3 kW)
Capacité de la trémie (note 2)	60 lb (27 kg)
Technologie de combustion	Par le haut
Nombre de niveaux d'intensité	6
Allumeur électronique	Oui
Surface vitrée – dimensions (Largeur x Hauteur)	17 1/4" x 9 1/2"
Diamètre du tuyau d'évacuation approuvé	3" ou 4" (selon LEE)
Type de vitre	Verre céramique
Tiroir à cendres	Oui
Approuvé maison mobile (note 3)	Oui
Approuvé pour une installation dans une alcôve	Oui
Garantie	Garantie à vie limitée
Taux moyen d'émission de particules	0.96 g/h
Rendement optimal	78.4 %
Niveau de bruit à 6 pieds (min/max)	Min : 47 dBA (+/- 3 dBA) – Max : 60 dBA (+/- 3 dBA)
Tests standard de sécurité (Canada et États-Unis)	ULC S627, CSA B365, ASTM E1509, UL 1482, NFPA 211
Tests — Émissions/efficacité	EPA / CSA B415.1-10

Dimensions extérieures et poids

Hauteur	33"
Largeur	25 7/8"
Profondeur	30"
Poids	275 lb (125 kg)

Adaptateur d'entrée d'air frais 3"	Inclus
Ensemble d'entrée d'air frais 3"	Optionnel



DÉGAGEMENTS DE L'APPAREIL AUX MATÉRIAUX COMBUSTIBLES*

	CANADA	USA
A**	3"	3"
B	6"	6"
C	3"	3"
D	Se référer aux instructions du fabricant du système d'évacuation	
E***	48"	48"
PROTECTION DE PLANCHER		
F	6" ****	6"
G	6" ****	6"

AVERTISSEMENT:
LE POÊLE DOIT ÊTRE PLACÉ SUR UNE SURFACE INCOMBUSTIBLE CONTINUE TELLE QUE CÉRAMIQUE †, PANNEAU DE BÉTON, BRIQUE, PANNEAU D'AGGLOMÉRÉ INCOMBUSTIBLE OU TOUT AUTRE MATÉRIEL ÉQUIVALENT, APPROUVÉ COMME PROTECTION DE PLANCHER.

† La céramique doit être placée sur un panneau incombustible continu afin d'éviter que des tisons puissent être mis en contact avec le plancher à travers des fissures ou des manques dans le coulis de la céramique, ceci inclut la protection de plancher pour les âtres de foyers déjà existants. Vérifier le code local pour les alternatives approuvées.

* Nous recommandons de laisser une distance de 24" de chaque côté de l'appareil ainsi que de 12" à l'arrière afin de faciliter l'accès pour l'entretien. ** À partir de la tôle arrière. *** Mesuré à partir de la plateforme sur laquelle l'appareil est déposé ou installé. **** Au Canada, les dimensions de la protection de plancher peuvent être utilisées SEULEMENT si l'ouverture de la porte de l'appareil ou le retrait du tiroir à cendres se fait lorsque l'appareil est complètement éteint, c'est-à-dire qu'il n'y a plus de feu dans le pot de combustion et que les ventilateurs sont éteints. Dans tous les autres cas, voir la norme CSA B365.

Note 1 : L'autonomie de combustion et la superficie de chauffage recommandée ont été calculées dans des conditions optimales et peuvent varier selon la localisation de l'appareil dans l'habitation, l'isolation de l'habitation, la qualité du tirage de la cheminée, le diamètre du conduit d'évacuation, le climat, le niveau de carburant sélectionné ou le type de combustible utilisé et d'autres variables.

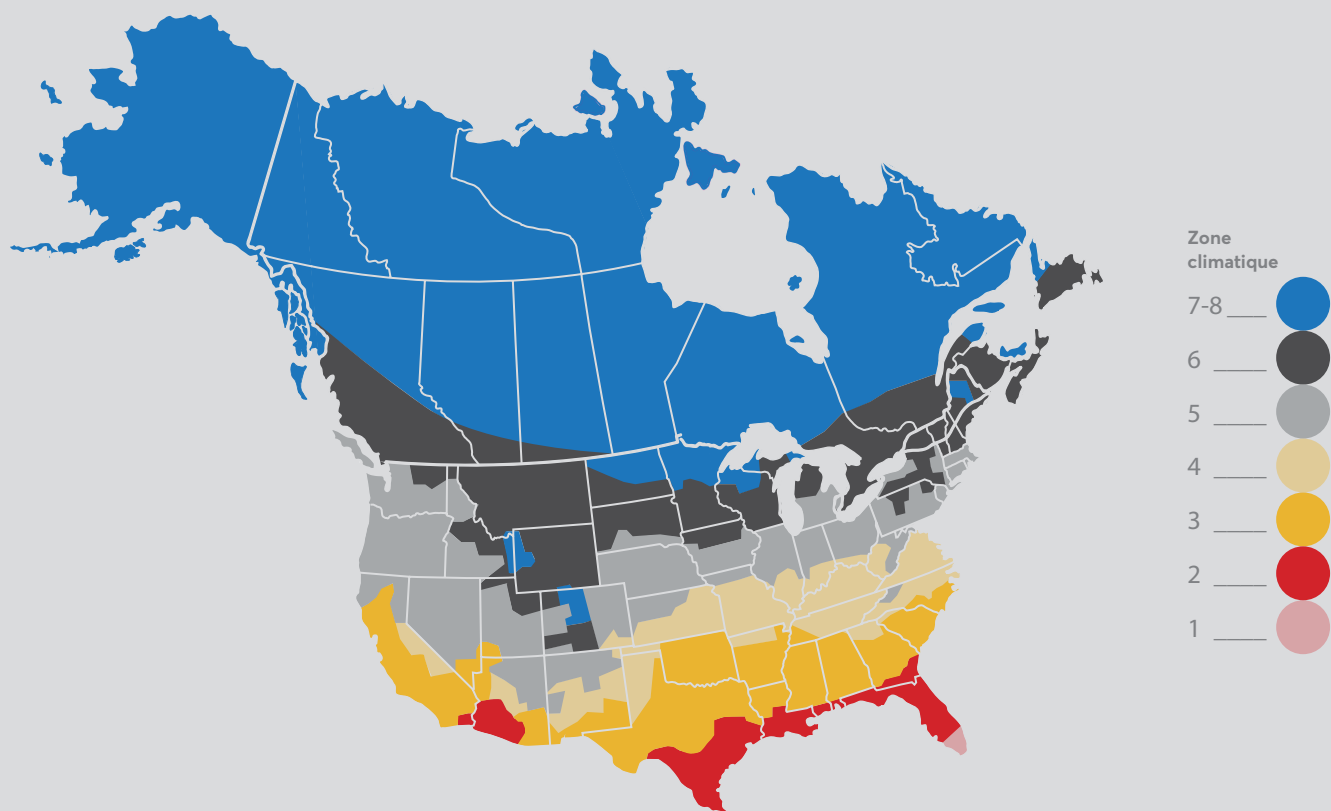
Note 2 : Peut varier en fonction de la qualité, la densité, la longueur et le diamètre de la granule utilisée.

Note 3 : Requiert l'ensemble d'entrée d'air frais.

Les données techniques de ce catalogue sont à titre indicatif seulement. Toute installation doit se faire à la lumière des données et des graphiques détaillés dans le manuel de l'utilisateur.

SUPERFICIE MAXIMALE DE CHAUFFAGE RECOMMANDÉE

EN PIEDS CARRÉS SELON LA ZONE CLIMATIQUE



MODÈLES DE POÊLES À BOIS	Zone 1-2	Zone 3	Zone 4	Zone 5	Zone 6	Zone 7-8
950	1 800	1 650	1 500	1 350	1 200	900
1700	2 400	2 250	2 100	1 950	1 800	1 500
2000	2 900	2 700	2 500	2 300	2 100	1 700
Inspire 2000	2 900	2 700	2 500	2 300	2 100	1 700
Matrix	2 900	2 700	2 500	2 300	2 100	1 700
3300	3 100	2 900	2 700	2 500	2 300	1 900
3500	3 500	3 300	3 100	2 900	2 700	2 300
MODÈLES D'ENCASTRABLES À BOIS	Zone 1-2	Zone 3	Zone 4	Zone 5	Zone 6	Zone 7-8
Matrix 1900	1 800	1 650	1 500	1 350	1 200	900
1700	2 400	2 250	2 100	1 950	1 800	1 500
2000	2 900	2 700	2 500	2 300	2 100	1 700
Matrix	2 900	2 700	2 500	2 300	2 100	1 700
Inspire 2000	2 900	2 700	2 500	2 300	2 100	1 700
Matrix 2700	3 000	2 800	2 600	2 400	2 200	1 800
3500	3 500	3 300	3 100	2 900	2 700	2 300
MODÈLES DE FOYERS	Zone 1-2	Zone 3	Zone 4	Zone 5	Zone 6	Zone 7-8
Stratford II	3 000	2 800	2 600	2 400	2 200	1 800
Everest II	3 300	3 100	2 900	2 700	2 500	2 100
Horizon	3 600	3 400	3 200	3 000	2 800	2 400
MODÈLE DE CUISINIÈRE À BOIS	Zone 1-2	Zone 3	Zone 4	Zone 5	Zone 6	Zone 7-8
Gusto	2 900	2 700	2 500	2 300	2 100	1 700
MODÈLE DE POÊLE À GRANULES	Zone 1-2	Zone 3	Zone 4	Zone 5	Zone 6	Zone 7-8
2500	2 800	2 600	2 400	2 200	2 000	1 600



LE BOIS :

SOURCE DE CHAUFFAGE CARBONEUTRE

Lorsqu'on brûle de l'huile, du gaz et du charbon, le carbone qu'ils contiennent est oxydé et se transforme en dioxyde de carbone (CO₂). La combustion des combustibles fossiles libère ainsi de l'ancien carbone, accroissant par le fait même la concentration atmosphérique de CO₂, le principal gaz à effet de serre (GES).

En contrepartie, la combustion du bois est considérée comme carboneutre. Lorsque les arbres meurent et se décomposent dans la forêt, ils émettent la même quantité de carbone que si on les brûlait pour se chauffer. Lorsque nous utilisons le bois de façon responsable, comme dans le cas du chauffage résidentiel, nous ne faisons qu'utiliser le cycle naturel du carbone dans lequel le CO₂ va de l'atmosphère à la forêt et vice-versa. De plus, le bois utilisé pour le chauffage résidentiel est un excellent exemple de développement durable. Il provient de boisés à proximité des ménages et est cultivé par des propriétaires terriens pour qui la santé du boisé

passé par la coupe sélective de vieux arbres et la récolte de bois mort. La suppression de ces arbres malades ou morts fait de la place aux arbres en santé dont la croissance est plus rapide. Cela ajoute donc de la valeur au boisé, en plus d'aider l'environnement.

Le bois, lorsque brûlé dans un appareil dont la performance a été testée selon les normes EPA ou CSA B415.1-10, émet jusqu'à 80% moins de particules que les poêles et foyers qui ne sont pas aux normes les plus récentes. Il constitue donc une source d'énergie alternative propre et renouvelable. De plus, la consommation de bois de chauffage peut être réduite jusqu'à 30% lorsque l'on utilise des systèmes de combustion à bois avancés. Ceci provient du fait que les poêles à bois et foyers certifiés EPA ou CSA B415.1-10 sont efficaces de 60% à 80%, comparativement à 40% ou 60% pour les appareils traditionnels.



GARANTIE À VIE LIMITÉE OSBURN

sur le verre céramique **SCHOTT ROBAX®**



**SCHOTT
ROBAX®**

Les panneaux en verre céramique SCHOTT ROBAX® associent haute qualité, résistance thermique et matériaux uniques pour offrir un pur plaisir au coin du feu avec une vue sécuritaire des flammes. Composés à 95 % de sable de quartz et de deux autres matières premières naturelles, les panneaux en verre céramique SCHOTT ROBAX® présentent une dilatation thermique extrêmement faible. Ces panneaux sont particulièrement résistants à la chaleur et peuvent soutenir d'intenses températures à court terme, ainsi que des fluctuations de température importantes et des chocs thermiques. Compte tenu de leurs valeurs de transmission IR élevées, les panneaux en verre céramique SCHOTT ROBAX® permettent également à la chaleur produite à l'intérieur de la chambre à combustion d'être transférée plus efficacement à travers le verre.

La qualité des composants de nos appareils étant une priorité chez Osburn, nous avons choisi la solution SCHOTT ROBAX® pour nos appareils et offrons une garantie à vie limitée sur le verre céramique.

POUR PLUS DE DÉTAILS SUR LA GARANTIE DE NOS PRODUITS :
osburn-mfg.com/fr/garantie

ACCESSOIRES

ARTICLES OPTIONNELS



AC02703*



AC02710*
AC02762*



PROTECTION DE PLANCHER EN VERRE

Ce verre traité par un processus de trempe est particulièrement résistant aux chocs. De couleur claire, cette plaque s'avère un choix sécuritaire pour votre foyer en plus d'ajouter beaucoup d'élégance à votre décor. Sa finition précise et soignée vous offre des bords polis et des coins qui ne coupent pas.

Quatre formats :

54" x 46 3/4" (AC02703)

44" x 36" (AC02704)

50" x 18" (AC02760)

70" x 20" (AC02761)

Épaisseur : 10 mm



Extension
AC02785*

AC02711*



TABLETTE INCOMBUSTIBLE

Revêtement fini bois d'apparence ultra réaliste.

Deux teintes : cèdre délavé et brun taverne.

Deux longueurs : 60" et 72"

Hauteur : 8"

Profondeur : 8"

60" cèdre délavé (AC02780)

72" cèdre délavé (AC02781)

60" brun taverne (AC02782)

72" brun taverne (AC02783)



AC02757*
AC02758*

PROTECTION DE PLANCHER EN VERRE TREMPÉ TEINTÉ

Deux formats :

54" x 46 3/4" (AC02758)

44" x 36" (AC02757)

Épaisseur : 10 mm



AC02786*
AC02787*

SYSTÈMES MODULAIRES DE PROTECTION CERTIFIÉS

Une solution simple, esthétique et sécuritaire pour réduire efficacement les dégagements muraux et protéger le plancher. Faciles à assembler, ces systèmes modulaires se marient parfaitement à tous les décors. Les panneaux en acier enduits de poudre, offrent une durabilité et une qualité supérieures.

*Vérifier le code local pour les alternatives approuvées. Toute installation doit se faire à la lumière des données et des graphiques détaillés dans le manuel de l'utilisateur.

ROBAX® NightFlame Fascinant. Même sans feu.

SCHOTT
ROBAX®



Un foyer n'est pas seulement un superbe objet de design pour notre maison. Avec sa chaleur, il fait appel à tous nos sens et crée une atmosphère de bien-être. Les cœurs battent plus vite quand le feu crépite. Mais cette magie romantique peut s'évaporer si l'on ne voit que les cendres et la suie une fois le feu éteint.

Avec les panneaux vitrocéramique ROBAX® NightFlame, profitez d'un design impeccable et d'une atmosphère chaleureuse en toute circonstance. Grâce à une conception innovante, la vitre elle-même se métamorphose lorsque le feu s'éteint, préservant la beauté de votre espace. Le verre semi-transparent vous permet d'admirer un feu de bois flamboyant avec une intensité et une couleur de flamme pratiquement intacte. Lorsque le feu ne brûle plus, le panneau de visualisation préserve l'élégance du foyer en réduisant la visibilité à l'intérieur de la chambre à combustion, et par le fait même des résidus et des cendres qu'elle contient.

Osburn propose les panneaux de verre céramique ROBAX® NightFlame de SCHOTT en option sur les poêles et encastrables à bois Inspire 2000, ainsi que sur les foyers Everest II et Horizon.

Pour plus d'information, rendez vous sur :
www.osburn-mfg.com/fr/robax-nightflame



Lorsque le feu est allumé,
ROBAX® NightFlame garantit une expérience de feu familière et pourtant incomparable, par rapport aux panneaux de visualisation de feu ROBAX® transparents.



Lorsque le feu est éteint,
ROBAX® NightFlame réduit la vue dans la chambre de combustion et masque discrètement les résidus de combustion et la saleté.

POURQUOI *choisir*



Coupe-feu en **ISOLANT HAUTE DENSITÉ**

- Matériau de **QUALITÉ SUPÉRIEURE**
- Résistant jusqu'à **2800 °F**

Acier **ROBUSTE**

- Épaisseur du dessus de **5/16"**
- Rayonnement **THERMIQUE**
PROLONGÉ

Verre **CÉRAMIQUE**

- Système de retenus robuste
TOUT AUTOUR DU VERRE
- **GARANTIE À VIE** même en
cas de bris accidentel

Briques réfractaires **HAUTE DENSITÉ**

- **RÉSISTANT** aux impacts
- Capacités supérieures de
LIBÉRATION DE CHALEUR

FABRIQUÉ AU CANADA
ACIER NORD AMÉRICAIN



CONTACTEZ-NOUS

Service à la clientèle

Téléphone : 1 888 539-0864

achateventuel@sbi-international.com

Du lundi au vendredi : 8h à 12h – 13h à 17h

Soutien technique

Téléphone : 1 877 356-6663

tech@sbi-international.com

Du lundi au vendredi : 8h à 12h – 13h à 17h

PUB047



7 73388 99520 5