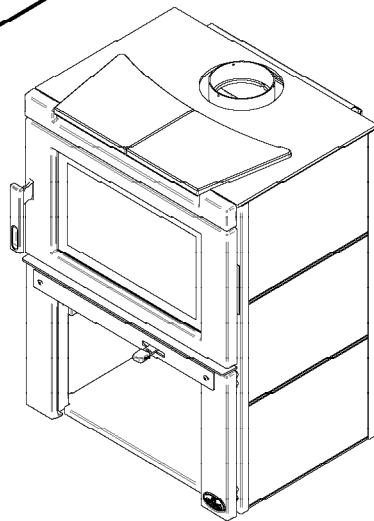
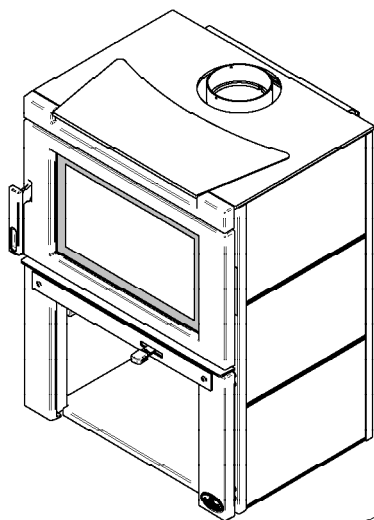




# Manuel d'installation et d'utilisation

## MATRIX

(modèle OB02032)



Poêle à bois homologué conformément à la phase II de l'agence de protection de l'environnement EPA et certifié conforme à la norme 2020 bois de corde.

**EPA**  
**≤ 2.5 g/h**

Essais de sécurité faits conformément aux normes ULC S627, UL 1482 et UL 737 par un laboratoire accrédité.



CONSULTER LE CODE DU BÂTIMENT LOCAL OU CONTACTER LE SERVICE MUNICIPAL DES INCENDIES POUR CONNAÎTRE LES RESTRICTIONS ET LES EXIGENCES D'INSPECTION ET D'INSTALLATION DE LA RÉGION.

LIRE CE MANUEL AU COMPLET AVANT L'INSTALLATION DE CE POÊLE À BOIS. IL EST IMPORTANT DE RESPECTER INTÉGRALEMENT LES DIRECTIVES D'INSTALLATION. SI LE POÊLE N'EST PAS INSTALLÉ CORRECTEMENT, IL PEUT EN RÉSULTER UN INCENDIE, DES BLESSURES CORPORELLES OU MÊME LE DÉCÈS.

**LIRE LE PRÉSENT MANUEL ET LE CONSERVER POUR CONSULTATION**

# MERCI D'AVOIR CHOISI CE POÊLE À BOIS.

**Lorsque l'appareil n'est pas installé correctement, les matériaux combustibles à proximité peuvent surchauffer et s'enflammer.**

**Pour réduire les risques d'incendie, suivre les instructions d'installation de ce manuel.**

Fabricant de poêles international est l'un des plus importants et des plus réputés fabricants de poêles à bois et de foyers en Amérique du Nord et est fière de la qualité et du rendement de tous ses produits.

Dans les pages qui suivent se trouvent des conseils d'ordre général sur le chauffage au bois, des instructions détaillées pour une installation sûre et efficace et des indications sur la façon d'obtenir le meilleur rendement de ce poêle.

Il est fortement recommandé que cet appareil de chauffage au bois soit installé et entretenu par des professionnels certifiés par une agence qualifiée tel que NFI (National Fireplace Institute®) ou CSIA (Chimney Safety Institute of America) aux États-Unis, au Canada par WETT (Wood Energy Technology Transfer) ou au Québec par l'APC (Association des Professionnels du Chauffage).

Consulter le code du bâtiment local ou contacter le service des incendies pour connaître les restrictions et les exigences d'inspection et d'installation de la région. Il se peut qu'un permis soit requis pour l'installation du poêle et de la cheminée à laquelle il est branché. Il est également recommandé d'aviser sa compagnie d'assurance habitation.

Lire ce manuel au complet avant l'installation et l'utilisation du poêle.

Une source de chauffage primaire doit être disponible dans la résidence. Cet appareil de chauffage doit être utilisé comme chauffage d'appoint. En cas de bris, le fabricant ne peut être tenu responsable des coûts de chauffage additionnels pouvant être engendrés par une source de chauffage alternative.

FRANÇAIS

## ENREGISTREMENT DE LA GARANTIE EN LIGNE

Si l'appareil requiert des réparations pendant la période de garantie, une preuve d'achat devra être présentée. La facture d'achat doit être conservée. La date indiquée sur celle-ci établit la période de garantie. Si elle ne peut être présentée, la période de garantie sera déterminée selon la date de fabrication du produit.

Il est également fortement recommandé d'enregistrer la garantie en ligne au

<https://www.osburn-mfg.com/fr/garantie/enregistrement-garantie/>

L'enregistrement de la garantie aidera à trouver rapidement les informations requises sur l'appareil.

# TABLE DES MATIÈRES

<b>PARTIE A – UTILISATION ET ENTRETIEN .....</b>	<b>7</b>
<b>1. Sécurité .....</b>	<b>7</b>
<b>2. Informations générales .....</b>	<b>8</b>
2.1 Performances.....	8
2.2 Spécifications.....	9
2.3 Dimensions .....	10
2.4 Procédure de chargement EPA.....	12
2.5 Matériaux.....	16
2.6 Chauffage par zone .....	16
2.7 Émissions et rendement.....	17
<b>3. Combustibles .....</b>	<b>17</b>
3.1 Essences d'arbres .....	18
3.2 Longueur des bûches .....	18
3.3 Grosseur des bûches.....	18
3.4 Bûches densifiées .....	19
3.5 Séchage du bois .....	19
<b>4. Utilisation du poêle .....</b>	<b>20</b>
4.1 Entreposage du bois dans le piédestal.....	20
4.2 Utilisation d'un pare-étincelles .....	20
4.3 Fonctionnement du ventilateur.....	21
<b>5. Combustion efficace du bois .....</b>	<b>21</b>
5.1 Première utilisation .....	21
5.2 Allumer un feu.....	22
5.3 Cycle de combustion .....	23
5.4 Raviver un feu .....	23
5.5 Retirer la cendre .....	24
5.6 Contrôle de l'admission d'air .....	25
5.7 Types de feux.....	25
<b>6. Entretien .....</b>	<b>27</b>
6.1 Nettoyage et peinture .....	27
6.2 Matériaux réfractaires et coupe-feu.....	27
6.3 Vitre.....	27
6.4 Porte .....	29
6.5 Système d'évacuation.....	31
<b>PARTIE B - INSTALLATION .....</b>	<b>33</b>
<b>7. Sécurité et normes.....</b>	<b>33</b>
7.1 Maison mobile.....	33

7.2 Règlements régissant l'installation d'un poêle.....	33
7.3 Localisation de la plaque d'homologation.....	34
<b>8. Dégagements .....</b>	<b>34</b>
8.1 Matériaux combustibles .....	34
8.2 Protection du plancher.....	39
8.3 Réduction sécuritaire des dégagements .....	40
<b>9. Le système d'évacuation.....</b>	<b>42</b>
9.1 Conseils généraux .....	42
9.2 Cheminées appropriées .....	42
9.3 Hauteur minimum de la cheminée.....	44
9.4 Emplacement de la cheminée.....	44
9.5 Apport d'air de combustion.....	45
9.6 Raccord de cheminée.....	46
<b>Annexe 1: Installation des panneaux de côtés .....</b>	<b>49</b>
<b>Annexe 2: Installation des panneaux de dessus .....</b>	<b>51</b>
<b>Annexe 3: Installation des reteneurs de bûches.....</b>	<b>52</b>
<b>Annexe 4: Installation de l'entrée d'air frais optionnel .....</b>	<b>53</b>
<b>Annexe 5: Installation du pare-étincelles optionnel .....</b>	<b>54</b>
<b>Annexe 6: Installation du thermodisque.....</b>	<b>55</b>
<b>Annexe 7: Installation des tubes d'air et du coupe-feu.....</b>	<b>56</b>
<b>Annexe 8: Vue éclatée et liste de pièces.....</b>	<b>58</b>
<b>GARANTIE À VIE LIMITÉE OSBURN .....</b>	<b>61</b>

Détaillant:

---

---

Installateur:

---

---

Téléphone:

---

---

**Numéro de série:**

---

---

# PLAQUE D'HOMOLOGATION



**Intertek**  
March/Mars 2018  
Control number: 4002461

REFER TO INTERTEK'S DIRECTORY OF BUILDING PRODUCTS FOR DETAILED INFORMATION  
SE RÉFÉRER AU RÉPERTOIRE DES PRODUITS HOMOLOGUÉS D'INTERTEK POUR PLUS D'INFORMATION

**STANDARDS / NORMES D'ESSAI:**  
Certified to/Certifié selon ULC S627  
Certified to/Certifié selon UL 1482  
Certified to/Certifié selon UL 737  
Certified to/Certifié selon CSA B415.1  
Certified to/Certifié selon ASTM E3053  
Certified to/Certifié selon ASTM E2515

**LISTED SOLID FUEL BURNING APPLIANCE**

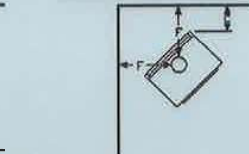
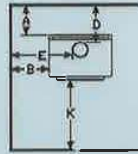
**POÊLE À COMBUSTIBLE SOLIDE HOMOLOGUÉ**

**MODEL / MODÈLE :**

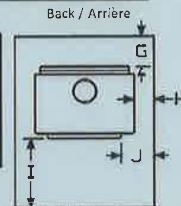
**MATRIX**

Serial Number  
No. de Série **999999**

## Clearances to combustibles / Dégagements aux combustibles



MOBILE HOME MAISONS MOBILES Double wall connector Tuyau à paroi double	
A: 11 in./po. (279 mm)	D: 14.25 in./po. (362 mm)
B: 18 in./po. (457 mm)	E: 27.25 in./po. (692 mm)
C: 11 in./po. (279 mm)	F: 20.5 in./po. (521 mm)



**CANADA**

Single wall connector Tuyau à paroi simple	Double wall connector Tuyau à paroi double
A: 14.5 in./po. (368 mm)	A: 6 in./po. (152 mm)
B: 17 in./po. (432 mm)	B: 17 in./po. (432 mm)
C: 10 in./po. (254 mm)	C: 7 in./po. (178 mm)
D: 18 in./po. (457 mm)	D: 9.25 in./po. (235 mm)
E: 26.5 in./po. (673 mm)	E: 26.25 in./po. (667 mm)
F: 19.75 in./po. (502 mm)	F: 16.5 in./po. (419 mm)

**U.S.A.**

Single wall connector Tuyau à paroi simple	Double wall connector Tuyau à paroi double
A: 11 in./po. (279 mm)	A: 6 in./po. (152 mm)
B: 16 in./po. (406 mm)	B: 16 in./po. (406 mm)
C: 10 in./po. (254 mm)	C: 7 in./po. (178 mm)
D: 14.5 in./po. (368 mm)	D: 9.25 in./po. (235 mm)
E: 25.5 in./po. (648 mm)	E: 25.25 in./po. (641 mm)
F: 19.75 in./po. (502 mm)	F: 16.5 in./po. (419 mm)

**Protection de plancher/Floor protection**

CANADA	U.S.A.
G: 8 in./po. (203 mm)	I: 16 in./po. (406 mm)
H: 8 in./po. (203 mm)	J: 8 in./po. (203 mm)
I: 18 in./po. (457 mm)	K: 36 in./po. (914 mm)
K: 48 in./po. (1219 mm)	

Floor-ceiling/plancher-plafond: 84 in./po. (213cm)

\* See owner's manual for other clearances with lowered ceiling/  
voir manuel d'installation pour autres dégagements avec plafond abaissé

### PREVENT HOUSE FIRES

- Install and use only in accordance with the manufacturer's installation and operating instructions.
- Contact local building or fire officials about restrictions and installation inspection in your area.
- Use listed 152 mm / 6 in. diameter single or double wall connectors with prefabricated chimneys approved UL 103 HT (US) and ULC S629 (CAN) suitable for solid fuels or lined masonry chimneys.
- See local building code and manufacturer's instructions for precautions required for passing a chimney through a combustible wall or ceiling.
- This stove must be installed as a freestanding heater with the clearances listed in the manufacturer's installation instructions. It is strictly forbidden to install this stove in a factory-built fireplace.
- Do not pass connector through combustible wall or ceiling.
- Do not connect this unit to a chimney serving another appliance.
- Use with wood only. Do not use other fuels.
- Operate only with door closed or door open with firescreen installed. Open door or remove firescreen to feed the stove only.
- Log storage approved.
- Do not use grate or elevate fire. Build fire directly on hearth.
- Do not overfire. If heater or chimney connector glows, you are overfiring.
- Inspect and clean chimney frequently. Under certain condition of use, creosote buildup may occur rapidly.
- Replace glass with ceramic type only.
- Install unit on a non-combustible material extending as shown above on this label.
- Suitable for mobile-home installation. Floor protection may vary from pedestal to legs version refer to owner's manual.
- Combustion air openings shall not be obstructed.
- This wood heater needs periodic inspection and repair for proper operation. Consult the owner's manual for further information. It is against US federal regulations to operate this wood heater in a manner inconsistent with the operating instructions in the owner's manual.

### PRÉVENEZ LES INCENDIES

- Installer et utiliser conformément au manuel d'utilisation du fabricant.
- Contacter les autorités de votre localité ayant juridiction concernant les restrictions et inspections d'installation.
- Utiliser des tuyaux d'évacuation à parois simple ou double homologués d'un diamètre de 6 po. (152 mm) avec une cheminée préfabriquée approuvée UL 103 HT (US) et ULC S629 (CAN) pour utilisation au bois ou une cheminée de maçonnerie gainée.
- Voir les codes locaux et le manuel d'installation du fabricant pour le passage de la cheminée à travers un mur ou un plafond combustible.
- Ce poêle doit être installé comme appareil de chauffage autonome avec les dégagements indiqués dans les Instructions d'Installation du fabricant. Il est strictement défendu d'installer ce poêle dans un foyer préfabriqué.
- Ne pas traverser un plafond ou un mur combustible avec un tuyau d'évacuation.
- Ne pas raccorder cet appareil à une cheminée desservant un autre appareil.
- Brûler du bois seulement. Ne pas utiliser d'autres combustibles.
- Garder la porte fermée ou le pare-étincelle en place en tout temps. Ouvrir la porte ou retirer le pare-étincelle que lors du chargement.
- Compartiment à bois approuvé.
- Ne pas utiliser de grilles ou de chenets pour surélever le feu. Préparer le feu directement sur l'âtre.
- Ne pas surchauffer. Si l'appareil ou le tuyau rougit, il y a surchauffe.
- Inspecter et nettoyer la cheminée fréquemment. Sous certaines conditions, l'accumulation de crésote peut être rapide.
- Remplacer la vitre seulement avec un verre de céramique.
- Installer l'appareil sur une plaque non combustible tel qu'indiqué sur l'étiquette.
- Poêle approuvé pour maison mobile. La protection de plancher peut varier entre la version plédestal et sur pattes. Voir le manuel d'Instructions.
- Les entrées d'air servant à la combustion ne doivent pas être obstruées.
- Cet appareil de chauffage requiert des inspections et réparations périodiques. Consulter le manuel de l'utilisateur pour plus d'information. Opérer cet appareil de chauffage de façon inconsistante par rapport au manuel de l'utilisateur consiste une violation de la loi fédérale (USA).

Blower: (115V, 0.8A, 60Hz)

Ventilateur: (115V, 0.8A, 60Hz)

U.S. ENVIRONMENTAL PROTECTION AGENCY Certified to comply with 2020 particulate emission standards using cordwood.  
AGENCE DE PROTECTION DE L'ENVIRONNEMENT DES É.-U. Conforme aux normes d'émission de particules de 2020 avec bûche de bois.

Weighted average emission rate / Moyenne pondérée des émissions : 2.3 g/h

Tested and certified in compliance with CFR 40 part 60, subpart AAA, section 60.534(a)(1)(ii)

WARNING: This product can expose you to carbon monoxide, which is known to the State of California to cause cancer, birth defects or other reproductive harm.  
(For more information go to www.p65warnings.ca.gov)



## CAUTION

- HOT WHILE IN OPERATION.
- DO NOT TOUCH. KEEP CHILDREN, CLOTHING AND FURNITURE AWAY.
- CONTACT MAY CAUSE SKIN BURNS. SEE NAME-PLATE AND INSTRUCTIONS.

## ATTENTION

- CHAUD EN FONCTIONNEMENT.
- NE PAS TOUCHER. GARDER LES ENFANTS, LES VÊTEMENTS ET LES MEUBLES ÉLOIGNÉS.
- UN CONTACT AVEC LA PEAU PEUT OCCASIONNER DES BRÛLURES. VOIR LES INSTRUCTIONS.

R27776

Made in St-Augustin-de-Desmaures (Qc), Canada

05/10/2022

(# Test)



Fabricant de poêles international  
Stove Builder International

Fabriqué à St-Augustin-de-Desmaures (Qc), Canada

05/10/2022

(# Test)

FRANÇAIS

# PARTIE A – UTILISATION ET ENTRETIEN

## 1. Sécurité

- Ce poêle a été mis à l'essai pour être utilisé la porte ouverte avec un pare-étincelles, vendu séparément. Ouvrir la porte ou retirer le pare-étincelles seulement pour allumer et recharger le poêle. Toujours fermer la porte ou remettre le pare-étincelles après l'allumage. Ne pas laisser le poêle sans surveillance lorsque la porte est ouverte, avec ou sans pare-étincelles.
- **AVERTISSEMENT: UTILISER CET APPAREIL EN MAINTENANT LA PORTE SOIT COMPLÈTEMENT FERMÉE OU COMPLÈTEMENT OUVERTE AVEC LE PARE-ÉTINCELLES EN PLACE. LORSQUE LA PORTE EST PARTIELLEMENT OUVERTE, DES FLAMMES OU DES GAZ PEUVENT S'ÉCHAPPER CRÉANT DES RISQUES ASSOCIÉS À LA FOIS À LA FUMÉE ET AU FEU.**
- **AVERTISSEMENT: TOUJOURS OPÉRER CET APPAREIL AVEC LE TIROIR À CENDRE FERMÉ.**
- **BRÛLANT LORSQU'EN FONCTION, ÉLOIGNER LES ENFANTS, LES VÊTEMENTS ET LES MEUBLES. TOUT CONTACT AVEC LA PEAU PEUT CAUSER DES BRÛLURES. DES GANTS PEUVENT ÊTRE NÉCESSAIRES LORS DE L'UTILISATION DU POÊLE.**
- Le fait d'utiliser un appareil dont des éléments comme la vitre, les briques réfractaires ou le coupe-feu sont fissurés ou brisés peuvent être dangereux et peuvent l'endommager.
- Ouvrir complètement l'admission d'air avant d'ouvrir la porte de chargement.
- **NE JAMAIS UTILISER D'ESSENCE, DE COMBUSTIBLE À LANTERNE (NAPHTA), DE MAZOUT, D'HUILE À MOTEUR, DE KÉROSÈNE, DE LIQUIDE D'ALLUMAGE POUR CHARBON DE BOIS, DE LIQUIDES SIMILAIRES OU D'AÉROSOLS POUR ALLUMER UN FEU. GARDER TOUS CES LIQUIDES OU AÉROSOLS LOIN DE L'APPAREIL LORSQU'IL EST EN FONCTION.**
- Ne pas entreposer de carburant en deçà des dégagements minimums de l'appareil.
- Brûler seulement du bois de chauffage naturel sec.
- L'appareil doit être entretenu et utilisé en tout temps conformément aux présentes directives.
- Ne pas surélever le feu en plaçant un chenet dans le poêle.
- Ne pas utiliser de matériaux de fortune et ne faites aucun compromis lors de l'installation de cet appareil.
- Cet appareil de chauffage nécessite des inspections et réparations périodiques pour une utilisation optimale. Il est contre la réglementation fédérale d'utiliser cet appareil de façon incohérente avec les instructions de ce manuel.
- Un détecteur de fumée, un détecteur de monoxyde de carbone ainsi qu'un extincteur devraient être installés dans la maison. L'emplacement de l'extincteur devrait être connu de tous les membres de la famille.



Ce produit peut vous exposer à des agents chimiques, y compris du monoxyde de carbone, identifiés par l'État de la Californie comme pouvant causer le cancer ou des malformations congénitales et autres troubles de l'appareil reproducteur. Pour de plus amples informations, prière de consulter le [www.P65warnings.ca.gov/](http://www.P65warnings.ca.gov/)

## 2. Informations générales

### 2.1 Performances

Valeurs telles qu'obtenues en test, à l'exception de la superficie de chauffage recommandée, le volume de la chambre à combustion, le temps de combustion maximal et la puissance thermique maximale.

Modèle	Matrix (OB02032)	
Type de combustible	Bûches de bois sec	
Technologie de combustion	Non-catalytique	
Superficie de chauffage recommandée (pi <sup>2</sup> ) <sup>1</sup>	500 à 2,100 pi <sup>2</sup> (47 à 195 m <sup>2</sup> )	
Volume total de la chambre à combustion <sup>2</sup>	2.4 pi <sup>3</sup> (0.068 m <sup>3</sup> )	
Volume de chargement EPA	1.95 pi <sup>3</sup> (0.055 m <sup>3</sup> )	
Temps de combustion maximal <sup>1</sup>	8 heures	
Puissance thermique maximale (bûches de bois sec) <sup>3</sup>	75,000 BTU/h (22.0 kW)	
Puissance thermique globale (min. à max.) <sup>2 4</sup>	14,200 BTU/h à 44,500 BTU/h (4.16 kW à 13.04 kW)	
Rendement moyen global <sup>3</sup> (Bûches de bois sec)	72 % (PCS) <sup>5</sup>	77 % (PCI) <sup>6</sup>
Rendement optimal <sup>7</sup>	79 %	
Rendement optimal du transfert de chaleur <sup>8</sup>	76 %	
Taux moyen d'émission de particules <sup>9</sup>	2.3 g/h (EPA / CSA B415.1-10) <sup>10</sup>	
Taux moyen de CO <sup>11</sup>	69 g/h	

<sup>1</sup> La superficie de chauffage recommandée et l'autonomie de combustion peuvent varier selon la localisation de l'appareil dans l'habitation, la qualité du tirage de la cheminée, le climat, les facteurs de perte de chaleur ou le type de bois utilisé et d'autres variables. La superficie de chauffage recommandée pour un appareil est définie par le manufacturier comme sa capacité à conserver une température minimale acceptable dans l'espace désignée en cas de panne de courant.

<sup>2</sup> Le calcul de volume total de la chambre à combustion est une approximation et n'est pas destiné à être utilisé pour le chargement. Ce volume comprend une zone tampon pour faciliter l'insertion du combustible, éviter le déversement de cendres et permettre au système de nettoyage de vitre de fonctionner adéquatement.

<sup>3</sup> La puissance thermique maximale (bûches de bois sec) tient compte d'une densité de chargement variant entre 15 lb/pi<sup>3</sup> et 20 lb/pi<sup>3</sup>. Les autres données de performance sont basées sur une charge d'essai prescrite par la norme. La densité de chargement spécifiée varie entre 7 lb/pi<sup>3</sup> et 12 lb/pi<sup>3</sup>. L'humidité varie entre 19% et 25%.

<sup>4</sup> Telle que mesurée selon CSA B415.1-10.

<sup>5</sup> Pouvoir calorifique supérieur du combustible.

<sup>6</sup> Pouvoir calorifique inférieur du combustible.

<sup>7</sup> Rendement optimal à un taux de combustion donné (PCI).

<sup>8</sup> Le rendement optimal du transfert thermique est pour le mode combustion lente et représente la capacité de l'appareil à convertir l'énergie contenue dans les bûches de bois en énergie transférée à la pièce sous forme de chaleur et ne tient pas compte des pertes chimiques lors de la combustion.

<sup>9</sup> Cet appareil est officiellement testé et certifié par un organisme indépendant.

<sup>10</sup> Testé et certifié selon CFR 40 part 60, subpart AAA, section 60.534(a)(1)(ii) et ASTM E3053-17. Basé sur ALT-125 envoyé par EPA le 28 Février 2018.

<sup>11</sup> Monoxyde de carbone.

## 2.2 Spécifications

Longueur recommandée des bûches	16 po (406 mm) est-ouest
Longueur maximale des bûches <sup>12</sup>	20 po (508 mm) est-ouest
Diamètre de la buse de raccordement	6 po (150 mm)
Diamètre du tuyau de raccordement recommandé	6 po (150 mm)
Type de cheminée	ULC-S629, UL 103 HT (2100 °F)
Hauteur de cheminée minimale	12 pieds
Matériau du coupe-feu	C-Cast ou équivalent
Approuvé pour installation en alcôve	Oui
Approuvé pour installation en maison mobile <sup>13</sup>	Oui
Type de porte	Simple, vitrée, avec cadre en fonte
Type de vitre	Verre céramique
Ventilateur	Inclus (jusqu'à 130 CFM)
Normes d'émissions de particules <sup>14</sup>	EPA / CSA B415.1-10 <sup>3</sup>
Norme américaine (sécurité)	UL 1482, UL 737
Norme canadienne (sécurité)	ULC-S627

<sup>12</sup> Orientation est-ouest : côté longitudinal des bûches visible; orientation nord-sud : extrémité des bûches visible.

<sup>13</sup> Maison mobile (Canada) ou maison préfabriquée (É.-U.) : Le département américain du logement et du développement urbain décrit « maisons préfabriquées » mieux connues pour « maisons mobiles » comme suit; bâtiments construits sur des roues fixes et ceux transportés sur des roues/essieux temporaires installées sur une fondation permanente. Au Canada, une maison mobile est une habitation dont l'assemblage de chaque composante est achevé ou achevé en grande partie avant le déplacement de celle-ci jusqu'à un emplacement pour y être placée sur des fondations, raccordé à des installations de service et qui rencontre la norme CAN/CSA-Z240 MH.

<sup>14</sup> Testé et certifié selon CFR 40 part 60, subpart AAA, section 60.534(a)(1)(ii) et ASTM E3053-17. Basé sur ALT-125 envoyé par EPA le 28 Février 2018.



## 2.3 Dimensions

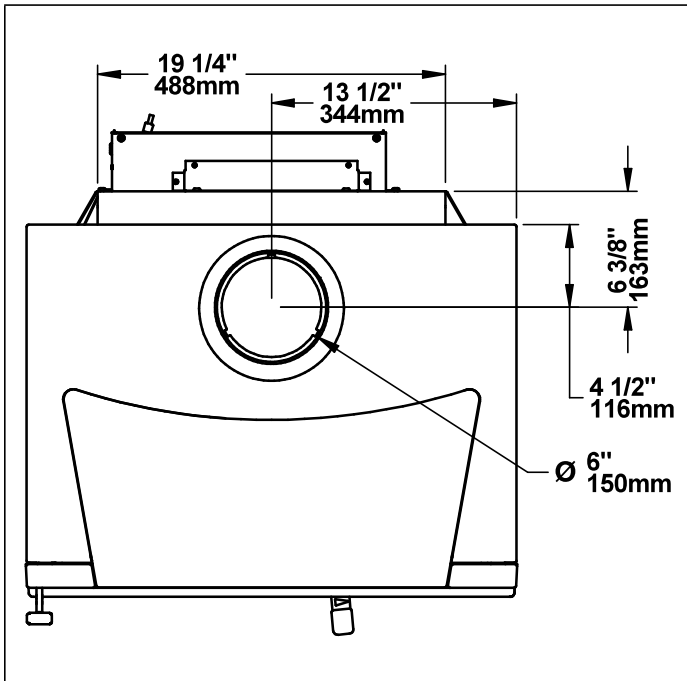


Figure 1: Vue de dessus

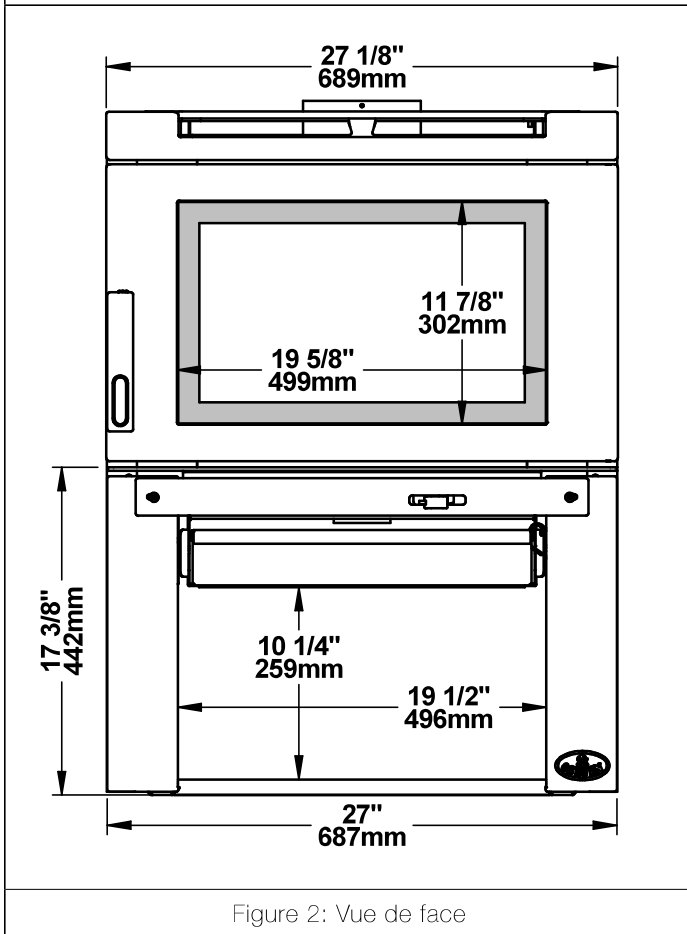


Figure 2: Vue de face

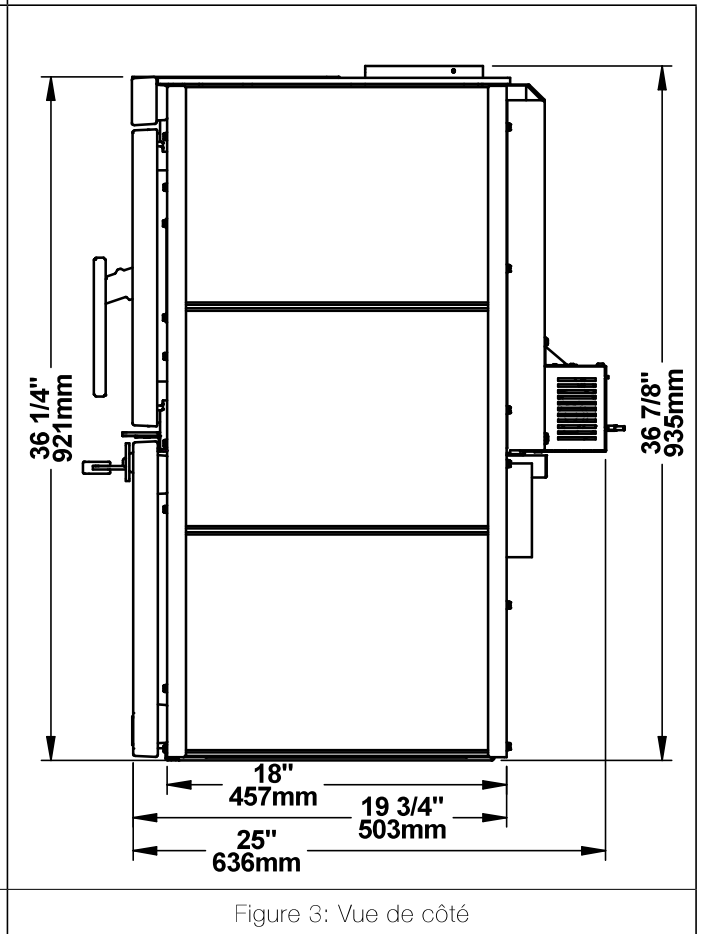


Figure 3: Vue de côté

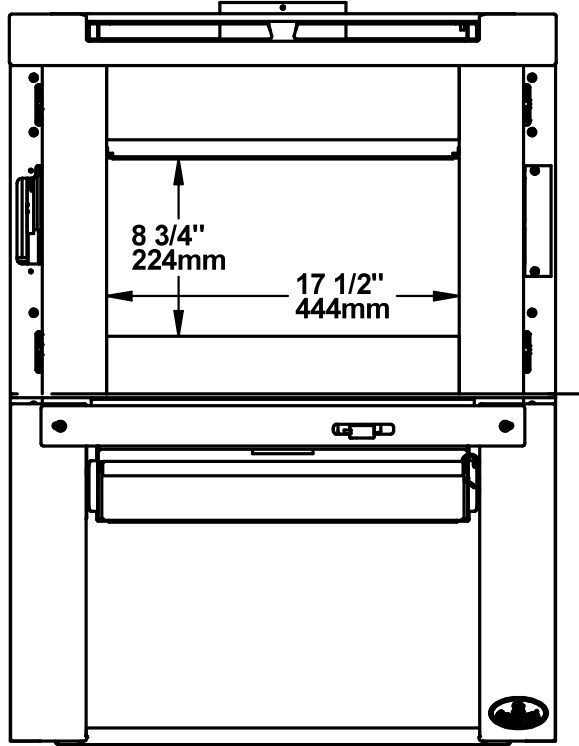


Figure 4: Ouverture de porte

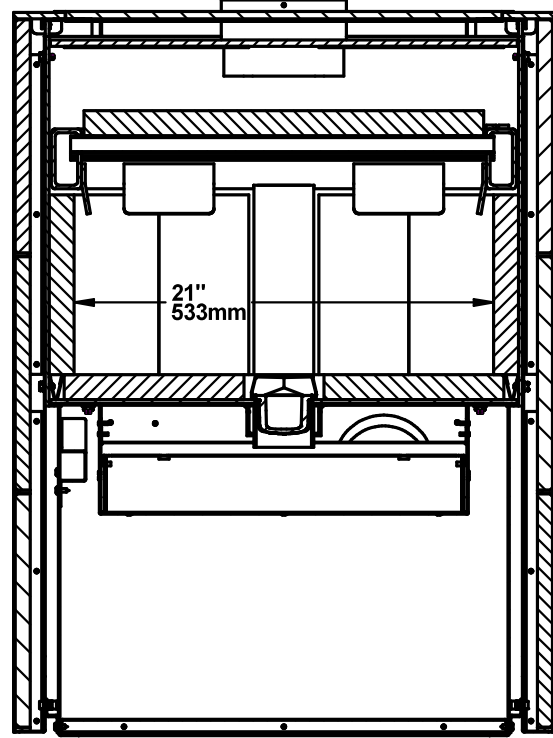


Figure 5: Vue de face de la chambre à combustion

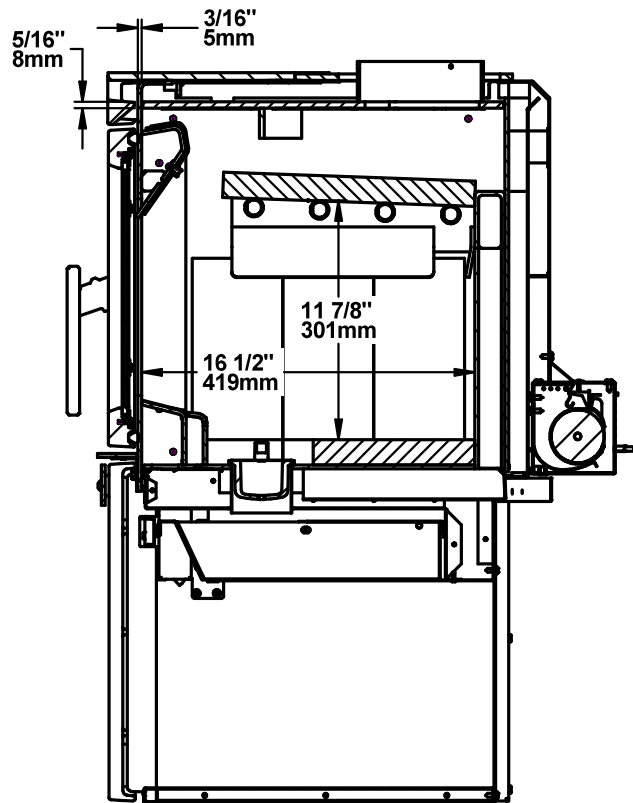


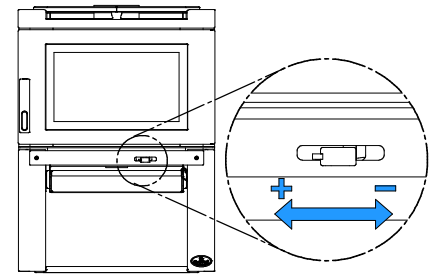
Figure 6: Vue de côté de la chambre à combustion

## 2.4 Procédure de chargement EPA

La meilleure méthode de chargement pour une combustion efficace et propre avec ce foyer est la méthode de chargement EPA. Les images ci-dessous montrent l'espace dans le foyer où les bûches doivent être placées. Il est important de toujours respecter cet espace et de ne pas placer de bûches dans la zone grillagée marquée d'un X. La zone marquée est définie par l'espace entre la vitre et le conduit d'air primaire. Laisser suffisamment d'espace entre les bûches pour une bonne circulation de l'air. Utiliser plus que le volume utilisable de la chambre de combustion pour charger du bois entraînera une mauvaise combustion. Le volume utilisable de la chambre de combustion de 1,95 pi<sup>3</sup> indiqué ci-dessous est celui utilisé lors de la certification des émissions EPA. La longueur de bûche recommandée pour ce poêle est de 16 pouces et les tests EPA ont été effectués avec une longueur de bûche de 16 po. L'essence de combustible utilisée pour la certification EPA était le hêtre.

### 2.4.1 Contrôle d'air

Le contrôle de l'air est situé sous la tablette à cendres. Pour ouvrir le contrôle d'air, pousser la poignée de contrôle d'air complètement vers la gauche (Taux de combustion maximum). Cela augmentera le taux de combustion. Pour fermer le contrôle d'air, pousser la poignée de contrôle d'air complètement vers la droite (Taux de combustion minimum). Cela permettra d'atteindre le taux de combustion le plus bas possible.



### 2.4.2 Taux de combustion maximum (contrôle d'air primaire ouvert complètement)

Pour l'assemblage du bois d'allumage et des petits morceaux de bûches, reporter-vous aux images ci-dessous. Diviser la bûche de démarrage en 8 morceaux. Croiser à 45 degrés les 8 morceaux sur la brique sur 2 rangées et en laissant un peu d'espace entre chaque morceaux de bois. Croiser à 45 degrés le petit bois sur le dessus du bois de démarrage sur 3 rangées, du plus grand au plus petit. Le bois d'allumage est composé de 10 à 16 petits morceaux contenant environ 10 % d'humidité. Placer 5 feuilles de papier journal sur le bois d'allumage. Allumer le papier et laisser la porte à 90 degrés entre une minute et une minute et 30 secondes, puis fermer la porte. Le contrôle d'air est complètement ouvert.

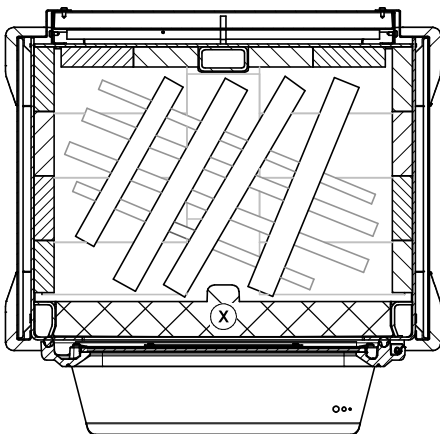


Figure 7: Petits morceaux de bûche de démarrage

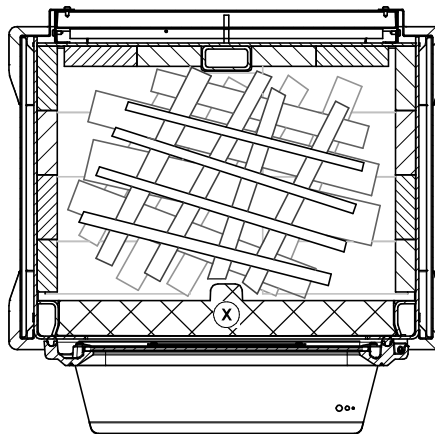


Figure 8: Bois d'allumage

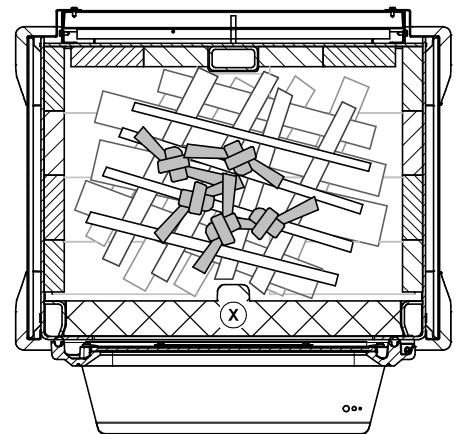


Figure 9: Papier journal

Lorsqu'il ne reste que de faibles flammes et que la majeure partie du bois est transformée en charbon, casser les cendres et niveler le lit de charbon. Fermer la porte.

Ajouter la charge pour un taux de combustion maximum dans une configuration est-ouest. Mettre les 3 premières bûches sur le lit de charbon. Laisser environ 1 pouce d'espace d'air entre la brique réfractaire arrière et la première bûche. Voir les figures 10 et 11 pour un exemple de charge pour un taux de combustion maximum à l'intérieur de la chambre de combustion. La bûche avant (3e) doit se tenir sur les chenets en acier d'environ 1 à 2 pouces. Les 2 autres bûches doivent être ajoutées au-dessus des 3 premières, empilées au milieu, dans une orientation Est-Ouest. Laisser la porte ouverte à 90 degrés entre une minute et une minute et 30 secondes. Fermer la porte, démarrer le ventilateur à vitesse maximale et laisser brûler jusqu'à ce que le poids atteigne la cible.

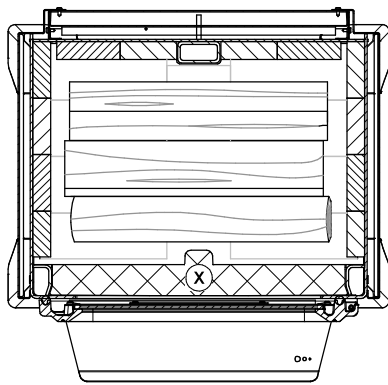


Figure 10: Position des bûches du bas  
(Taux de combustion max)

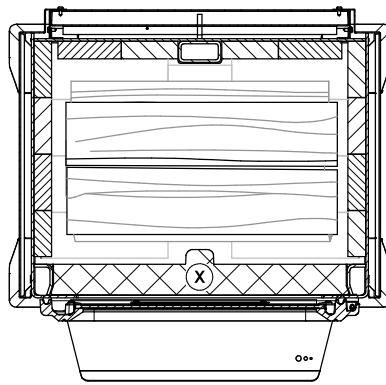


Figure 11: Position des bûches du haut  
(Taux de combustion max)

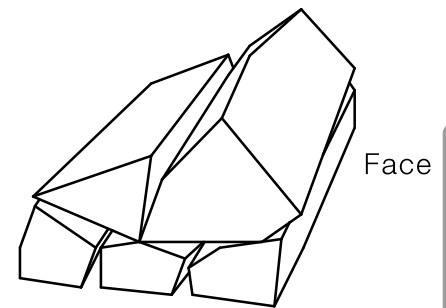


Figure 12: Exemple de charge pour un  
taux de combustion max (vue de côté)

Pour un chargement optimal d'une charge pour un taux de combustion maximum, prendre des bûches de petite à moyenne taille (entre 2 et 3 pouces de dimensions de section environ) sur le fond et utiliser des bûches de taille moyenne à grande (3,5 à 4,5 pouces de dimensions de section environ) en haut. Pour vous assurer que la combustion est égale, placer la plus grosse bûche au-dessus des trois premières, à l'avant du foyer. Voir un exemple de charge de combustion élevée dans la Figure 12 ci-dessus.

### 2.4.3 Taux de combustion minimum

Après avoir brûlé la charge pour taux de combustion maximum, s'il y a une flamme jaune visible, fermer le contrôle d'air. Lorsque le poids du lit de charbon est compris entre 14 et 17 % du poids de la charge du taux de combustion minimum, éteindre le ventilateur, ouvrir la porte, remuer légèrement les charbons, juste assez pour avoir un lit de charbon plat et laisser la porte légèrement ouverte pendant 1 minute avant d'ajouter la charge pour le taux de combustion minimum.

Pour le chargement, placer 3 premières bûches sur le lit de charbon dans une orientation Est-Ouest. Laisser environ 1 à 2 pouces d'espace d'air entre la brique réfractaire arrière et la première bûche. Il devrait y avoir un espace d'air entre toutes les bûches. La bûche avant (3e) peut entrer en contact avec les chenets en acier. Les 2 bûches supérieures (quatrième et cinquième) doivent être ajoutées au-dessus des 3 premières, légèrement inclinées (20° par rapport aux 3 pièces de bois du bas). La distance entre les bûches doit être d'environ 1 pouce. Voir les figures 13 et 14 pour un exemple de charge pour taux de combustion minimum à l'intérieur de la chambre de combustion.

Pour un chargement optimal d'une charge pour un taux de combustion minimum, utiliser des bûches de taille moyenne à grande (dimensions de section transversale entre 4 et 5,5 pouces environ) en bas et des bûches de taille petite à moyenne (dimensions de section transversale de 2,5 à 4 pouces environ) en haut. Pour vous assurer que la combustion est égale, placer la plus petite bûche au-dessus des trois premières, à l'arrière de la chambre de combustion (voir la figure 15 pour un exemple de charge pour un taux de combustion minimum).

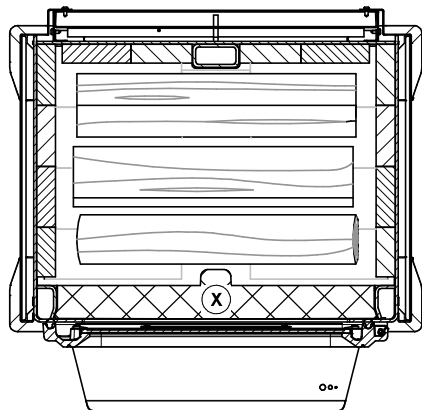


Figure 13: Position des bûches du bas  
(Taux de combustion minimum)

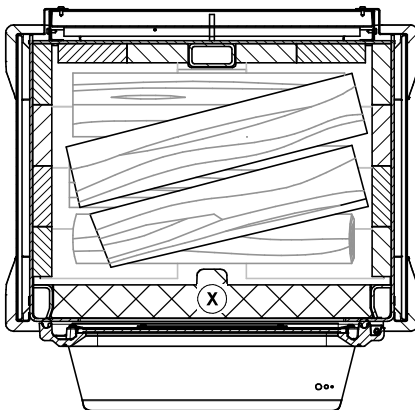


Figure 14: Position des bûches du haut  
(Taux de combustion minimum)

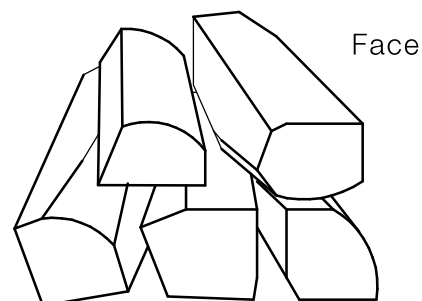


Figure 15: Exemple de charge pour un  
taux de combustion minimum (vue de  
côté)

Laisser la porte entrouverte à 90° jusqu'à ce que les flammes roulent sur le combustible (entre 2 minutes et 4 minutes) puis fermer la porte avec le contrôle d'air primaire ouvert. Voir l'image ci-dessous pour la flamme roulante:



Fermer le contrôle d'air primaire par petits incréments (ex : 1/16 de pouce), de 1/2" à complètement fermé, entre 4 et 15 minutes après la période de chargement. Avant de fermer davantage, assurez-vous que l'intensité de la flamme augmente ou est stable. Fermer complètement la commande d'air. Allumer le ventilateur à la vitesse maximale.

#### 2.4.4 Taux de combustion moyen

Après avoir brûlé la charge pour taux de combustion maximum, s'il y a une flamme jaune visible, fermer le contrôle d'air. Lorsque le poids du lit de charbon est compris entre 14 et 17 % du poids de la charge du taux de combustion moyen, éteindre le ventilateur, ouvrir la porte, remuer légèrement les charbons, juste assez pour avoir un lit de charbon plat et laisser la porte légèrement ouverte pendant 1 minute avant d'ajouter la charge pour le taux de combustion moyen.

Pour le chargement, placer les 3 premières bûches sur le lit de charbon dans une orientation Est-Ouest. Laisser environ 1 à 2 pouces d'espace d'air entre la brique réfractaire arrière et la première bûche. La bûche avant (3e) peut entrer en contact avec les chenets en acier. Les 2 bûches supérieures (quatrième et cinquième) doivent être ajoutées au-dessus des 3 premières, légèrement inclinées (20° par rapport à l'horizontale, vue de dessus). La distance entre les bûches doit être d'environ 1 pouce. Voir les figures 16 et 17 pour un exemple de charge de combustion moyenne à l'intérieur de la chambre de combustion.

Pour un chargement optimal d'une charge pour un taux de combustion moyen, utiliser des bûches de taille moyenne à grande (entre 4 et 5,5 pouces environ) en bas et des bûches de petite à moyenne taille (entre 2,5 et 4 pouces environ) en haut. Pour vous assurer que la combustion est égale, placer la plus petite bûche au-dessus des trois premières, à l'arrière de la chambre de combustion (voir Figure 18 pour un exemple de charge de combustion moyenne).

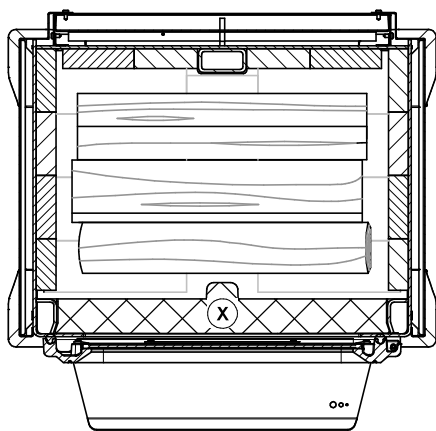


Figure 16: Position des bûches du bas (Taux de combustion moyen)

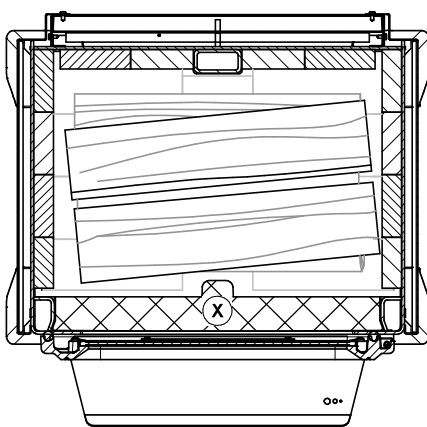


Figure 17: Position des bûches du haut (Taux de combustion moyen)

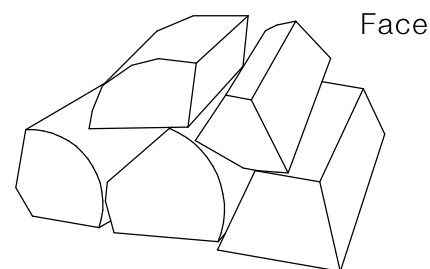


Figure 18: Exemple de charge pour un taux de combustion moyen (vue de côté)

Laisser la porte entrouverte à 90° jusqu'à ce que les flammes roulent sur le combustible (entre 2min 30sec et 5min) puis fermer la porte avec le contrôle d'air primaire ouvert. Voir l'image ci-dessous pour la flamme roulante:



Fermer le contrôle d'air primaire par petits incréments (ex : 1/16 de pouce) jusqu'à atteindre le point médian de la position du contrôle d'air primaire, entre 4 et 15 minutes après la période de chargement. Avant de fermer davantage, assurez-vous que l'intensité de la flamme augmente ou est stable. Allumer le ventilateur à la vitesse maximale.

## 2.5 Matériaux

Le **caisson** du poêle, qui représente la plus grande partie de son poids, est fait d'acier. Si cela devenait nécessaire dans plusieurs années, presque tout le poêle peut être recyclé en nouveaux produits, ce qui évite d'avoir à extraire du nouveau minerai.

La couche de **peinture** est très mince et sa teneur en COV (composés organiques volatils) est très basse. Les COV peuvent provoquer du smog, de sorte que toute la peinture utilisée pendant la fabrication est conforme aux plus récentes exigences sur la qualité de l'air, en ce qui a trait à la réduction ou l'élimination des COV.

Les **tubes d'air** sont faits d'acier inoxydable, qui peut aussi être recyclé.

Le **coupe-feu** est fait d'un matériau en fibres d'aluminosilicate comprimées avec un liant pour former une planche rigide. Le C-Cast peut résister à des températures de plus de 2000 °F. Il n'est pas considéré comme un déchet dangereux. Il est recommandé de l'envoyer à l'écocentre.

La **brique réfractaire** est surtout composée de dioxyde de silicium, aussi appelé silice, un produit transformé à partir d'un minerai extrait. On le trouve communément dans la nature sous forme de sable ou d'argile. Il est recommandé de l'envoyer à l'écocentre.

Les **joints d'étanchéité** de la porte et de la vitre sont faits de fibre de verre qui est tissée à partir de sable fondu. Les joints d'étanchéité noirs ont été trempés dans une solution sans solvants. Il est recommandé de les envoyer à l'écocentre.

La **vitre** de la porte est faite de céramique de 5/32" (4 mm) d'épais qui ne contient aucun produit chimique toxique. Elle est faite de matières premières provenant du sol comme le sable et le quartz qui sont fusionnées de façon à former de la vitre à haute température. Le verre céramique ne peut être recyclé de la même façon que le verre ordinaire, de sorte qu'il ne doit pas être recyclé avec les produits domestiques courants. Il est recommandé de l'envoyer à l'écocentre.

## 2.6 Chauffage par zone

Ce poêle au bois sert au chauffage local, ce qui signifie qu'il est prévu pour chauffer le secteur où il est installé, de même que les pièces qui y sont reliées, bien qu'à une température inférieure. Cela s'appelle le chauffage par zone et c'est une façon de plus en plus répandue de chauffer des résidences ou des espaces à l'intérieur des résidences.

Le chauffage par zone peut être utilisé comme appoint pour un autre système de chauffage, en chauffant un espace de la résidence en particulier, comme une salle familiale au sous-sol ou un agrandissement qui n'a pas d'autre système de chauffage.

Les maisons de grandeur moyenne et relativement neuve peuvent être chauffées à l'aide d'un poêle au bois bien situé et de la bonne grosseur. Le chauffage par zone de toute une maison fonctionne mieux lorsque le poêle est placé dans la partie de la maison où la famille passe le plus de temps. Il s'agit généralement du secteur principal où se trouvent la cuisine, la salle à manger et le salon.

En plaçant le poêle dans ce secteur, il sera possible de profiter au maximum de la chaleur qu'il produit, de retirer le maximum de confort et d'obtenir le rendement énergétique le plus élevé. La pièce la plus occupée sera plus chaude, alors que les chambres et le sous-sol (s'il y en a un) resteront plus frais. De cette façon, moins de bois est brûlé qu'avec les autres formes de chauffage.

Bien que le poêle soit capable de chauffer les secteurs principaux de la maison à une température adéquate, il est fortement recommandé d'avoir aussi un système de chauffage conventionnel au mazout, au gaz ou à l'électricité comme source de chauffage complémentaire.

Plusieurs facteurs feront en sorte que le chauffage par zone réussira, y compris le bon emplacement et la bonne grosseur du poêle, la dimension, la disposition et l'âge de la résidence, de même que la zone climatique. Les résidences secondaires utilisées trois saisons par année peuvent généralement être chauffées par des poêles plus petits que les maisons qui sont chauffées tout l'hiver.

## 2.7 Émissions et rendement

Les faibles émissions de particules qui résultent de la technologie utilisée dans ce poêle signifient que la maisonnera rejettera jusqu'à 90% moins de particules fines dans l'environnement que si un ancien poêle conventionnel était utilisé. Mais la technologie du contrôle des rejets signifie plus que la protection de l'environnement.

La fumée qui provient du bois lorsqu'il est chauffé contient environ la moitié de l'énergie contenue dans ce combustible. En brûlant le bois complètement, le poêle libère toute l'énergie calorifique du bois, plutôt que de la gaspiller en fumée qui s'échappe par la cheminée. De plus, les caractéristiques de la chambre à combustion permettent de réduire l'arrivée d'air afin de contrôler le rendement calorifique, tout en maintenant une flamme de combustion propre et efficace, ce qui augmente la distribution efficace de chaleur dans la maison.

Le contrôle des rejets et la technologie de combustion évoluée de ce poêle ne peuvent bien fonctionner que si le combustible utilisé contient un taux d'humidité moyen convenable de 15% à 20%. Voir la section suivante pour des suggestions sur la préparation du bois de chauffage et l'évaluation de son taux d'humidité.

## 3. Combustibles

Le bon bois de chauffage est celui qui a été coupé à la bonne longueur pour le poêle, fendu en différentes grosseurs et cordé à l'extérieur jusqu'à ce que sa teneur en humidité ne soit plus que de 15% à 20%.

### NE PAS BRÛLER:

- **CHARBON;**
- **DES ORDURES;**
- **DE LA PELOUSE OU DES DÉCHETS DE JARDIN;**
- **DES MATÉRIAUX CONTENANT DU CAOUTCHOUC, Y COMPRIS LES PNEUS;**
- **DES MATÉRIAUX CONTENANT DU PLASTIQUE;**
- **DES DÉCHETS CONTENANT DU PÉTROLE, DE LA PEINTURE, DU DILUANTS À PEINTURE OU DES PRODUITS À BASE D'ASPHALTE;**
- **DES MATÉRIAUX CONTENANT DE L'AMIANTE;**
- **DES DÉBRIS DE CONSTRUCTION OU DE**

### DÉMOLITION;

- **DES TRAVERS DE CHEMIN DE FER OU DU BOIS TRAITÉ;**
- **DU FUMIER OU DES CARCASSES D'ANIMAUX;**
- **DU BOIS D'ÉPAVE OU AUTRE MATÉRIAUX SATURÉS A L'EAU SALÉE;**
- **DU BOIS VERT; OU**
- **DES PRODUITS DU PAPIER, DU CARTON, DU CONTREPLAQUÉ OU DES PANNEAUX DE PARTICULES. L'INTERDICTION DE BRÛLER CES MATÉRIAUX N'INTERDIT PAS L'UTILISATION D'ALLUME FEU FABRIQUÉ À PARTIR DE PAPIER, DE CARTON, DE SCIURE DE BOIS, DE CIRE ET DE SUBSTANCES SIMILAIRES POUR ALLUMER UN FEU.**

**BRÛLER CES MATÉRIAUX POURRAIT PRODUIRE UNE ÉMANATION DE FUMÉE TOXIQUE, RENDRE L'APPAREIL INEFFICACE ET CAUSER DE LA FUMÉE.**



### 3.1 Essences d'arbres

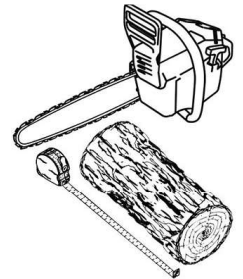
Les essences d'arbres d'où provient le bois de chauffage sont moins importantes que sa teneur en humidité. La principale différence entre les différentes essences d'arbres est la densité du bois. Le bois franc est plus dense que le bois mou.

Les propriétaires de maison qui peuvent obtenir à la fois du bois franc et du bois mou utilisent les deux sortes de bois à différentes fins. Le bois mou est un bon combustible par temps relativement doux au printemps et à l'automne parce qu'il s'enflamme rapidement et produit moins de chaleur. Le bois mou n'est pas aussi dense que le bois franc, de sorte qu'un volume donné de bois contient moins d'énergie. L'utilisation du bois mou évite de surchauffer la maison, ce qui peut être un problème répandu avec le chauffage au bois par temps doux. Le bois franc est meilleur pour les temps froids d'hiver lorsqu'il faut plus de chaleur et un cycle de combustion plus long.

Le bois franc comme le chêne, l'érable, le frêne et le hêtre prend plus de temps à pousser et vit plus longtemps que le bois mou comme le peuplier et le bouleau. Cela donne plus de valeurs aux essences de bois franc. Le conseil voulant que seul le bois franc soit bon à brûler est dépassé. Les vieux poêles à bois de fonte qui fuyaient n'auraient pas pu chauffer toute la nuit à moins qu'on ne les alimente avec de grosses bûches de bois franc.

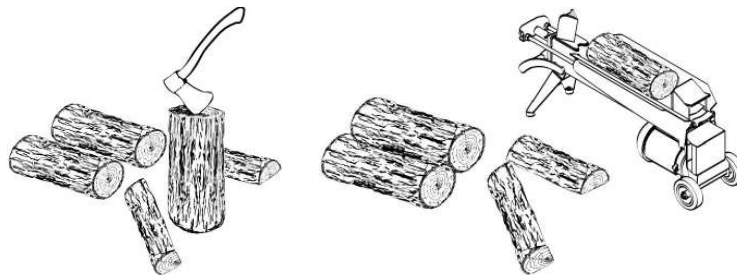
### 3.2 Longueur des bûches

Les bûches devraient être coupées pour avoir au moins 1" (25 mm) de moins que la chambre à combustion, de façon à y pénétrer facilement. Il est très difficile d'alimenter le poêle avec des bûches qui sont juste un peu trop longues. La longueur la plus commune pour le bois de chauffage est de 16" (400 mm.)



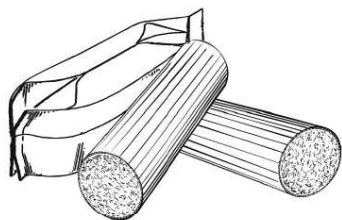
### 3.3 Grosseur des bûches

Le bois de chauffage sèche plus rapidement lorsqu'il est fendu. Les gros rondins qui ne sont pas fendus peuvent mettre des années à sécher suffisamment pour qu'on puisse les brûler. Même lorsqu'elles sont sèches, les bûches non fendues sont difficiles à allumer parce qu'elles n'ont pas d'arêtes vives où les flammes prennent en premier.



Le bois devrait être fendu de différentes grosseurs, allant de 3" à 6" (75 mm à 150 mm) d'épaisseur. Il est beaucoup plus facile d'allumer et de raviver un feu avec des bûches de différentes grosseurs.

### 3.4 Bûches densifiées



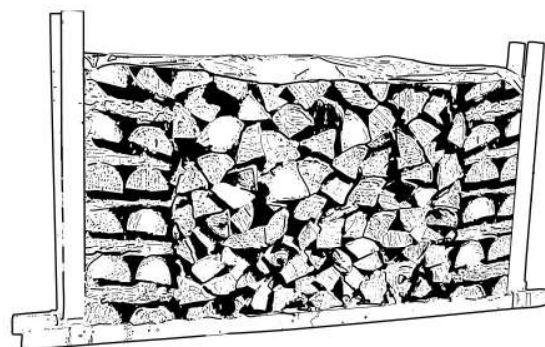
Les bûches densifiées faites à 100 % de sciure comprimée peuvent être brûlées, à condition de ne pas brûler trop de ces bûches à la fois. Ne pas brûler de bûches densifiées contenant de la sciure imprégnée de cire ou de bûches contenant des additifs chimiques. Suivre les instructions et les mises en garde du fabricant.

### 3.5 Séchage du bois

Le bois de chauffage qui n'est pas suffisamment sec est la cause de la plupart des plaintes concernant les appareils de chauffage au bois. Brûler constamment du bois vert produit plus de créosote et implique généralement un manque de chaleur et des vitres de porte sales. Du bois de chauffage avec une teneur en humidité de 15% à 20% permettra au poêle d'atteindre son rendement le plus élevé.

Voici quelques faits à retenir sur le processus de séchage du bois:

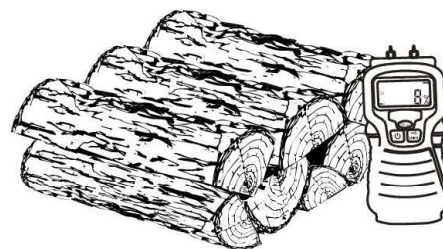
- Le bois de chauffage acheté d'un vendeur est rarement suffisamment sec pour être brûlé, il est donc conseillé d'acheter le bois au printemps et de le faire sécher soi-même;
- Le séchage est plus rapide dans un climat sec que dans un climat maritime humide;
- Le séchage est plus rapide l'été par temps chaud que l'hiver;
- Les bûches fendues sèchent plus rapidement que le bois rond;
- Le bois mou comme le pin, l'épinette, le peuplier et le tremble sèche plus rapidement que le bois franc. Il peut être suffisamment sec pour faire du feu après avoir été cordé à l'extérieur seulement pendant les mois d'été;
- Le bois franc comme le chêne, l'érable et le frêne peut mettre un ou même deux ans à sécher complètement, surtout s'il s'agit de grosses bûches;
- Le bois de chauffage sèche plus rapidement lorsqu'il est cordé à l'extérieur où il est exposé au soleil et au vent; il prend beaucoup plus de temps à sécher lorsqu'il est cordé dans une remise à bois;



FRANÇAIS

Le bois de chauffage est suffisamment sec pour brûler, lorsque :

- des fissures apparaissent à l'extrémité des bûches;
- le bois passe d'une coloration blanche ou crémeuse à gris ou jaune;
- deux morceaux de bois frappés ensemble sonnent creux;
- la face mise à jour d'une bûche fraîchement coupée semble chaude et sèche au toucher;
- le taux d'humidité lu sur un humidimètre est entre 15% à 20%.



## 4. Utilisation du poêle

**Le taux de combustion minimum de ce poêle à bois a été défini par le fabricant et ne doit pas être modifié. Il est contre la réglementation fédérale de modifier ce réglage ou d'utiliser ce poêle à bois d'une manière non conforme aux instructions d'utilisation de ce manuel.**

*Avant d'utiliser le poêle, les étapes suivantes devraient être complétées :*

- Installation des panneaux de côtés (Voir [«Annexe 1: Installation des panneaux de côtés»](#))
- Installation des panneaux du dessus (Voir [«Annexe 2: Installation des panneaux de dessus»](#))

*L'étape suivante est facultative :*

- Installer l'entrée d'air frais (Voir [«Annexe 4: Installation de l'entrée d'air frais optionnel»](#))

### 4.1 Entreposage du bois dans le piédestal

Cet appareil a été certifié pour entreposer des bûches dans le piédestal, pourvu que les spécifications suivantes soient respectées:

- Les bûches ne doivent en aucun cas excéder le rebord intérieur **(A)** du piédestal.
- Le déflecteur coupe-chalet **(B)** sous la chambre à combustion ne doit en aucun cas être retiré.
- Aucun matériau combustible ne peut être placé au-dessus du déflecteur coupe-chalet **(B)**.

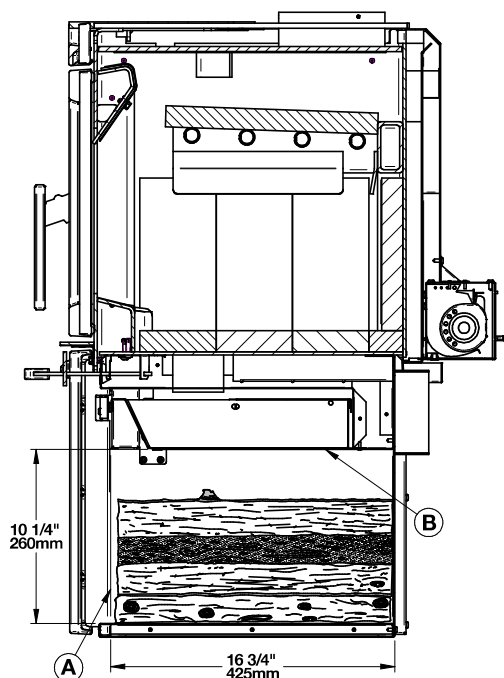


Figure 19: Rangement sous l'appareil

### 4.2 Utilisation d'un pare-étincelles

**Aux États-Unis ou dans les provinces régies par une limite d'émission de particules (ex. : US EPA), l'utilisation des poêles à bois porte ouverte avec un pare-étincelles est interdite.**

Ce poêle a été mis à l'essai pour être utilisé la porte ouverte avec un pare-étincelles, vendu séparément. Assurez-vous que le pare-étincelles soit bien fixé à l'appareil pour éviter tout risque d'incendie. Lorsque le pare-étincelles est utilisé, il est important de ne pas laisser le poêle sans surveillance afin de pouvoir réagir promptement dans l'éventualité d'un retour de fumée dans la pièce.

Les causes potentielles de retour de fumée sont décrites à la section [«9. Le système d'évacuation»](#), page 42 de ce manuel. Voir [«Annexe 5: Installation du pare-étincelles optionnel»](#), page 54 pour plus de détails sur l'installation.

## 4.3 Fonctionnement du ventilateur

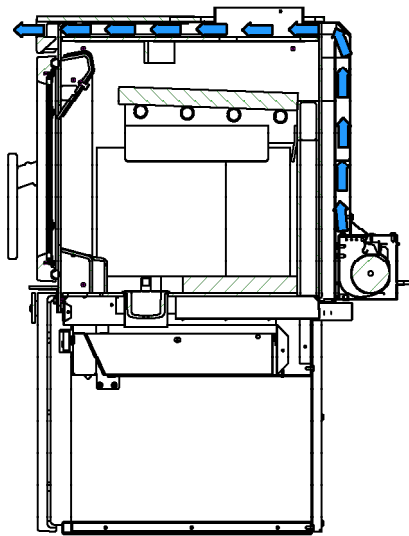


Figure 20: Circulation de l'air



Le cordon électrique du ventilateur ne doit toucher à aucune des surfaces du poêle de façon à éviter les décharges électriques ou les incendies. Ne faites pas passer le cordon électrique sous le poêle.

Le ventilateur est muni d'un contrôle de vitesse variable (rhéostat) comprenant trois différentes positions d'ajustement; soit d'élevé (HI) à faible (LO), ou fermé (OFF).

Il est recommandé de laisser le poêle atteindre sa température de fonctionnement (environ une heure) avant d'actionner le ventilateur. L'augmentation du courant d'air produit par le ventilateur refroidit la chambre à combustion et peut nuire au rendement d'un début de combustion si le ventilateur est démarré trop tôt.

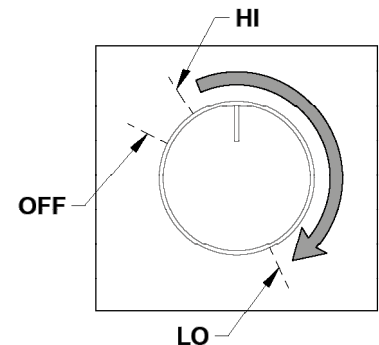


Figure 21: Contrôle de vitesse variable

Le ventilateur possède aussi un capteur thermique (thermodisque). Lorsque le ventilateur est en marche (position entre LO et HI), le capteur thermique mettra le ventilateur en marche automatiquement lorsque le poêle sera assez chaud et l'arrêtera lorsque le poêle aura refroidi. Par conséquent, le contrôle de vitesse variable peut être laissé à la vitesse désirée.

## 5. Combustion efficace du bois

### 5.1 Première utilisation

Deux choses se produisent lors des premières attisées: la peinture durcit et les composantes intérieures se conditionnent. Au fur et à mesure que la peinture durcit, certains éléments chimiques se vaporisent. Les vapeurs ne sont pas nocives, mais elles sentent mauvais. Les vapeurs de peinture fraîche peuvent aussi déclencher de fausses alarmes dans les détecteurs de fumée. Par conséquent, lors du premier allumage, il peut être judicieux d'ouvrir les portes et les fenêtres pour ventiler la maison.

Faire deux ou trois petits feux pour amorcer le processus de durcissement et de conditionnement. Faire ensuite des feux plus gros et plus chauds jusqu'à ce que l'appareil ne dégage plus d'odeur de peinture. Plus les feux sont chauds, plus les surfaces peintes atteignent le point de durcissement de la peinture. L'odeur de la peinture qui durcit ne disparaîtra qu'après avoir fait un ou deux feux très chauds.

Ne jamais faire un feu trop près de la vitre. Cela pourrait causer des températures élevées et produire un vieillissement accéléré de la vitre.

## 5.2 Allumer un feu

Chaque personne qui chauffe au bois développe sa façon préférée de faire du feu. Peu importe la méthode choisie, le but devrait être d'avoir un feu chaud, rapidement. Un feu qui prend rapidement produit moins de fumée et crée moins de crésote dans la cheminée.

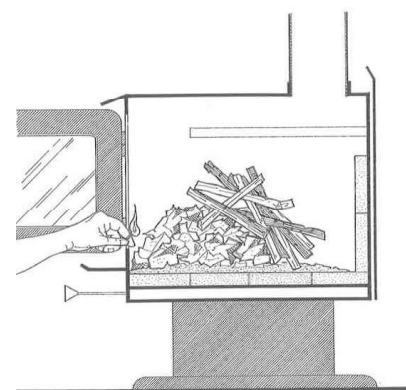


**Ne pas utiliser de liquides inflammables comme l'essence, le naphte, le mazout, l'huile à moteur ou des aérosols pour allumer ou raviver le feu. Tenir ces liquides éloignés du poêle lors de son utilisation.**

*Voici une méthode efficace pour faire un feu de bois.*

### 5.2.1 Méthode traditionnelle

La méthode traditionnelle pour allumer un feu de bois est le feu en montant. Pour allumer de façon adéquate ça prend une dizaine de morceaux de petite taille (environ 1 pouce de diamètre) et 5 morceaux de taille moyenne (2-3 pouces de diamètre). Commencer par placer deux petits morceaux de chaque côté de la chambre à combustion. Chiffonner 5 à 10 feuilles de papier journal et les placer entre les deux petits morceaux de bois. Croiser le restant des petits morceaux par-dessus les feuilles de papiers. Pour un meilleur allumage, laisser de l'espace pour les feuilles de papiers et éviter d'écraser le papier avec les morceaux de bois. Laisser de l'espace également entre chaque morceau de bois. Placer ensuite les 5 plus gros morceaux sur les plus petits morceaux de bois sur deux étages en les croisant (Référer aux images ci-jointes pour des exemples d'empilement de bois d'allumage). Ouvrir le contrôle d'admission d'air complètement et allumer le papier journal. Le libre passage des flammes autour de chacun des morceaux de bois et l'absence de fumée indique un allumage de qualité. Laisser la porte légèrement entrouverte pendant environ 5 minutes. Lorsque le feu est bien allumé, fermer la porte en conservant le contrôle d'admission d'air ouvert. Lorsque le bois d'allumage de petite taille est presque entièrement brûlé et que les morceaux de moyenne tailles brûlent encore, il est temps d'ajouter des morceaux de bois plus grande tailles jusqu'à ce que le feu soit bien parti.



*L'appareil ne doit pas être laissé sans surveillance lorsque la porte est légèrement ouverte. Toujours fermer et verrouiller la porte lorsque le feu est allumé.*

### 5.2.2 Utilisation des allume-feux

Des allume-feu commerciaux peuvent être utilisés plutôt que du papier journal. Suivez toujours les instructions sur l'emballage avant utilisation.

**N'UTILISEZ PAS DE PRODUITS CHIMIQUES OU DE LIQUIDES POUR ALLUMER LE FEU.**

**N'UTILISEZ JAMAIS DE DÉMARREUR EN GEL S'IL Y A DES BRAISES CHAUDES À**

## L'INTÉRIEUR DU FOYER. LA BOUTEILLE DE GEL PRENDRA FEU.

### 5.3 Cycle de combustion

Le chauffage au bois avec un appareil de chauffage d'appoint est très différent des autres types de chauffage. Il y aura des variations de température dans différents endroits de la maison et il y aura des variations de température le jour et la nuit. Ceci est normal et pour les gens qui ont de l'expérience dans le chauffage au bois, ce sont les avantages du chauffage au bois par zones.

Un appareil au bois ne produit pas une chaleur stable. Il est normal que la température augmente après qu'une nouvelle charge de bois soit allumée et que la température diminue graduellement tout au long du cycle de combustion. L'augmentation et la diminution de la température peuvent être synchronisées avec la routine domestique. Par exemple, la température de la zone peut être plus fraîche lorsque la maison est active et plus chaude lorsqu'elle est inactive.

Le bois brûle mieux en cycles. Un cycle commence lorsqu'une nouvelle charge de bois est allumée par les braises chaudes et se termine lorsque celle-ci est consommée et qu'il n'en reste que des braises de la grosseur de celles qui se trouvaient dans le feu lorsque le bois a été rajouté.

Il est déconseillé d'essayer d'obtenir un dégagement de chaleur stable en plaçant une seule bûche dans le feu à intervalles réguliers. Mettre au moins trois bûches à la fois et plus de préférence, de sorte que la chaleur produite par une bûche aide à allumer ses voisines. Chaque charge de bois devrait fournir plusieurs heures de chauffage. La grosseur de chaque charge peut varier selon la quantité de chaleur nécessaire.

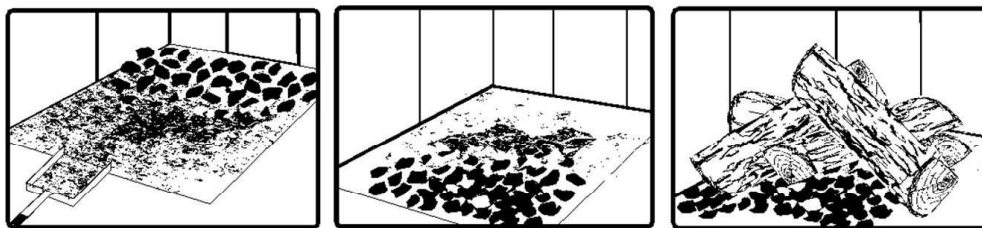
En alimentant le feu par cycles, la porte est ouverte moins souvent durant la combustion du bois. Ceci est un avantage puisqu'il évite que de la fumée s'échappe de l'appareil lors de l'ouverture de la porte durant un cycle de combustion. Ceci est particulièrement vrai si la cheminée est fixée au mur extérieur de la maison.

*Si la porte doit être ouverte durant un cycle de combustion, ouvrir le contrôle d'admission d'air complètement, puis ouvrir la porte lentement.*

### 5.4 Raviver un feu

Lorsque la température de la pièce est plus basse et qu'il ne reste que des braises, il est temps de remettre du bois. Retirer l'excès de cendres à l'avant de la chambre à combustion, puis déplacer les braises vers l'avant. Placer la nouvelle charge de bois sur, et à l'arrière des braises. Ouvrir le contrôle d'air au maximum et fermer la porte.

Le déplacement des braises est utile pour deux raisons. Tout d'abord, cela les rassemble près de l'endroit où la plus grande partie de l'air entre dans la chambre à combustion. Elles peuvent enflammer la nouvelle charge de bois rapidement. Deuxièmement, les braises ne seront pas étouffées par la nouvelle charge de bois. Lorsque les braises sont simplement étalées, la nouvelle charge brûle en amortissant longtemps avant de s'enflammer.



Fermer le contrôle d'air seulement lorsque les flammes envahissent toute la chambre à combustion, que le bois est noirci et que ses rebords sont rougeoyants.

*L'appareil ne doit pas être laissé sans surveillance lors de l'allumage et le feu ne devrait pas brûler à pleine intensité plus de quelques minutes.*

FRANÇAIS

Lors de l'allumage d'une nouvelle charge, l'appareil produit une poussée de chaleur. Cette poussée de chaleur est agréable lorsque la température de la pièce est fraîche, mais peut être désagréable lorsque la pièce est déjà chaude. Par conséquent, il est préférable de laisser brûler chaque charge de bois complètement afin que la pièce refroidisse avant de remettre une charge de bois.

Ne pas surchauffer l'appareil. Les premières indications d'une surchauffe sont un feu qui gronde, le conduit de cheminée qui devient rouge et une chaleur extrême qui émane de l'appareil. Si cela se produit, **NE PAS OUVRIR LA PORTE**. Fermer complètement l'entrée d'air et attendre que le feu diminue d'intensité.

## 5.5 Retirer la cendre

La cendre doit être retirée de la chambre à combustion tous les deux ou trois jours environ en période de chauffage à temps plein. La cendre ne doit pas s'accumuler de façon excessive dans la chambre à combustion puisqu'elle nuira au bon fonctionnement de l'appareil.

Le meilleur moment pour retirer la cendre est le matin, après avoir chauffé toute la nuit lorsque l'appareil est relativement froid, mais qu'il y a encore un peu de tirage dans la cheminée pour aspirer la poussière de cendres vers l'intérieur de l'appareil et l'empêcher de sortir dans la pièce.

*La cendre doit être placée dans un contenant métallique avec un couvercle étanche. Le contenant doit être déposé sur un plancher non combustible ou sur le sol loin de tout matériau inflammable. Les cendres peuvent contenir des braises brûlantes qui peuvent rester chaudes pendant plusieurs jours. Si les cendres sont disposées par enfouissement dans le sol ou dispersées sur place, elles devraient être maintenues dans le contenant métallique fermé, jusqu'à ce qu'elles soient complètement refroidies. Aucun autre déchet ne doit être placé dans ce contenant.*



**LES CENDRES NE DEVRAIENT JAMAIS ÊTRE CONSERVÉES À L'INTÉRIEUR, NI DANS UN CONTENANT NON MÉTALLIQUE NI SUR UNE GALERIE EN BOIS.**

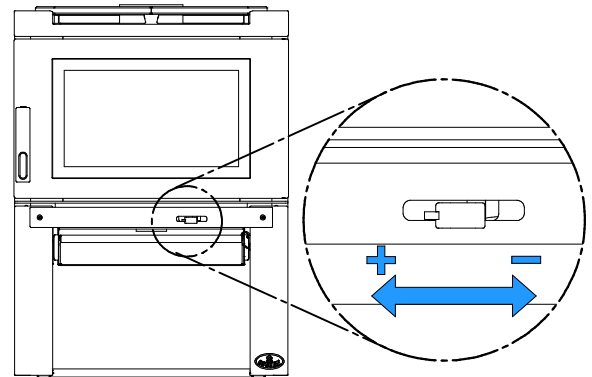
## 5.6 Contrôle de l'admission d'air

Lorsque le bois de chauffage, la chambre à combustion et la cheminée sont chauds, l'admission d'air peut être réduite pour obtenir une combustion stable.

Lorsque l'admission d'air est réduite, le taux de combustion diminue. Ceci a pour effet de répartir l'énergie thermique du combustible sur une plus grande période de temps. De plus, le taux d'évacuation de l'appareil et de la cheminée ralentit, ce qui augmente la durée du transfert d'énergie des gaz évacués. Plus l'admission d'air est réduite, plus les flammes diminuent.

Si les flammes diminuent au point de disparaître, c'est que l'air a été réduit trop tôt dans le cycle de combustion ou que le bois utilisé est trop humide. Si le bois est sec et que le contrôle d'air est utilisé correctement, les flammes devraient diminuer, mais rester vives et stables.

D'un autre côté, une trop grande admission d'air peut rendre le feu incontrôlable, créant des températures très élevées dans l'appareil ainsi que dans la cheminée et les endommager sérieusement. Une lueur rougeâtre sur l'appareil ainsi que sur les composants de la cheminée indiquent une surchauffe. Des températures excessives peuvent provoquer un feu de cheminée.



## 5.7 Types de feux

L'utilisation du contrôle de l'admission d'air n'est pas la seule façon de synchroniser le rendement thermique de l'appareil et les besoins en chauffage. Une maison nécessite beaucoup moins de chauffage en octobre qu'en janvier pour conserver une température confortable. Une chambre à combustion remplie en automne surchauffera la pièce. La combustion devra être réduite au minimum et le feu brûlera en amortissant et sera inefficace.

*Voici quelques suggestions pour faire des feux convenant à différents besoins de chauffage:*

### 5.7.1 Feu éclair

Pour faire un petit feu qui produira peu de chaleur et qui chassera l'humidité de la maison, utiliser de petits morceaux de bois, placés en croisé dans la chambre à combustion. Les morceaux ne devraient avoir que 3" (76 mm) ou 4" (102 mm) de diamètre. Lorsque les braises sont ramenées à l'avant, placer deux morceaux l'un à côté de l'autre, en diagonale dans la chambre à combustion, puis deux autres par-dessus en croisé. Ouvrir le contrôle d'air complètement et ne réduire l'air qu'une fois le bois totalement enflammé. Ce type de feu est bon pour les températures modérées et devrait fournir suffisamment de chaleur pendant environ quatre heures. C'est le bon moment pour utiliser du bois mou et éviter de surchauffer la maison.

### 5.7.2 Feu de longue durée

Pour avoir un feu qui durera jusqu'à huit heures, mais qui ne produira pas de chaleur intense, utiliser du bois mou et placer les bûches de façon compacte dans la chambre à combustion. Avant de réduire l'admission d'air, la charge devra brûler à pleine chaleur pendant assez longtemps pour que la surface des bûches devienne complètement noircie. La flamme doit être vive avant de laisser le feu brûler par lui-même.



### 5.7.3 Feu par temps froid

Lorsque les besoins de chauffage sont élevés par temps froid, le feu devra être stable et vif. C'est le temps de brûler de grosses bûches de bois franc. Placer les plus grosses bûches au fond de la chambre à combustion et placer le reste des bûches de façon compacte. Un feu aussi dense produira la combustion la plus longue que le poêle peut donner. Une attention particulière doit être apportée en faisant ce type de feu, puisque si l'admission d'air est réduite trop vite, le feu brûlera en amortissant. La flamme doit être vive avant de laisser le feu brûler par lui-même.

### 5.7.4 Temps de combustion

Le temps de combustion est la période entre l'ajout de bois sur un lit de braises et la combustion de ce bois en braises de même dimension. La phase des flammes du feu est la première partie du cycle de combustion et la deuxième partie est la phase des braises, pendant laquelle il y a peu ou pas de flamme. La durée de combustion dont est capable ce poêle, comprenant les deux phases, variera selon des éléments comme :

- la dimension de la chambre à combustion;
- la quantité de bois;
- l'essence du bois de chauffage;
- la teneur en humidité du bois;
- la dimension de la pièce à chauffer;
- la zone climatique où se trouve l'habitation; et
- la période de l'année.

Le tableau suivant donne un temps approximatif de combustion, selon le volume de la chambre à combustion.

**Tableau 1 : Temps approximatif de combustion**

VOLUME DE LA CHAMBRE À COMBUSTION	TEMPS DE COMBUSTION
< 1.5 pi. cu.	3 à 5 heures
1.5 pi. cu. à 2 pi. cu	5 à 6 heures
2 pi. cu. à 2.5 pi. cu.	6 à 8 heures
2.5 pi. cu. à 3.0 pi. cu.	8 à 9 heures
>3.0 pi. cu	9 à 10 heures

Un temps de combustion plus long n'indique pas nécessairement que le rendement de l'appareil est plus efficace. Il est préférable de faire de petits feux qui fourniront de trois à quatre heures de chaleur, plutôt que de remplir la chambre à combustion pour avoir une combustion plus longue. Il est plus facile d'ajuster la quantité de chaleur nécessaire au besoin de chauffage de la pièce avec des cycles de combustion plus courts.

### 5.7.5 Orientation des bûches

Dans une chambre à combustion relativement carrée, le bois peut être placé droit (extrémité des bûches visible) ou sur le côté (côté des bûches visible). Les charges placées droites permettent une plus grande quantité de bois à la fois. Par contre, elles se brisent en petits morceaux plus rapidement. Les charges placées droites sont utiles pour des feux à haut rendement qui durent longtemps par temps froid. Les charges sur le travers permettent une quantité limitée de bois puisqu'une trop grande quantité de bûches risquerait de les faire tomber sur la vitre. Les charges sur le travers qui sont placées de façon compacte, mettent longtemps avant de se

défaire. Elles sont excellentes pour des feux à basse intensité, qui durent longtemps, par temps relativement doux.

### 5.7.6 Monoxyde de carbone

Le monoxyde de carbone (CO) est un gaz inodore qui est hautement toxique et qui peut entraîner la mort lorsqu'il est en forte concentration dans l'air. L'installation d'un avertisseur de monoxyde de carbone est fortement recommandée.

Lorsqu'il reste des bûches non brûlées dans la chambre à combustion et que la flamme disparaît, sortir à l'extérieur et regarder la sortie de la cheminée. S'il y a de la fumée visible, cela signifie qu'il reste du combustible à brûler mais que le feu manque d'air pour brûler correctement. Dans cette situation, le taux de CO augmentera. Il est donc important de réagir. Ouvrir légèrement la porte et déplacer la bûche avec un tisonnier. Retournez-la et créer un passage pour l'air en dessous, en faisant une tranchée avec le lit de charbon. Ajouter de petits morceaux de bois pour redémarrer la combustion.

## 6. Entretien

Cet appareil donnera des années de bon service s'il est utilisé et entretenu correctement. Les composants internes de la chambre à combustion, comme les briques réfractaires, le coupe-feu et les tubes d'air s'useront avec le temps. Les pièces défectueuses devraient toujours être remplacées par des pièces d'origine.

Pour éviter la détérioration prématurée, suivre les directives d'allumage et de recharge présentée à la section [«5. Combustion efficace du bois»](#) et éviter de faire fonctionner l'appareil avec le contrôle d'air complètement ouvert durant des cycles de combustion complets.

### 6.1 Nettoyage et peinture

Les surfaces peintes ou plaquées peuvent être essuyées avec un linge doux et humide. Si la peinture est rayée ou endommagée, il est possible de repeindre l'appareil à l'aide d'une peinture résistante à la chaleur. **Ne pas nettoyer ou peindre l'appareil lorsqu'il est chaud.** Avant de peindre, la surface doit être poncée légèrement à l'aide de papier sablé et par la suite essuyée pour enlever la poussière. Appliquer deux minces couches de peinture.

### 6.2 Matériaux réfractaires et coupe-feu

Inspecter les briques ou les pierres réfractaires et le coupe-feu périodiquement. Remplacer ce qui est cassé ou endommagé.

*L'utilisation de l'appareil avec un coupe-feu endommagé ou manquant pourrait créer des températures et des conditions dangereuses et annulera la garantie.*

### 6.3 Vitre

#### 6.3.1 Nettoyage

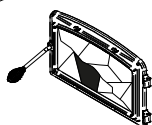
Dans des conditions normales, la vitre devrait rester relativement propre. Si le bois de chauffage est suffisamment sec et que les instructions d'utilisation de ce manuel sont suivies, il se formera un dépôt blanchâtre et poussiéreux sur la surface intérieure de la vitre après environ une semaine d'utilisation. Cela est normal et s'enlève facilement lorsque l'appareil est froid, en essuyant la

vitre à l'aide d'un linge humide ou d'un essuie-tout, puis en l'asséchant.

Lorsque le poêle fonctionne à bas régime, il se peut qu'il se forme des taches brun pâle, surtout dans les coins inférieurs de la vitre. Cela indique que le bois brûle en fumant et qu'une partie de la fumée s'est condensée sur la vitre. Ces taches indiquent aussi une combustion incomplète du bois, ce qui signifie aussi plus de rejets de fumée et une formation plus rapide de créosote dans la cheminée.

Les dépôts qui se forment sur la vitre sont la meilleure indication de la qualité du combustible et de la réussite à bien utiliser le poêle. Ces taches peuvent être nettoyées à l'aide d'un nettoyant spécial pour vitre de poêle à bois. **Ne pas utiliser de produits abrasifs pour nettoyer la vitre.**

Le but devrait être d'avoir une vitre propre, sans taches brunes. Si des taches brunes se forment régulièrement sur la vitre, quelque chose doit être changé soit dans la façon d'opérer l'appareil soit dans le combustible. Lorsque les traces brunes proviennent du rebord de la vitre, il est temps de changer le joint d'étanchéité autour de la vitre. Toujours remplacer le joint d'étanchéité par un autre d'origine.



**Ne pas nettoyer la vitre lorsque l'appareil est chaud.**

**Ne jamais faire un usage abusif de la porte en la frappant ou en la claquant.**

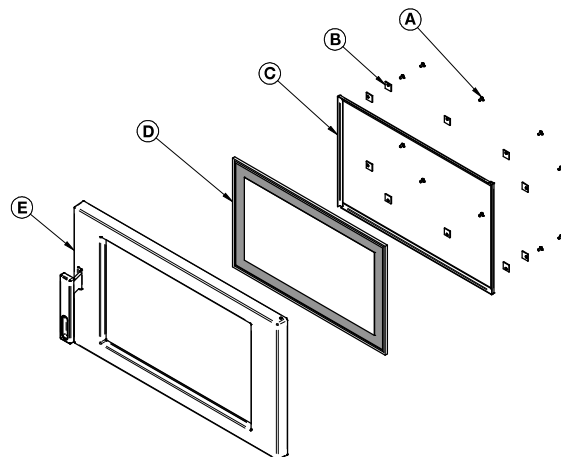
**Ne pas utiliser l'appareil si la vitre est craquée ou brisée.**

### 6.3.2 Remplacement

La vitre utilisée est un verre céramique 5/32" (4 mm) d'épaisseur, testée pour des températures pouvant atteindre 1400 °F. Les dimensions de la vitre sont 20 1/8" x 12 3/8". Si la vitre se brise, il faudra la remplacer avec un verre céramique provenant de SCHOTT ayant les mêmes spécifications. Contacter un détaillant pour obtenir une vitre de remplacement d'origine.

Pour retirer ou remplacer la vitre:

1. Soulever la porte **(E)** pour la retirer de ses pentures et la déposer sur une surface douce et plane.
2. Retirer les dix vis **(A)**, les dix dispositifs de retenue de vitre **(B)**, ainsi que les cadres retiens vitre en métal **(C)**.
3. Retirer la vitre **(D)**. Si elle est endommagée, installer une nouvelle vitre en place. La nouvelle vitre doit avoir un joint d'étanchéité tout le tour.
4. Réinstaller la vitre, en prenant soin de bien la centrer dans la porte. Ne pas trop serrer les vis.

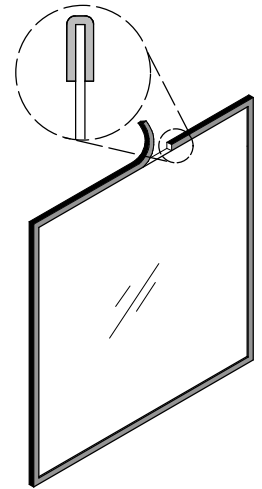


*Les deux principales causes de bris de vitre sont un positionnement inégal dans la porte et des vis de rétention trop serrées.*

### 6.3.3 Joint d'étanchéité

Le joint d'étanchéité est plat, pré-encollé et est fait de fibre de verre tressée.

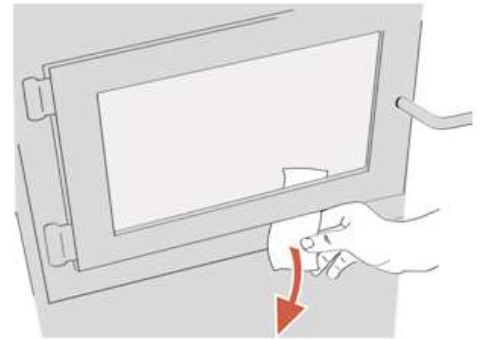
1. Suivre les instructions précédentes pour retirer la vitre. Retirer le vieux joint d'étanchéité et laver la vitre soigneusement.
2. Retirer une partie du papier qui recouvre l'adhésif et placer le joint sur une table, adhésif vers le haut.
3. Coller l'extrémité du joint au milieu d'un des côtés de la vitre, puis presser la vitre sur le joint, en prenant soin de bien la centrer sur le joint.
4. Retirer une plus grande partie du papier et tourner la vitre. Le joint ne doit pas être étiré durant l'installation. Couper le joint à la longueur nécessaire et pincer le joint sur la vitre en faisant chevaucher le rebord, sur tout le pourtour.



*En suivant ces instructions, les dégagements des bords sont maintenus.*

## 6.4 Porte

Afin d'obtenir un rendement optimal, la porte doit être parfaitement étanche avec la chambre à combustion. L'étanchéité de la porte peut être vérifiée en fermant et en verrouillant la porte sur un bout de papier. Le tour complet de la porte doit être vérifié. Si le papier glisse facilement à n'importe quel endroit, il faut soit ajuster la porte ou remplacer le joint d'étanchéité.



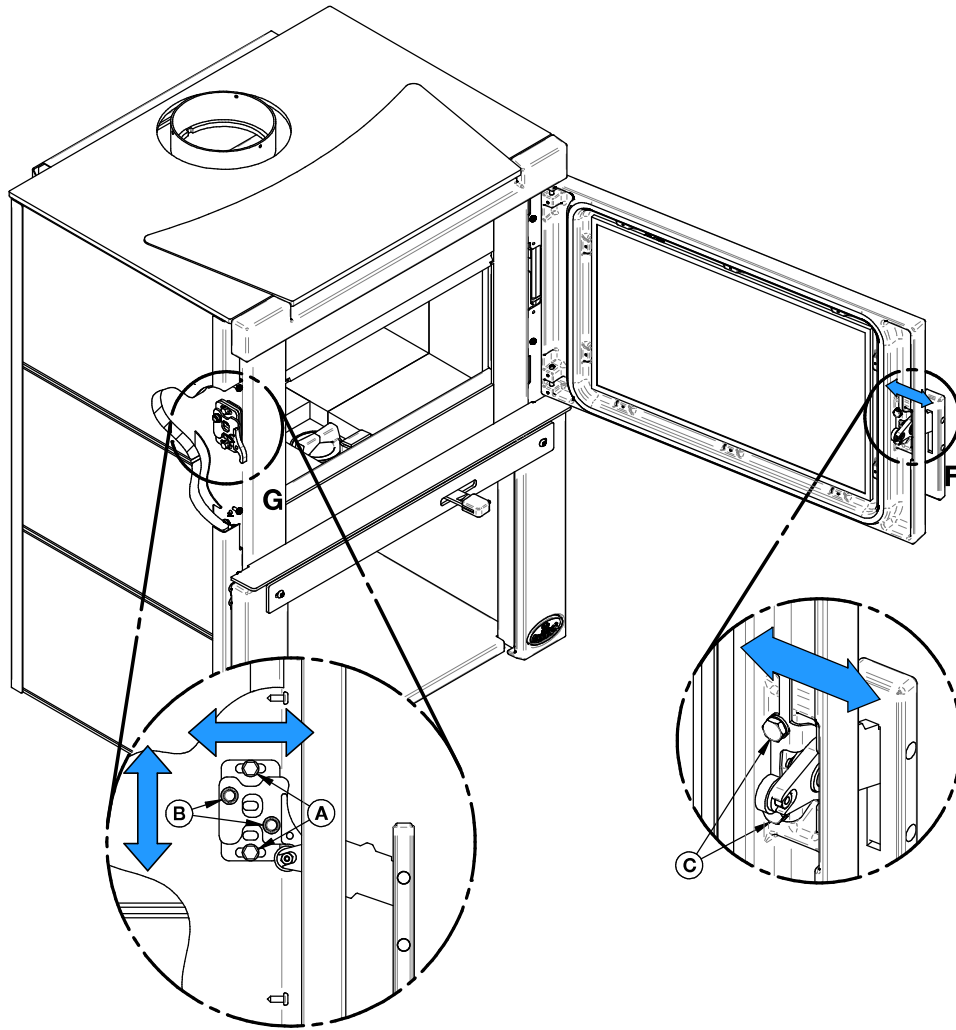
FRANÇAIS

### 6.4.1 Ajustement

Pour faciliter l'accéder au mécanisme de barrure de porte, les panneaux décoratifs du côté gauche de l'appareil devraient être retirés (voir [annexe](#)). Sinon, les boulons sont accessibles avec une clé ouverte 3/8".

Dévisser les boulons du haut et du bas **(A)** pour ajuster la profondeur de la barrure, la tension sur la porte et le joint d'étanchéité.

Dévisser les boulons de gauche et de droite **(B)** pour ajuster l'angle de la poignée de la porte.  
Dévisser les boulons de la poignée de la porte **(C)** pour aligner le roulement à bille avec la poignée.



## 6.4.2 Joint d'étanchéité

Il est important de remplacer le joint d'étanchéité avec un autre ayant le même diamètre et la même densité afin de conserver une bonne étanchéité.

1. Retirer la porte et la placer face vers le bas sur une surface douce comme un torchon ou un morceau de tapis.
2. Retirer le vieux joint d'étanchéité de la porte. Utiliser un tournevis pour gratter la vieille colle à joint qui se trouve dans la rainure de la porte.
3. Appliquer un cordon d'environ 3/16" (5 mm) de silicone haute température dans la rainure de la porte. En partant du centre, côté charnières, installer le joint dans la rainure. Le joint ne doit pas être étiré lors de l'installation.
4. Laisser environ 1/2" (10 mm) de joint dépasser au moment de le couper et pousser l'extrémité dans la rainure. Repousser les fibres qui dépassent sous le joint vers le silicone.
5. Fermer la porte. Ne pas utiliser le poêle pendant 24 heures.

## 6.5 Système d'évacuation

La fumée de bois se condense à l'intérieur de la cheminée, formant un dépôt inflammable appelé créosote. Lorsque la créosote s'accumule dans le système d'évacuation, elle peut s'enflammer lorsqu'un feu très chaud est fait dans le poêle. Un feu extrêmement chaud peut progresser jusqu'à l'extrémité de la cheminée. De graves feux de cheminée peuvent endommager même les meilleures cheminées. Des feux fumants peuvent rapidement causer la formation d'une épaisse couche de créosote. Lors d'une bonne combustion, les gaz sortant de la cheminée sont presque transparents, donc la créosote se forme plus lentement.

### *«Créosote - Formation et nécessité de la retirer*

*Lorsque le bois brûle lentement, il produit du goudron et d'autres vapeurs organiques qui se combinent à la vapeur d'eau évacuée pour former de la créosote. Ces vapeurs se condensent dans un conduit de cheminée relativement froid d'un appareil qui brûle lentement. Par conséquent, les résidus de créosote s'accumulent dans le conduit. Lorsqu'elle prend feu, la créosote produit un feu extrêmement chaud.*

*Le raccord de cheminée et la cheminée doivent être inspectés au moins une fois tous les deux mois pendant la saison de chauffage pour déterminer si une accumulation de créosote s'est produite. La présence dans une cheminée de suie ou de créosote de plus de 1/8" (3 mm) d'épaisseur indiquera la nécessité d'un nettoyage immédiat, d'une éventuelle modification des procédures de combustion et des inspections plus fréquentes.»*

### 6.5.1 Fréquence

Il n'est pas possible de prédire en combien de temps ou combien de créosote se formera dans la cheminée. Il est important, par conséquent, de vérifier mensuellement s'il y a des dépôts dans la cheminée, jusqu'à ce que le taux de formation de la créosote soit connu. Même si la créosote se forme lentement dans le système, la cheminée devrait être inspectée et nettoyée au moins une fois par année.

Établir une routine pour le bois, le poêle à bois et la technique d'allumage. Vérifier quotidiennement l'accumulation de créosote jusqu'à ce que l'expérience montre à quelle fréquence le nettoyage

doit être fait. Plus le feu est chaud, moins de créosote est déposée.

Un nettoyage hebdomadaire peut être nécessaire par temps doux, bien qu'un nettoyage mensuel puisse être suffisant pendant les mois les plus froids. Contacter les services d'incendie municipaux ou provinciaux de la région pour savoir comment gérer un feu de cheminée. Avoir un plan bien compris pour gérer un feu de cheminée.

### 6.5.2 Ramonage de la cheminée

Le ramonage de la cheminée peut être difficile et dangereux. Les personnes n'ayant pas d'expérience dans le ramonage de cheminées préféreront souvent engager un ramoneur professionnel pour inspecter et nettoyer le système pour la première fois. Après avoir vu comment se déroule le ramonage, certains choisiront de le faire eux-mêmes. La cheminée devrait être vérifiée régulièrement afin d'éviter une accumulation de créosote.

L'inspection et le nettoyage de la cheminée peuvent être facilités en retirant le coupe-feu. Voir [«Annexe 7: Installation des tubes d'air et du coupe-feu»](#) pour plus de détails.



### 6.5.3 Feu de cheminée

L'entretien et l'inspection régulière du système de cheminée peuvent éviter les feux de cheminée. Si un feu de cheminée se déclare, procéder comme suit :

1. Fermer la porte et le contrôle d'admission d'air du poêle;
2. Alerter les occupants de la maison du danger;
3. Si vous avez besoin d'aide, appeler le service d'incendies;
4. Si possible, utiliser un extincteur chimique à poudre, du soda à pâte ou du sable pour maîtriser le feu. *Ne pas utiliser d'eau*, car il pourrait se produire une explosion de vapeur;

**L'inspection et le nettoyage du poêle par un ramoneur qualifié ou le service des incendies sont obligatoires avant la remise en service de l'appareil.**

## PARTIE B - INSTALLATION

### 7. Sécurité et normes

- Les informations inscrites sur la plaque d'homologation de l'appareil ont toujours préséance sur les informations contenues dans tout autre média publié (manuels, catalogues, circulaires, revues et les sites web).
- Le fait de mélanger des composantes provenant de diverses sources ou de modifier des éléments peut amener des situations dangereuses. Si on prévoit faire de tels changements, il faut communiquer à l'avance avec le fabricant.
- Toute modification de l'appareil qui n'a pas été approuvée par écrit par l'autorité d'homologation ou le fabricant viole les normes CSA B365 (Canada) et ANSI NFPA 211 (É.-U.).
- **ATTENTION : NE PAS RELIER À UN SYSTÈME OU À UN CONDUIT DE DISTRIBUTION D'AIR SAUF SI APPROUVÉ EXPRESSÉMENT POUR UNE TELLE INSTALLATION.**
- **ATTENTION : NE PAS RACCORDER CET APPAREIL À UN CONDUIT DE CHEMINÉE DESSERVANT UN AUTRE APPAREIL.**
- Brancher le poêle seulement à une cheminée préfabriquée homologuée pour utilisation avec du combustible solide ou à une cheminée de maçonnerie conforme aux codes du bâtiment national et local.
- Si nécessaire, un apport d'air de combustion peut être apporté à la pièce.
- Ce poêle doit être installé comme appareil de chauffage autonome avec les dégagements indiqués dans les instructions d'installation du fabricant. Il est strictement défendu d'installer ce poêle dans un foyer préfabriqué.
- **REMARQUE : NE PAS INSTALLER LA CHEMINÉE DIRECTEMENT À LA SORTIE DE L'APPAREIL. UN CONNECTEUR DE CHEMINÉE (CONDUIT DE FUMÉE) EST REQUIS SAUF SI L'APPAREIL EST SPÉCIFIQUEMENT APPROUVÉ POUR CE TYPE D'INSTALLATION.**

#### 7.1 Maison mobile

- Cet appareil peut être installé dans une maison mobile. Son installation requiert l'installation d'un ensemble d'entrée d'air frais, vendu séparément.
- **AVERTISSEMENT : NE PAS INSTALLER DANS UNE CHAMBRE À COUCHER.**
- **LE POÊLE DOIT ÊTRE FIXÉ À LA STRUCTURE DE LA MAISON MOBILE.**
- **ATTENTION : L'INTÉGRITÉ STRUCTURALE DU PLANCHER, DES MURS, DU PLAFOND ET DU TOIT DE LA MAISON MOBILE DOIT ÊTRE MAINTENUE.**

#### 7.2 Règlements régissant l'installation d'un poêle

Lorsqu'il est installé et utilisé tel que décrit dans les présentes instructions, le poêle à bois convient comme appareil de chauffage pour installation résidentielle.

Au Canada, il faut respecter le CSA B365 Installation des appareils de chauffage à combustible solide et du matériel connexe et le CSA C22.1 Code canadien de l'électricité en l'absence de code local. Aux États-Unis, il faut suivre le ANSI NFPA 211 Standard for Chimneys, Fireplaces,



Vents and Solid Fuel-Burning Appliances et le ANSI NFPA 70 National Electrical Code en l'absence de code local.

Ce poêle doit être raccordé à une cheminée conforme aux exigences de cheminées de type HT dans la norme pour cheminées préfabriquées de type résidentiel et appareils de chauffage de bâtiment, UL 103 et ULC S629 ou à une cheminée de maçonnerie approuvé selon le code avec une gaine de cheminée.

### 7.3 Localisation de la plaque d'homologation

Puisque les informations inscrites sur la plaque d'homologation de l'appareil ont toujours préséance sur les informations contenues dans tout autre média publié (manuels, catalogues, circulaires, revues et sites web) il est important de s'y référer afin d'avoir une installation sécuritaire et conforme. De plus, des informations importantes concernant l'appareil (modèle, numéro de série, etc.) s'y trouvent. La plaque d'homologation est située au dos de l'appareil.

Il est recommandé de noter le numéro de série de l'appareil à la [page 29](#) de ce manuel, car il sera nécessaire pour identifier précisément la version de l'appareil dans le cas où des pièces de remplacement ou une assistance technique seraient nécessaires.

## 8. Dégagements

Les dégagements donnés dans la présente section ont été établis à partir d'essais conformément aux procédures décrites dans les normes ULC S627 (Canada), UL 1482 (É.-U.) et UL 737 (É.-U.). Lorsque le poêle est installé de façon à ce que ses surfaces respectent les dégagements minimums indiqués ou plus, les surfaces combustibles ne surchaufferont pas en usage normal et même anormal.

**Aucune partie du poêle ou du conduit de fumée ne peut être placée plus près des matériaux combustibles que les dégagements minimums indiqués.**

**Les dégagements ne peuvent être réduits que par des moyens approuvés par l'autorité de réglementation.**

### 8.1 Matériaux combustibles

Les dégagements par rapport aux murs inflammables peuvent être légèrement différents entre le Canada et les É.-U. et peuvent aussi varier selon l'utilisation d'un tuyau de fumée à paroi simple ou double. Le bon dégagement doit être utilisé selon l'emplacement du poêle et le type de tuyau.

Les dégagements de l'appareil et des tuyaux doivent être rencontrés de façon individuelle, c'est-à-dire que l'appareil ne peut être installé plus près des matériaux combustibles que ce que le tuyau simple ou double permet. Pour connaître la façon sécuritaire de réduire les dégagements, référez-vous à la section [«8.3 Réduction sécuritaire des dégagements»](#)

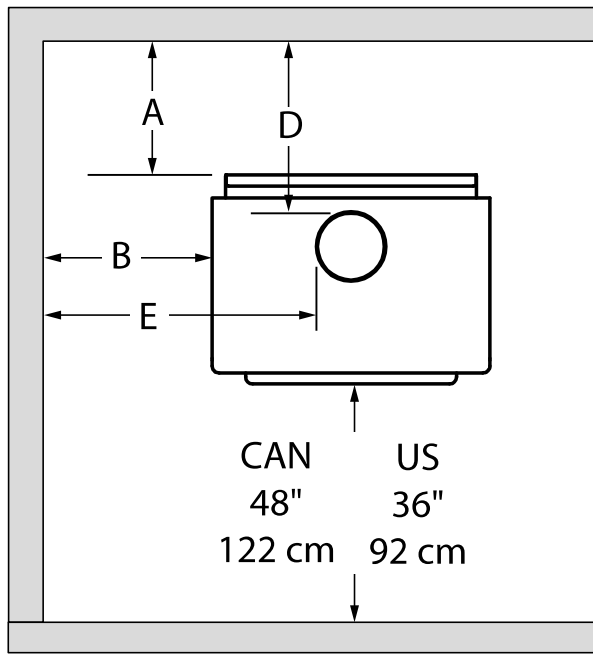


Figure 22: Dégagements - Dessus

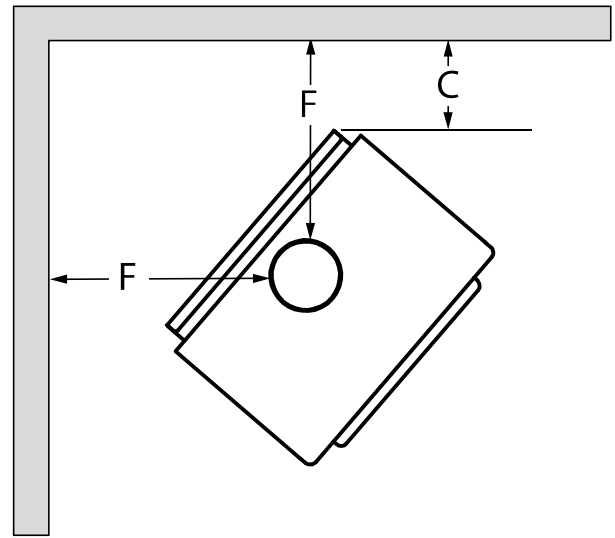


Figure 23: Dégagements - Coin

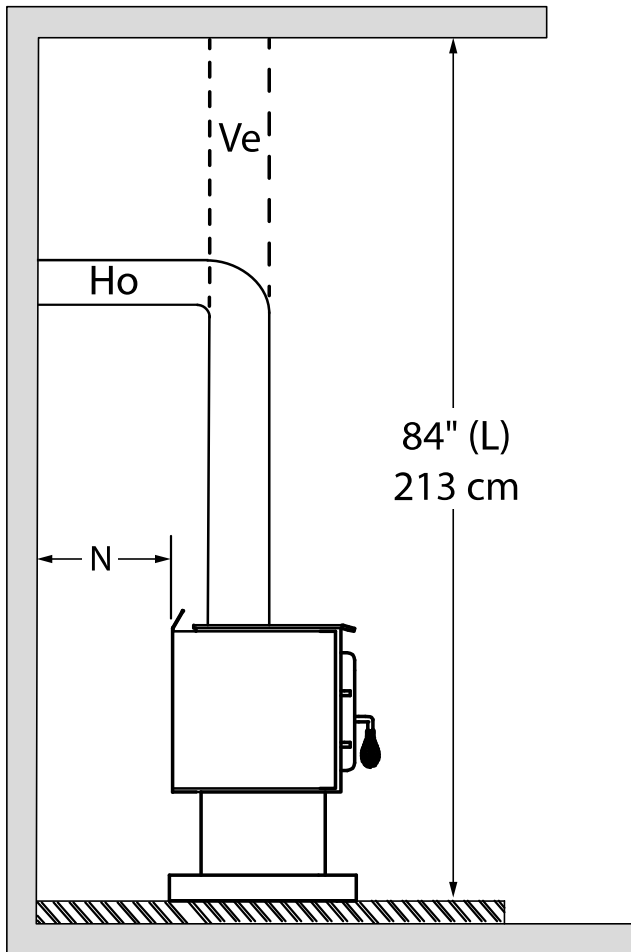


Figure 24: Dégagements - Côté

	DÉGAGEMENTS DE L'APPAREIL AVEC UN TUYAU À PAROI SIMPLE	
	Canada	USA
<b>A</b>	14 ½" (368 mm)	11" (279 mm)
<b>B</b>	17" (432 mm)	16" (406 mm)
<b>C</b>	10" (254 mm)	10" (254 mm)

	DÉGAGEMENTS DE L'APPAREIL AVEC UN TUYAU À PAROI DOUBLE	
	Canada	USA
<b>A</b>	6" (152 mm)	6" (152 mm)
<b>B</b>	17" (432 mm)	16" (406 mm)
<b>C</b>	7" (178 mm)	7" (178 mm)

Si les dégagements ci-dessus sont rencontrés, les distances mesurées à partir de la buse seront :

	DISTANCES <sup>15</sup> DE LA BUSE AVEC TUYAU À PAROI SIMPLE	
	Canada	USA
<b>D</b>	18" (457 mm)	14 ½" (368 mm)
<b>E</b>	26 ½" (673 mm)	25 ½" (648 mm)
<b>F</b>	19 ¾" (502 mm)	19 ¾" (502 mm)

	DISTANCES <sup>13</sup> DE LA BUSE AVEC TUYAU À PAROI DOUBLE	
	Canada	USA
<b>D</b>	9 ¼" (235 mm)	9 ¼" (235 mm)
<b>E</b>	26 ¼" (667 mm)	25 ¼" (641 mm)
<b>F</b>	16 ½" (419 mm)	16 ½" (419 mm)

### 8.1.1 Dégagements avec l'écran mural AC02710<sup>16</sup>

	DÉGAGEMENTS DE L'APPAREIL AVEC UN TUYAU À PAROI DOUBLE	
	Canada	USA
<b>A</b>	3" (76 mm)	3" (76 mm)
<b>B</b>	4" (102 mm)	4" (102 mm)
<b>C</b>	3" (76 mm)	3" (76 mm)

	DISTANCES <sup>13</sup> DE LA BUSE AVEC TUYAU À PAROI DOUBLE	
	Canada	USA
<b>D</b>	6 ¼" (159 mm)	6 ¼" (159 mm)
<b>E</b>	13 ¼" (337 mm)	13 ¼" (337 mm)
<b>F</b>	12 ½" (318 mm)	12 ½" (318 mm)

### 8.1.2 Dégagements avec plafond (L) abaissé

	DÉGAGEMENTS DE L'APPAREIL AVEC UN TUYAU À PAROI SIMPLE	
	Canada	USA
<b>A</b>	14 ½" (368 mm)	11" (279 mm)
<b>B</b>	19" (483 mm)	18" (457 mm)
<b>C</b>	10" (254 mm)	10" (254 mm)
<b>L</b>	77" (196 cm)	77" (196 cm)

	DÉGAGEMENTS DE L'APPAREIL AVEC UN TUYAU À PAROI DOUBLE	
	Canada	USA
<b>A</b>	9" (229 mm)	9" (229 mm)
<b>B</b>	19" (483 mm)	19" (483 mm)
<b>C</b>	7" (178 mm)	7" (178 mm)
<b>L</b>	77" (196 cm)	77" (196 cm)

<sup>15</sup> Les distances de tuyau listées dans ce tableau se réfèrent aux distances obtenues lorsque le poêle est installé en accord avec les dégagements de l'appareil mentionnés ci-dessus.

<sup>16</sup> Notez que pour réduire les dégagements d'un appareil utilisant un tuyau à paroi simple, l'utilisation d'un écran pare-chaleur certifié avec le tuyau à paroi simple à 6" des matériaux combustibles doit être utilisé. Seulement dans ce cas, les mêmes dégagements qu'avec un tuyau double certifié peuvent être utilisés.

Si les dégagements ci-dessus sont rencontrés, les distances mesurées à partir de la buse seront :

	DISTANCES <sup>17</sup> DE LA BUSE AVEC TUYAU À PAROI SIMPLE	
	Canada	USA
<b>D</b>	18" (457 mm)	14 ½" (368 mm)
<b>E</b>	28 ½" (724 mm)	27 ½" (699 mm)
<b>F</b>	19 ¾" (502 mm)	19 ¾" (502 mm)

	DISTANCES <sup>15</sup> DE LA BUSE AVEC TUYAU À PAROI DOUBLE	
	Canada	USA
<b>D</b>	12 ¼" (311 mm)	12 ¼" (311 mm)
<b>E</b>	28 ¼" (718 mm)	28 ¼" (718 mm)
<b>F</b>	16 ½" (419 mm)	16 ½" (419 mm)

### 8.1.3 Dégagements avec écran mural (AC02710) et plafond abaissé<sup>18</sup>

	DÉGAGEMENTS DE L'APPAREIL AVEC UN TUYAU À PAROI DOUBLE	
	Canada	USA
<b>A</b>	5" (127 mm)	5" (127 mm)
<b>B</b>	6" (152 mm)	6" (152 mm)
<b>C</b>	5" (127 mm)	5" (127 mm)
<b>L</b>	80" (203 cm)	80" (203 cm)

	DISTANCES <sup>15</sup> DE LA BUSE AVEC TUYAU À PAROI DOUBLE	
	Canada	USA
<b>D</b>	8 ¼" (210 mm)	8 ¼" (210 mm)
<b>E</b>	15 ¼" (387 mm)	15 ¼" (387 mm)
<b>F</b>	14 ½" (368 mm)	14 ½" (368 mm)

### 8.1.4 Dégagements dans une alcôve

	DÉGAGEMENTS DE L'APPAREIL AVEC UN TUYAU À PAROI DOUBLE	
	Canada	USA
<b>A</b>	9" (229 mm)	9" (229 mm)
<b>B</b>	19" (483 mm)	19" (483 mm)
<b>L</b>	77" (196 cm)	77" (196 cm)

	DISTANCES <sup>15</sup> DE LA BUSE AVEC TUYAU À PAROI DOUBLE	
	Canada	USA
<b>D</b>	12 ¼" (311 mm)	12 ¼" (311 mm)
<b>E</b>	28 ¼" (718 mm)	28 ¼" (718 mm)

### 8.1.5 Dégagements pour maison mobile

Il est strictement **interdit** d'installer un appareil avec un **tuyau à simple paroi** dans une **maison mobile**.

	DÉGAGEMENTS DE L'APPAREIL AVEC UN TUYAU À PAROI DOUBLE	
	Canada	USA
<b>A</b>	11" (279 mm)	11" (279 mm)
<b>B</b>	18" (457 mm)	18" (457 mm)
<b>C</b>	11" (279 mm)	11" (279 mm)

	DISTANCES <sup>15</sup> DE LA BUSE AVEC TUYAU À PAROI DOUBLE	
	Canada	USA
<b>D</b>	14 ¼" (362 mm)	14 ¼" (362 mm)
<b>E</b>	27 ¼" (692 mm)	27 ¼" (692 mm)
<b>F</b>	20 ½" (521 mm)	20 ½" (521 mm)

<sup>17</sup> Les distances de tuyau listées dans ce tableau se réfèrent aux distances obtenues lorsque le poêle est installé en accord avec les dégagements de l'appareil mentionnés ci-dessus.

<sup>18</sup> Notez que pour réduire les dégagements d'un appareil utilisant un tuyau à paroi simple, l'utilisation d'un écran pare-chaleur certifié avec le tuyau à paroi simple à 6" des matériaux combustibles doit être utilisé. Seulement dans ce cas, les mêmes dégagements qu'avec un tuyau double certifié peuvent être utilisés.

### 8.1.6 Dégagements pour maison mobile avec écran mural (AC02710)

	DÉGAGEMENTS DE L'APPAREIL AVEC UN TUYAU À PAROI DOUBLE	
	Canada	USA
<b>A</b>	3" (76 mm)	3" (76 mm)
<b>B</b>	6" (152 mm)	6" (152 mm)
<b>C</b>	3" (76 mm)	3" (76 mm)

	DISTANCES <sup>19</sup> DE LA BUSE AVEC TUYAU À PAROI DOUBLE	
	Canada	USA
<b>D</b>	6 ¼" (159 mm)	6 ¼" (159 mm)
<b>E</b>	15 ¼" (387 mm)	15 ¼" (387 mm)
<b>F</b>	12 ½" (318 mm)	12 ½" (318 mm)

<sup>19</sup> Les distances de tuyau listées dans ce tableau se réfèrent aux distances obtenues lorsque le poêle est installé en accord avec les dégagements de l'appareil mentionnés ci-dessus.

## 8.2 Protection du plancher

Cet appareil est conçu pour empêcher le plancher de surchauffer. Il faut toutefois le placer sur une surface ininflammable pour protéger le plancher des tisons chauds qui pourraient tomber lors du chargement. La protection de plancher doit être une surface incombustible continue telle que de l'acier d'une épaisseur minimale de 0.015» (0.38 mm), de la céramique, un panneau de béton, de la brique ou tout autre matériel équivalent approuvé comme protection de plancher. Aucun facteur R n'est requis. La céramique doit être placée sur un panneau incombustible continu afin d'éviter que des tisons puissent être mis en contact avec le plancher à travers des fissures ou des manques dans le coulis de la céramique. Consulter le code local pour les alternatives approuvées. Aucune protection n'est requise si l'appareil est installé sur une surface incombustible (ex : plancher de béton).

	PROTECTION DE PLANCHER	
	Canada <sup>20</sup>	USA
<b>G</b> <sup>21</sup>	8" (203 mm)	N/A
<b>H</b>	8" (203 mm)	N/A
<b>I</b>	18" (457 mm) à partir de l'ouverture de porte	16" (203 mm) à partir de l'ouverture de porte
<b>J</b>	N/A	8" (203 mm)
<b>N</b> <sup>22</sup>	N/A	voir note 22

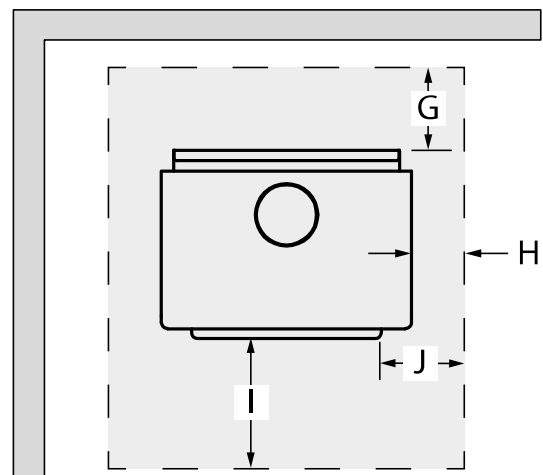
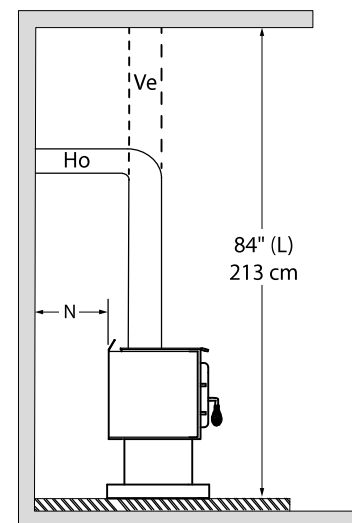


Figure 25: Protection de plancher



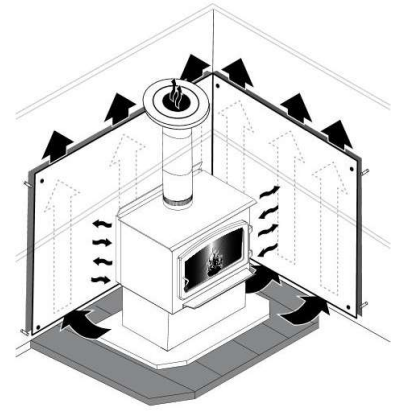
<sup>20</sup> Au Canada, pour se conformer à la norme CSA B365, Installation Code for Solid-Fuel-Burning Appliances and Equipment, tout revêtement combustible sous l'appareil et/ou dans la zone s'étendant horizontalement d'au moins 450 mm (18 po) au-delà de l'appareil de tout côté équipé porte, et à au moins 200 mm (8 po) au-delà de l'appareil sur les autres côtés, doit être protégé par une protection de plancher continue, durable et incombustible qui protégera des braises. La protection contre les braises de 450 mm (18 po) requise de chaque côté avec une porte doit s'étendre sur toute la largeur de l'appareil plus les 200 mm (8 po) requis de chaque côté de l'appareil sans porte. Lorsque l'appareil est installé à moins de 200 mm (8 po) d'un mur, le tampon de braises ne doit s'étendre que jusqu'à la base du mur. Une protection de plancher ne doit pas être placée sur un tapis à moins que la protection de plancher ne soit structurellement soutenu pour empêcher le déplacement et la distorsion.

<sup>21</sup> La protection de plancher se limite au dégagement arrière (G) si ce dernier est inférieur à 8 pouces (203 mm).

<sup>22</sup> Seulement requis sous la section horizontale (Ho) du connecteur. Doit excéder d'au moins 2" (51 mm) de chaque côté du connecteur. Voir «Figure 12: Dégagements - Côté»

### 8.3 Réduction sécuritaire des dégagements

Il est souvent désiré d'occuper le moins d'espace possible lors de l'installation d'un poêle à bois. Pour ce faire, il est possible de réduire les dégagements de façon sécuritaire et rapprocher l'appareil plus près des murs en installant, de façon permanente, un écran entre le poêle et le matériau inflammable. Les règles s'appliquant aux écrans de sécurité sont parfois compliquées. Lire et appliquer les instructions soigneusement. Certaines régions peuvent avoir une réglementation différente de celle-ci. Consulter le code du bâtiment local ou contacter le service des incendies pour connaître les restrictions et les exigences d'inspection et d'installation de la région.

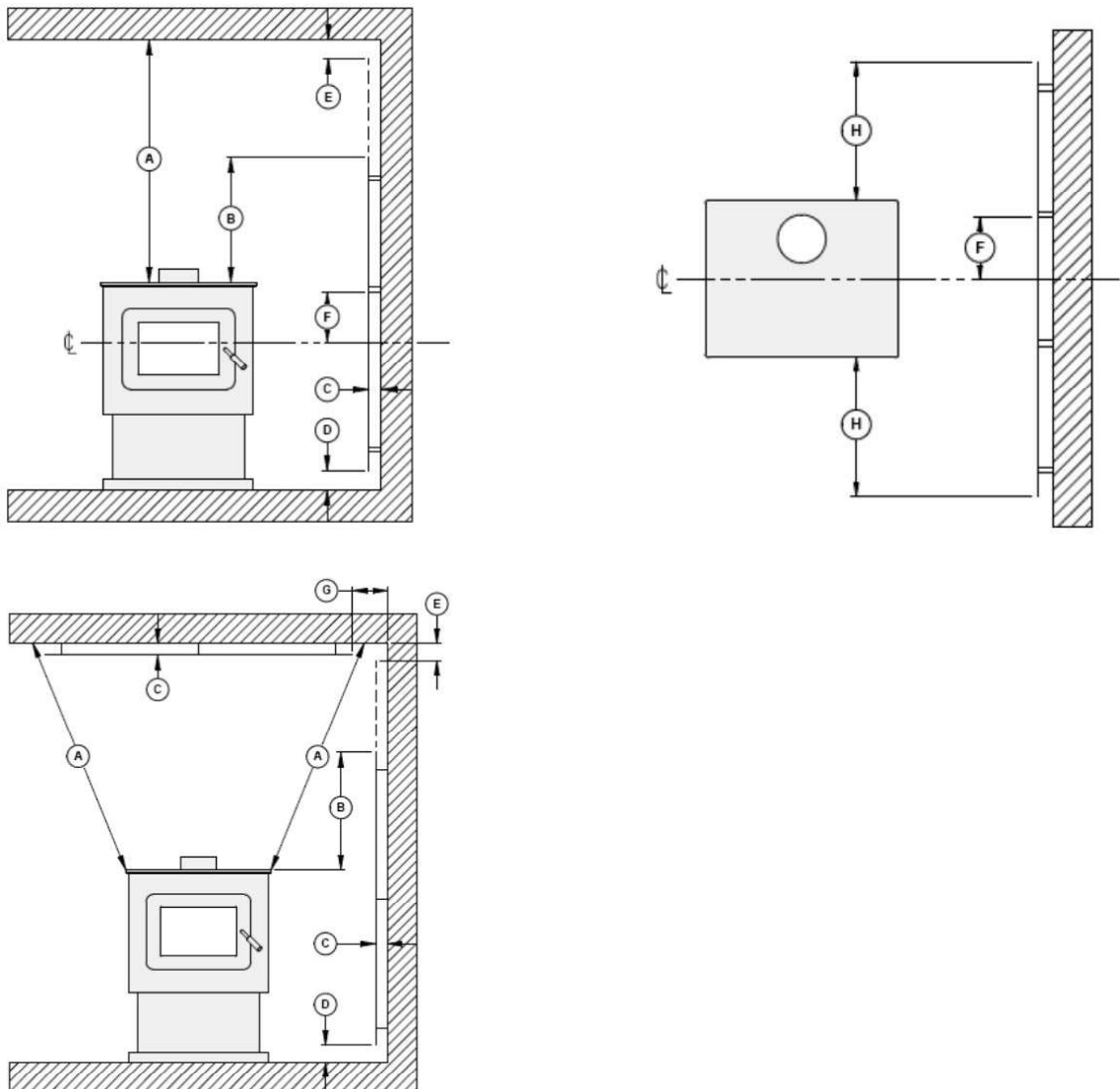


FRANÇAIS

TYPE D'ÉCRAN	POURCENTAGES DE RÉDUCTION DES DÉGAGEMENTS PERMIS				
	CÔTÉS ET ARRIÈRE		DESSUS (PLAFOND)		
	CAN /É-U (%)	É-U MIN.	CAN /É-U (%)	É-U MIN.	
Tôle, épaisseur 24ga au minimum (0,61 mm), espacé du mur d'au moins 1 po (25 mm) [7/8" (21 mm) au Canada] par des cales ininflammables.	67	12" (305 mm)	50	18" (457 mm)	
Tuiles de céramique ou d'un matériau ininflammable équivalent placées sur un panneau ininflammable espacé du mur d'au moins 1 po (25 mm) [7/8" (21 mm) au Canada] par des cales ininflammables.	50	18" (457 mm)	33	24" (610 mm)	
Tuiles de céramique ou d'un matériau ininflammable équivalent placées sur un panneau ininflammable recouvert d'une tôle d'au moins 24 ga d'épaisseur (0,61 mm) espacé du mur d'au moins 1 po (25 mm) [7/8" (21 mm) au Canada] par des cales ininflammables.	67	12" (305 mm)	50	24" (610 mm)	
Brique, espacée du mur d'au moins 1 po (25 mm) [7/8" (21 mm) au Canada] par des cales ininflammables.	50	18" (457 mm)	N/A	N/A	
Brique, devant une tôle d'une épaisseur d'au moins 24ga (0,61 mm), espacée du mur d'au moins 1 po (25 mm) [7/8" (21 mm) au Canada] par des cales ininflammables.	67	12" (305 mm)	N/A	N/A	

### 8.3.1 Règles de construction de l'écran

- Les colles utilisées dans la construction des écrans ne doivent ni s'enflammer ni perdre leurs propriétés adhésives aux températures qui seront atteintes.
  - La quincaillerie d'assemblage doit permettre une ventilation verticale complète.
  - La quincaillerie d'assemblage qui pénètre dans le matériau combustible à partir de la surface de l'écran ne peut être utilisée que sur les rebords de l'écran
- A) Dégagement minimum entre le dessus de l'appareil et le plafond sans protection : (40 ¾") (1035 mm)
- B) Dépassement de l'écran plus haut que l'appareil : 20" (500 mm)
- C) Espace minimum derrière l'écran : 1" (25 mm). Au Canada 7/8" (21 mm)
- D) Dégagement au bas de l'écran : minimum 1" (25 mm) et maximum 3" (75 mm)
- E) Dégagement minimum du haut de l'écran au plafond : 3" (75 mm)
- F) La quincaillerie d'assemblage ne doit pas être placée à moins de 8" (200 mm) de l'axe central de l'appareil.
- G) Dégagement des rebords de l'écran aux murs de côtés et arrière pour écrans de plafond : 3" (75 mm)
- H) Dépassement de l'écran au-delà des côtés de l'appareil : 18" (450 mm)





## 9. Le système d'évacuation

### 9.1 Conseils généraux

Le système d'évacuation, composé de la cheminée et du tuyau qui raccorde le poêle à la cheminée, agit comme le moteur qui entraîne le système de chauffage au bois. Même le meilleur des poêles ne fonctionnera pas de façon aussi sécuritaire et efficace s'il n'est pas raccordé à une cheminée adéquate.

La chaleur contenue dans les gaz d'évacuation qui passent du poêle au raccord de cheminée, puis à la cheminée, n'est pas de la chaleur perdue. Cette chaleur est utilisée par la cheminée pour créer le tirage qui aspire l'air de combustion, garde la fumée dans le poêle et évacue les gaz de façon sécuritaire vers l'air libre. La chaleur contenue dans les gaz d'évacuation peut être vue comme le combustible dont se sert la cheminée pour créer le tirage.

### 9.2 Cheminées appropriées

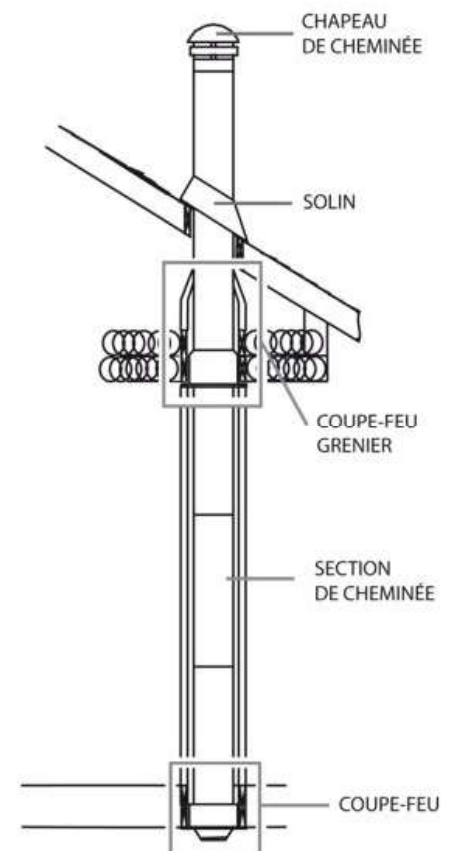
Ce poêle à bois a une performance et une efficacité optimale lorsqu'il est raccordé à une cheminée ayant un conduit de fumée de 6" (150 mm) de diamètre. Le raccordement à une cheminée ayant un diamètre au minimum de 5" (130 mm) (Canada seulement) ou d'au plus 7" (180 mm) est toléré, s'il permet l'évacuation adéquate des gaz de combustion et que cette application est vérifiée et autorisée par un installateur qualifié. Autrement, le diamètre du conduit de fumée doit être de 6" (150 mm).

Pour être appropriée, une cheminée de métal préfabriquée doit être conforme aux normes UL 103 HT (É.-U.) ou ULC S629 (Canada).

#### 9.2.1 Cheminée préfabriquée

Ces cheminées sont souvent appelées cheminées «à haute température», parce qu'elles possèdent des caractéristiques spéciales pour supporter les températures qui peuvent être générées par les poêles à bois. Les cheminées préfabriquées subissent des essais en tant que système comportant tous les éléments nécessaires pour l'installation. Les instructions fournies avec la cheminée par le fabricant sont les seules sources de directives d'installation fiables. Pour être sécuritaire et efficace, la cheminée doit être installée exactement selon les instructions du fabricant. Seulement des éléments conçus pour la marque et le modèle de cheminée doivent être utilisés. Aucun composant de la cheminée ne devrait être fabriqué ou remplacé par d'autres provenant de marques de cheminée différentes. La cheminée doit être d'un type approprié pour les combustibles solides.

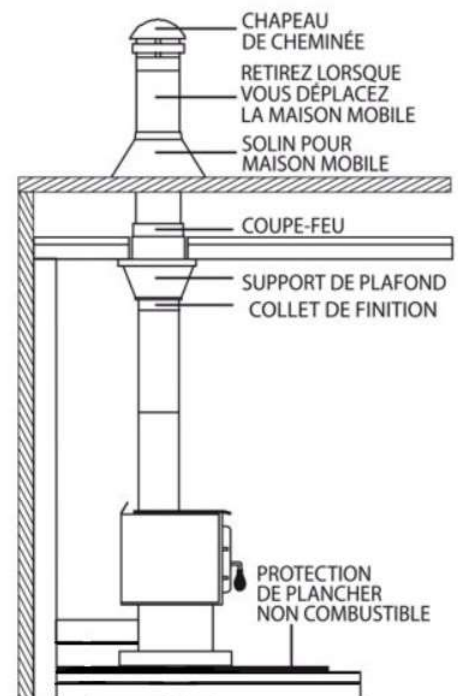
Pour maintenir une barrière efficace contre la vapeur, une bonne isolation et l'imperméabilité, à la cheminée et aux ouvertures par lesquelles entrent les sections de cheminée extérieures, un solin de toit pour maison mobile doit être installé et scellé avec un adhésif à base de silicone.



### 9.2.2 Cheminée préfabriquée pour maison mobile

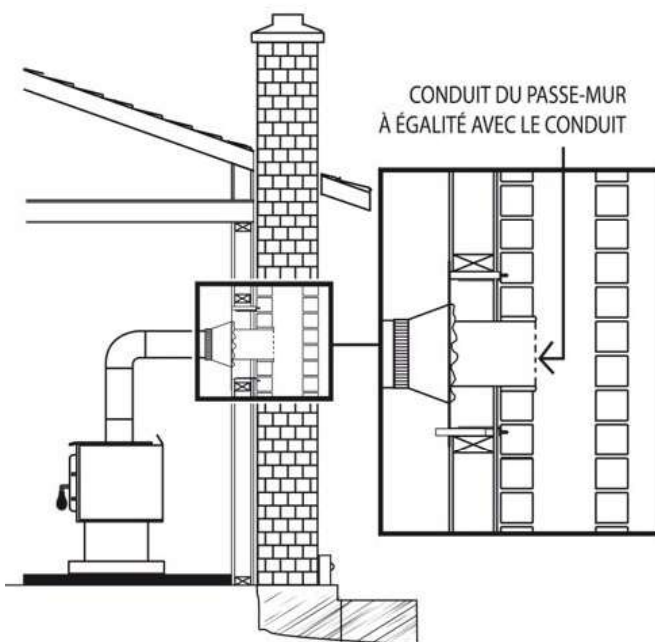
Pour une utilisation dans une maison mobile, ce poêle doit être raccordé à un tuyau préfabriqué à double paroi de 6" (150 mm) de diamètre conforme à la norme ULC S629 ou UL 103HT, pour les cheminées préfabriquées pour des températures n'excédant pas 650°C. La longueur totale du système de cheminée, incluant les coudes, doit être d'au moins 12' (3,6 m) à partir du dessus poêle jusqu'au chapeau de cheminée.

Pour maintenir une barrière efficace contre la vapeur, une bonne isolation et l'imperméabilité, à la cheminée et aux ouvertures par lesquelles entrent les sections de cheminées extérieures, un solin de toit pour maison mobile doit être installé et scellé avec un adhésif à base de silicone.



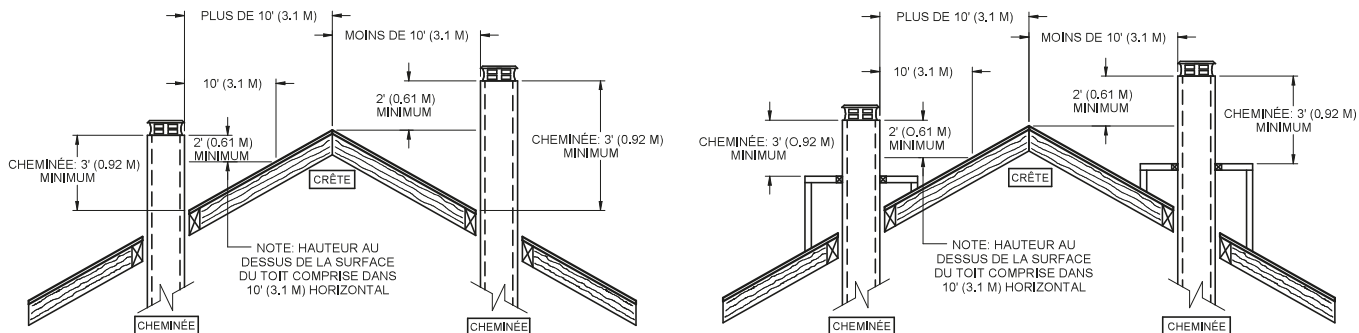
### 9.2.3 Cheminée de maçonnerie

Le poêle peut aussi être raccordé à une cheminée de maçonnerie, pourvu que la cheminée soit conforme aux règles de construction de votre code du bâtiment local. La cheminée doit être munie d'un conduit d'argile ou d'une chemise d'acier inoxydable (gaine) homologuée appropriée. Si la cheminée de maçonnerie a une chemise carrée ou rectangulaire dont la surface de section transversale est supérieure à celle d'une cheminée ronde de 6" (150 mm) de diamètre, il faut y insérer une chemise d'acier inoxydable (gaine) de 6" (150 mm) de diamètre homologuée appropriée. Ne réduisez pas le conduit de fumée à moins de 6" (150 mm) à moins que le système d'évacuation ne soit droit et excède 25' (7,6 m) de hauteur. Lorsque l'on doit traverser un mur combustible, un manchon isolé homologué est obligatoire.



### 9.3 Hauteur minimum de la cheminée

L'extrémité de la cheminée doit être suffisamment haute pour dépasser la turbulence d'air causée par le vent contre la maison et le toit. La cheminée doit dépasser d'au moins 3' (1 m) au-dessus de son point de sortie du toit le plus haut et d'au moins 2' (60 cm) toute portion du toit ou d'un obstacle situé à une distance horizontale de moins de 10' (3 m).



FRANÇAIS

### 9.4 Emplacement de la cheminée

Parce que le système d'évacuation est le moteur qui entraîne le système de chauffage au bois, il doit posséder les bonnes caractéristiques. Les signes d'un mauvais système sont les courants d'air froids descendants lorsque le poêle n'est pas allumé, l'allumage lent d'un nouveau feu et le retour de fumée lorsque la porte est ouverte pour recharger le poêle. Pour éviter ceci, il y a deux règles de base à suivre. Premièrement, installer la cheminée verticalement dans la partie chauffée de la maison, pas dehors le long d'un mur extérieur. Deuxièmement, la cheminée devrait traverser la partie supérieure du bâtiment, dans la partie chaude la plus élevée ou tout près.

Les systèmes d'évacuation qui sont installés verticalement, directement à partir de la buse du poêle donnent le meilleur rendement. Les cheminées qui sont installées dans la partie chauffée de la maison ont tendance à produire un léger tirage, même lorsqu'il n'y a pas de feu. Ceci signifie que lorsqu'un feu est allumé, la fumée d'allumage s'envole par la cheminée et un tirage fort se développe rapidement au fur et à mesure que le conduit de fumée de la cheminée se réchauffe. Les cheminées qui traversent un mur et sont installées le long d'un mur extérieur peuvent causer des problèmes.

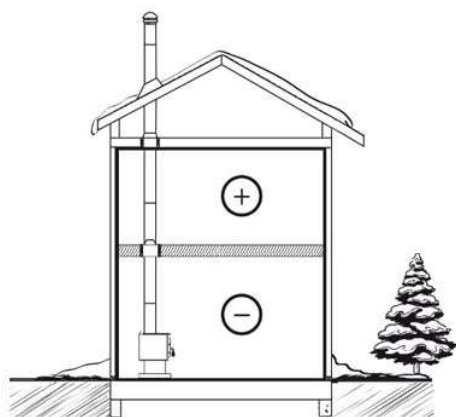


Figure 26: Bonne conception du système

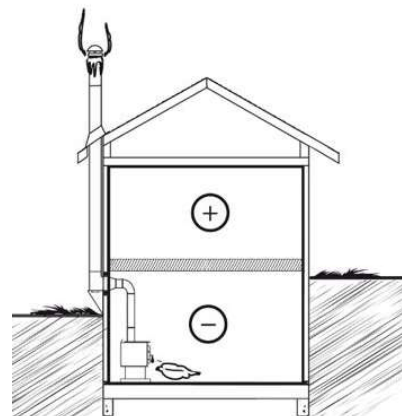


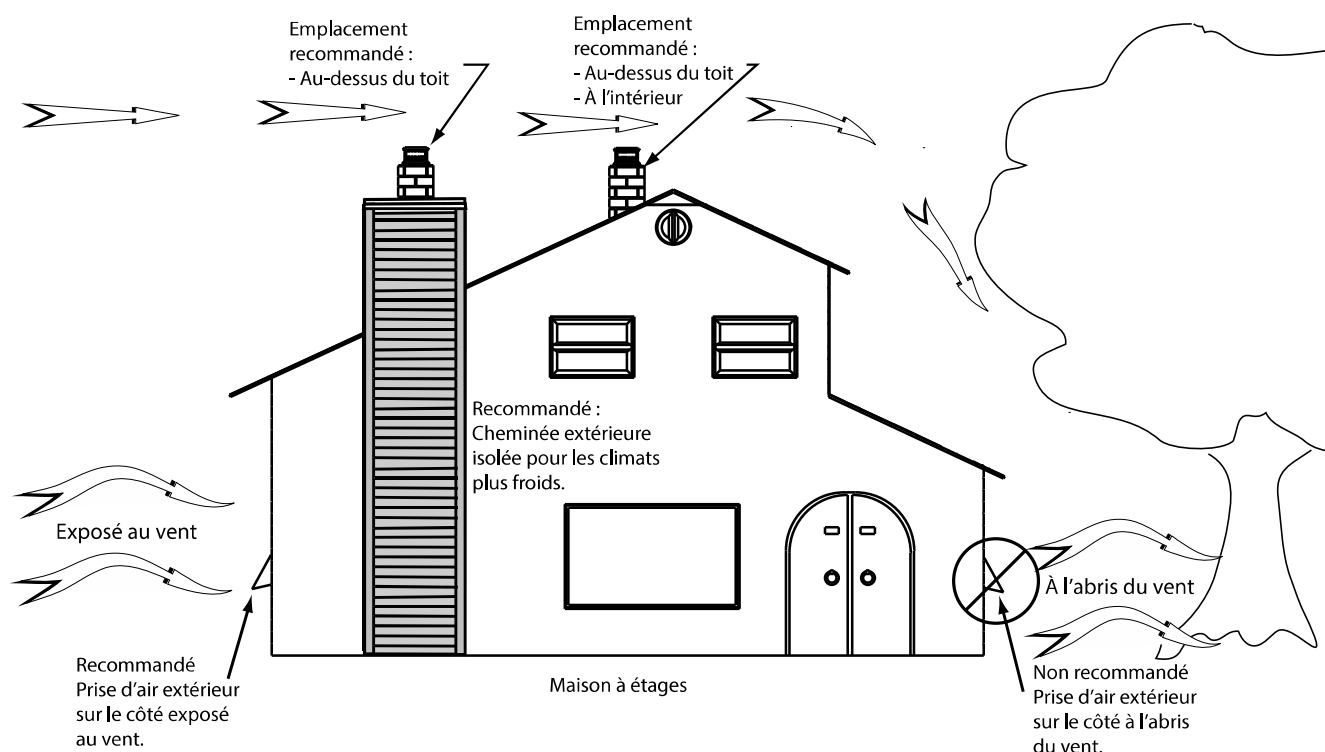
Figure 27: Conception de système à éviter

Lorsqu'il fait froid dehors, l'air chaud de la maison qui est plus léger tend à s'élever. Cette tendance qu'a l'air chaud à s'élever crée une légère différence de pression dans la maison. Appelé «effet de cheminée», il produit une légère pression négative dans la partie basse de la maison (par rapport à l'extérieur) et une zone de légère haute pression dans la partie élevée de la maison. S'il n'y a pas de feu qui brûle dans un appareil de chauffage raccordé à une cheminée qui est moins élevée que l'espace chaud à l'intérieur de la maison, la légère pression négative dans la partie basse de la maison s'opposera au tirage vers le haut que l'on souhaite dans la cheminée.

## 9.5 Apport d'air de combustion

### 9.5.1 Maison conventionnelle

L'apport d'air de combustion le plus sûr et le plus fiable pour le poêle à bois provient de la pièce dans laquelle il est installé. L'air de la pièce est déjà préchauffé de sorte qu'il ne refroidira pas le feu et sa disponibilité n'est pas affectée par la pression du vent sur la maison. Contrairement aux croyances populaires, presque toutes les nouvelles maisons, scellées hermétiquement, ont suffisamment de fuites naturelles pour fournir la petite quantité d'air dont le poêle à besoin. Le seul cas où le poêle à bois peut ne pas avoir suffisamment d'apport d'air de combustion est lorsqu'un puissant appareil de ventilation (comme une hotte de cuisinière) rend la pression d'air de la maison négative par rapport à l'air extérieur.



Si une entrée d'air est installée dans le mur de la maison, sa pression peut varier par temps venteux. Si des changements dans le rendement du poêle à bois par temps venteux, et en particulier si des bouffées de fumée sortent du poêle, le conduit d'apport d'air devrait être débranché du poêle afin de vérifier si ce dernier constitue la cause du problème. Dans certaines conditions venteuses, de la pression négative près du capuchon contre les intempéries à l'extérieur de la maison peut aspirer la fumée chaude du poêle dans le conduit, vers l'extérieur. Vérifier s'il n'y a pas de dépôts de suie sur le conduit d'apport d'air extérieur lors du nettoyage et de l'inspection du système, une fois l'an.

Pour diminuer les risques associé à un retour de fumée suivant la dépressurisation de la maison, un détecteur de monoxyde de carbone (CO) et de fumée doit être installé dans la pièce où se trouve l'appareil. Le détecteur de CO retentira si, pour quelque raison que ce soit, l'appareil à bois ne fonctionne pas correctement.

### 9.5.2 *Maison mobile*

Ce poêle est homologué et approuvé pour être installé dans une maison mobile. Il doit donc avoir un conduit d'apport d'air de combustion de l'extérieur. Il est interdit de puiser l'air du sous-sol, du grenier, d'un garage ou de tout espace clos. L'air doit être puisé à partir d'un vide sanitaire ventilé sous le plancher ou directement à l'extérieur. Installer un conduit isolé, souple ou rigide, de type HVAC, conforme aux normes ULC S110 ou UL 181, classe 0 ou classe 1, sur l'adaptateur d'air frais. L'extrémité extérieure devrait être munie d'un capuchon contre les intempéries avec grillage.

Lorsqu'une maison mobile a été transformée en maison standard en l'installant sur une fondation permanente, l'approvisionnement en air extérieur n'est pas obligatoire.

## 9.6 Raccord de cheminée

Le raccord de cheminée est le tuyau à paroi simple ou double, installé entre la buse du poêle et la bague de cheminée.

Les raccords de cheminée à paroi double ont subi des essais et sont homologués. Les règles concernant l'installation se trouvent dans les instructions d'installation du fabricant.

Les raccords de tuyau à paroi simple se vendent dans la plupart des quincailleries et magasins de matériaux de construction. Ils n'ont généralement pas subi d'essais selon une norme précise, ni été homologués. Par conséquent, une série de règles que l'on retrouve dans les codes d'installation pour appareil de chauffage au combustible solide s'appliquent à l'installation de tuyau à paroi simple.

### 9.6.1 *Configuration d'installation*

La meilleure configuration d'installation est celle qui monte directement du poêle jusqu'à la base de la cheminée sans aucun coude. Les installations droites causeront moins de problèmes, comme les retours de fumée, lorsque la porte est ouverte pour recharger le poêle. Elles sont aussi plus stables et plus faciles à entretenir que les installations comportant des coudes. Il faut éviter autant que possible les sections horizontales de tuyau de fumée parce qu'elles réduisent le tirage de la cheminée.

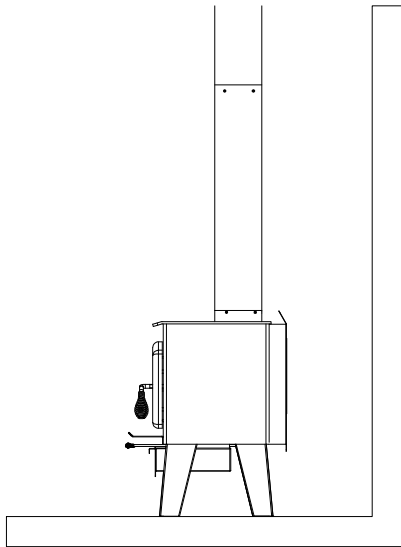


Figure 28: Meilleure

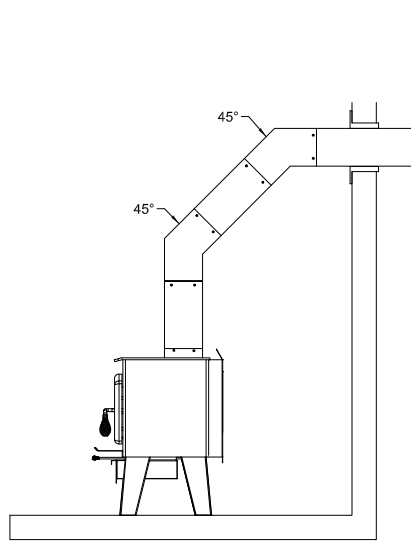


Figure 29: Acceptable

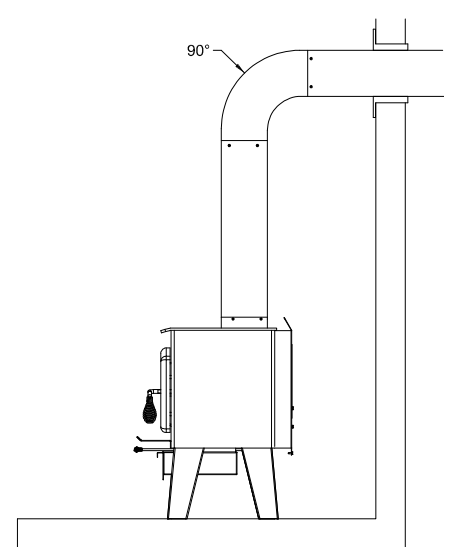


Figure 30: Éviter

### 9.6.2 Règles d'installation

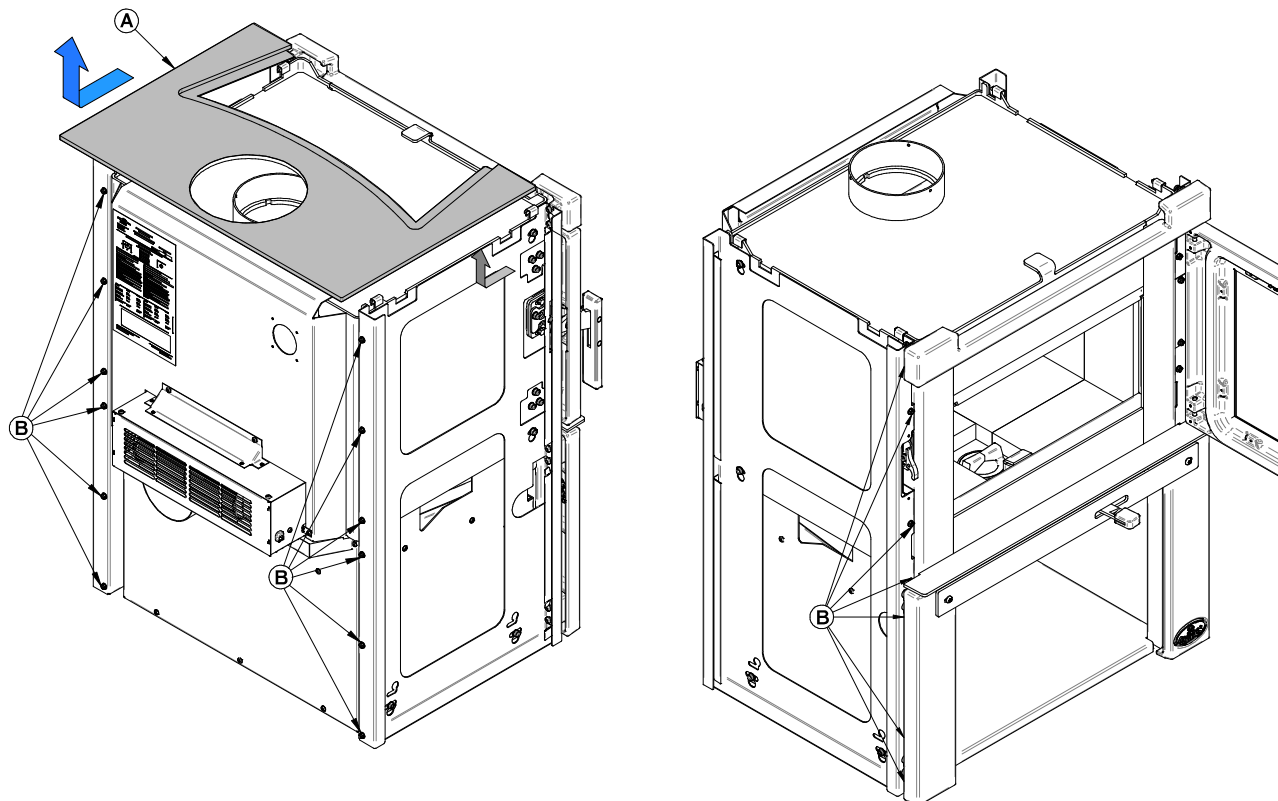
L'ensemble du raccord de cheminée a été appelé «le maillon faible» dans la sécurité des systèmes de chauffage au bois, parce qu'une mauvaise installation peut provoquer un incendie. Les règles ci-dessous sont basées sur celles que l'on retrouve dans le code d'installation CSA B365. Prière de suivre soigneusement ces instructions d'installation ou celles qui sont en vigueur dans la région.

- Longueur maximum de tuyau horizontal : 10' (3 m) incluant les coudes.
- Dégagement minimum par rapport aux matériaux inflammables : 18" (450 mm). Le dégagement minimum peut être réduit de 50%, à 9" (225 mm) si un écran approprié est installé, soit sur le tuyau, soit sur la surface inflammable.
- L'installation doit être aussi courte et droite que possible entre le poêle et la cheminée. Il est préférable d'utiliser deux coudes à 45° plutôt qu'un seul coude à 90°.
- La hauteur minimale hors tout du système de cheminée, mesurée du dessus du poêle au chapeau de la cheminée, doit être d'au moins 12' (3,66 m). Une cheminée trop courte peut ne pas avoir «l'effet de cheminée» nécessaire pour obtenir un tirage adéquat.
- Nombre maximal de coudes à 90° : 2.
- Longueur horizontale maximum sans support : 3' (1 m)
- Les tuyaux de fumée galvanisés ne doivent pas être utilisés parce que leur enduit se vaporise à haute température et produit des gaz dangereux. Utilisez des tuyaux de fumée noirs.
- Les tuyaux de fumée doivent avoir une épaisseur de 24ga au moins.
- Les raccords des tuyaux de fumée doivent se chevaucher sur au moins 1 ¼". (30 mm)
- Chaque raccord de l'installation doit être fixé à l'aide d'au moins trois vis.
- L'installation doit pouvoir prendre de l'expansion : les coudes d'une installation permettent l'expansion; les installations droites doivent comporter un tuyau d'accouplement dont une extrémité doit être sans attache ou encore une section télescopique.

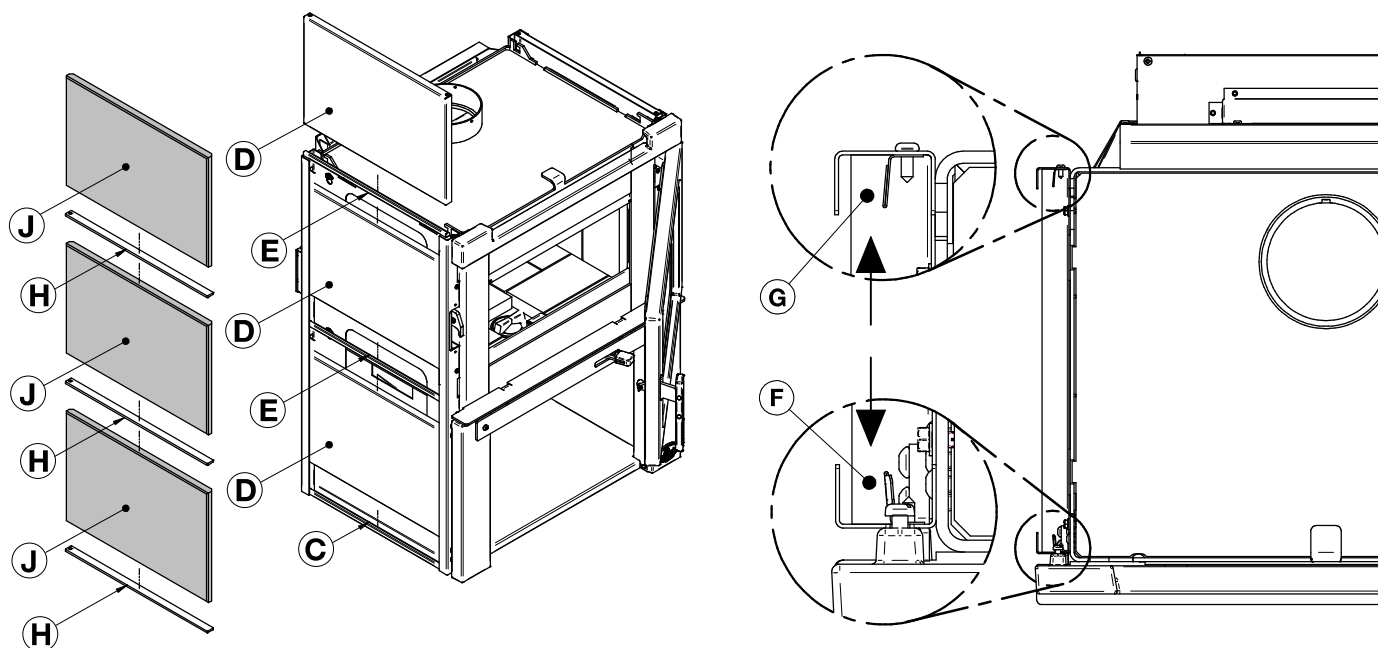
- Pente ascendante minimum vers la cheminée : 1/4" /pieds. (20 mm/m).
- L'une des extrémités de l'installation doit être fixée solidement à la buse du poêle à l'aide de trois vis à métaux et l'autre extrémité fixée solidement à la cheminée.
- Il doit être possible de nettoyer les tuyaux, soit par un regard ou en enlevant les tuyaux. L'enlèvement des tuyaux ne doit pas exiger le déplacement du poêle.
- Les parties mâles des sections de tuyau doivent être orientées vers l'appareil de sorte que la cendre et la condensation restent à l'intérieur du tuyau.
- Un tuyau de fumée ne doit jamais traverser un plancher ou un plafond inflammable ou traverser un grenier, un faux comble, un placard ou un vide dissimulé. Lorsque le passage à travers un mur ou une cloison en matériaux combustibles est souhaité, l'installation doit être conforme à la norme CSA B365, code d'installation des appareils à combustibles solides et du matériel connexe.
- La cheminée et le raccord de cheminée doit être propre et en bon état.

## ANNEXE 1: INSTALLATION DES PANNEAUX DE CÔTÉS

1. Pousser le dessus du poêle (**A**) vers l'arrière pour le libérer de ses ancrages. Utiliser un maillet en caoutchouc si nécessaire. Retirer le dessus du poêle.
2. Dévisser légèrement, sans les retirer, les vis (**B**) qui retiennent les supports de panneaux/pierres de chaque côté, à l'avant et à l'arrière de l'appareil. .

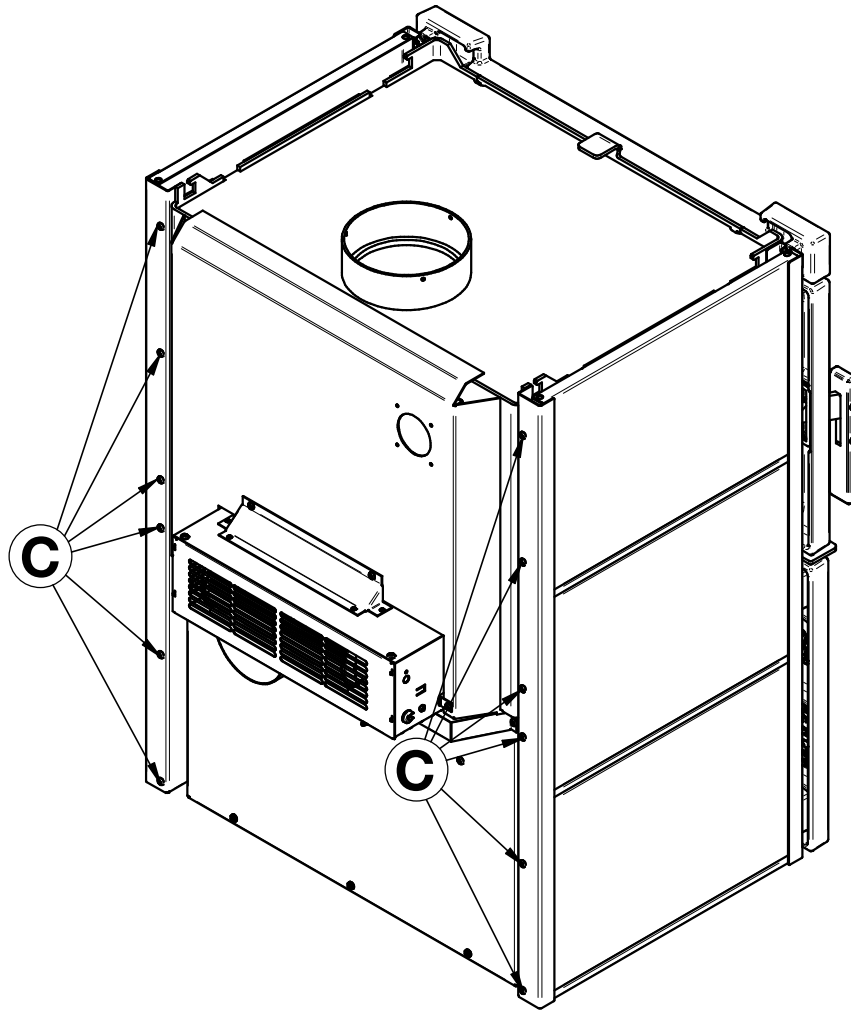


3. Pour l'installation de panneaux, insérer la moulure décorative (**C** ou **H**) dans le bas puis compléter l'assemblage en alternant les panneaux (**D** ou **J**) et les moulures décoratives (**E** ou **H**) en les glissant dans les espaces (**F**) et (**G**).





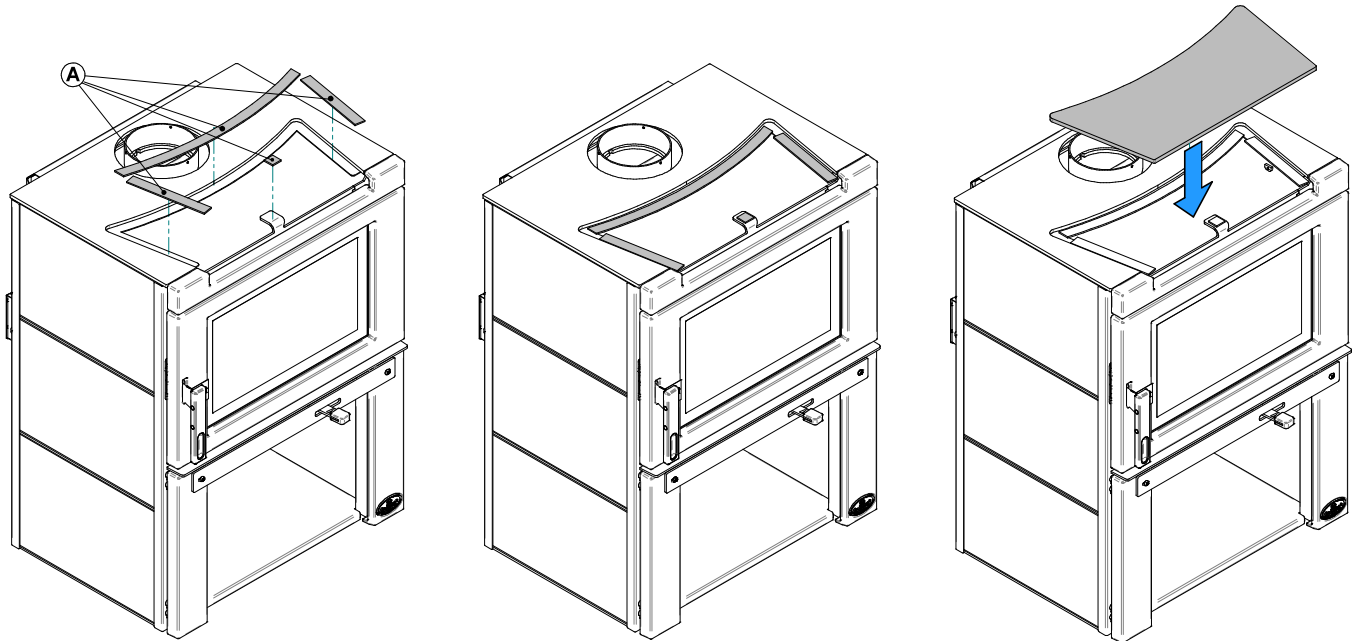
4. Reserrer toutes les vis **(C)** dévissées précédemment afin de maintenir les ensembles décoratifs
5. Réinstaller le dessus **(A)** du poêle (Voir étape 1) et installer les panneaux de dessus (Voir annexe 1).



## ANNEXE 2: INSTALLATION DES PANNEAUX DE DESSUS

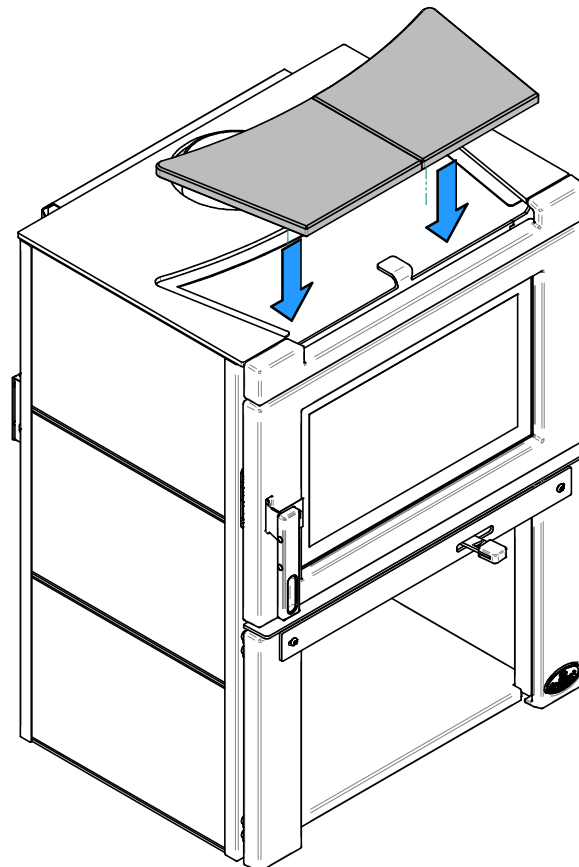
### Panneau en acier

Couper le cordon **(A)** à la bonne longueur et coller sur l'appareil comme montré ci dessous. Déposer le panneau en acier.



### Panneaux en pierres stéatites

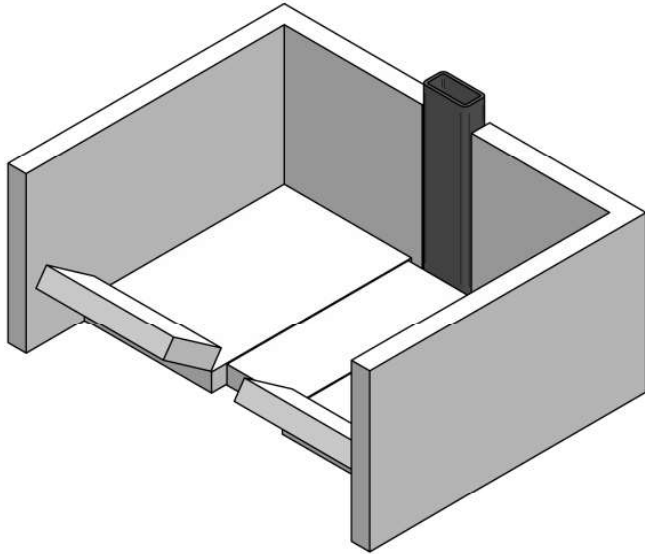
Déposer les pierres stéatites sur le dessus du poêle.



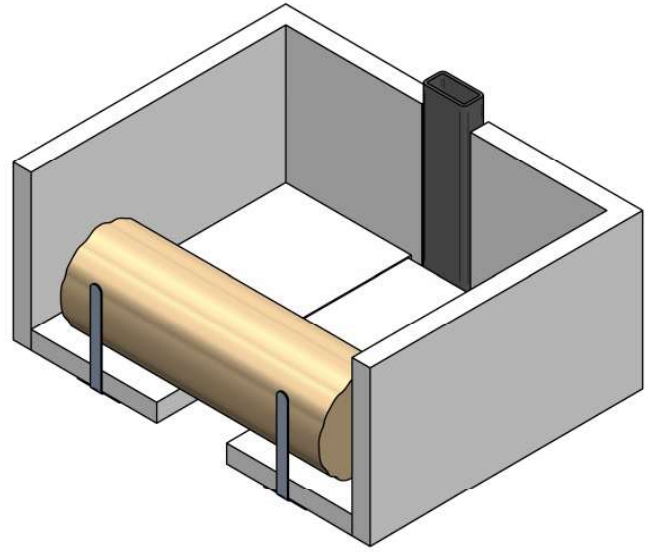
# ANNEXE 3: INSTALLATION DES RETENEURS DE BÛCHES

FRANÇAIS

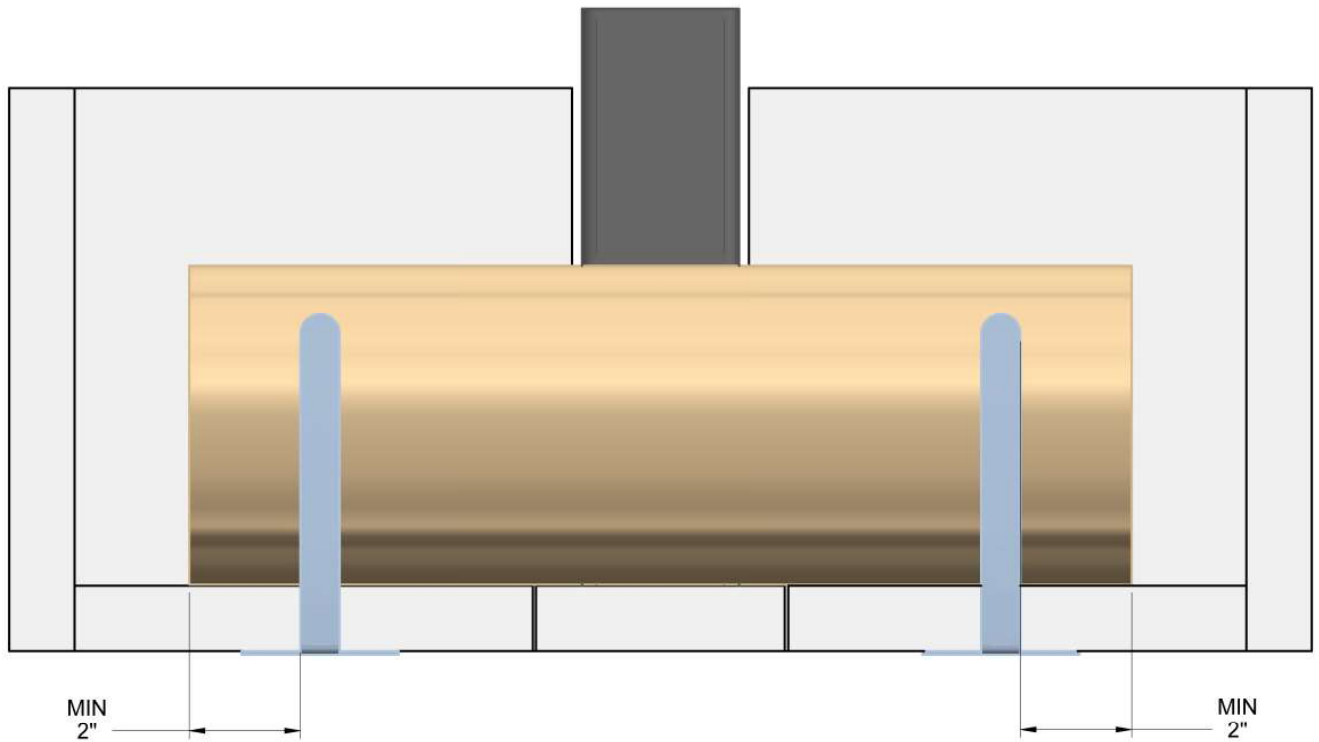
1.



2.

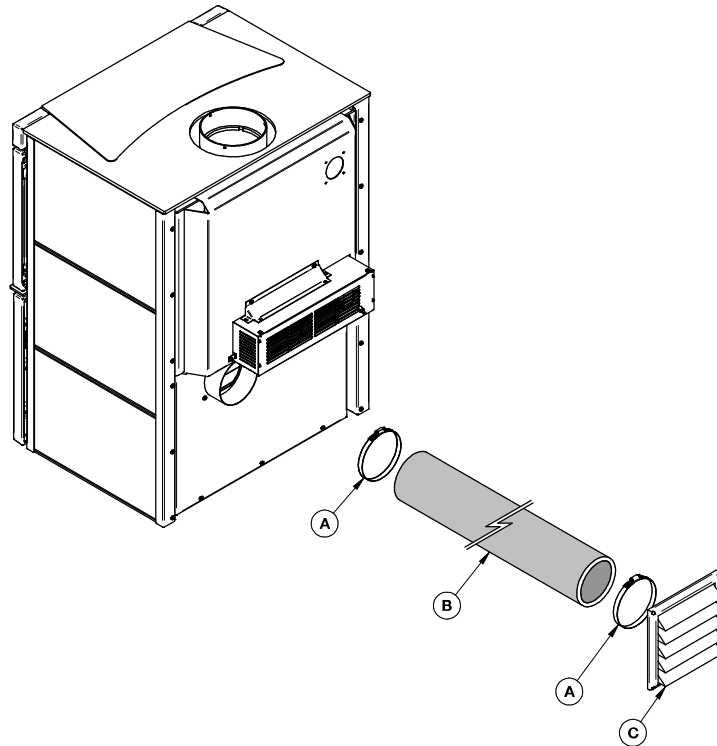


3.

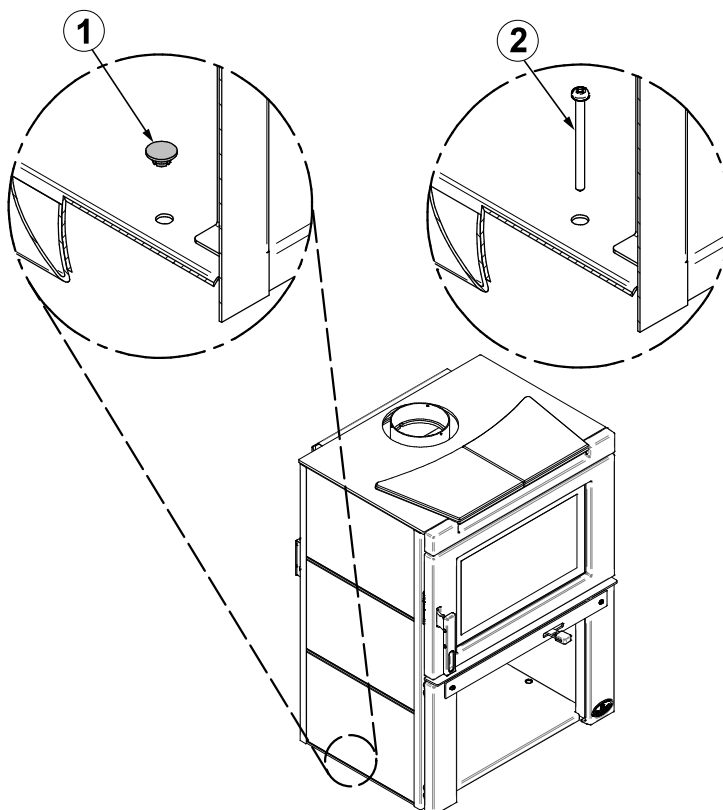


## ANNEXE 4: INSTALLATION DE L'ENTRÉE D'AIR FRAIS OPTIONNEL

Ce poêle peut être raccordé à une entrée d'air frais. Pour ce faire, un tuyau isolé flexible **(B)** de type HVAC (doit être conforme aux normes ULC S110 ou UL 181, classe 0 ou classe 1) doit être raccordé à l'arrière de l'appareil avec deux collets **(A)**, vendu séparément. Le tuyau doit aussi être raccordé à une prise d'air extérieur **(C)**.

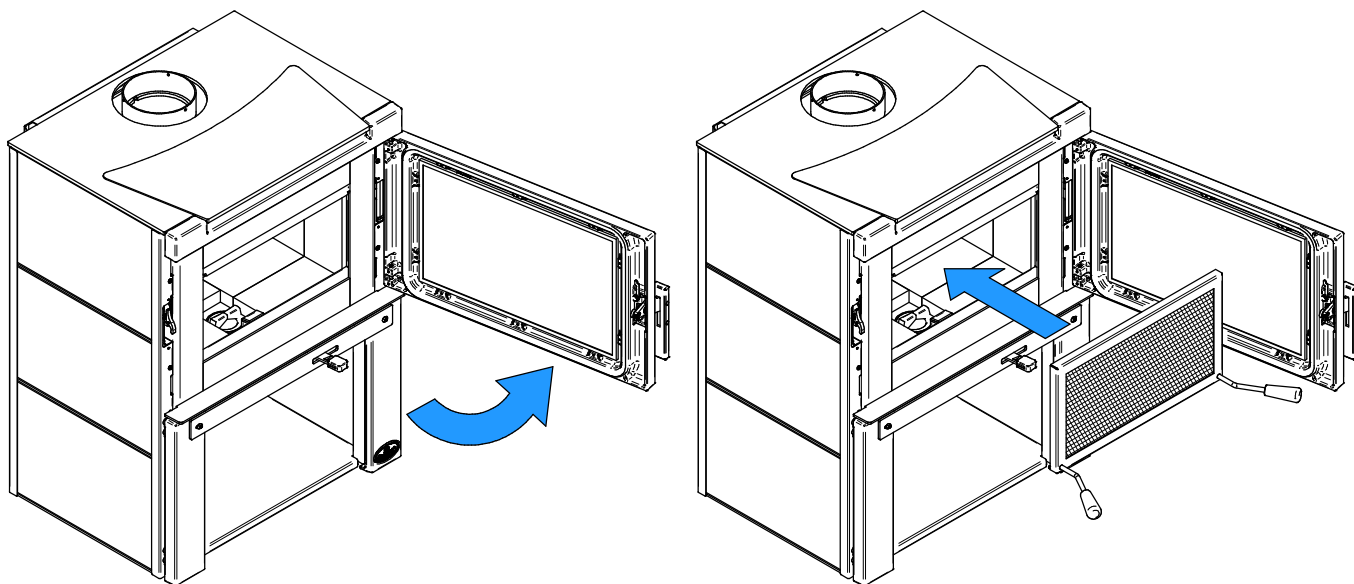


Lorsque le poêle est installé dans une maison mobile, il doit être ancré au plancher. Retirer les bouchons **(1)** et fixer au sol avec la quincaillerie appropriée pour le revêtement de sol **(2)**.



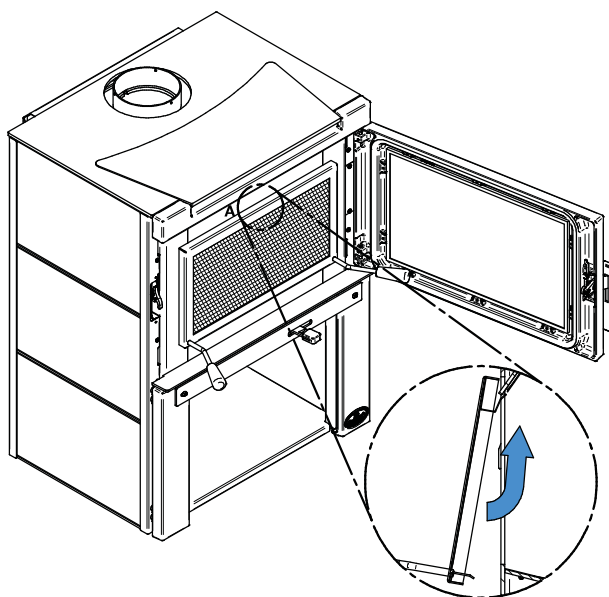
## ANNEXE 5: INSTALLATION DU PARE-ÉTINCELLES OPTIONNEL

1. Ouvrir la porte.
2. Tenir le pare-étincelles à l'aide des deux poignées et l'approcher de l'ouverture de porte.



3. Incliner la partie supérieure du pare-étincelles vers le haut de l'ouverture de porte. Ensuite insérer les deux crochets au haut du pare-étincelles derrière le déflecteur d'air primaire tel qu'illustré.
4. Soulever le pare-étincelles et pousser la partie inférieure vers le poêle puis descendre jusqu'à ce que les crochets du bas soient derrière le rebord d'ouverture de porte inférieur.

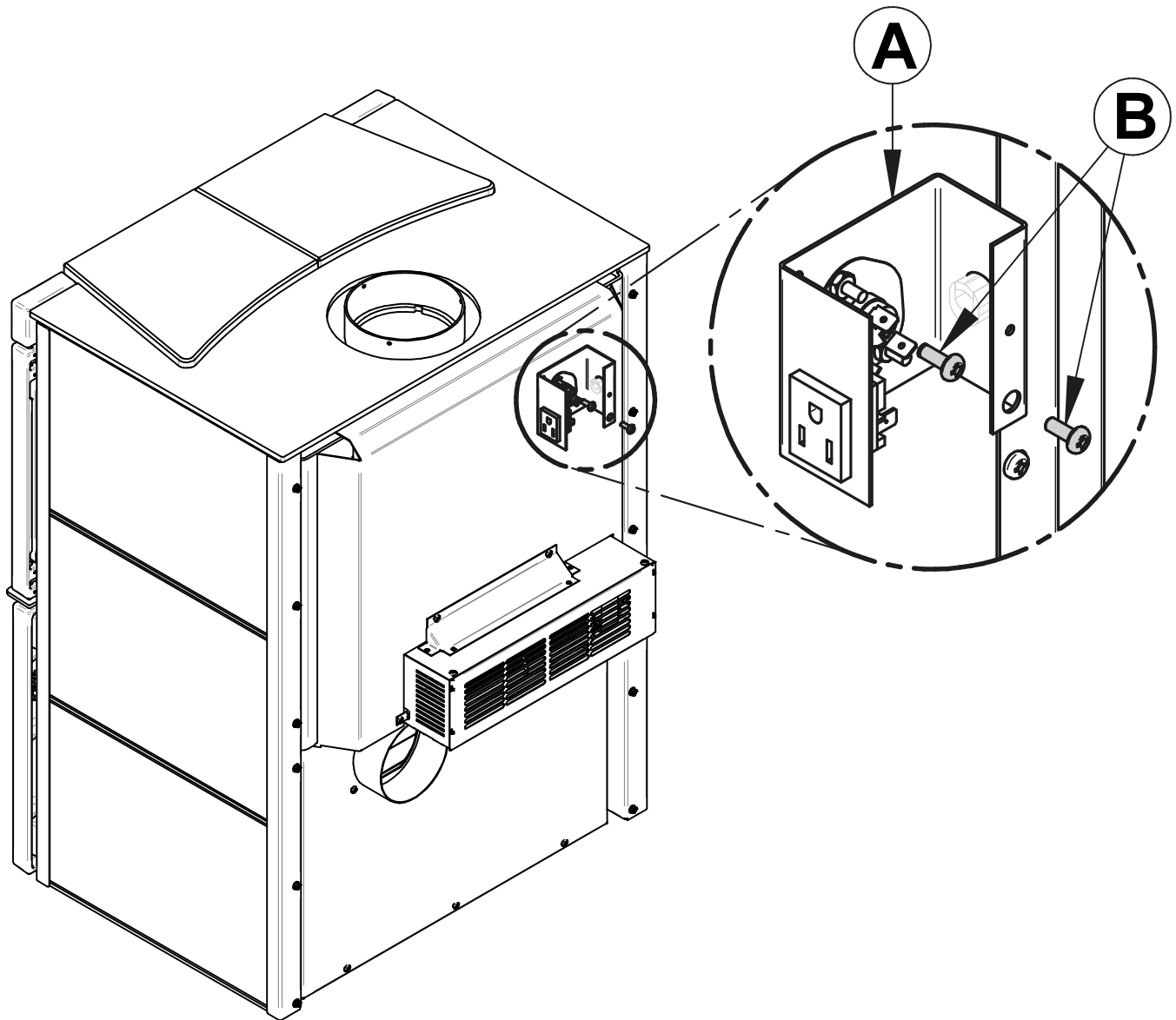
**Attention: Ne jamais laisser l'appareil sans surveillance lorsque le pare-étincelles est utilisé.**



## ANNEXE 6: INSTALLATION DU THERMODISQUE

Un thermodisque, **(A)** est fourni avec le poêle. Il permet au ventilateur de fonctionner seulement lorsque le poêle est suffisamment chaud. Voir les instructions fournies avec le thermodisque pour plus de détails.

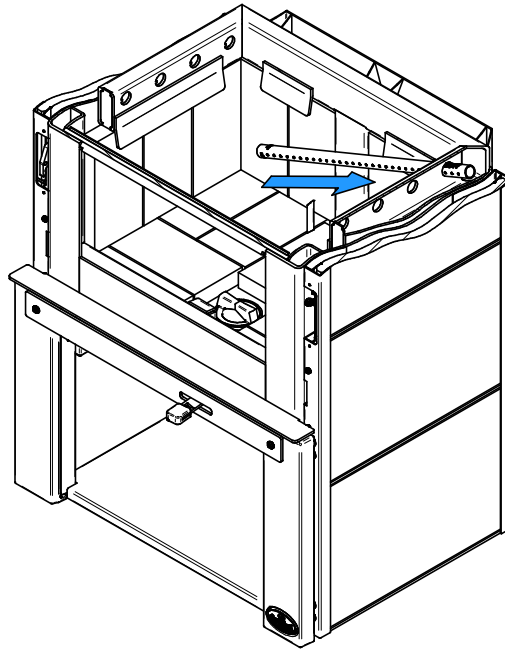
Visser le thermodisque **(A)** au dos du poêle avec les vis **(B)** fournies.



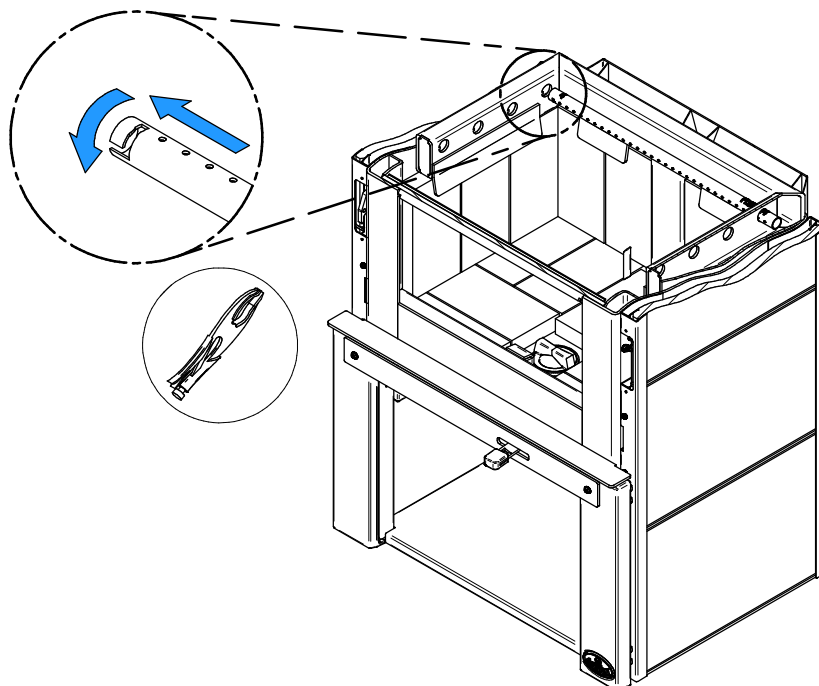
**Le cordon électrique du thermodisque ne doit pas toucher à aucune surface du poêle de façon à éviter les décharges électriques ou les incendies.**

## ANNEXE 7: INSTALLATION DES TUBES D'AIR ET DU COUPE-FEU

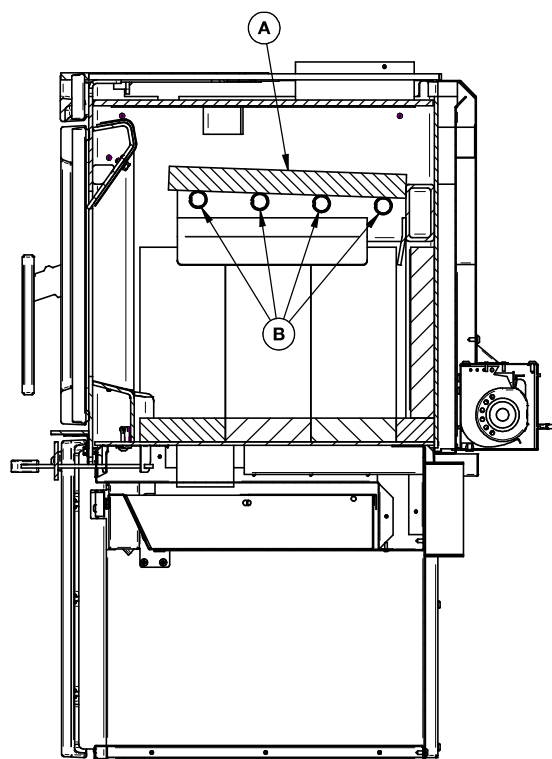
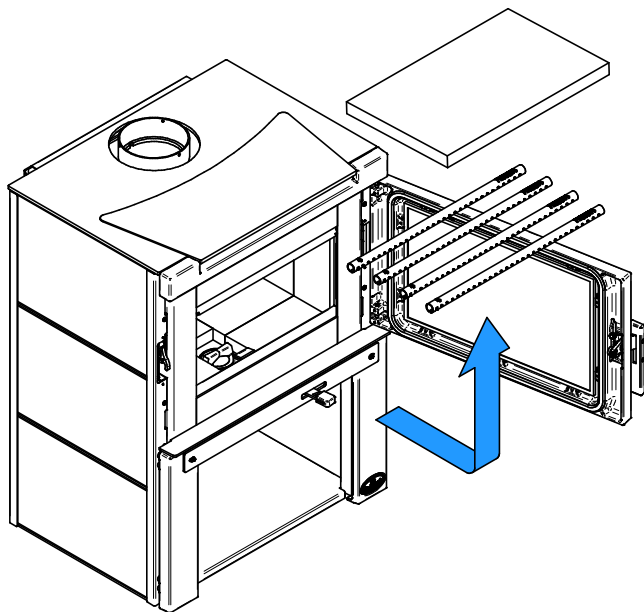
1. En commençant vers l'arrière, Inclinez et insérez le tube d'air secondaire arrière dans le trou du fond de la canalisation droite. Ensuite, levez et poussez le tube vers la gauche dans le trou correspondant de la canalisation de gauche.



2. Alignez le chemin du tube et la dent dans le trou de la canalisation. Tenez le tube à l'aide d'une pince de serrage et suivez le mouvement décrit dans la figure ci-contre, (détail A) pour le sécuriser en place. S'assurer que la dent touche le fond du chemin du tube.
3. Répétez les étapes 1 et 2 pour les autres tubes d'air secondaire.
4. Retirez dans l'ordre inverse.



Prenez note que n'importe quel tube (B) peut être remplacé sans retirer le coupe-feu (A) et que les tubes sont tous identiques.

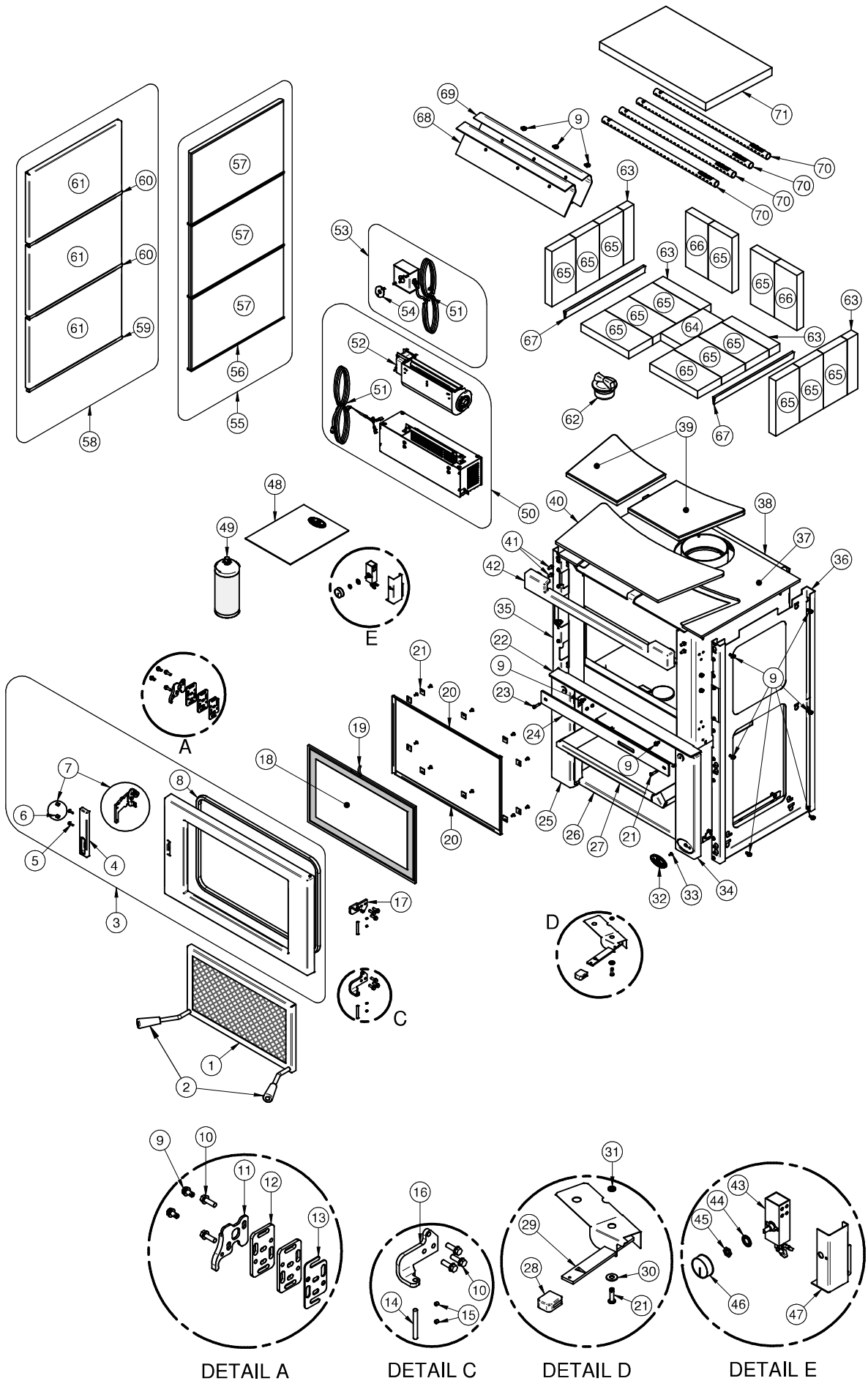


FRANÇAIS



# ANNEXE 8: VUE ÉCLATÉE ET LISTE DE PIÈCES

FRANÇAIS



IMPORTANT: IL S'AGIT D'INFORMATIONS ACTUALISÉES. Lors de la demande de service ou de pièces de remplacement pour votre poêle, s'il vous plaît fournir le numéro de modèle et le numéro de série. Nous nous réservons le droit de modifier les pièces en raison de mise à niveau technologique ou de disponibilité. Contactez un revendeur autorisé pour obtenir une de ces pièces. Ne jamais utiliser des matériaux de substitution. L'utilisation de pièces non approuvées peut entraîner de mauvaises performances et des risques pour votre sécurité.

#	Item	Description	Qté
1	AC01315	PARE-ÉTINCELLES RIGIDE	1
2	30898	POIGNÉE DE BOIS RONDE NOIRE	2
3	SE24245-01	PORTE EN FONTE AVEC CORDON ET POIGNÉE	1
4	AC09145	POIGNÉE DE PORTE EN BOIS NOIRE	1
5	30123	VIS #8 - 32 X 5/8" PAN QUADREX ZINC	2
6	30766	GOUJON DE BOIS	2
7	SE65082	POIGNÉE DE PORTE ASSEMBLÉE	1
8	AC06500	SILICONE ET CORDON NOIR 5/8" X 8' POUR PORTE (AC-DGKNC)	1
9	30084	BOULON 1/4-20 X 1/2" GRADE 5	4
10	30093	BOULON 1/4-20 X 3/4" HEX GRADE 5	2
11	PL65153	BARRURE DE PORTE	1
12	PL65075	ESPACEUR DE BARRURE	2
13	PL65035	ESPACEUR DE BARRURE	1
14	30755	GOUPILLE CYLINDRIQUE 1/4" X 2"	2
15	30117	VIS DE RÉGLAGE #10-32 X 3/16" NOIRE	4
16	PL65615	PENTURE DU BAS	1
17	PL65614	PENTURE DU HAUT	1
18	SE23051	VITRE AVEC CORDON - 20 1/4"L X 12 1/2"H	1
19	AC06400	CORDON PLAT DE VITRE NOIR PRÉ-ENCOLLÉ 3/4" X 6' x 1/8" (AC-GGK)	1
20	PL65646	CADRE DE VITRE	2
21	SE53585	RETENEURS DE VITRE AVEC VIS (12X)	1
22	SE65658	TABLETTE À CENDRES	1
23	30506	VIS TÊTE PAN TORX TYPE F 1/4-20 X 1" NOIR	2
24	PL65612	GUIDE DE CONTRÔLE D'AIR	1
25	SE24246	FINITION EN FONTE DU DEVANT DE BASE GAUCHE	1
26	PL65603	SOCLE	1
27	SE65772	TIROIR À CENDRES	1
28	AC09146	POIGNÉE DE CONTRÔLE D'AIR EN BOIS NOIRE	1
29	SE65832	TRAPPE DE CONTRÔLE D'AIR ASSEMBLÉE	1
30	30206	RONDELLE ZINC 5/16"Ø INT. X 3/4"Ø EXT.	1
31	30187	RONDELLE EN ACIER INOX 17/64" Ø INT. X 1/2" Ø EXT.	7
32	30450	ÉCUSSON DE PORTE OSBURN	1
33	30124	VIS MÉCANIQUE #8-32 X 5/16" TRUSS QUADREX #2 ZINC	1
34	SE24252	FINITION EN FONTE DU DEVANT DE BASE DROIT	1
35	SE65657	CADRAGE DE FIXATION CÔTÉ DÉCORATIF GAUCHE	1
36	SE65659	CADRAGE DE FIXATION CÔTÉ DÉCORATIF DROIT	1

#	Item	Description	Qté
37	SE65647	DESSUS ASSEMBLÉ	1
38	99999	FABRICATION SUR COMMANDE	1
39	OA10703	PANNEAU SUPÉRIEUR EN PIERRE STÉATITE (2 UNITÉS)	1
40	OA10704	PANNEAU SUPÉRIEUR NOIR EN ACIER	1
41	30025	VIS MÉCANIQUE 1/4-20 X 1/2" PAN QUADREX NOIR	4
42	SE24251	HAUT DE FAÇADE DÉCORATIF EN FONTE	1
43	44084	RHÉOSTAT SANS ÉCROU NI RONDELLE	1
44	44203	RONDELLE DU RHÉOSTAT	1
45	44202	ÉCROU DU RHÉOSTAT	1
46	44085	BOUTON DE RHÉOSTAT	1
47	PL65768	BOÎTIER DE RHÉOSTAT	1
48	SE45989	KIT DE MANUEL D'INSTRUCTIONS MATRIX	1
49	AC05959	PEINTURE POUR POÊLE NOIR MÉTALLIQUE - 342 g (12oz) AÉROSOL	1
50	SE65769	VENTILATEUR ASSEMBLÉ 115V-60Hz-56W 130PCM	1
51	60013	CORDON D'ALIMENTATION 96" X 18-3 Gaine SJT	1
52	44070	VENTILATEUR TANGENTIEL CAGE UNIQUE 130 PCM 115V-60Hz-56W	1
53	AC02055	THERMODISQUE À BRANCHEMENT ÉCLAIR	1
54	44028	THERMODISQUE F110-20F EN CÉRAMIQUE	1
55	OA10701	PANNEAUX LATÉRAUX EN PIERRE STÉATITE	1
56	PL65668	MOULURE DÉCORATIVE DU BAS POUR PIERRE STÉATITE	1
57	22219	PIERRE STÉATITE DE CÔTÉ	3
58	OA10700	PANNEAUX LATÉRAUX NOIRS	1
59	PL65783	MOULURE DÉCORATIVE DU BAS NOIRE POUR PANNEAUX	1
60	PL65782	MOULURE DÉCORATIVE INTERMÉDIAIRE ARGENT BROSSÉ	2
61	PL65655	CÔTÉ DÉCORATIF PEINT NOIR	3
62	24096	BOUCHON À CENDRES ROND EN FONTE	1
63	PL36056	BRIQUE RÉFRACTAIRE 2" X 9" X 1 1/4" HD	4
64	29001	BRIQUE RÉFRACTAIRE 4" X 8" X 1 1/4" HD	1
65	29020	BRIQUE RÉFRACTAIRE 4 1/2" X 9" X 1 1/4" HD	14
66	PL36636	BRIQUE RÉFRACTAIRE 4 1/4" X 9" X 1 1/4" HD	1
67	PL65127	RETENEUR DE BRIQUE PLANCHER	2
68	21387	ISOLANT DU DÉFLECTEUR D'AIR SUPÉRIEUR	1
69	PL65505	PROTECTEUR DE DÉFLECTEUR D'AIR SUPÉRIEUR	1
70	PL65514	TUBE D'AIR SECONDAIRE	4
71	21389	COUPE-FEU EN C-CAST 20" X 12 1/2" X 1 1/4"	1

# GARANTIE À VIE LIMITÉE OSBURN

La garantie du fabricant ne s'applique qu'à l'acheteur au détail original et n'est pas transférable. La présente garantie ne couvre que les produits neufs qui n'ont pas été modifiés, altérés ou réparés depuis leur expédition de l'usine. Il faut fournir une preuve d'achat (facture datée), le nom du modèle et le numéro de série au détaillant OSBURN lors d'une réclamation sous garantie.

**La présente garantie ne s'applique que pour un usage résidentiel normal. Cette garantie devient invalide si l'appareil est utilisé pour brûler du matériel autre que du bois de chauffage (pour lequel l'appareil n'est pas certifié par l'EPA) et s'il n'est pas utilisé conformément aux instructions du manuel d'utilisation. Les dommages provenant d'une mauvaise utilisation, d'un usage abusif, d'une mauvaise installation, d'un manque d'entretien, d'une surchauffe, d'une négligence, d'un accident pendant le transport, d'une panne de courant, d'un manque de tirage, d'un retour de fumée ou d'une sous-évaluation de la surface de chauffage ne sont pas couverts par la présente garantie. La surface de chauffage recommandée pour un appareil est définie par le fabricant comme sa capacité à conserver une température minimale acceptable dans l'espace désigné en cas de panne de courant.**

La présente garantie ne couvre pas les égratignures, la corrosion, la déformation ou la décoloration. Tout défaut ou dommage provenant de l'utilisation de pièces non autorisées ou autres que des pièces originales, annule la garantie. Un technicien qualifié autorisé doit procéder à l'installation en conformité avec les instructions fournies avec le produit et avec les codes du bâtiment locaux et nationaux. Tout appel de service relié à une mauvaise installation n'est pas couvert par la présente garantie.

Le fabricant peut exiger que les produits défectueux lui soient retournés ou que des photos numériques lui soient fournies pour appuyer la réclamation. Les produits retournés doivent être expédiés port payé au fabricant pour étude. Les frais de transport pour le retour du produit à l'acheteur seront payés par le fabricant. Tout travail de réparation couvert par la garantie et fait au domicile de l'acheteur par un technicien qualifié autorisé doit d'abord être approuvé par le fabricant. Tous les frais de pièces et main-d'œuvre couverts par la présente garantie sont limités au tableau ci-dessous.

Le fabricant peut, à sa discrétion, décider de réparer ou remplacer toute pièce ou unité après inspection et étude du défaut. Le fabricant peut, à sa discrétion, se décharger de toutes ses obligations en ce qui concerne la présente garantie en remboursant le prix de gros de toute pièce défectueuse garantie. Le fabricant ne peut, en aucun cas, être tenu responsable de tout dommage extraordinaire, indirect ou consécutif, quelle qu'en soit la nature, qui dépasserait le prix d'achat original du produit. **Les pièces couvertes par une garantie à vie sont sujettes à une limite d'un seul remplacement sur la durée de vie utile du produit.** Cette garantie s'applique aux produits achetés après le 1<sup>er</sup> juin 2015.

DESCRIPTION	APPLICATION DE LA GARANTIE*	
	PIÈCES	MAIN-D'ŒUVRE
Chambre à combustion (soudures seulement) et cadrage de porte en acier coulé (fonte)	À vie***	5 ans
Verre céramique**, placage (défaut de fabrication**) et échangeur de chaleur supérieur	À vie***	s.o.
Habillage, écran coupe-chaaleur, tiroir à cendres, pattes en acier, piédestal, moulures décoratives (extrusions), coupe-feu** en vermiculite, en C-Cast ou équivalent, tubes d'air secondaire**, déflecteurs et supports amovibles de la chambre à combustion en acier inoxydable	7 ans***	s.o.
Ensemble de poignée, moulures de vitre et mécanisme de contrôle d'air	5 ans	3 ans
Pièces amovibles de la chambre à combustion en acier	5 ans	s.o.
Ventilateur standard ou optionnel, capteurs thermiques, interrupteurs, rhéostats, câblage et électroniques	2 ans	1 an
Peinture (écaillage**), joints d'étanchéité, isolants, laines céramiques, pierres réfractaires (foyer uniquement***) et autres options	1 an	s.o.
Toutes pièces remplacées au titre de la garantie	90 jours	s.o.

**\*Sous réserve des limitations ci-dessus    \*\*Photos exigées    \*\*\*Limité à un seul remplacement**

Les frais de main-d'œuvre et de réparation portés au compte du fabricant sont basés sur une liste de taux prédéterminés et ne doivent pas dépasser le prix de gros de la pièce de rechange.

Si votre appareil ou une pièce sont défectueux, communiquez immédiatement avec votre détaillant **OSBURN**. Avant d'appeler, ayez en main les renseignements suivants pour le traitement de votre réclamation sous garantie :

- Votre nom, adresse et numéro de téléphone
- La facture et le nom du détaillant
- La configuration de l'installation
- Le numéro de série et le nom du modèle tel qu'indiqué sur la plaque signalétique de l'appareil
- La nature du défaut et tout renseignement important

**Avant d'expédier votre appareil ou une pièce défectueuse à notre usine, vous devez obtenir un numéro d'autorisation de votre détaillant OSBURN. Toute marchandise expédiée à notre usine sans autorisation sera automatiquement refusée et retournée à l'expéditeur.**

Ce manuel peut être téléchargé gratuitement à partir du site web du fabricant. Il s'agit d'un document dont les droits d'auteur sont protégés. La revente de ce manuel est formellement interdite. Le fabricant se réserve le droit de modifier ce manuel de temps à autre et ne peut être tenu responsable de tous problèmes, blessures ou dommages subis suite à l'utilisation d'information contenue dans tout manuel obtenu de sources non autorisées.



Fabricant de poêles International inc.  
250, rue de Copenhague,  
St-Augustin-de-Desmaures (Québec) Canada  
G3A 2H3  
1-877-356-6663  
[www.osburn-mfg.com/fr](http://www.osburn-mfg.com/fr)  
[tech@sbi-international.com](mailto:tech@sbi-international.com)