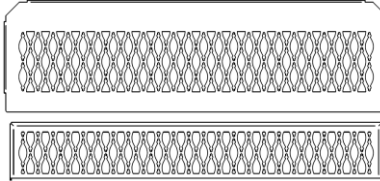


Valcourt

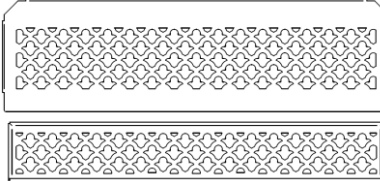
FACEPLATE LOUVERS INSTALLATION INSTRUCTIONS

INSTRUCTIONS D'INSTALLATION DE LOUVRES DE FAÇADE

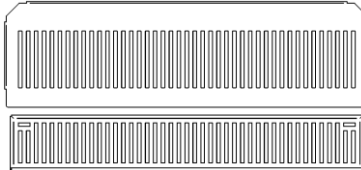
LOUVERS FOR BLACK FACEPLATE **LOUVRES POUR FAÇADE NOIRE** **(VA18FL07)**



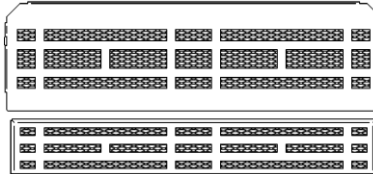
VA18L06
CLASSIC STYLE FACEPLATE LOUVERS
LOUVRES DE FAÇADE STYLE CLASSIQUE



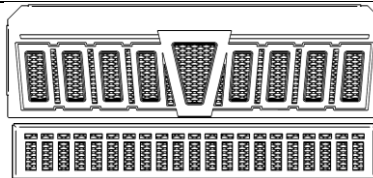
VA18L07
ARABESQUE STYLE FACEPLATE LOUVERS
LOUVRES DE FAÇADE STYLE ARABESQUE



VA18L08
URBAN STYLE FACEPLATE LOUVERS
LOUVRES DE FAÇADE STYLE URBAIN



VA18L09
MISSION STYLE FACEPLATE LOUVERS
LOUVRES DE FAÇADE STYLE MISSION



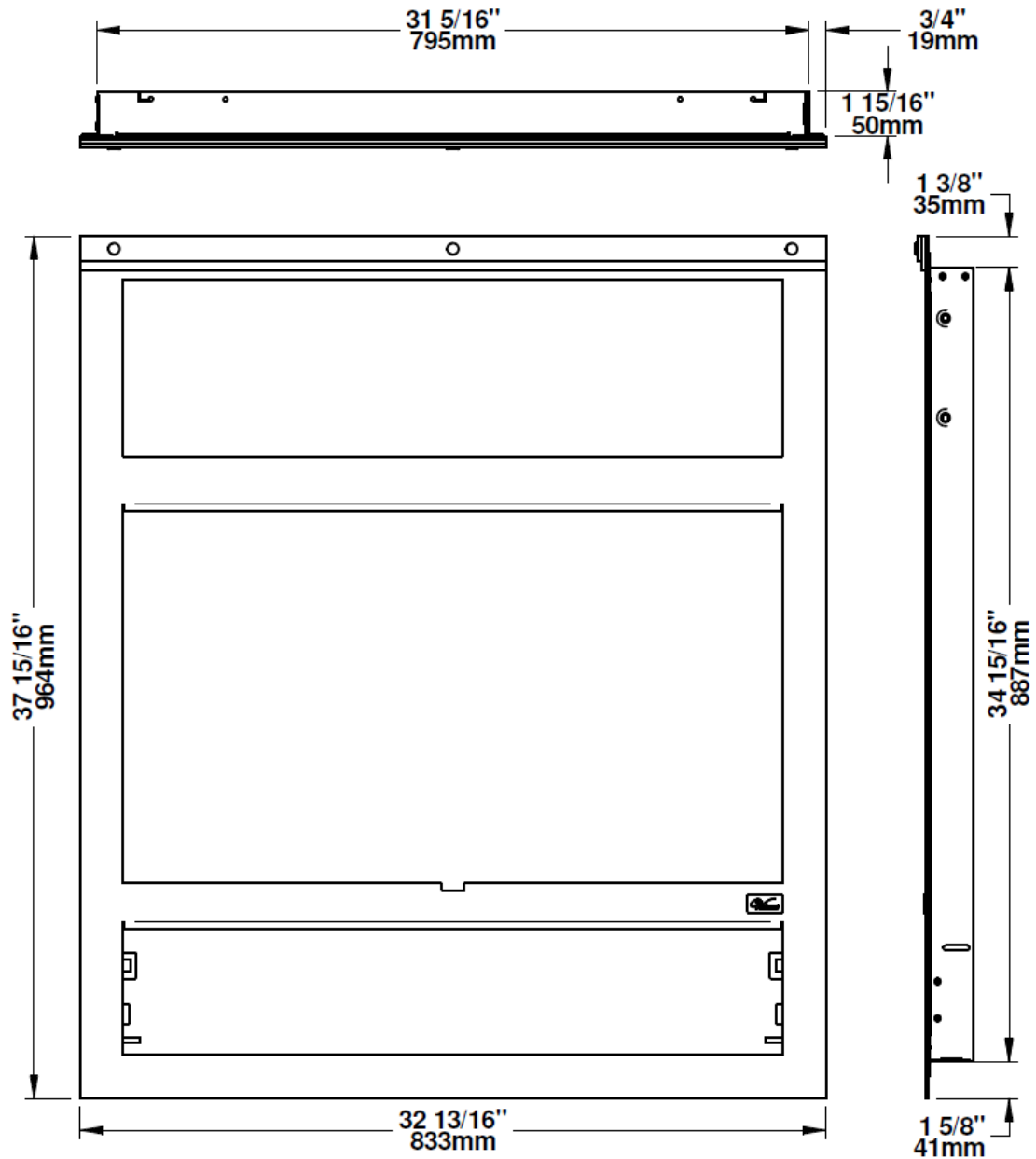
VA18L10
CROWN STYLE FACEPLATE LOUVERS
LOUVRES DE FAÇADE STYLE CROWN

1. APPLICATION

This louvers kit is to be installed on the faceplate VA18FL07. Five different louvers styles are available.

Cet ensemble de louveres s'installe sur la façade **VA18FL07**. Cinq différents styles de louveres sont disponibles.

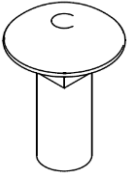
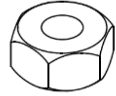

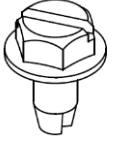
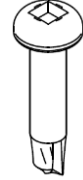
2. FACEPLATE DIMENSIONS / DIMENSIONS DE LA FAÇADE



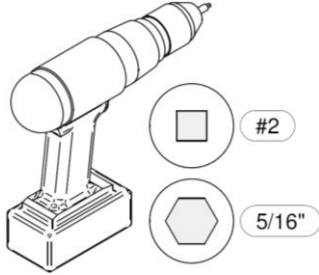
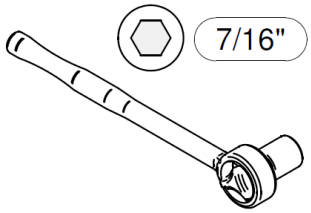
3. KIT CONTENT / CONTENU DE L'ENSEMBLE

This kit contains the top and bottom louvers of the selected style as well as hardware for installation on the faceplate which is sold separately.

L'ensemble contient les louveres du haut et du bas du style choisi ainsi que la quincaillerie nécessaire à l'installation sur la façade qui est vendue séparément.

 <p>(6X) 1/4-20 UNC X 3/4" carriage bolt Boulon de carrosserie 1/4-20 UNC X 3/4" #30096 (A)</p>	 <p>(6X) 1/4-20 UNC hex nut Écrou hexagonal 1/4-20 UNC #30100 (B)</p>	 <p>(2X) Spacer Espaceur #30428 (F)</p>
 <p>(2X) #10-24 UNC X 3/8" Type F screw Vis Type F #10-24 UNC X 3/8" #31062 (D)</p>	 <p>(2X) #8 X 3/4" Quadrex #2 self-drilling metal screw Vis à metal #8 X 3/4" Autoperforante Quadrex #2 #30160 (F)</p>	

4. REQUIRED TOOLS / OUTILS REQUIS

 <p>Power driver with: / Visseuse sans fil avec :</p> <ul style="list-style-type: none"> • #2 Robertson bit / Embout Robertston #2 • 5/16" hexagonal socket / Embout hexagonal 5/16" 	 <p>Ratchet with 7/16" hexagonal socket Clef à rochet avec embout hexagonal 7/16"</p>
--	---

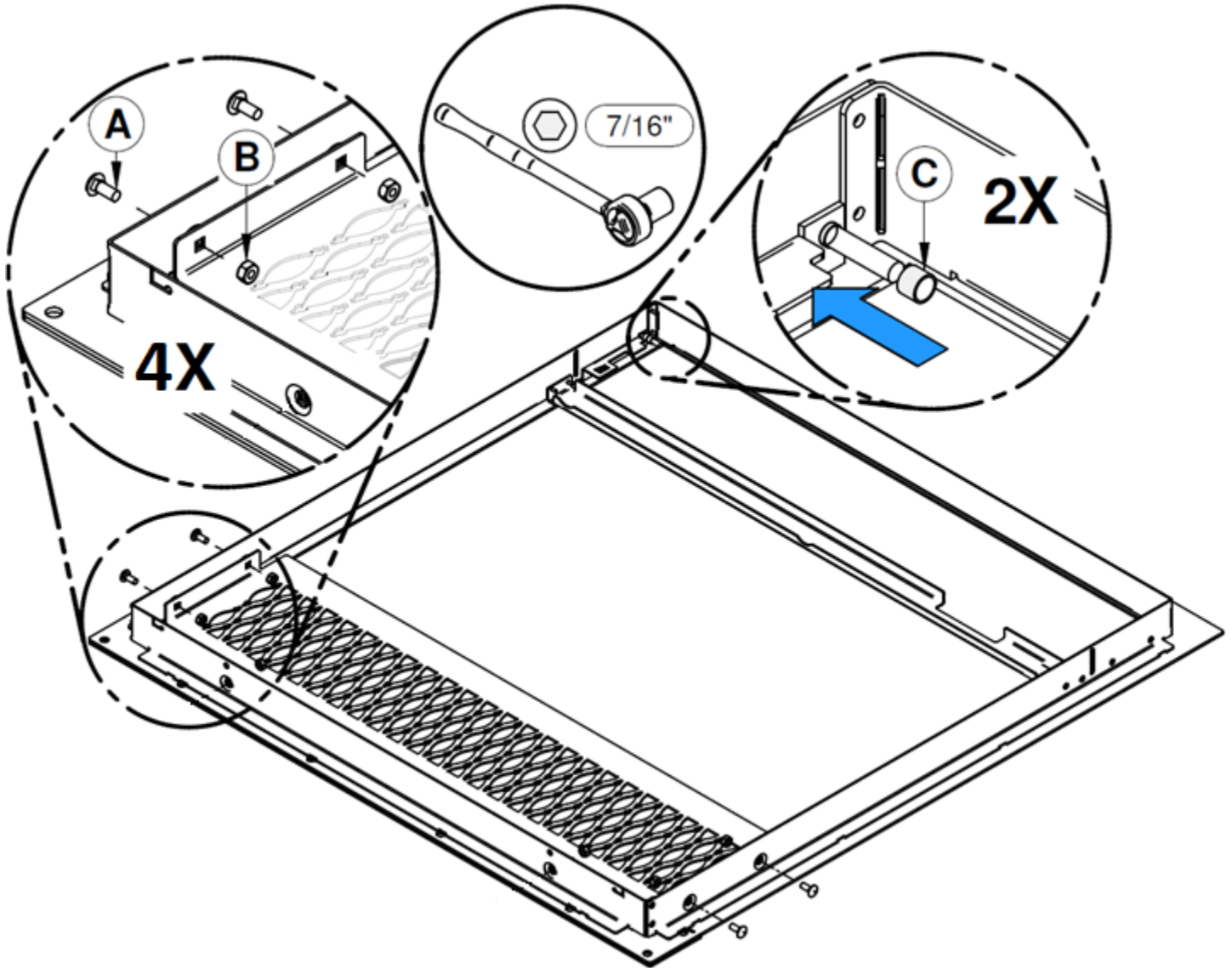
5. LOUVERS ASSEMBLY / ASSEMBLAGE DES LOUVRES

5.1. Using a ratchet, install the top louver using carriage bolts (A) and nuts (B).

À l'aide d'une clef à rochet, installer la louvre supérieure avec les boulons de carrosserie (A) et les écrous (B).

5.2. Install the spacers (F) on the hinges of the left and right louver brackets.

Installer les espaceurs (F) sur les pentures situées sur les supports de louvre gauche et droit.

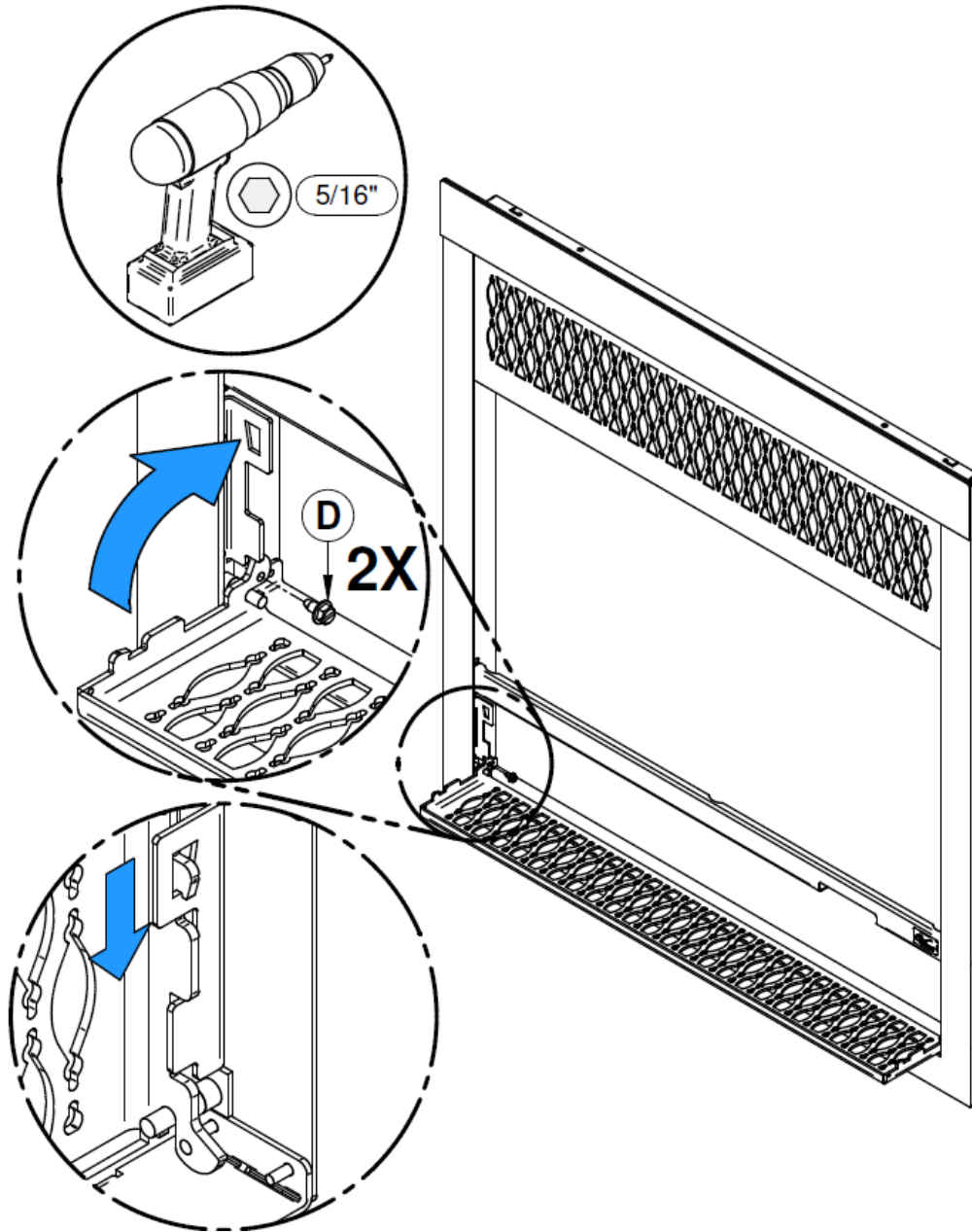


***Picture for assembly instructions purposes only. Construction may differ.**

***Image à des fins d'instructions d'assemblage seulement. La construction peut différer.**

5.3. Using a power driver, install the screws (D) into the holes located on both sides of the bottom louver hinges slots to secure the bottom louver onto the hinges. Close the louver by lifting up its hooks onto the louver brackets.

À l'aide d'une visseuse sans fil, installer les vis (D) dans les trous situés près des encoches de pentures de chaque côté de la louvre. Fermer la louvre en accrochant ses crochets sur les supports de louvre.



***Picture for assembly instructions purposes only. Construction may differ.**

*Image à des fins d'instructions d'assemblage seulement. La construction peut différer.

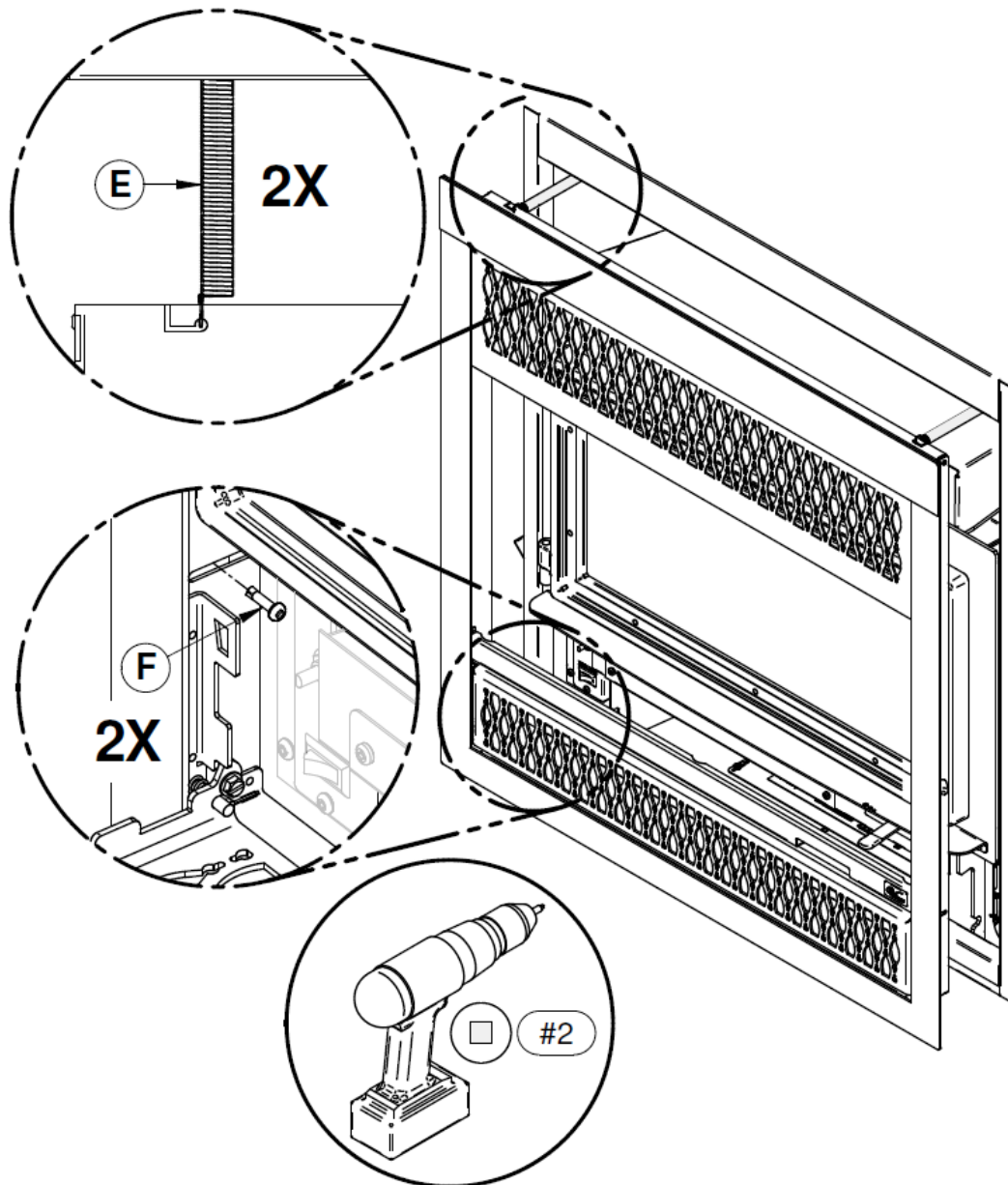
6. FACEPLATE INSTALLATION / INSTALLATION DE LA FAÇADE

6.1. Approach the faceplate in front of the fireplace. Reach for the tension springs (E) located in the rear top part of the fireplace and attach the loops to the top of the faceplate frame.

Approcher la façade devant le foyer. Atteindre les ressorts de tension (E) situés dans la partie supérieure arrière du foyer et attacher les anneaux sur le dessus du cadre de la façade.

6.2. Firmly push the faceplate against the finishing material around the fireplace. Using a power driver secure the bottom of the faceplate with metal screws (F) into the top slots located on both sides of the frame at the bottom of the faceplate.

Appuyer fermement la façade contre le matériel de finition autour du foyer. À l'aide d'une visseuse sans fil, fixer le bas de la façade à l'aide de vis à métal (F) dans les encoches supérieures situées de chaque côté du cadre au bas de la façade.



***Picture for assembly instructions purposes only. Construction may differ.**

*Image à des fins d'instructions d'assemblage seulement. La construction peut différer.

This document is available for free download on the manufacturer's website. It is a copyrighted document. Resale is strictly prohibited. The manufacturer may update this document from time to time and cannot be responsible for problems, injuries, or damages arising out of the use of information contained in any document obtained from unauthorized sources.

Ce manuel peut être téléchargé gratuitement à partir du site web du fabricant. Il s'agit d'un document dont les droits d'auteurs sont protégés. La revente de ce manuel est formellement interdite. Le fabricant se réserve le droit de modifier ce manuel de temps à autre et ne peut être tenu responsable pour tout problème, blessure ou dommage subis suite à l'utilisation d'information contenue dans tout manuel obtenu de sources non autorisées.

The logo for Valcourt, featuring the word "Valcourt" in a large, elegant, black cursive script font.

250, rue de Copenhague,
St-Augustin-de-Desmaures (Québec) Canada
G3A 2H3
1-877-356-6663
<https://www.valcourtinc.com>
tech@sbi-international.com

46356AF
2023-08-28