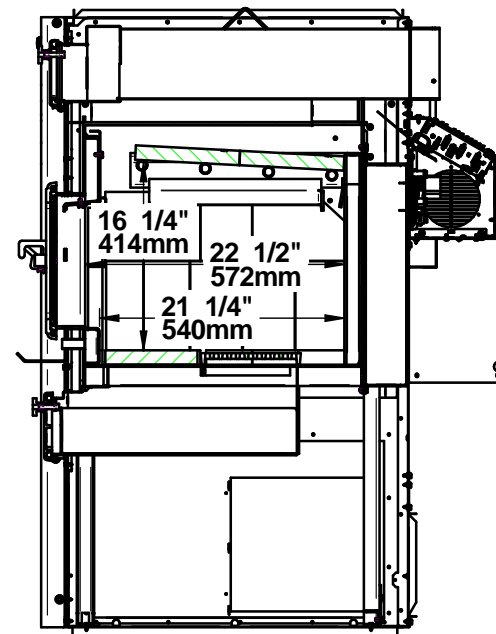
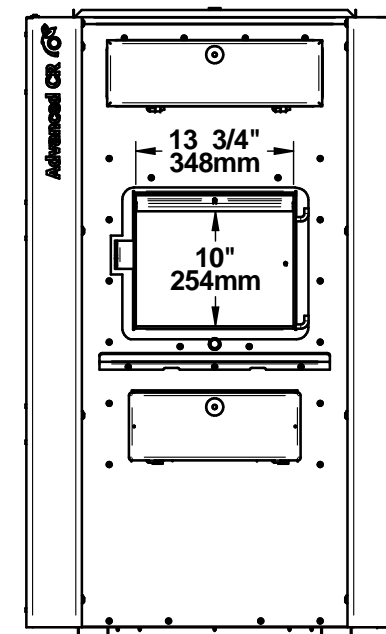


SECTION B-B

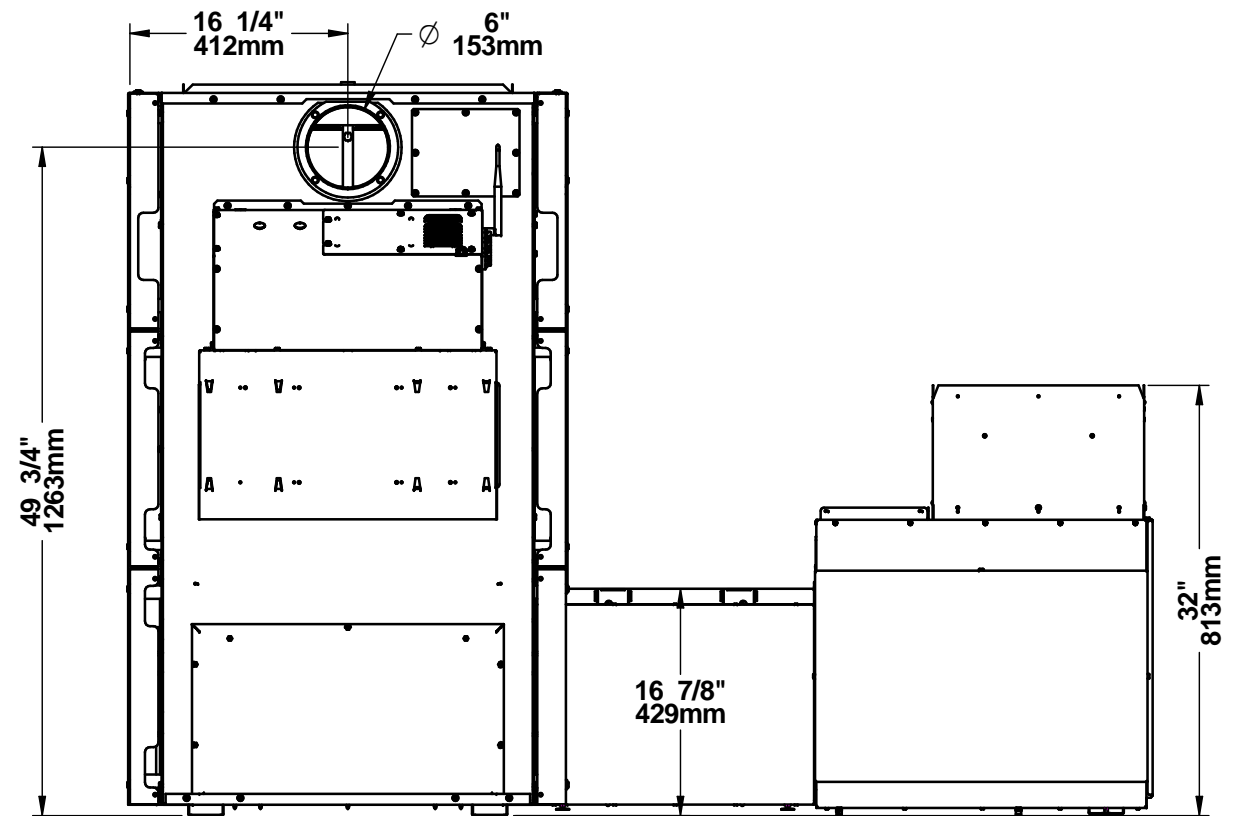
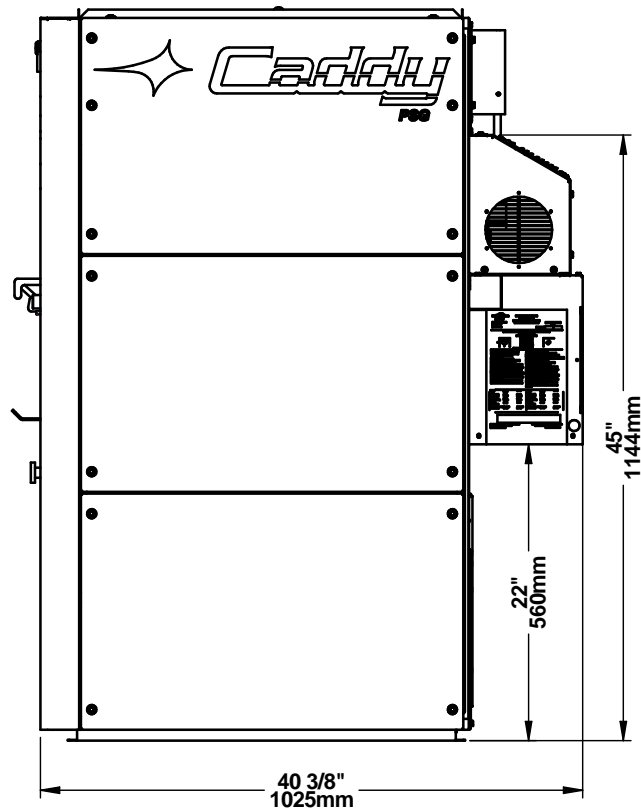
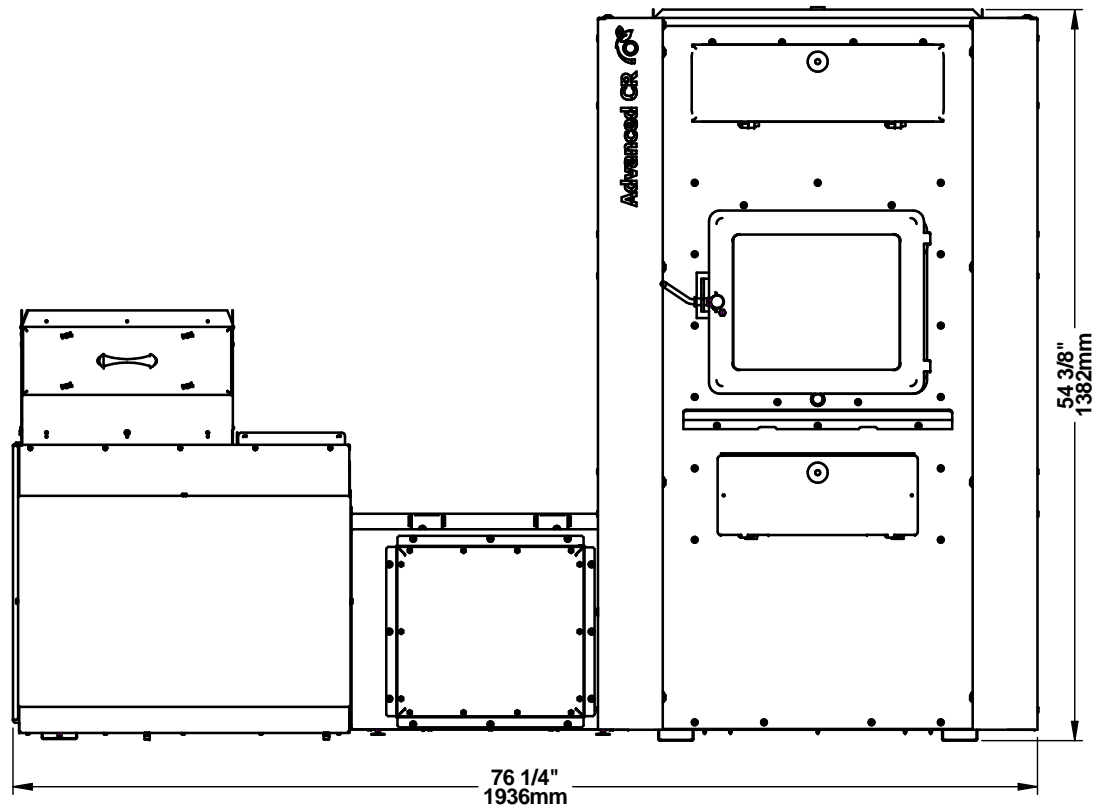
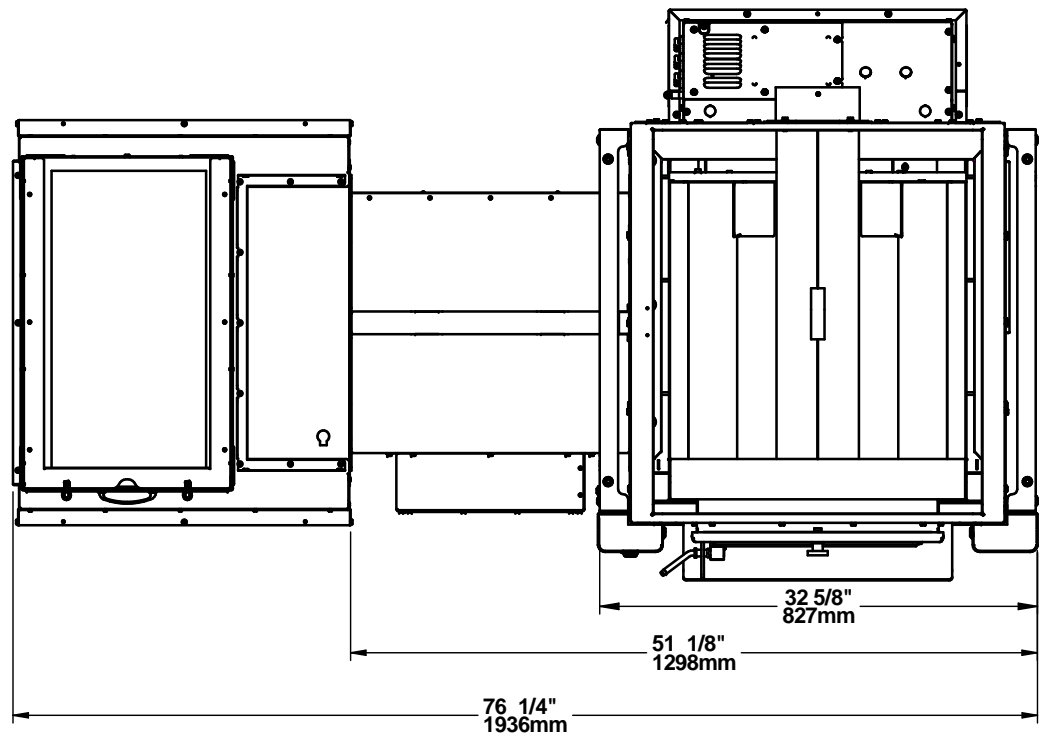


SECTION A-A



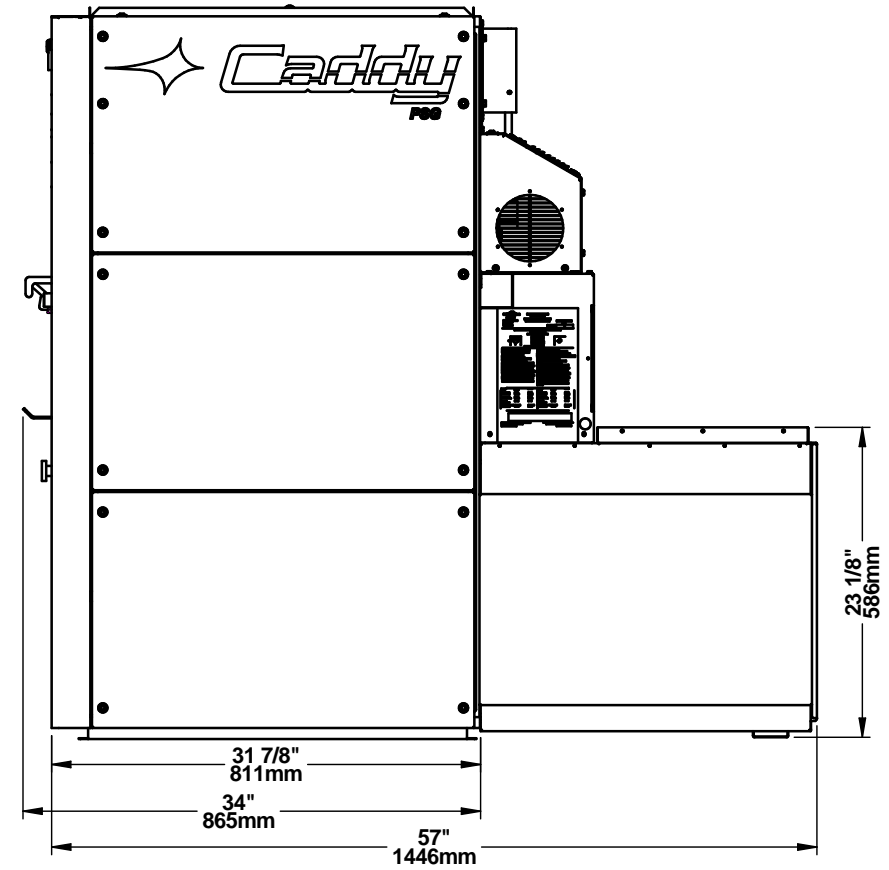
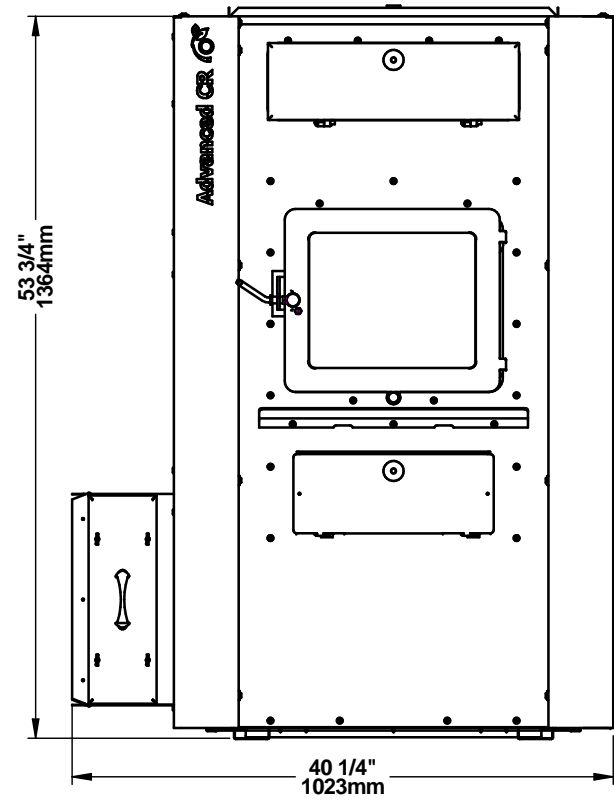
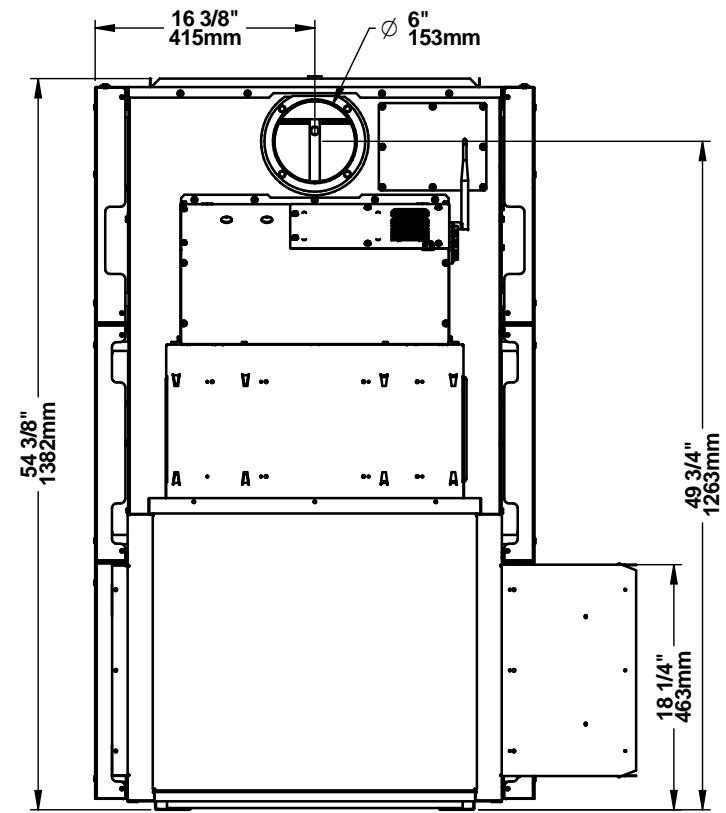
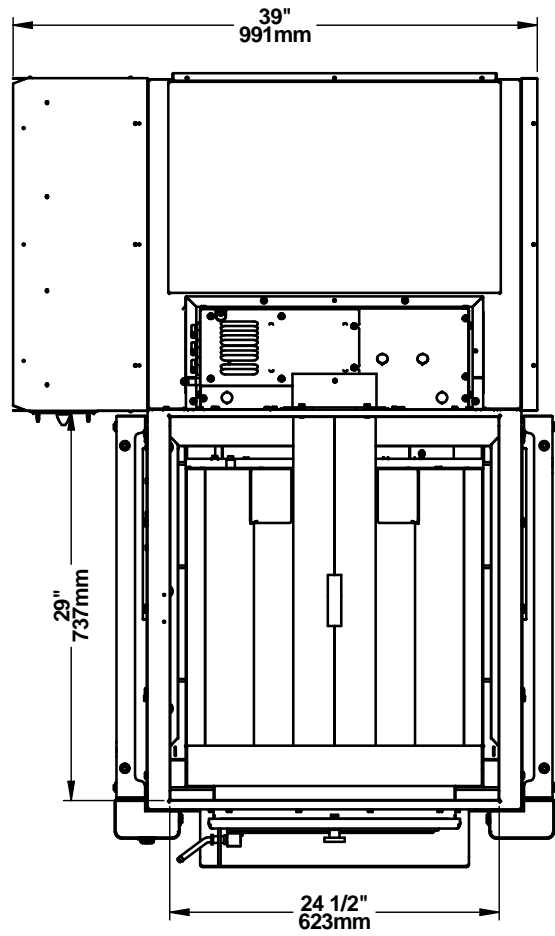
SPECS	
PROPRIÉTÉS / PROPERTIES	VALEURS / VALUES
SURFACES VITRÉE / GLASS SURFACE	126.6 PO ²
VOLUME CHAMBRE À COMBUSTION (po ³) / COMBUSTION CHAMBER VOLUME (po ³)	6220.8 po ³
VOLUME CHAMBRE À COMBUSTION (pi ³) / COMBUSTION CHAMBER VOLUME (pi ³)	3.6 pi ³
VOLUME CHAMBRE À COMBUSTION (m ³) / COMBUSTION CHAMBER VOLUME (m ³)	0.10109 m ³

CADDY ADVANCED CR (PF01021)



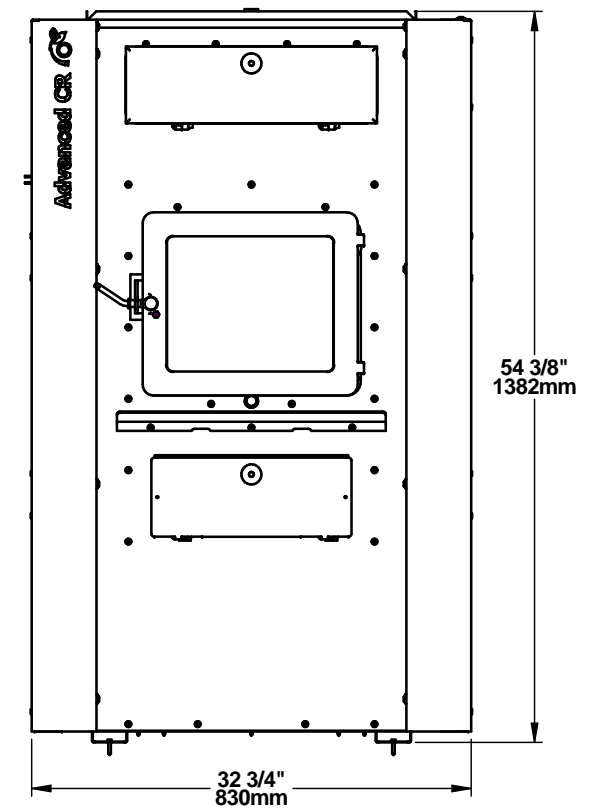
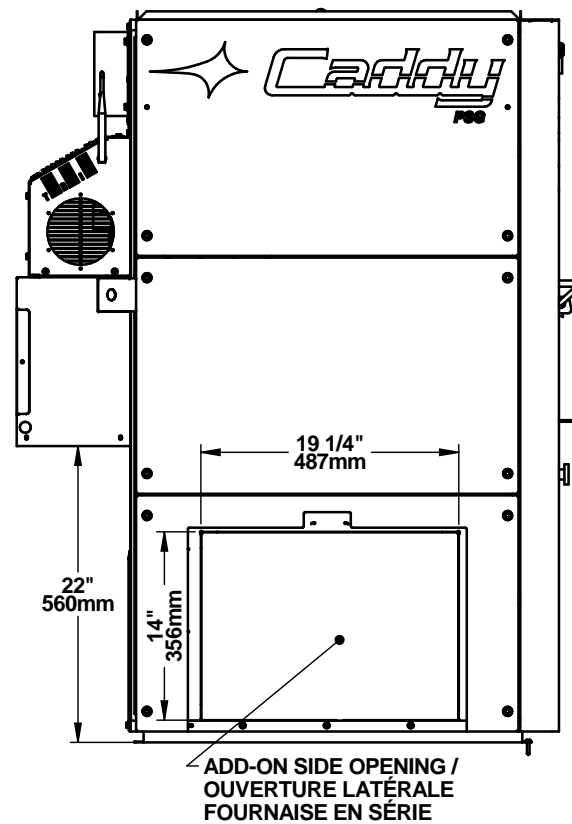
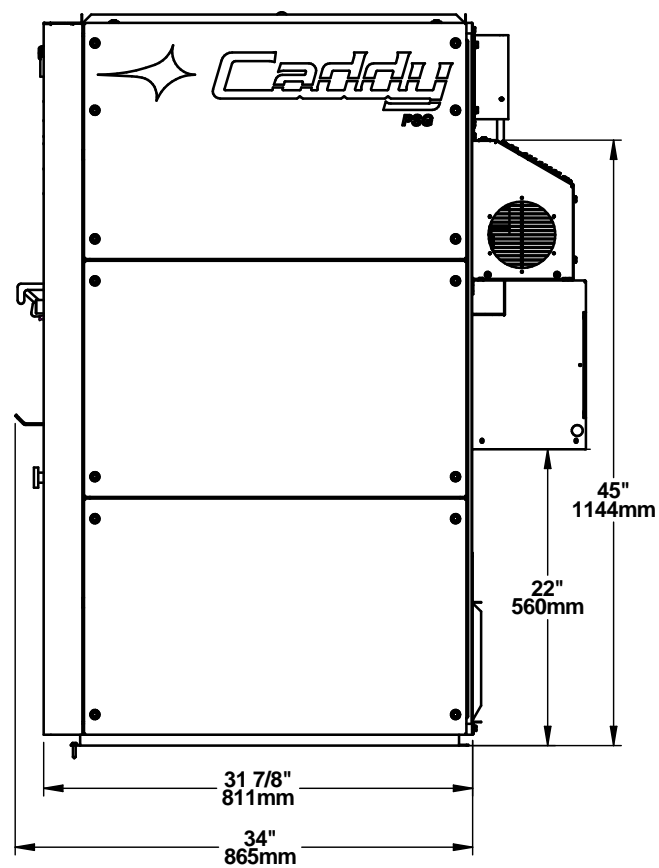
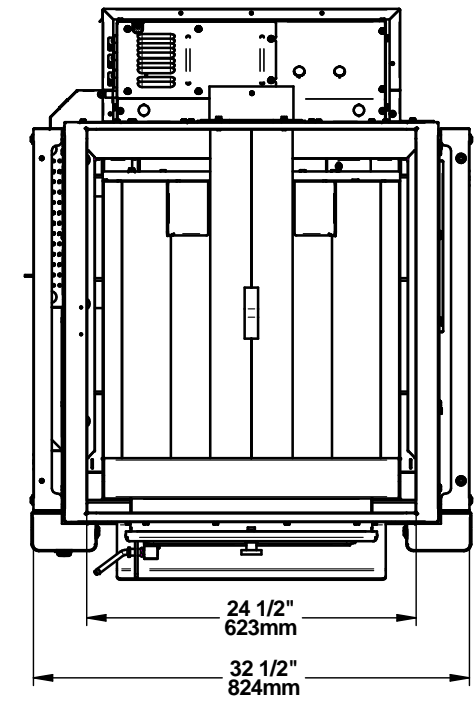
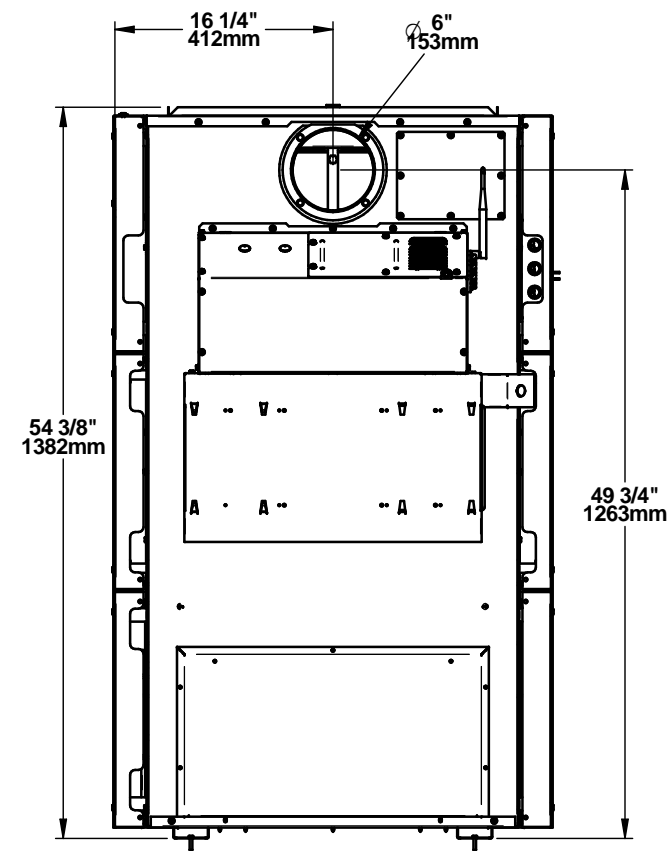
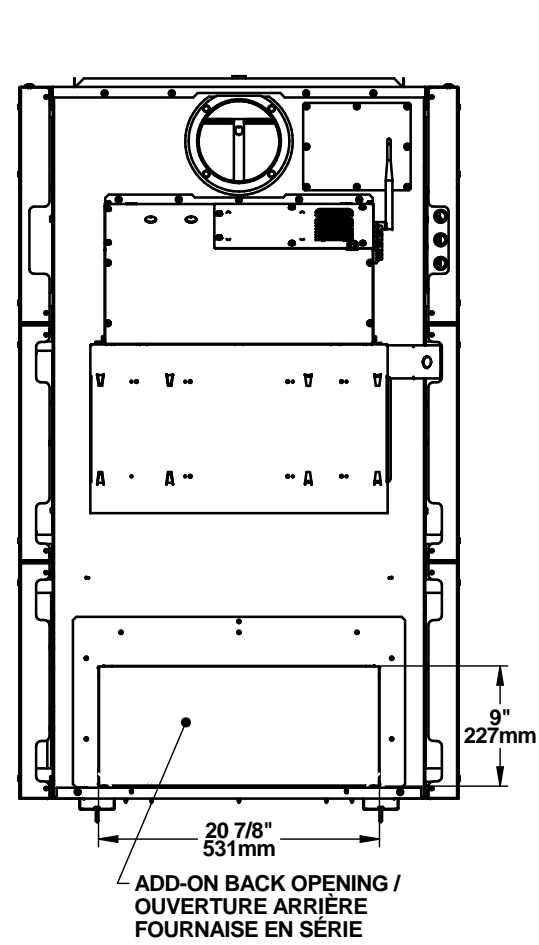
CADDY ADVANCED CR (PF01021)

© 2024, FABRICANT DE POÊLES INTERNATIONAL INC. TOUS DROITS RESERVÉS / ALL RIGHTS RESERVED



CADDY ADVANCED CR (PF01021)

© 2024, FABRICANT DE POÊLES INTERNATIONAL INC. TOUS DROITS RESERVÉS / ALL RIGHTS RESERVED



CADDY ADVANCED CR (PF01021)

© 2024, FABRICANT DE POÊLES INTERNATIONAL INC. TOUS DROITS RESERVÉS / ALL RIGHTS RESERVED