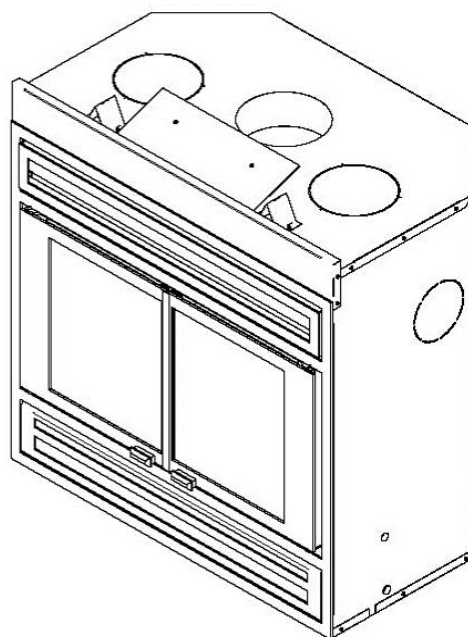
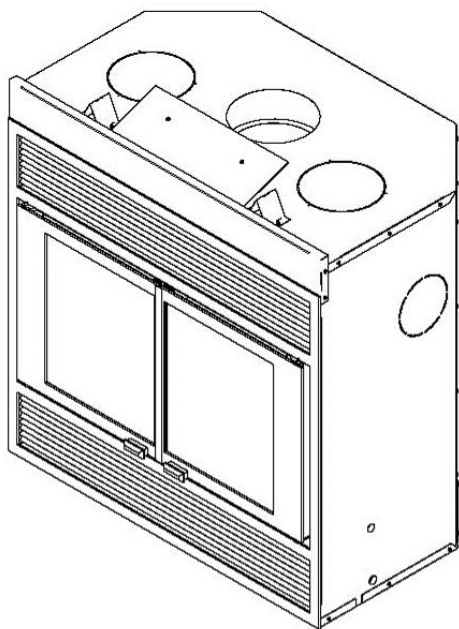


Valcourt

FP1LM Manoir

Qualifié foyer décoratif
à combustion propre

Manuel d'installation et d'utilisation



**Modèle qualifié «U.S. EPA Low Mass
Wood-burning Fireplace voluntary program phase
2 emission level»**

Testé selon les normes de sécurité
ULC-S610 et UL 127 par un laboratoire accrédité

Ce modèle est
QUALIFIÉ EPA
Sous le programme LOW MASS
pour les foyers au bois
NIVEAU D'ÉMISSIONS
PHASE 2

www.valcourtinc.com

Fabriqué par :

Fabricant de poêles international inc.

250 rue Copenhague, Saint-Augustin-de-Desmaures (Québec), Canada, G3A 2H3

Service après-vente : 418-908-8002

Courriel : tech@sbi-international.com



Ce manuel peut être téléchargé gratuitement à partir du site web du fabricant. Il s'agit d'un document dont les droits d'auteurs sont protégés. La revente de ce manuel est formellement interdite. Le fabricant se réserve le droit de modifier ce manuel de temps à autre et ne peut être tenu responsable de tout problème, blessure ou dommage subis suite à l'utilisation d'information contenue dans tout manuel obtenu de sources non-autorisées.

MERCI D'AVOIR CHOISI CE FOYER VALCOURT

En tant que l'un des plus grands et plus respectés des fabricants de foyers en Amérique du Nord, VALCOURT est fière de la qualité et la performance de tous ses produits. Nous voulons vous aider à obtenir le maximum de satisfaction de l'utilisation de ce produit.

Dans les pages qui suivent, vous trouverez des conseils généraux sur le chauffage au bois, des instructions détaillées pour une installation sécuritaire et efficace, et des conseils sur la façon d'obtenir les meilleures performances de ce foyer alors que vous faites et entretenez des feux, et entretenez votre système de chauffage au bois.

Nous recommandons que nos produits de chauffage au bois soient installés et entretenus par des professionnels certifiés aux États-Unis par le NFI (National Fireplace Institute®) ou au Canada par WETT (Wood Energy Technical Training) ou au Québec par l'APC (Association des Professionnels du Chauffage).

Félicitations d'avoir fait un achat judicieux

Lisez ce manuel en entier avant d'installer et d'utiliser votre nouveau foyer. Il est important que vous suiviez scrupuleusement les directives installations. Si vous n'installez pas ce foyer correctement, un incendie, des blessures corporelles ou même la mort pourraient en résulter.

Vous devrez peut-être obtenir un permis de construction pour l'installation de ce foyer et de la cheminée qui s'y rattache. Consultez votre service du bâtiment municipal ou un incendie sur les exigences d'installation dans votre région. Nous vous recommandons également d'informer votre compagnie d'assurance habitation pour savoir si l'installation aura une incidence sur votre police.

NOTER QUE LES ILLUSTRATIONS DU PRÉSENT MANUEL MONTRENT UN MODÈLE GÉNÉRIQUE ET PAS NÉCESSAIREMENT CELUI DE VOTRE FOYER.

ATTENTION :

LES INFORMATIONS INSCRITES SUR LA PLAQUE D'HOMOLOGATION DE L'APPAREIL ONT TOUJOURS PRÉSÉANCE SUR LES INFORMATIONS CONTENUES DANS TOUT AUTRE MÉDIA PUBLIÉ (MANUELS, CATALOGUES, CIRCULAIRES, REVUES ET/OU LES SITES WEB).

MISE EN GARDE : NE PAS ESSAYER DE MODIFIER NI D'ALTÉRER LA CONSTRUCTION DE CE FOYER OU DE SES COMPOSANTES. TOUTE MODIFICATION OU ALTÉRATION DE CONSTRUCTION PEUT ANNULER LA GARANTIE, L'HOMOLOGATION ET L'APPROBATION DE CE SYSTÈME. DANS CE CAS, FABRICANT DE POÊLES INTERNATIONAL (SBI) NE SERA PAS RESPONSABLE DES DOMMAGES. INSTALLEZ LE FOYER TEL QUE DÉCRIT DANS CES INSTRUCTIONS.

Table des matières

PARTIE A – INSTALLATION	5
1.1 Règles de sécurité	5
1.1.1 Règlement régissant l'installation d'un foyer	7
1.2 Informations générales	7
1.2.1 Spécifications pour le foyer au bois FP1LM Manoir.....	7
1.2.2 Les bienfaits de la norme EPA «Low Mass Wood-burning Fireplace voluntary program phase 2 emission level»	10
1.3 Installation du foyer.....	10
1.3.1 Emplacement du foyer FP1LM Manoir	11
1.3.1.1 Installation sur une base surélevée.....	11
1.3.2 Exigences minimales pour l'extension de l'âtre	15
1.3.3 Châssis, parement, manteau et tablette en matériau combustible	16
1.3.3.1 Châssis	16
1.3.3.2 Finition	20
1.3.3.3 Conformité de la tablette combustible.....	21
1.3.4 Ensemble d'entrée d'air frais	22
1.3.5 Installation d'un allumeur à gaz	24
1.3.6 Installation des façades VA1FE05 ou VA1FE06 (vendues séparément).....	24
1.3.7 Utilisation du pare-étincelles.....	25
1.4 Le système d'évacuation (cheminée et raccord de cheminée)	26
1.4.1 Informations générales	26
1.4.2 Cheminées appropriées.....	26
1.4.3 Protecteur de chevron	28
1.4.4 Remarques pour l'installation de la cheminée	29
1.5 Instruction d'installation de la cheminée	31
1.5.1 Exemples d'installations typiques de cheminée.....	31
1.5.2 Installation d'une cheminée décalée (déviation)	36
1.5.3 Protecteur thermique mural en biseau.....	37
1.5.4 Installation du support de cheminée	37
1.5.4.1 Support de toit universel	37
1.5.4.2 Support de décalage (déviation) universel.....	38
1.5.5 Installation avec cheminée de maçonnerie.....	38
2 PARTIE B – FONCTIONNEMENT ET ENTRETIEN	40
2.1 Combustible	40
2.1.1 Utilisation de bûches pressées	40
2.2 Fonctionnement du foyer FP1LM Manoir.....	41
2.2.1 Premiers allumages.....	41
2.2.2 Faire un feu	41
2.2.3 Entretien du feu	41

2.2.4	Contrôle d'entrée d'air frais et clapet d'évacuation	42
2.2.5	Production de fumée – Causes et remèdes.....	42
2.3	Entretien de votre foyer FP1LM Manoir	43
2.3.1	Créosote – Formation nécessité de l'enlever.....	43
2.3.2	Entretien de la cheminée	44
2.3.3	Que faire en cas de feu de cheminée	44
2.3.4	Disposition des cendres.....	44
2.3.5	Pierres réfractaires de remplacement.....	45
2.3.6	Remplacement du joint d'étanchéité et/ou de la vitre	47
2.3.7	Entretien du fini plaqué	48
2.3.8	Entretien de la vitre – Nettoyage	48

Annexe 1 : Installation des systèmes de distribution de la chaleur (option AC01375, AC01376 ou AC01340).....	49
Annexe 2 : Entretien ou remplacement du ventilateur.....	60
Annexe 3 : Vue explosée et liste de pièces	63
GARANTIE À VIE LIMITÉE VALCOURT	66

ENREGISTREMENT EN LIGNE DE LA GARANTIE

Afin d'obtenir une couverture complète en cas de réclamation sur garantie, vous devrez fournir une preuve et une date d'achat. Conservez votre facture d'achat. Nous vous recommandons également d'enregistrer votre garantie en ligne au <http://www.valcourtinc.com/fr/service-support-technique/enregistrement-des-garanties>
L'enregistrement de votre garantie en ligne nous aidera à retrouver rapidement les informations requises sur votre appareil.

PARTIE A – INSTALLATION

LES INFORMATIONS INSCRITES SUR LA PLAQUE D’HOMOLOGATION DE L’APPAREIL ONT TOUJOURS PRÉSÉANCE SUR LES INFORMATIONS CONTENUES DANS TOUT AUTRE MÉDIA PUBLIÉ (MANUELS, CATALOGUES, CIRCULAIRES, REVUES ET/OU LES SITES WEB).

1.1 Règles de sécurité

- DANGER** : NE JAMAIS UTILISER D’ESSENCE, DE COMBUSTIBLE À LANTERNE À BASE D’ESSENCE, DE KÉROSÈNE, DE LIQUIDE D’ALLUMAGE DE BRIQUETTES DE CHARBON DE BOIS OU D’AUTRES LIQUIDES SEMBLABLES POUR ALLUMER OU RÉACTIVER UN FEU DANS LE FOYER. TOUJOURS LAISSER CE GENRE DE LIQUIDES LOIN DU FOYER EN TOUT TEMPS.
- DANGER** : LES MATÉRIAUX INFLAMMABLES NE DOIVENT JAMAIS ÊTRE À MOINS DE 48 POUCES DU DEVANT DU FOYER.
- DANGER** : NE JAMAIS LAISSER LES ENFANTS SANS SURVEILLANCE LORSQU’IL Y A DU FEU DANS LE FOYER.
- DANGER** : NE PAS UTILISER DE PORTE-BÛCHE NI SURÉLEVER LE FEU. FAITES LE FEU DIRECTEMENT SUR L’ÂTRE.
- DANGER** : NE PAS UTILISER DE POÊLE ENCASTRABLE OU AUTRES PRODUITS QUI NE SONT PAS FAITS PRÉCISÉMENT POUR ÊTRE UTILISÉS AVEC LE PRÉSENT FOYER.
- DANGER** : NE PAS OBSTRUER LES ENTRÉES D’AIR. CE FOYER A BESOIN D’AIR POUR SON BON FONCTIONNEMENT.
- MISE EN GARDE** : CE FOYER N’EST PAS CERTIFIÉ POUR L’UTILISATION D’UN DISPOSITIF D’ALLUMAGE AU GAZ.
- MISE EN GARDE** : CE FOYER N’A PAS ÉTÉ MIS À L’ESSAI AVEC UN ENSEMBLE DE BÛCHES AU GAZ AVEC OU SANS CONDUIT D’ÉVACUATION. POUR RÉDUIRE LE RISQUE DE DOMMAGES CAUSÉS PAR LE FEU OU DE BLESSURES, NE PAS INSTALLER D’ENSEMBLE DE BÛCHES AU GAZ AVEC OU SANS CONDUIT D’ÉVACUATION DANS CE FOYER.
- MISE EN GARDE** : NE PAS UTILISER DE MATÉRIAUX AUTRES QUE CEUX MENTIONNÉS DANS LA LISTE DES PIÈCES DE REMPLACEMENT AU COURS DE L’INSTALLATION ÉTANT DONNÉ QU’ILS PEUVENT COMPROMETTRE LA SÉCURITÉ ET QU’UN INCENDIE POURRAIT EN RÉSULTER.
- DANGER** : POUR DES QUESTIONS DE SÉCURITÉ, IL EST TRÈS IMPORTANT D’UTILISER UN MATÉRIAU NON-COMBUSTIBLE POUR LA DEVANTURE DU FOYER. DANS UN TEL CAS, UN PANNEAU DE FIBROCIMENT (STYLE DUROCK) EST OBLIGATOIRE. LE NON-RESPECT DE CETTE CONSIGNE POURRAIT CAUSER UN INCENDIE.
- DANGER** : CET APPAREIL DE CHAUFFAGE DOIT ÊTRE UTILISÉ COMME CHAUFFAGE D’APPOINT. EN CAS DE BRIS, UNE SOURCE DE CHAUFFAGE ALTERNATIVE DOIT ÊTRE DISPONIBLE DANS LA RÉSIDENCE. LE MANUFACTURIER NE PEUT ÊTRE TENU RESPONSABLE DES COÛTS DU CHAUFFAGE ADDITIONNELS POUVANT ÊTRE ENGENDRÉS PAR UNE SOURCE DE CHAUFFAGE ALTERNATIVE. IL EST FORTEMENT RECOMMANDÉ À L’UTILISATEUR DE SE PROCURER L’APPAREIL CHEZ UN DÉTAILLANT POUVANT LUI FOURNIR DES CONSEILS RELATIFS À L’INSTALLATION ET L’ENTRETIEN DE CE PRODUIT.

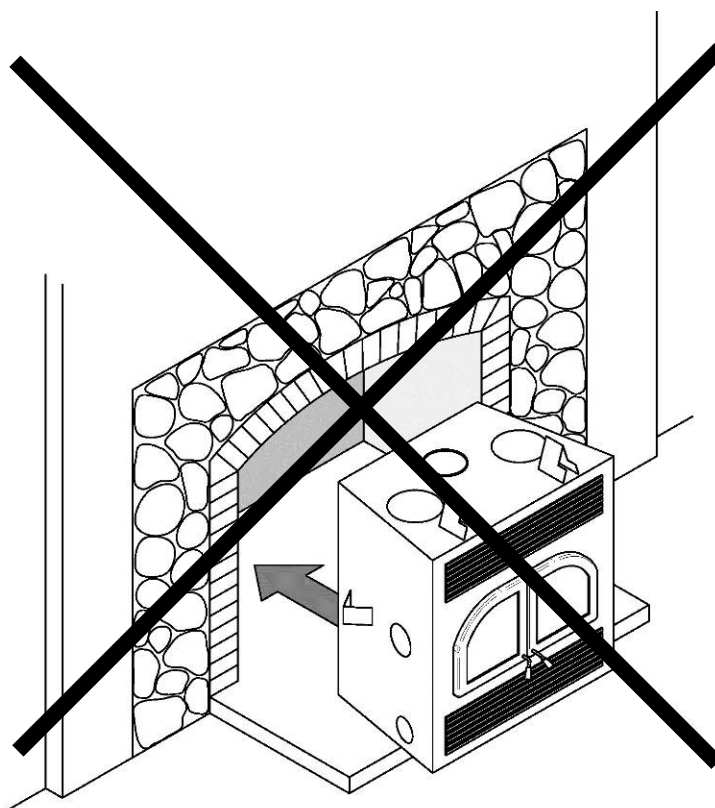
DANGER : NE PAS RACCORDER CET APPAREIL À UN CONDUIT DE CHEMINÉE DESSERVANT UN AUTRE APPAREIL.

DANGER : NE PAS INSTALLER CE FOYER DANS UNE MAISON MOBILE.

DANGER : UTILISER CET APPAREIL EN MAINTENANT LES PORTES VITRÉES SOIT COMPLÈTEMENT FERMÉES OU COMPLÈTEMENT OUVERTES AVEC LES PORTES GRILLAGÉES TOUJOURS FERMÉES. LORSQUE LES PORTES SONT PARTIELLEMENT OUVERTES, DES FLAMMES OU DES GAZ PEUVENT S'EN ÉCHAPPER CRÉANT DES RISQUES ASSOCIÉS À LA FOIS À LA FUMÉE OU AU FEU. NE JAMAIS LAISSER LE FOYER SANS SURVEILLANCE LORSQU'EN FONCTION.

MISE EN GARDE : CE FOYER A ÉTÉ MIS À L'ESSAI POUR ÊTRE UTILISÉ LES PORTES VITRÉES OUVERTES AVEC LES PORTES GRILLAGÉES TOUJOURS FERMÉES. IL FAUT OUVRIR LES PORTES GRILLAGÉES SEULEMENT POUR ALLUMER ET RECHARGER LE FOYER. TOUJOURS FERMER LES PORTES GRILLAGÉES APRÈS L'ALLUMAGE.

MISE EN GARDE : CE FOYER N'A PAS ÉTÉ TESTÉ POUR ÊTRE INSTALLÉ À L'INTÉRIEUR D'UN FOYER DE MAÇONNERIE.



AVERTISSEMENT: Ce produit peut vous exposer à des agents chimiques, y compris du monoxyde de carbone, identifiés par l'État de la Californie comme pouvant causer le cancer ou des malformations congénitales et autres troubles de l'appareil reproducteur. Pour de plus amples informations, prière de consulter le www.P65warnings.ca.gov/

1.1.1 Règlement régissant l'installation d'un foyer

Lorsqu'il est installé et utilisé comme décrit dans ces instructions, le foyer FP1LM Manoir convient pour être utilisé comme foyer dans les installations résidentielles.

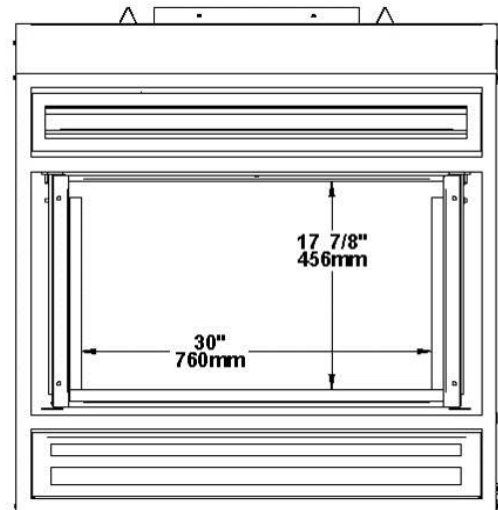
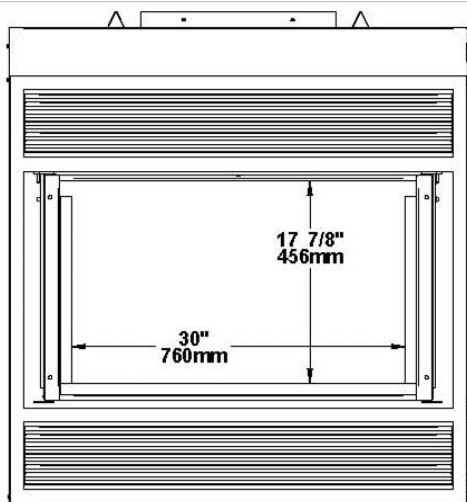
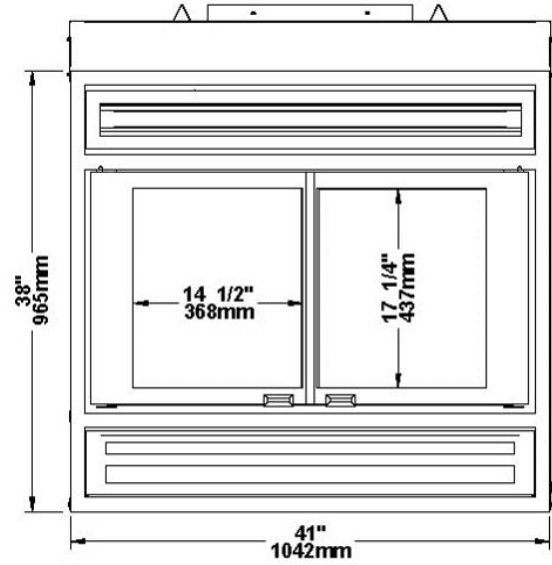
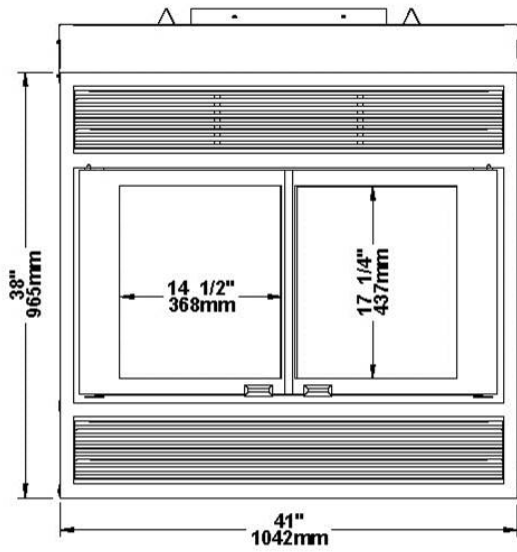
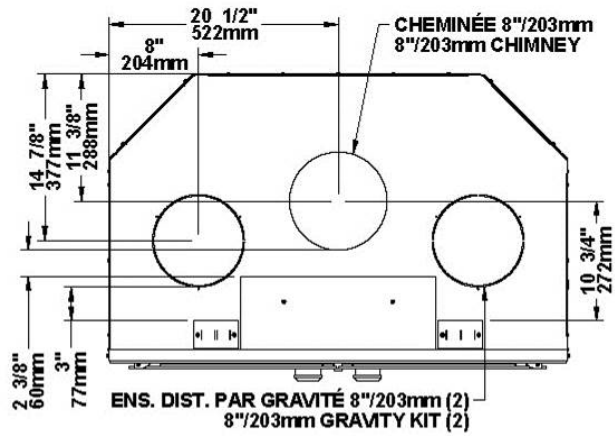
Au Canada, la norme CSA B365 Code d'installation des appareils à combustibles solides et du matériel connexe et la norme CSA C22.1 Code canadien de l'électricité sont à suivre en l'absence d'exigences du code local. Aux États-Unis, la norme NFPA 211 Standard for Chimneys, Fireplaces, Vents, and Solid Fuel-Burning Appliances et la norme ANSI NFPA 70 The National Electrical Code sont à suivre en l'absence d'exigences du code local.

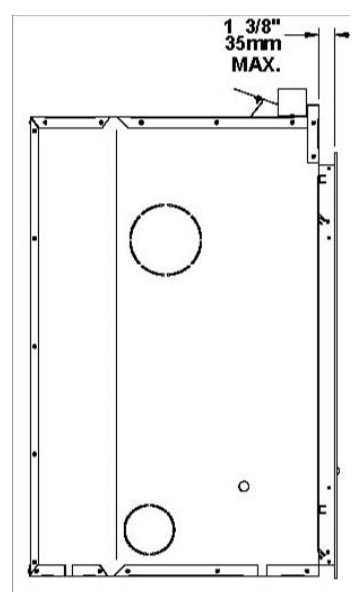
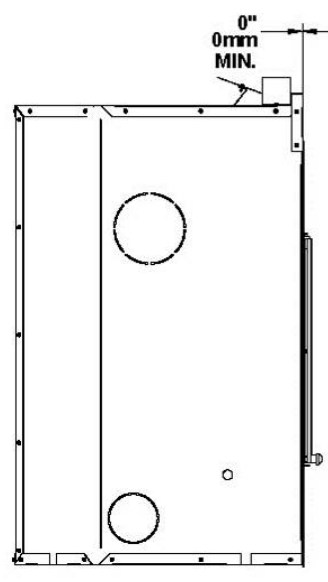
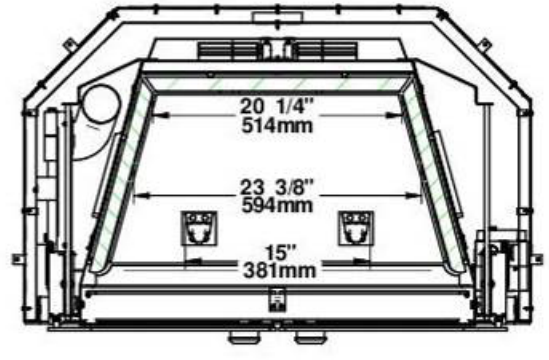
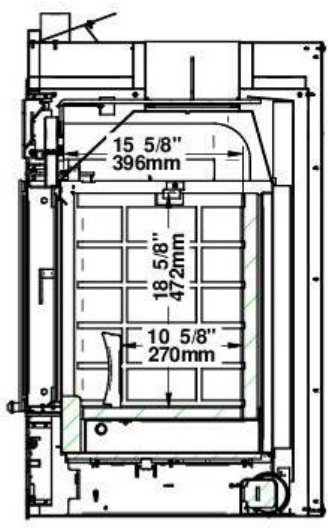
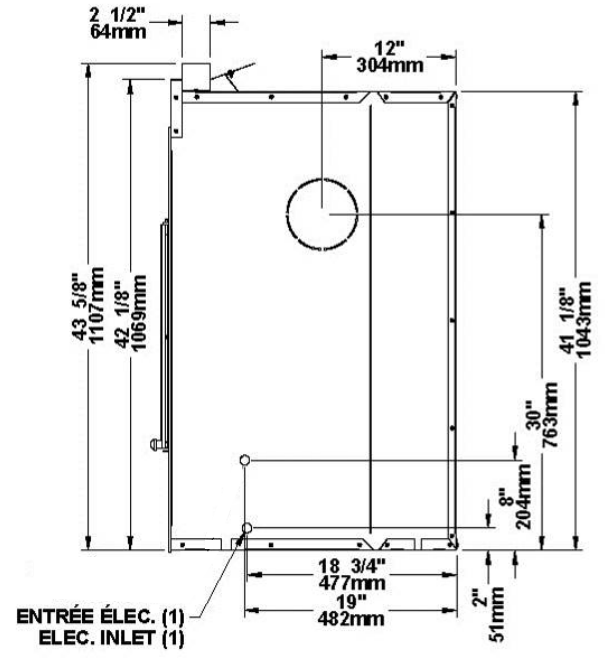
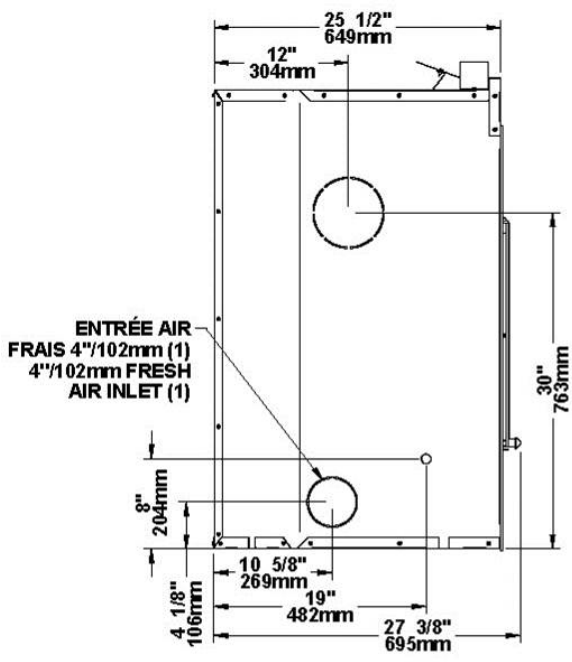
REMARQUE : Le foyer n'est pas homologué pour une utilisation avec un soi-disant « raccordement de tuyau positif » à la tuile d'argile d'une cheminée de maçonnerie.

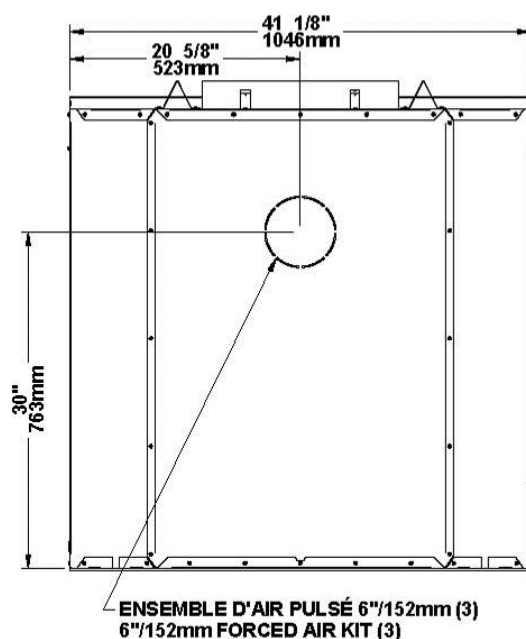
1.2 Informations générales

1.2.1 Spécifications pour le foyer au bois FP1LM Manoir

Type de combustible	Bûche de bois sec
Normes d'essai (sécurité)	ULC-S610 et UL 127
Normes d'essai (émission de particules)	ASTM 2515 et ASTM 2558 pour se conformer à : « U.S. EPA Low Mass Wood-burning Fireplace voluntary program phase 2 emission level »
Surface recommandée de chauffage	< 1,500 pi ² (< 139 m ²)
Taux de combustion minimum	> 5 kg/h (> 11 lb/h)
Poids à l'expédition	520 lb (236 kg)
Volume de la chambre à combustion	4.25 pi. cu.
Longueur maximum des bûches	20" est-ouest
Diamètre de sortie du conduit de fumée	8" (203 mm) diamètre (vertical)
Approuvé maison mobile	Non







1.2.2 Les bienfaits de la norme EPA «Low Mass Wood-burning Fireplace voluntary program phase 2 emission level»

Par le passé, la plupart des foyers de maçonnerie conventionnels et les foyers de faible masse, fabriqués en usine n'était pas efficace pour produire de la chaleur utilisable. En règle générale, plus de 90 pour cent de la chaleur produite par un foyer était perdue par la cheminée. En outre, bon nombre de ces foyers étaient source de fumée, à l'intérieur comme à l'extérieur.

En 2009, l'Agence de protection de l'environnement des États-Unis (EPA) a lancé un programme volontaire pour les fabricants de foyers à bois décoratifs afin d'encourager ces derniers à produire des appareils de chauffage qui brûlent propre, permettant ainsi de réduire la pollution atmosphérique. En vertu de ce programme, les foyers à bois qui se qualifient pour la phase I ont des émissions de particules égales ou inférieures à 7.3 g/kg (ce qui est approximativement 57 pourcent plus propre que les modèles non qualifiés en vertu du programme). La phase II du programme vise des émissions égales ou inférieures à 5.1 g/kg (ce qui est approximativement 70 pourcent plus propre que les modèles non qualifiés). Les manufacturiers participants doivent se qualifier pour la phase II du programme à partir de 2013. Le FP1LM Manoir se qualifie déjà pour la phase II. Vous bénéficierez donc d'un produit à très faibles émissions de particules.

1.3 Installation du foyer

MISE EN GARDE : AVANT DE FERMER LES MURS, S'ASSURER QUE LE MÉCANISME DE CONTRÔLE D'ENTRÉE D'AIR, LE CLAPET D'ÉVACUATION ET LE MÉCANISME DE LA PORTE FONCTIONNENT CORRECTEMENT.

1.3.1 Emplacement du foyer FP1LM Manoir

- A. Vous trouverez le meilleur emplacement pour installer votre foyer en tenant compte de l'emplacement des fenêtres, des portes et de la circulation dans la pièce, en laissant de l'espace en avant du foyer pour l'extension de l'âtre et le manteau et en tenant compte de l'emplacement de l'ensemble de prise d'air extérieur et de la cheminée. Si possible, choisissez un emplacement qui fera en sorte que la cheminée traversera la maison sans qu'on ait à couper des solives de plancher ou des fermes de toits. Choisissez également un emplacement permettant d'installer le moins de déviations au niveau de la cheminée possible.
- B. Normalement, aucun support de plancher additionnel n'est nécessaire pour le foyer. La résistance du plancher peut être vérifiée en estimant d'abord le poids de l'ensemble du foyer. On trouvera ces poids à la **Section 1.2.1 : Spécifications pour le foyer au bois FP1LM Manoir**. Ensuite, mesurez la surface occupée par le foyer qui est normalement de 41 1/8" x 25 5/8" (105 cm x 65 cm). Vérifiez comment le plancher est construit et consultez votre code du bâtiment local pour savoir s'il faut renforcer le plancher.

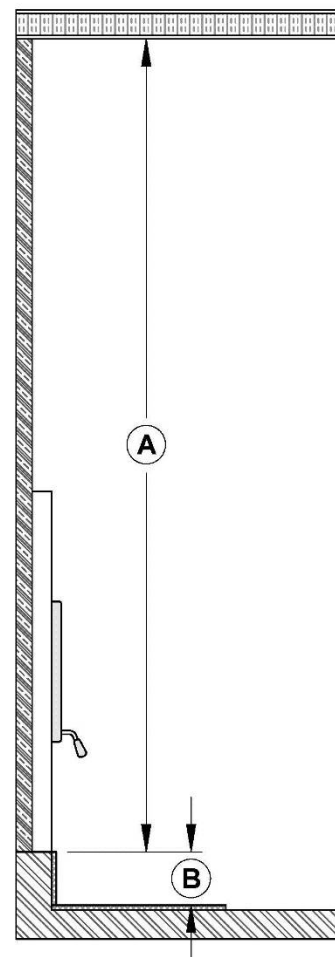
MISE EN GARDE : LA SURFACE SUR LAQUELLE EST INSTALLÉE LE FOYER DOIT ÊTRE AU NIVEAU ET DROIT (NON RABOTEUX).

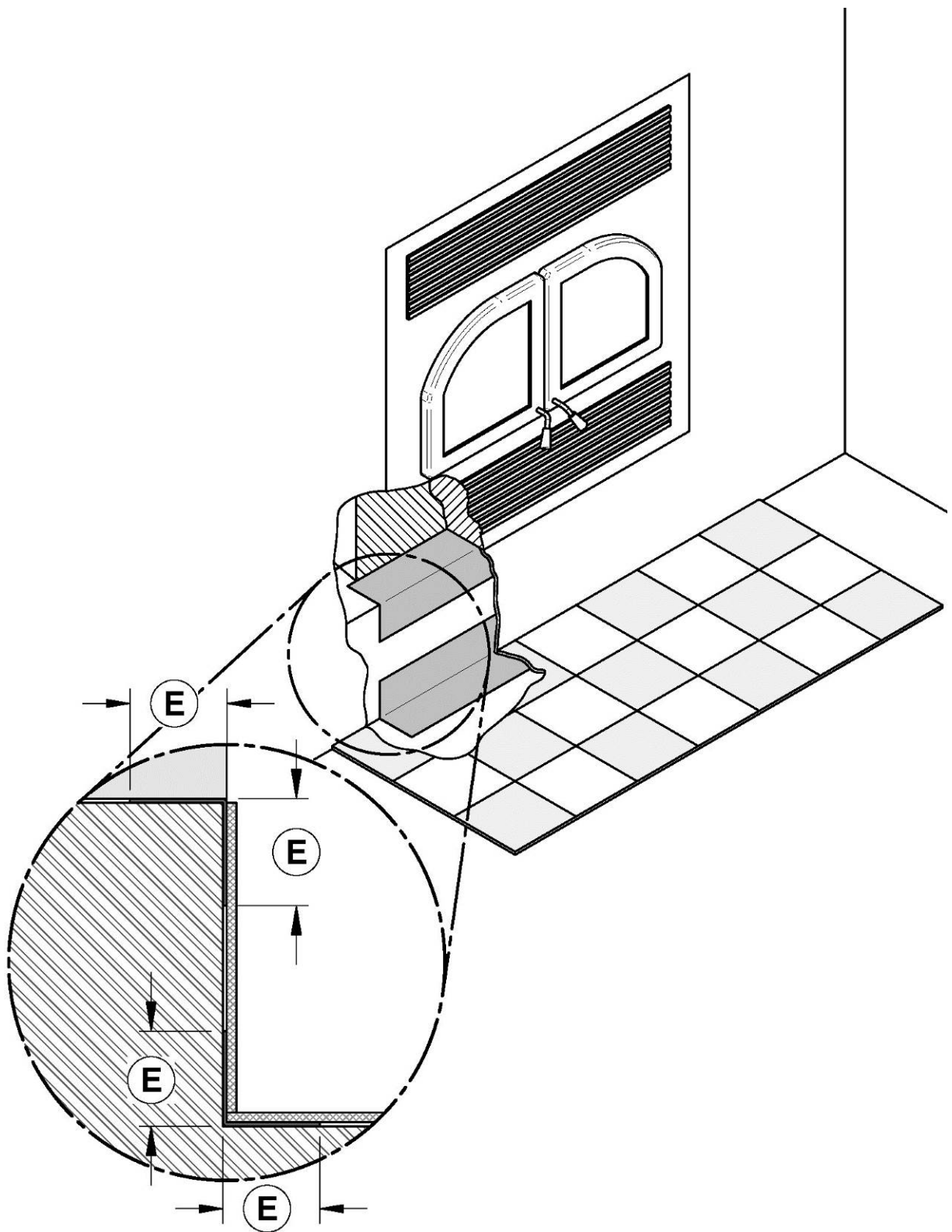
1.3.1.1 Installation sur une base surélevée

Le foyer FP1LM Manoir peut être installé directement sur le plancher ou sur une base surélevée combustible ou non. Par contre, les coins supérieur et inférieur, pour toute la largeur de la protection de plancher, doivent être protégés de 2" horizontalement et verticalement (E) par un matériel non-combustible. Par exemple, une plaque de métal (non fournie). Mis à part ces deux coins, la plaque de métal n'a pas à couvrir le reste du mur entre la base du foyer et le plancher.

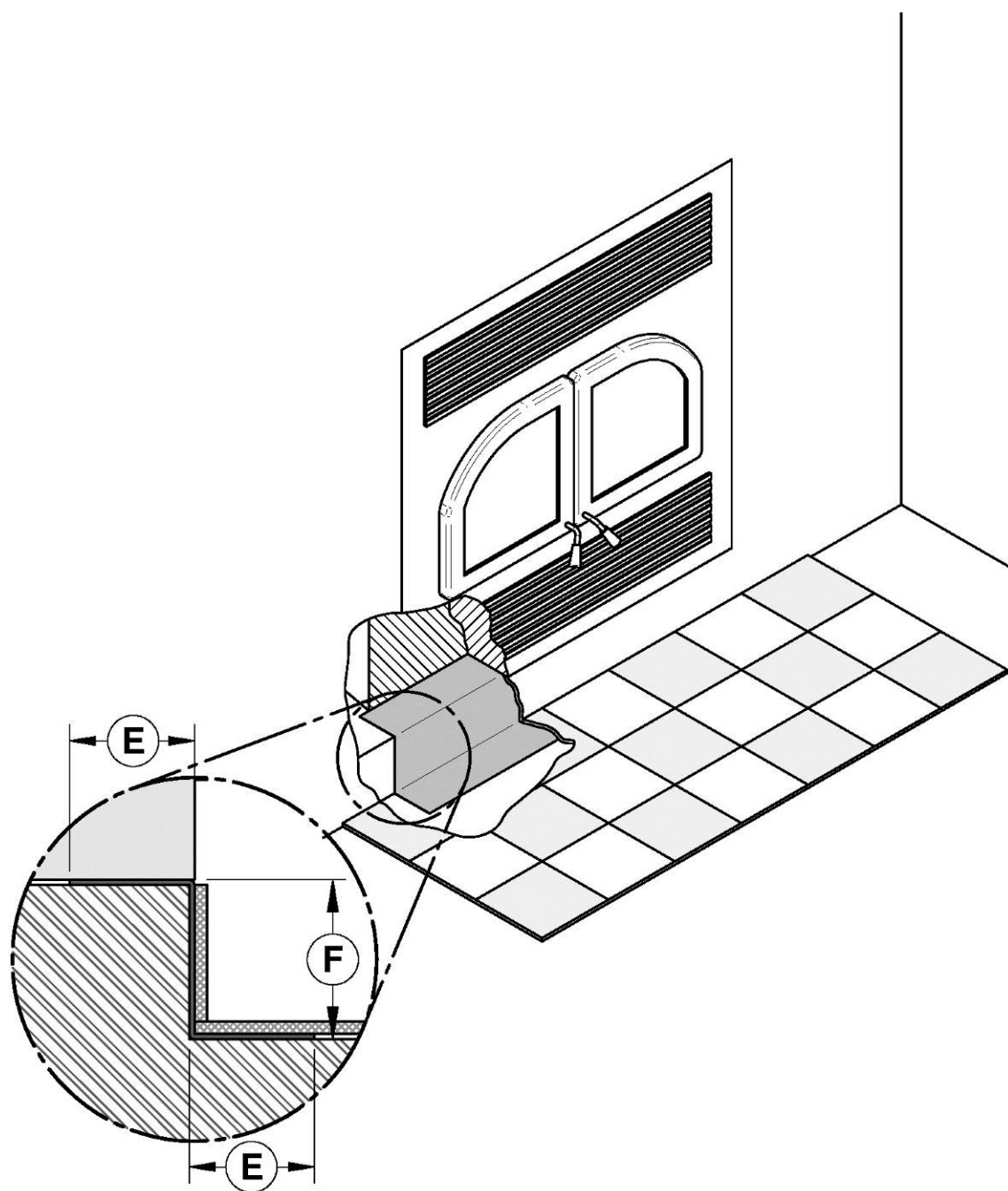
Veillez noter qu'une protection de plancher incombustible d'au moins 16" (41 cm) doit être installé en face du foyer, tel qu'illustré à la **Section 1.3.2 : Exigences minimales pour l'extension de l'âtre**.

	DÉGAGEMENTS	MESURE MINIMALE	
A	72" (1829 mm) minimum	E	2" (51 mm)
B	Variable		



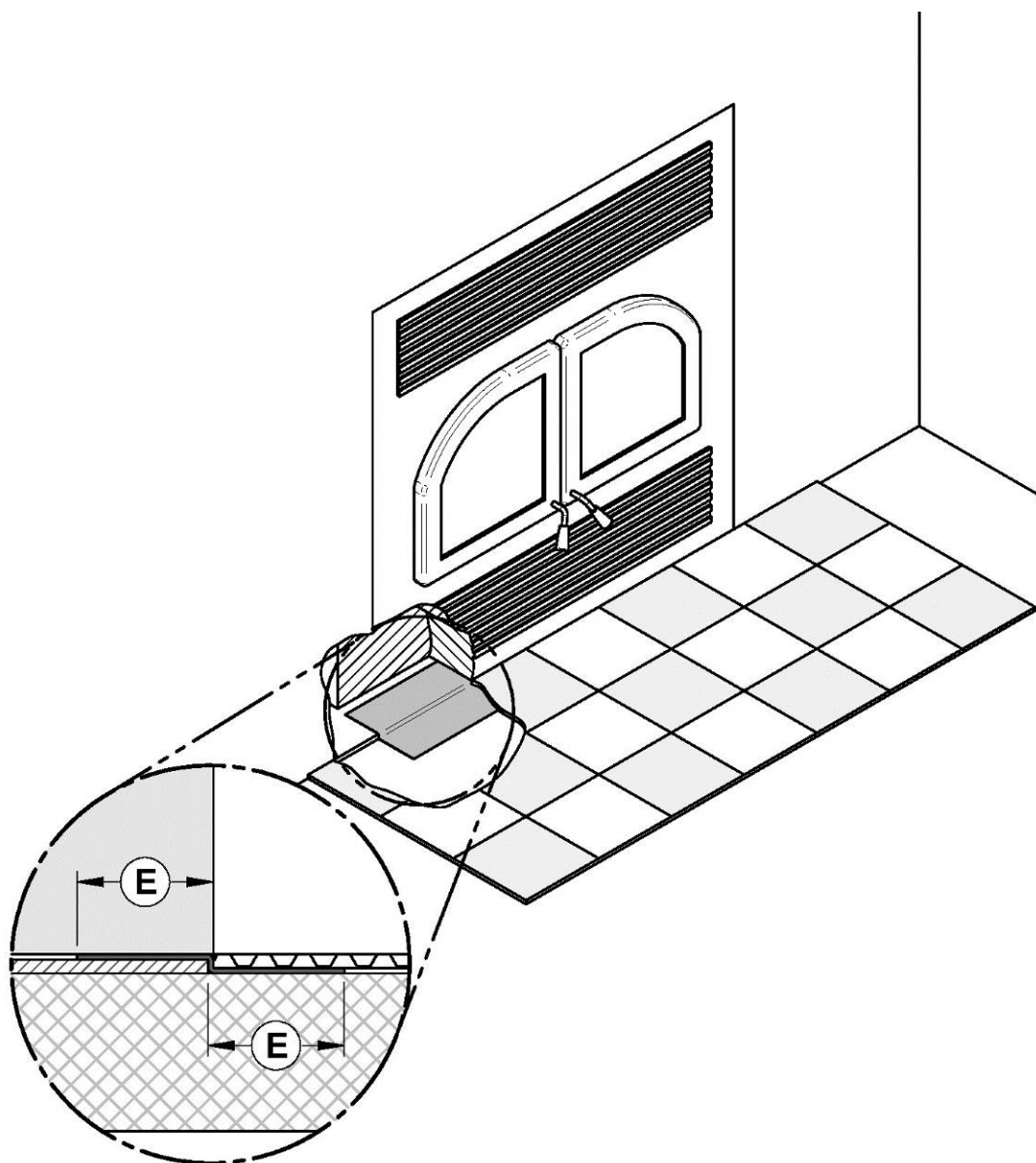


Dans le cas où (F) serait égal à 4", il est suggéré de faire la plaque de métal entre la base du foyer et le plancher soit en un morceau.



Dans le cas où le foyer serait installé directement sur le plancher, le joint entre l'extension de l'âtre et le foyer (E) doit également être protégé par un matériel non-combustible. Par exemple, une plaque de métal (non fournie).

Notez que la hauteur minimale du plancher sous foyer devrait correspondre (ou excéder) la hauteur des matériaux non combustibles utilisés pour la protection de plancher.



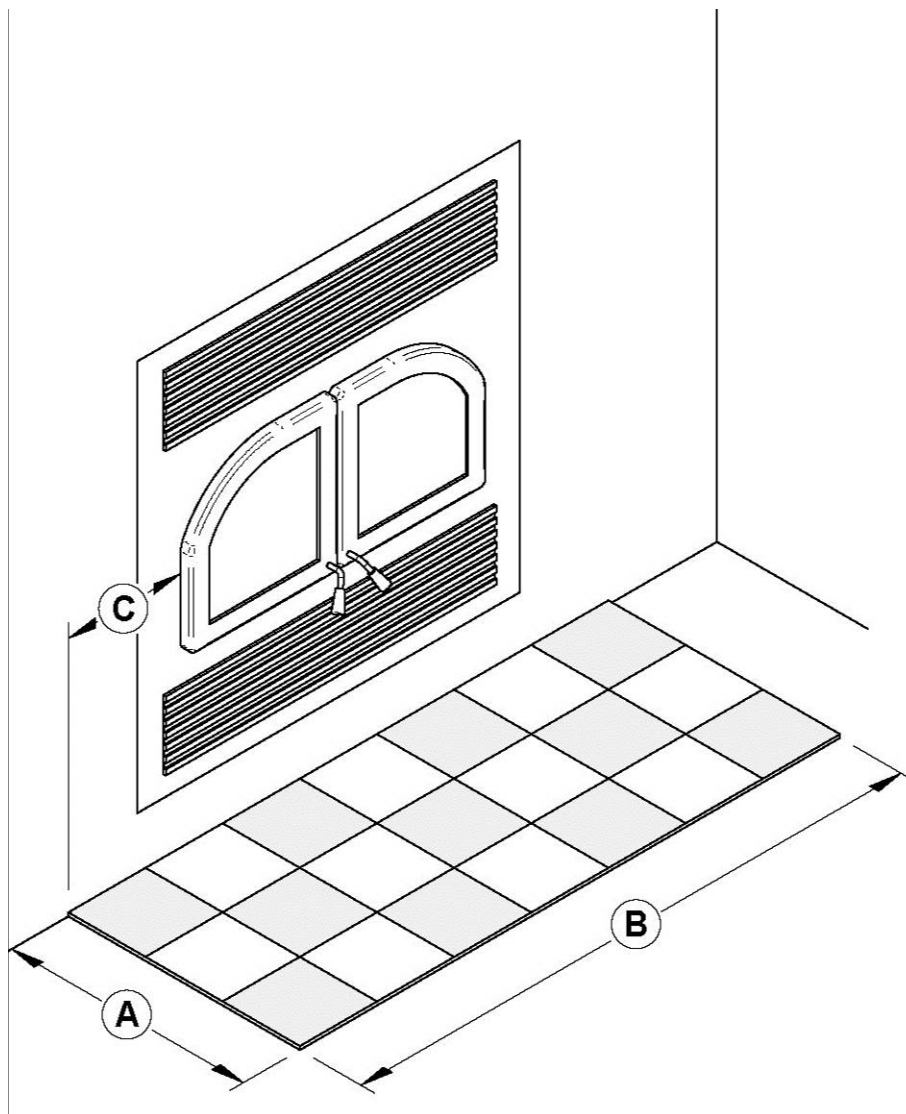
	MESURE MINIMALE
E	2" (51 mm)

Le plancher combustible devant le foyer doit être recouvert d'un matériel non-combustible. Pour plus de détails, voir **Section 1.3.2 : Exigences minimales pour l'extension de l'âtre.**

ATTENTION : NE PAS LAISSER DE TAPIS EN DESSOUS DE LA PROTECTION DE PLANCHER DEVANT LE FOYER.

1.3.2 Exigences minimales pour l'extension de l'âtre

La zone d'extension de l'âtre doit mesurer au moins 16" (41 cm) en face du foyer (**A**) et au moins 8" (20 cm) de chaque côté de l'ouverture de la porte du foyer (**C**). Le joint entre l'extension de l'âtre et le foyer doit être protégé par un matériel non-combustible. Par exemple, une plaque de métal (non fournie). **Aucun facteur R n'est requis.**



	DÉGAGEMENTS
A	16" (406 mm)
B	46" (1168 mm)
C	8" (203 mm)

1.3.3 Châssis, parement, manteau et tablette en matériau combustible

1.3.3.1 Châssis

Il faut construire le châssis, le parement et le manteau en conformité avec les normes et les illustrations suivantes :

A. Le châssis du foyer doit être fait de montants de 2" x 3" (5 cm x 8 cm) ou plus.

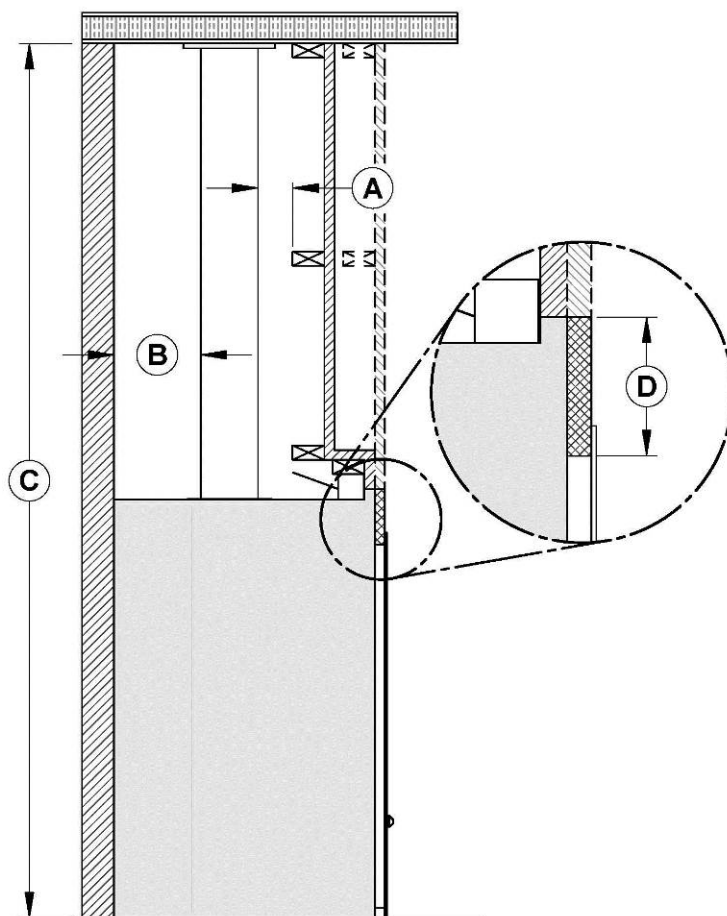
MISE EN GARDE : IL NE FAUT PAS UTILISER DE MATÉRIAUX COMBUSTIBLES POUR LE CHÂSSIS SITUÉ DIRECTEMENT AU-DESSUS DU FOYER, SAUF POUR LES MONTANTS SITUÉS AU-DESSUS DU PAREMENT QUI SUPPORTENT LE MATÉRIAU DE FINITION ET LE MANTEAU. CETTE ZONE DOIT RESTÉE VIDE SUR UNE HAUTEUR DE 6' (1,83 M) À PARTIR DE LA BASE DU FOYER.

B. Construisez le châssis du foyer à l'aide de montants verticaux placés sur les côtés du foyer, allant du plancher au plafond. Reculez un peu les montants par rapport au rebord frontal du foyer d'un espace équivalent à l'épaisseur du matériau de finition, pour que celui-ci soit à ras de la finition du foyer (en tenant compte des limites des figures et tableaux ci-dessous). Posez les entretoises entre les montants verticaux seulement de la façon suivante :

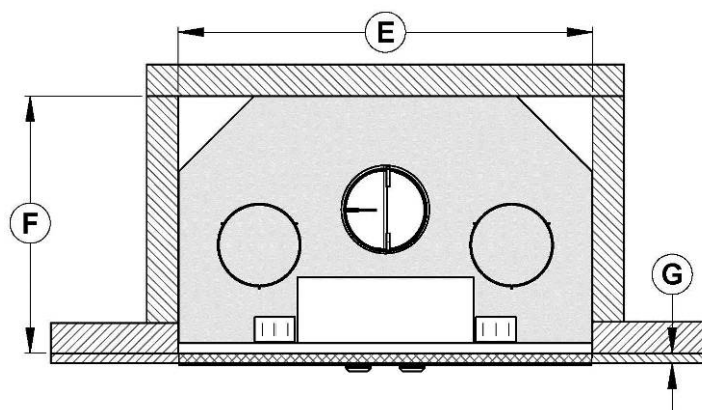
- Placez les entretoises en 2" x 3" (5 cm x 8 cm) ou en 2" x 4" (5 cm x 10 cm), seulement le long de la partie supérieure de la façade, des côtés et de l'arrière. Ne mettez pas de bois ou autre matériau inflammable dans la zone au-dessus du foyer, sauf pour la finition de la façade.
- Placez seulement les entretoises nécessaires pour supporter la finition et le manteau.

MISE EN GARDE : NE PAS REMPLIR LES DÉGAGEMENTS REQUIS AVEC UN ISOLANT OU AUTRE MATÉRIEL

MISE EN GARDE : LE FOYER NE DOIT PAS ÊTRE EN CONTACT AVEC DE L'ISOLANT OU TOUT MATÉRIAU DE REMPLISSAGE EN VRAC. RECOUVREZ L'ISOLANT AVEC DES PANNEAUX DE PLÂTRE AUTOUR DU FOYER.



Installation avec une finition derrière la façade du foyer.



	DÉGAGEMENTS
A	2" (51 mm)
B*	6 7/8" (175 mm)
C*	72" (1829 mm) minimum
D*	5 1/2" (140 mm)

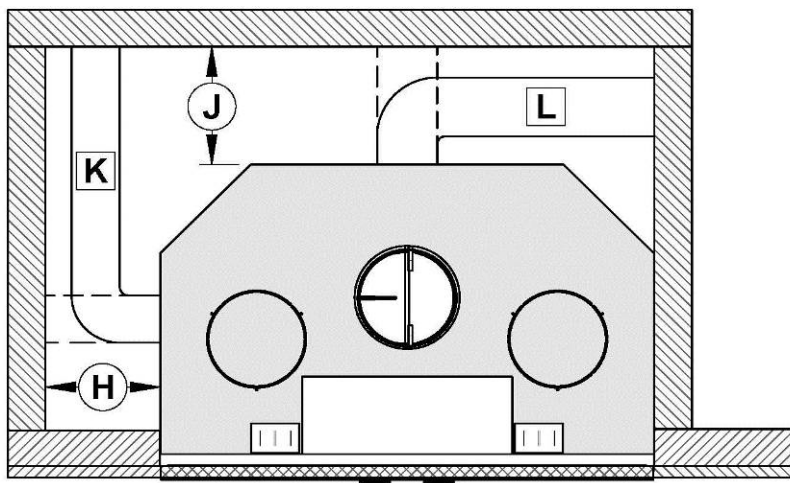
	MESURES
E*	41 1/8" (1045 mm)
F*	25 1/2" (648 mm)
G	1 3/8" (35 mm) MAX

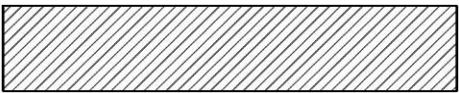
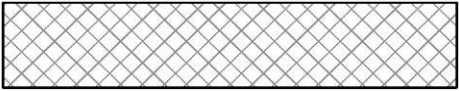
*Lorsque l'intérieur de l'enceinte autour du foyer est pour être recouvert de panneaux de Placoplâtre ou tout autre matériau de finition, ajoutez cette épaisseur à la mesure donnée.

Voir la Section 1.3.4 : Ensemble d'entrée d'air frais

Référez-vous à l'Annexe 1 : Installation des systèmes de distribution de la chaleur optionnel (AC01375, AC01376 ou AC01340) pour l'installation ces différent ensembles (L).

Installation avec un ensemble d'entrée d'air frais
ou un ensemble de distribution par air forcé.

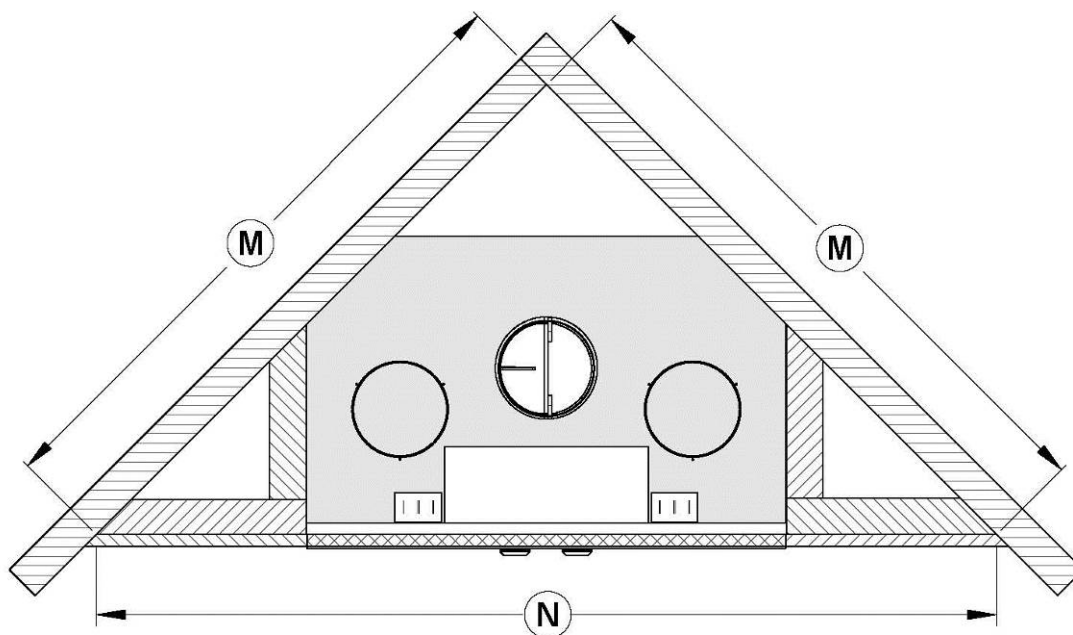


LEGENDE	
	Matériaux combustibles permis dans cette zone
	Matériaux non-combustibles seulement dans cette zone

	MESURES MINIMUM POUR ENSEMBLE D'ENTRÉE D'AIR FRAIS (K)**	MESURES MINIMUM POUR ENSEMBLE DE DISTRIBUTION PAR AIR FORCÉ (L)**
J*	N/A	18" (457 mm)
H*	12" (305 mm)	18" (457 mm)

*Lorsque l'intérieur de l'enceinte autour du foyer est pour être recouvert de panneaux de Placoplâtre ou tout autre matériau de finition, ajoutez cette épaisseur à la mesure donnée.

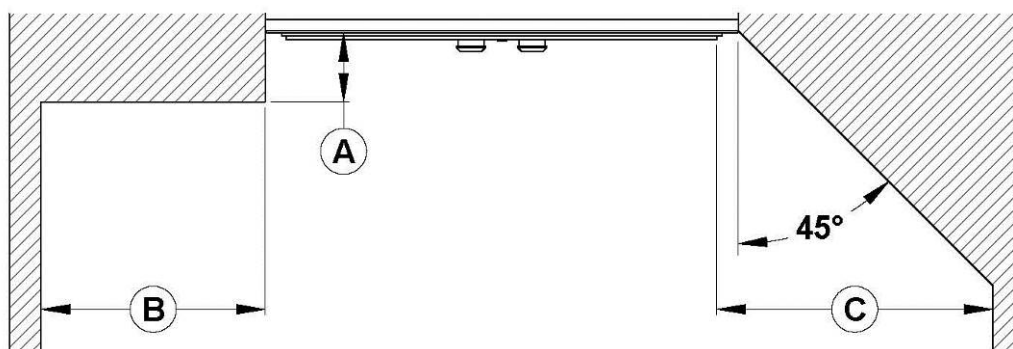
**L'ensemble d'entrée d'air frais peut être installé sur le côté gauche seulement et l'ensemble de distribution par air forcé peut être installé sur les côtés ou à l'arrière de l'appareil.



DÉGAGEMENTS**	
M*	54 9/16" (1386 mm)
N*	77 3/16" (1961 mm)

*Lorsque l'intérieur de l'enceinte autour du foyer est pour être recouvert de panneaux de Placoplâtre ou tout autre matériau de finition, ajoutez cette épaisseur à la mesure donnée.

**Les valeurs M et N sont des mesures minimales et devront peut-être être augmentés afin de permettre l'installation de l'ensemble d'entrée d'air frais ou de l'ensemble de distribution par air forcé ou le type de matériau de finition utilisé.



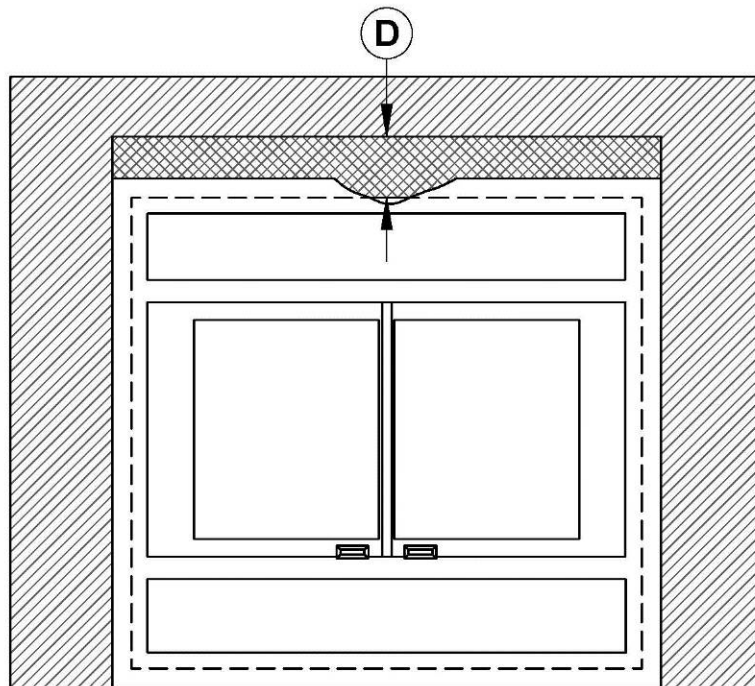
DÉGAGEMENTS	
A	6" (152 mm) maximum
B*	18 1/2" (495 mm) minimum
C*	24" (610 mm) minimum



* Les mesures des dégagements (C) sont prises à partir de l'ouverture de porte.

1.3.3.2 Finition

1. Les matériaux touchant directement la devanture du foyer, doivent être non-combustibles et posséder les dimensions minimales indiquées ci-dessous.
2. Les matériaux non combustibles comme la brique, la pierre ou les carreaux de céramique peuvent faire saillie devant et être collés à la façade décorative du foyer.

MISE EN GARDE : LE REVÊTEMENT DOIT ÊTRE INSTALLÉ DE FAÇON À PERMETTRE LE DÉMONTAGE DE LA FAÇADE DÉCORATIVE UNE FOIS L'INSTALLATION COMPLÉTÉE. LA FAÇADE EST CONÇUE POUR CHEVAUCHER LE REVÊTEMENT ENTOURANT LE FOYER. SI LE REVÊTEMENT EST PLUS ÉPAIS, UTILISEZ UN GABARIT DE FAÇADE POUR LE POSITIONNEMENT ET ASSUREZ-VOUS QUE CELLE-CI PEUT ÊTRE DÉMONTABLE UNE FOIS INSTALLÉE.

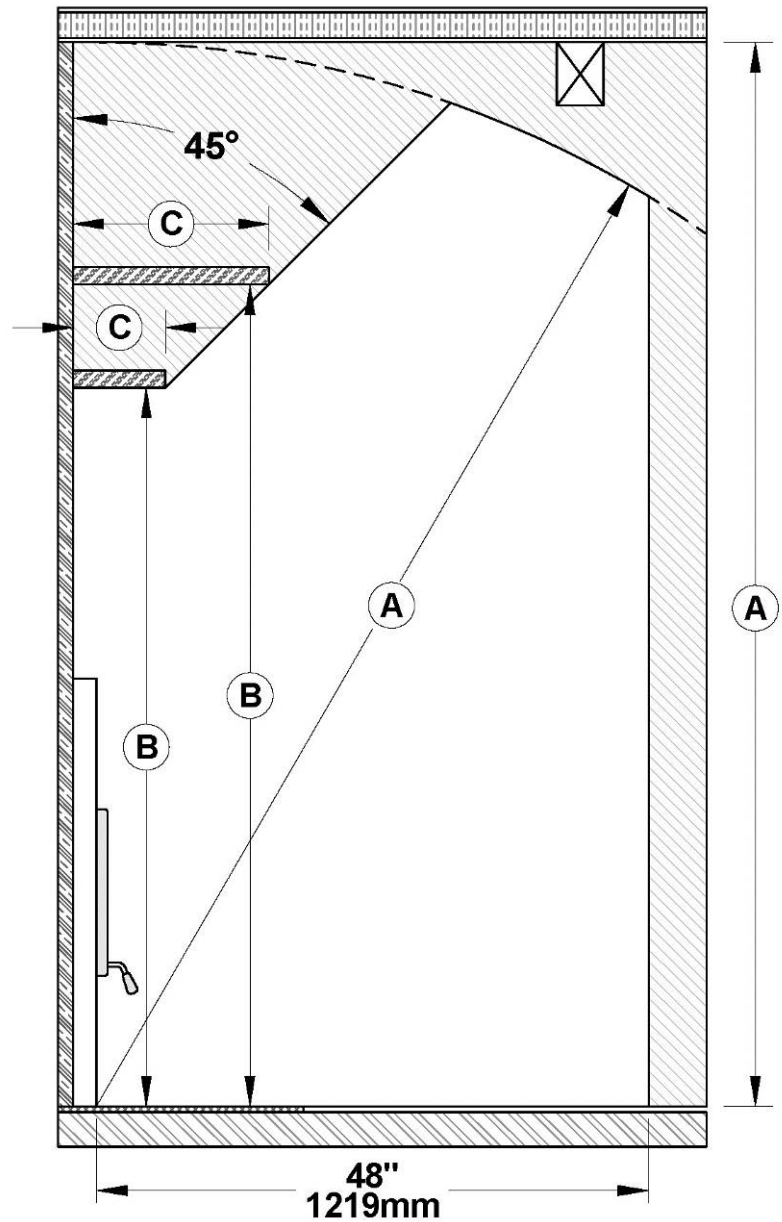


LEGENDE	
	Matériaux combustibles permis dans cette zone
	Matériaux non-combustibles seulement dans cette zone

D	5 1/2" (140 mm)
----------	-----------------

1.3.3.3 Conformité de la tablette combustible

Afin de valider la conformité avec le foyer d'une tablette existante ou pour installer une tablette en matériau combustible, il est important de se référer aux tableaux et à la figure de cette section. Par exemple, pour une tablette dont la profondeur est de 6" (152 mm) (valeur (C)), celle-ci doit être installée à au moins 48" (1219 mm) (valeur (B)) à partir de la base du foyer. Différentes dimensions de tablettes sont énumérées dans le tableau suivant. Cependant, aucune tablette ne peut être installée à moins de 48" (1219 mm) à partir de la base du foyer. Si la dimension de votre tablette n'est pas listée dans le tableau, il suffit d'ajouter 42" (1067 mm) à la profondeur de votre tablette pour trouver position sécuritaire de celle-ci. Par exemple, pour une tablette de 9" (229 mm), la position sécuritaire de votre tablette serait 51" (1295 mm) à partir de la base du foyer 42" (1067 mm) + 9" (229 mm)).



DÉGAGEMENTS	
A	72" (1829 mm)

POSITIONNEMENT DE LA TABLETTE	
B	C
48" (1219 mm)	6" (152 mm)
50" (1270 mm)	8" (203 mm)
52" (1321 mm)	10" (254 mm)
54" (1372 mm)	12" (305 mm)

1.3.4 Ensemble d'entrée d'air frais

Pour chauffer, le foyer a besoin d'air frais et il tire cet air de la maison. Il peut ainsi priver d'air certains appareils à combustion comme les fournaies au gaz ou à l'huile. De même, les hottes peuvent aussi tirer de l'air, ce qui donne une pression négative dans la maison et y attire la fumée du foyer. La situation est pire dans les maisons modernes étanches. Pour résoudre ce problème, nous recommandons fortement de raccorder le foyer à une prise d'air frais. **Vérifiez auprès des autorités locales, il se peut que cela soit obligatoire.**

LE CONDUIT ISOLÉ DEVRAIT ÊTRE D'UNE LONGUEUR SUFFISANTE ET D'UNE CONFIGURATION PERMETTANT ÉVITER LA CONDENSATION.

LE REGISTRE MURAL EXTÉRIEUR NE DOIT PAS ÊTRE INSTALLÉ À PLUS DE 50% DE LA HAUTEUR TOTALE DE LA CHEMINÉE ET AU PLUS 10 PIEDS (3 M) AU DESSUS DE LA BASE DU FOYER.

L'AIR FRAIS DOIT PROVENIR DE L'EXTÉRIEUR DE LA MAISON. LA PRISE D'AIR NE DOIT PAS PRENDRE SON AIR DANS LE GRENIER, LE SOUS-SOL OU UN GARAGE.

LA PRISE D'AIR DEVRAIT ÊTRE INSTALLÉE POUR QUE LA NEIGE NE LA BLOQUE PAS ET QU'ELLE SOIT À L'ABRI DU VENT VIOLENT ET LOIN DES GAZ D'ÉCHAPPEMENT DES AUTOMOBILES, D'UN COMPTEUR DE GAZ OU AUTRES SORTIES D'AIR.

Votre ensemble d'entrée d'air frais contient les éléments suivants :

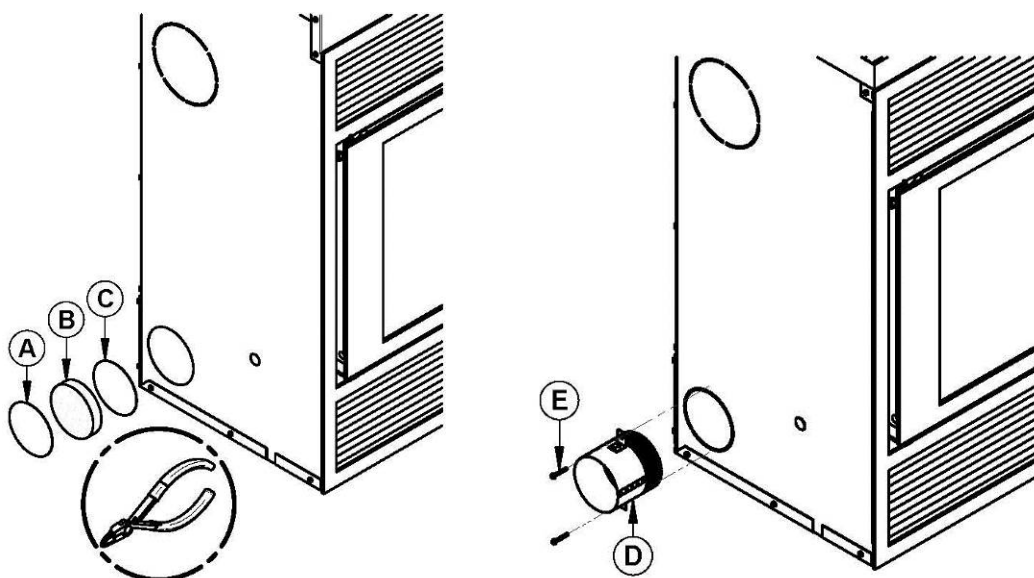
- a. Un (1) adaptateur de 4" (D);
- b. Deux (2) vis (E).

Les éléments suivants sont non-inclus :

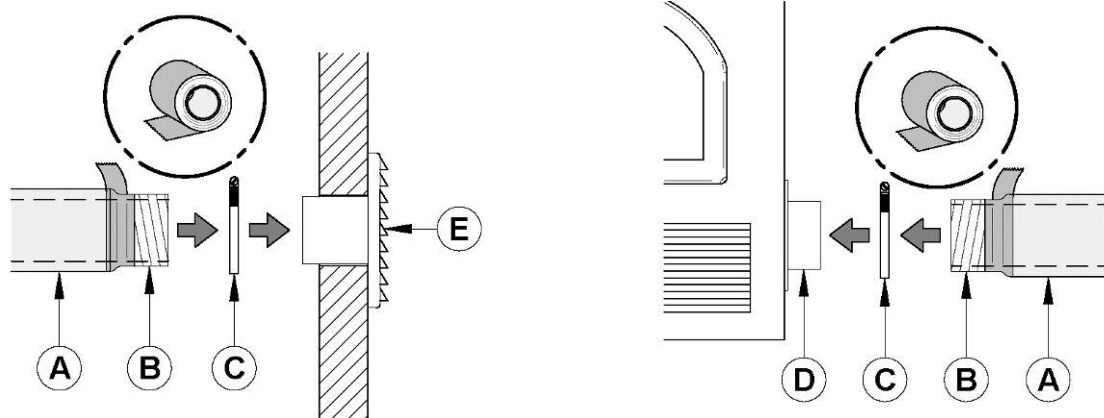
- a. Longueur de tuyau flexible isolé 4". (Ce tuyau de type HVAC doit être conforme aux normes ULC S110 et/ou UL 181, classe 0 ou classe 1 et doit résister à des températures allant jusqu'à 250 °F)
- b. La bouche d'air extérieure
- c. Les deux (2) collets de serrage

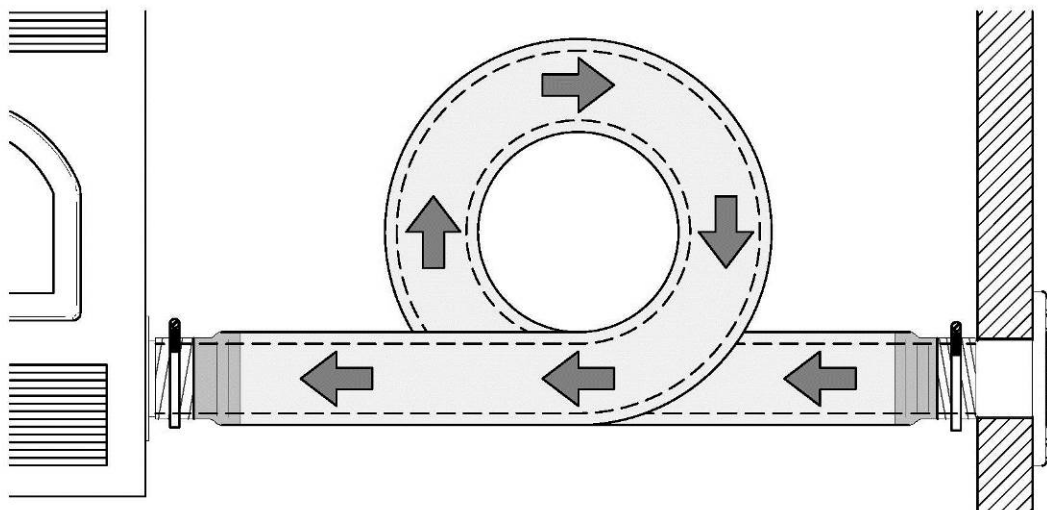
Pour terminer l'installation de l'ensemble d'entrée d'air frais, il vous faudra du tuyau isolé flexible de 4". Utilisez la longueur qu'il vous faut pour votre installation tout en respectant le maximum de 30 pieds (9 m). Afin d'éviter la condensation, il est recommandé d'utiliser un tuyau isolé suffisamment long contenant une boucle «P-Trap». Cette configuration peut se retrouver dans l'enceinte du foyer, mais doit en tout temps respecter les dégagements aux matériaux combustibles.

Retirez le disque détachable (A) situé sur le côté gauche de votre foyer en coupant les micro-joints. Puis découpez et retirez l'isolant (B) et retirez le disque détachable interne (C). Installez l'adaptateur 4" (D) inclus dans votre foyer avec les 2 vis (E) fournies.



Pour compléter l'installation, faites un trou de 1/4" à 1/2" (6 mm à 13 mm) de plus que le diamètre de tuyau dans le mur extérieur de la maison à l'endroit choisi. De l'extérieur, placez la bouche d'air extérieure dans le trou (la face ouverte vers le bas) et fixez la bouche au mur à l'aide de vis tel qu'illustré ci-dessous. Posez le tuyau isolé sur le tube de la bouche et sur le raccord d'air extérieur du foyer. À chaque extrémité, retirez délicatement l'isolant et l'enveloppe de plastique, pour exposer le tuyau flexible. Fixez le tuyau flexible à l'aide de collets de serrage. Si vous désirez un joint plus étanche, utilisez du ruban d'aluminium. Collez le ruban autour du joint entre le tuyau flexible et les prises d'air. Remplacez délicatement l'isolant et l'enveloppe de plastique sur le tuyau. Fixez le plastique à l'aide de ruban d'aluminium.



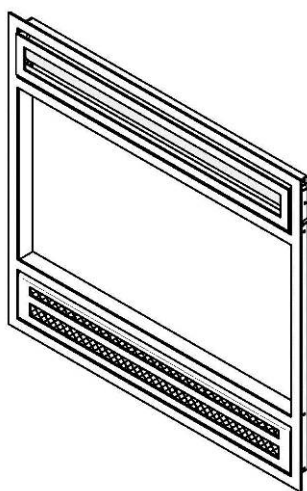


1.3.5 Installation d'un allumeur à gaz

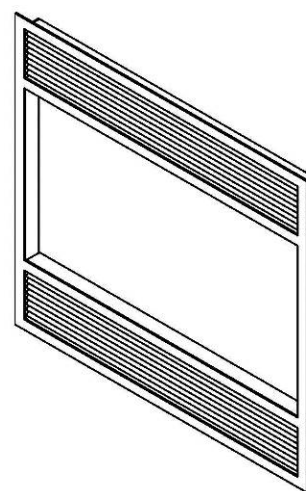
Veillez noter que ce foyer a été testé avec un allumeur à gaz dont la puissance d'entrée n'excédait pas 27,000 BTU/h. Ainsi, lorsque cette puissance d'entrée n'est pas dépassée, les températures du foyer demeurent à un niveau qui rencontre les normes de sécurité prescrites. Veuillez toutefois noter que d'autres normes pourraient s'appliquer. Ces normes peuvent avoir trait à l'allumeur à gaz proprement dit, son installation, sa performance et/ou son opération. Notre responsabilité se limite donc strictement à la sécurité du foyer en ce qui a trait aux températures atteintes par l'appareil lorsqu'il est équipé d'un allumeur à gaz certifié dont la puissance d'entrée n'excède pas le maximum décrit plus haut. Un allumeur à gaz n'a pas été testé avec les portes vitrées fermées. Ainsi, lorsqu'un allumeur à gaz est en fonction, fermez les portes grillagées et gardez les portes vitrées ouvertes.

1.3.6 Installation des façades VA1FE05 ou VA1FE06 (vendues séparément)

Afin de faire l'installation des façades VA1FE05 ou VA1FE06, vous référez au feuillet d'installation des ensembles de façades.



VA1FE05
Façade moderne - noir métallique



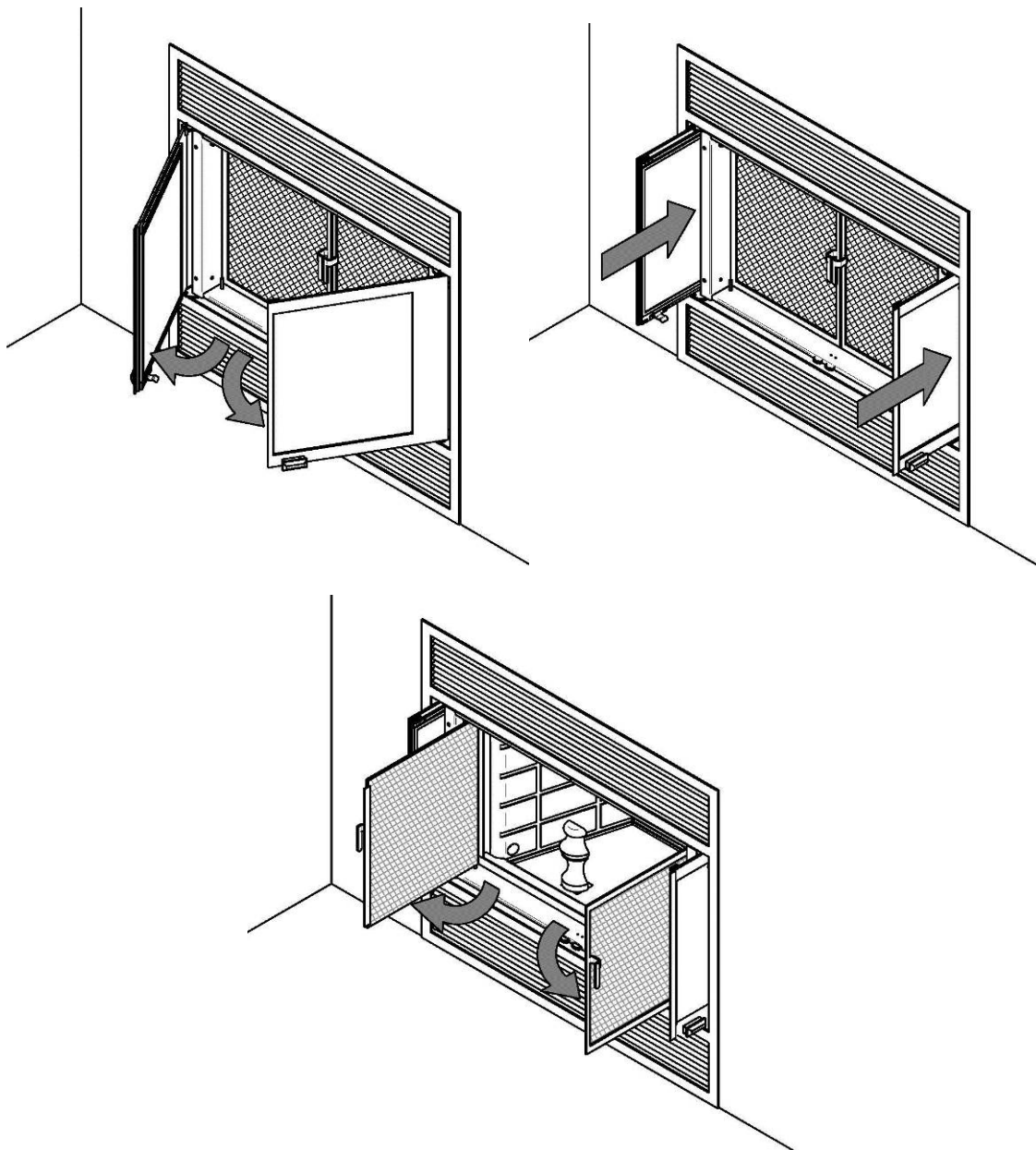
VA1FE06
Façade à bandes étroites - noir métallique

1.3.7 Utilisation du pare-étincelles

Pour profiter des portes grillagées, les portes vitrées peuvent être rétractées vers l'intérieur du foyer. Veuillez noter que les portes grillagées peuvent être retirées pour l'entretien, mais elles doivent toujours être en place et fermées lors de l'utilisation du foyer même si les portes vitrées sont fermées.

UTILISER CET APPAREIL EN MAINTENANT LES PORTES VITRÉES SOIT COMPLÈTEMENT FERMÉES OU COMPLÈTEMENT OUVERTES AVEC LES PORTES GRILLAGÉES TOUJOURS FERMÉES. LORSQUE LES PORTES SONT PARTIELLEMENT OUVERTES, DES FLAMMES OU DES GAZ PEUVENT S'EN ÉCHAPPER CRÉANT DES RISQUES ASSOCIÉS À LA FOIS À LA FUMÉE OU AU FEU. NE JAMAIS LAISSER LE FOYER SANS SURVEILLANCE LORSQU'EN FONCTION.

CE FOYER A ÉTÉ MIS À L'ESSAI POUR ÊTRE UTILISÉ LES PORTES VITRÉES OUVERTES AVEC LES PORTES GRILLAGÉES TOUJOURS FERMÉES. IL FAUT OUVRIR LES PORTES GRILLAGÉES SEULEMENT POUR ALLUMER ET RECHARGER LE FOYER. TOUJOURS FERMER LES PORTES GRILLAGÉES APRÈS L'ALLUMAGE.



1.4 Le système d'évacuation (cheminée et raccord de cheminée)

1.4.1 Informations générales

Le système d'évacuation est le moteur de votre système de chauffage au bois. Même le meilleur foyer ne fonctionne pas de façon sécuritaire et efficace comme il ne devrait s'il n'est pas connecté à une cheminée appropriée. La chaleur des gaz de combustion qui passent du foyer à la cheminée n'est pas de la chaleur perdue. Cette chaleur est ce que la cheminée utilise pour créer le tirage qui apporte l'air de combustion et maintient les gaz de combustion dans le foyer. Vous pouvez voir la chaleur dans le système d'évacuation comme le carburant que la cheminée utilise pour créer le tirage.

1.4.2 Cheminées appropriées

Ce foyer au bois peut être raccordé à une cheminée préfabriquée ou à une cheminée en maçonnerie. Qu'elle soit en métal ou en maçonnerie, la cheminée doit avoir un certain nombre de caractéristiques pour être adaptée. Pour être appropriée, une cheminée en métal préfabriquée doit être conforme aux normes UL 103HT (USA), ULC S629 (Canada) et ULC S-604 (Canada). Les cheminées préfabriquées sont testées en tant que système avec toutes les composantes nécessaires pour l'installation. Les instructions fournies par le fabricant de cheminées constituent la seule source fiable de normes d'installation. Pour être sécuritaire et efficace, la cheminée doit être installée en conformité avec les instructions du fabricant. **Utilisez seulement les composantes destinées à la marque et au modèle de cheminée que vous utilisez. Ne remplacez jamais des composantes par celles d'une autre marque ni ne créez vos propres composantes.**

Ce foyer au bois doit être raccordé à une cheminée ayant un diamètre de 8".

Le foyer peut aussi être raccordé à une cheminée en maçonnerie, à condition que la cheminée soit conforme aux codes locaux ou nationaux en vigueur. La cheminée doit avoir un revêtement intérieur (chemisage) en argile ou en acier oxydable dûment homologué. Si la cheminée de maçonnerie a une gaine carrée ou rectangulaire qui est plus grande dans la zone de coupe transversale qu'un conduit rond de 8", ce conduit doit être réduit en y insérant une gaine en acier inoxydable dûment homologué de 8". Ne pas réduire la taille de la cheminée à moins de 8" à moins que le système d'évacuation ne soit droit et supérieur à 25 pieds de hauteur.

TABLEAU 1 - CHEMINÉES HOMOLOGUÉES POUR VOTRE FOYER FP1LM MANOIR

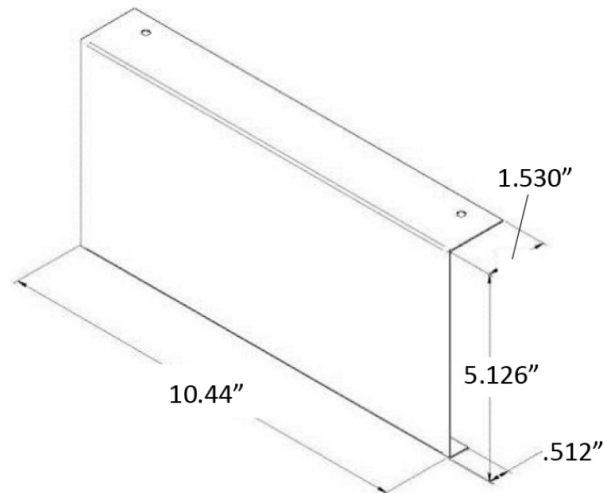
FABRICANT DE CHEMINÉE	MARQUE	TYPE	DIAMÈTRE INTÉRIEUR
Olympia Chimney / SBI Division Venting	Ventis	1" Solid Pack	8" (20 cm)
SBI Division Venting	Nexvent	1" Solid Pack	8" (20 cm)
Selkirk	CF Sentinel (CF)	2" Solid Pack	8" (20 cm)
Selkirk	Super Pro 2100 (ALT)	2" Solid Pack	8" (20 cm)
Selkirk	Super Vent 2100 (JM)	2" Solid Pack	8" (20 cm)
Security Chimney	S-2100 +	2" Solid Pack	8" (20 cm)
M&G DuraVent	Dura Tech	1" Solid Pack	8" (20 cm)
M&G DuraVent	Dura Tech Canada (DTC)	1" Solid Pack	8" (20 cm)
M&G DuraVent	Dura Tech Premium	2" Solid Pack	8" (20 cm)
M&G DuraVent	DuraPlus HTC	2" Solid Pack	8" (20 cm)
M&G DuraVent	DuraPlus	AC Triple Wall	8" (20 cm)
Metal Fab	Temp Guard	1.5" Solid Pack	8" (20 cm)
American Metal	HSS	AC Triple Wall	8" (20 cm)
American Metal	HS	AC Triple Wall	8" (20 cm)

TABLEAU 2 – LISTE DES COMPOSANTES OBLIGATOIRES

FABRICANT DE CHEMINÉE	COMPOSANTES OBLIGATOIRES	TYPE/MARQUE
Olympia Chimney / SBI Venting Division	<ul style="list-style-type: none"> Solin de toit ventilé. 	1" Solid Pack : Ventis, Nexvent, Champion Chimney System, Rockford Chimney Systems
Security Chimney	<ul style="list-style-type: none"> Nécessite un coupe-feu isolé pour le grenier à moins que la cheminée ne soit dans une enceinte au niveau du grenier. 	2" Solid Pack: S-2100+
DuraVent	<ul style="list-style-type: none"> Solin de toit ventilé. 	1" Solid Pack: Dura Tech, Dura Tech Canada DTC 2" Solid Pack: Dura Tech Premium
American Metal	<ul style="list-style-type: none"> La cheminée ne doit pas être dans une enceinte au niveau du grenier. 	AC Triple wall : HS AC Triple wall : HSS

1.4.3 Protecteur de chevron

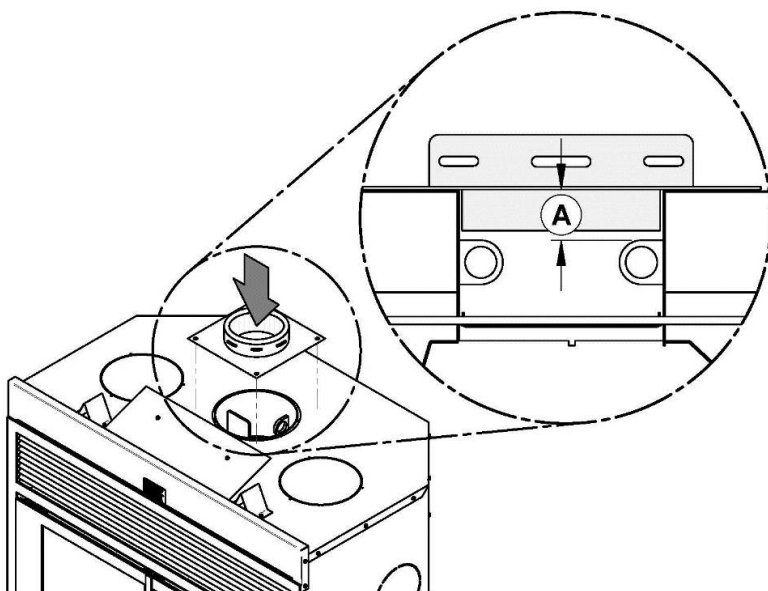
Des protecteurs de chevrons de toit sont requis, avec l'installation de cette unité, si la cheminée est dans une enceinte au niveau du grenier. Les protecteurs de chevrons doivent être en acier galvanisé de 22 ga ou plus et doivent minimalement avoir les dimensions présentées sur le schéma suivant :



AVERTISSEMENT: DANS TOUS LES CAS, LA CHEMINÉE DOIT COMMENCER PAR UNE PLAQUE D'ANCRAGE DE 8" DE DIAMÈTRE FIXÉE AU FOYER.

MISE EN GARDE : SI LA BUSE MÂLE (A) DE LA PLAQUE D'ANCRAGE EXCÈDE 2" (51 MM) EN LONGUEUR (VOIR IMAGE CI-DESSOUS), ELLE DEVRA ÊTRE COUPÉE AU-DESSUS DES CROCHETS DE LEVAGE SOUDÉS À L'INTÉRIEUR DE LA BUSE DU FOYER AFIN QUE LA PLAQUE D'ANCRAGE S'APPUIE PARFAITEMENT SUR LE DESSUS DU FOYER.

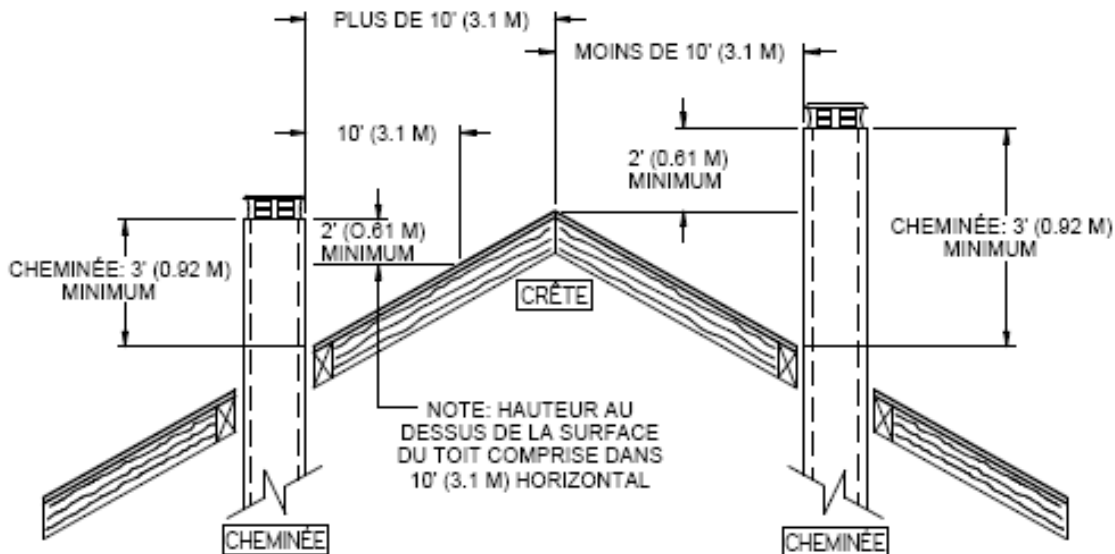
ATTENTION : SI LA BUSE N'EST DÉCOUPÉE QU'EN CONTOURNANT LES CROCHETS, ASSUREZ-VOUS DU BON FONCTIONNEMENT DU CLAPET D'ÉVACUATION AVANT DE FERMER LES MURS.

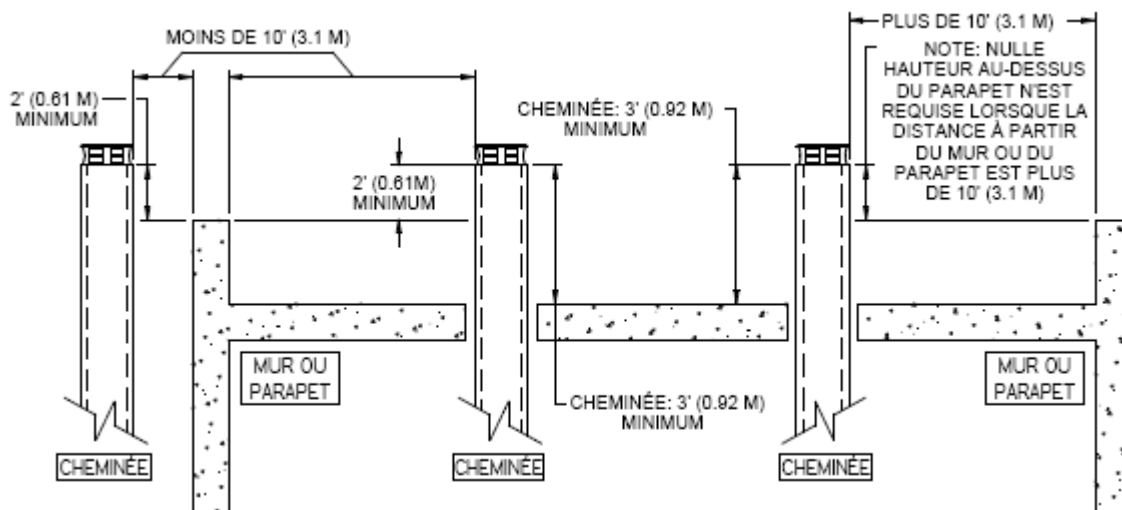


A	2" MAX
----------	--------

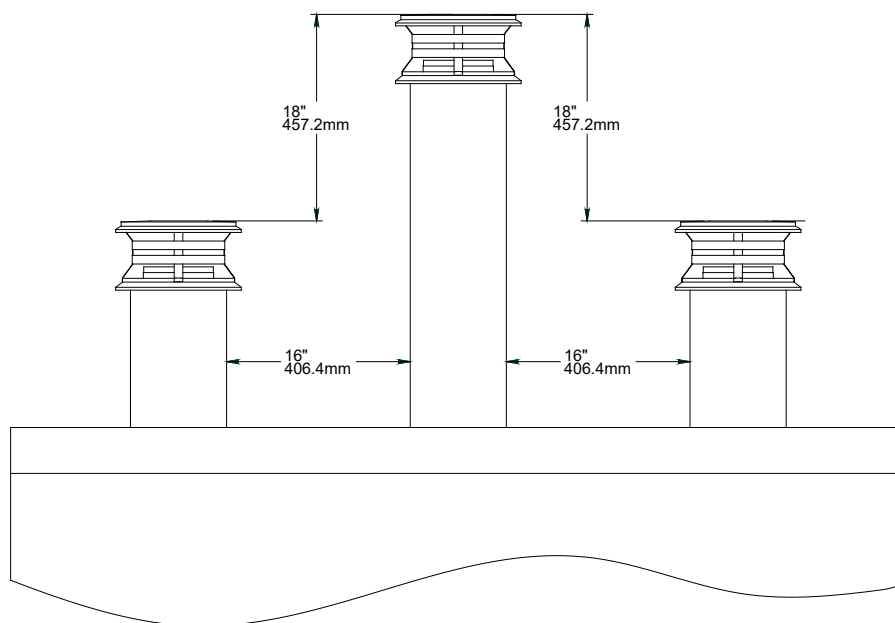
1.4.4 Remarques pour l'installation de la cheminée

1. Si possible, installez une cheminée intérieure qui fournira un meilleur rendement. Dans les régions où la température reste en dessous de -18°C (0°F), l'utilisation d'une cheminée extérieure accroît les risques de problèmes d'utilisation comme un mauvais tirage, d'importants dépôts de créosote et des difficultés d'allumage. Les cheminées extérieures amènent aussi des problèmes de tirage vers le bas et de refoulement. Les foyers qui sont situés aux étages inférieurs de la maison, comme le sous-sol, sont particulièrement sujets à des refoulements avec une cheminée extérieure.
2. Le foyer FP1LM MANOIR n'est classé que pour utilisation avec les cheminées énumérées au tableau 1.
3. Une cheminée qui sert un foyer ne doit servir à aucun autre appareil.
4. La hauteur minimum du système de cheminée est de 15 pieds. (4,5 m).
5. Toutes les cheminées installées doivent comporter au moins un support. Lorsqu'on réduit le poids de la cheminée supporté par le foyer, cela réduit le bruit produit par la cheminée lorsqu'elle se réchauffe. Pour cela on ajoute des supports à la cheminée. La longueur maximum de cheminée qui devrait être supportée par le foyer est de 9 pieds (2,75 m) pour les cheminées Solid Pack de 2" (5 cm) et 12 pieds (3,7 m) pour les cheminées Solid Pack de 1".
6. La cheminée doit dépasser d'au moins 3 pieds (92 cm) au-dessus de son point de sortie du toit et d'au moins 2 pieds (61 cm) tout mur, toit ou édifice situé à moins de 10 pieds (3,1 m). Consultez les figures ci-dessous pour déterminer la configuration qui s'applique à votre toit (toit en pente ou plat et distance entre la cheminée et le point le plus élevé du toit et/ou la cheminée la plus proche.)





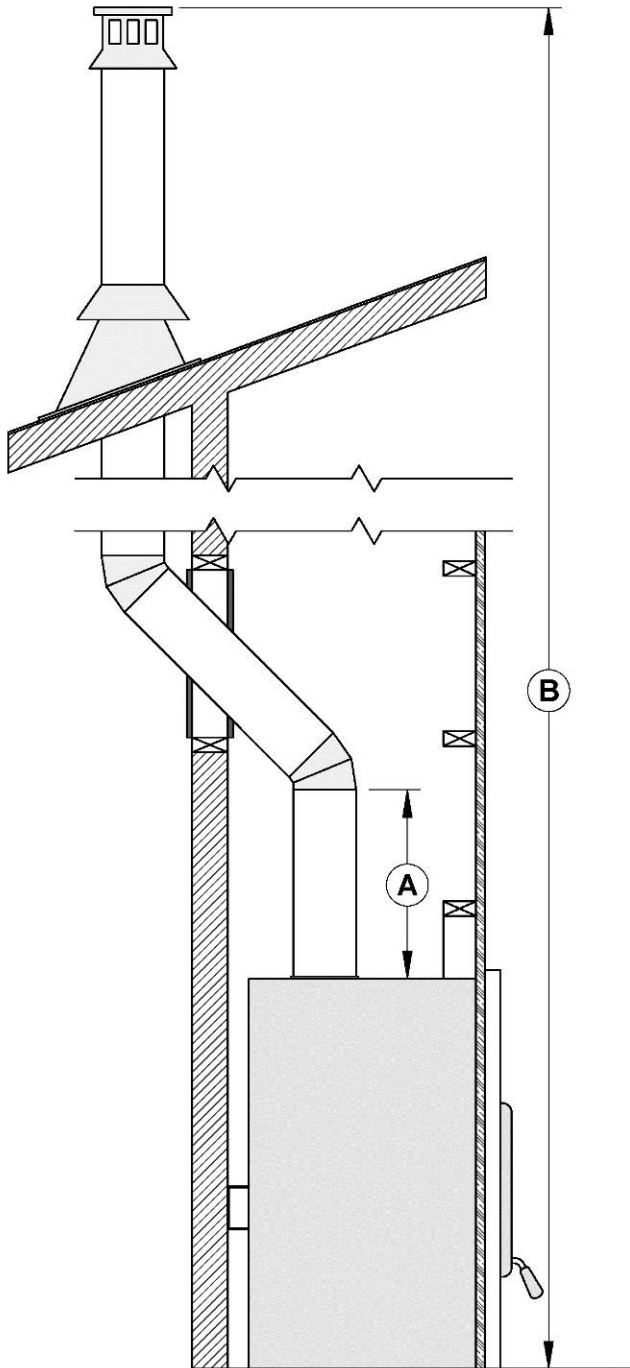
7. On doit éviter autant que possible les déviations surtout les plus prononcés. Chaque déviation ajoute de la restriction au système et peu mener à des problèmes de tirage.
8. Si la cheminée dépasse de plus de 5 pieds (1,5 m) au-dessus de son point de sortie du toit, elle doit être fixée à l'aide d'un support de toit.
9. Un chapeau doit être installé au haut de la cheminée. Si l'on n'installe pas de chapeau, cela peut amener des problèmes de corrosion.
10. Couper des ouvertures carrées dans tous les planchers traversés par la cheminée et dans le toit et installez-y un cadre pour conserver un dégagement de 2" (50 mm) entre la cheminée et tout matériau inflammable. Laissez cet espace libre, sans isolant ni autre matériau combustible.
11. Les parties de la cheminée qui passent dans des espaces habités doivent être enfermées dans une enceinte pour éviter tout contact avec des matériaux inflammables ou des dommages à la cheminée.
12. Dans le cas des installations où plus d'une cheminée est sur le même tablier non-combustible ou dans le même secteur, nous vous suggérons d'en éloigner les extrémités d'au moins 16" (410 mm) horizontalement et 18" (460 mm) verticalement. Ceci à pour but d'éviter que la fumée ne passe d'une cheminée à l'autre.



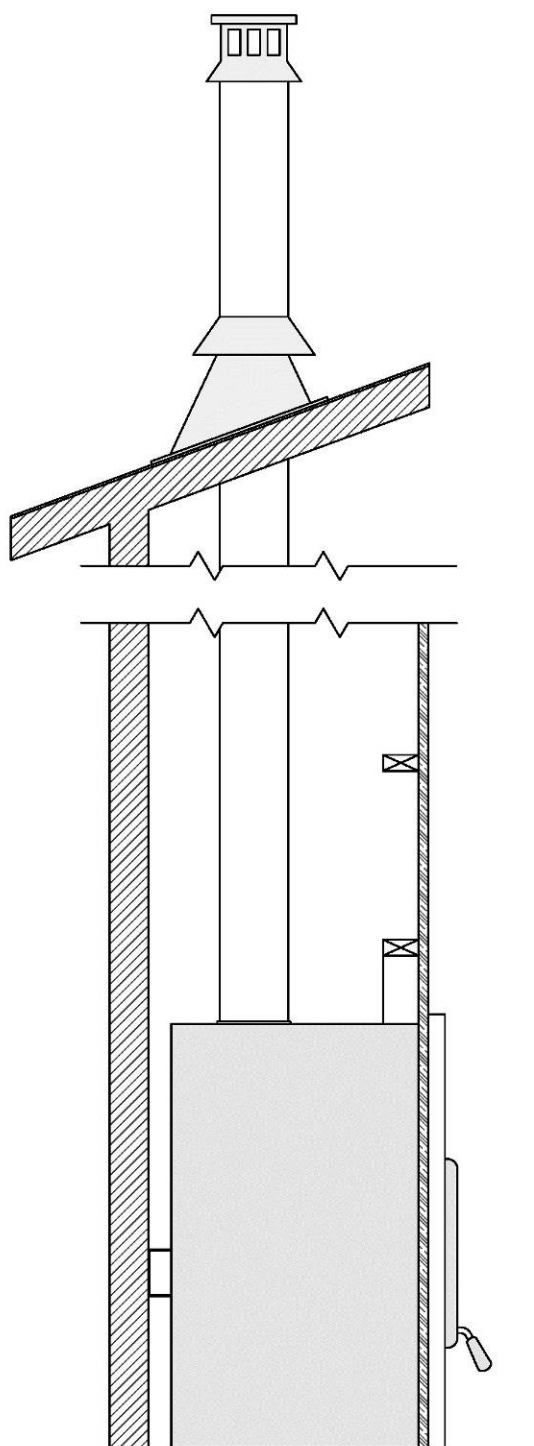
1.5 Instruction d'installation de la cheminée

Toujours vous référer au manuel d'installation du fabricant de cheminée afin de garantir une installation sécuritaire. Certaines pièces non illustrées peuvent être requises.

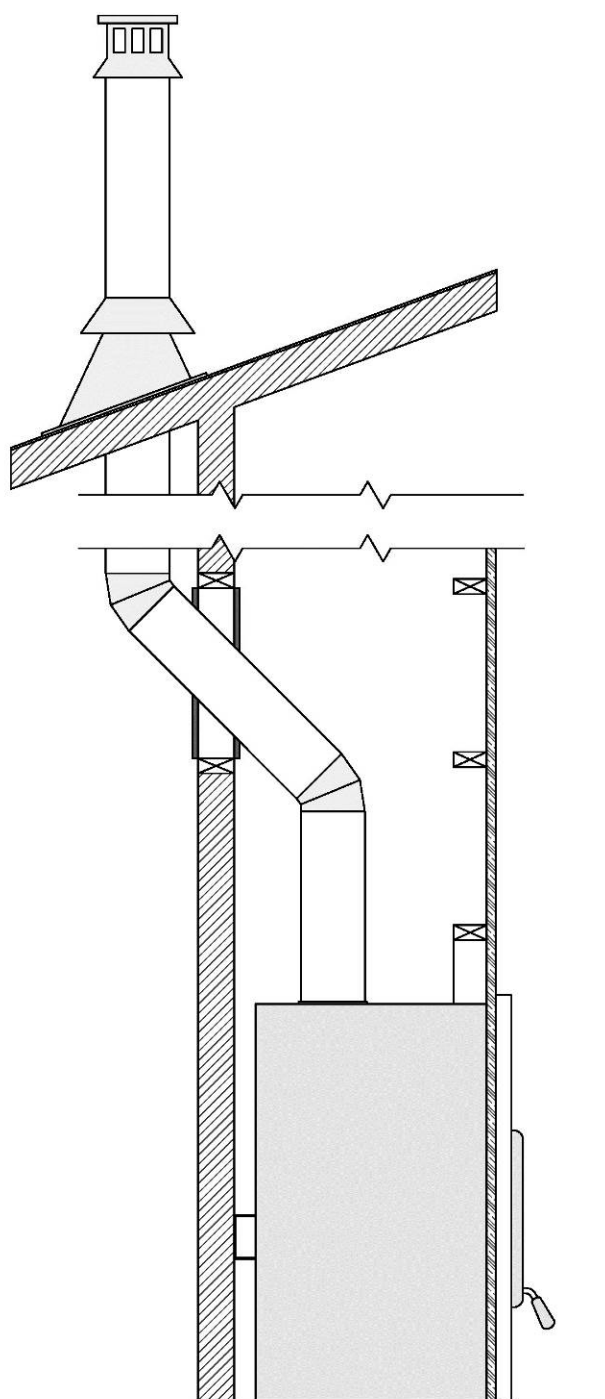
1.5.1 Exemples d'installations typiques de cheminée



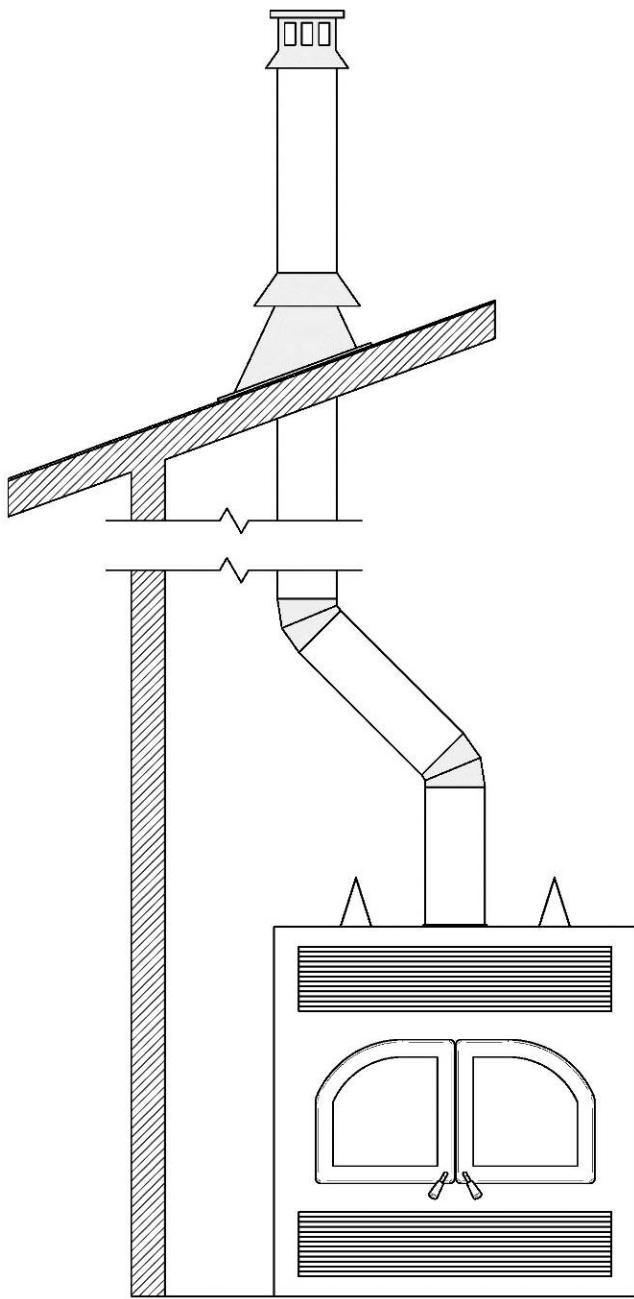
A	Pour assurer un bon tirage, il est recommandé d'avoir une longueur de 18 po à partir du dessus de l'appareil jusqu'au départ de la première déviation. Cependant un départ utilisant un coude de 30° ou 45° est aussi homologué.
B	Mesure obligatoire de 15 pied de la base de l'appareil jusqu'au dessus de la cheminée extérieure.



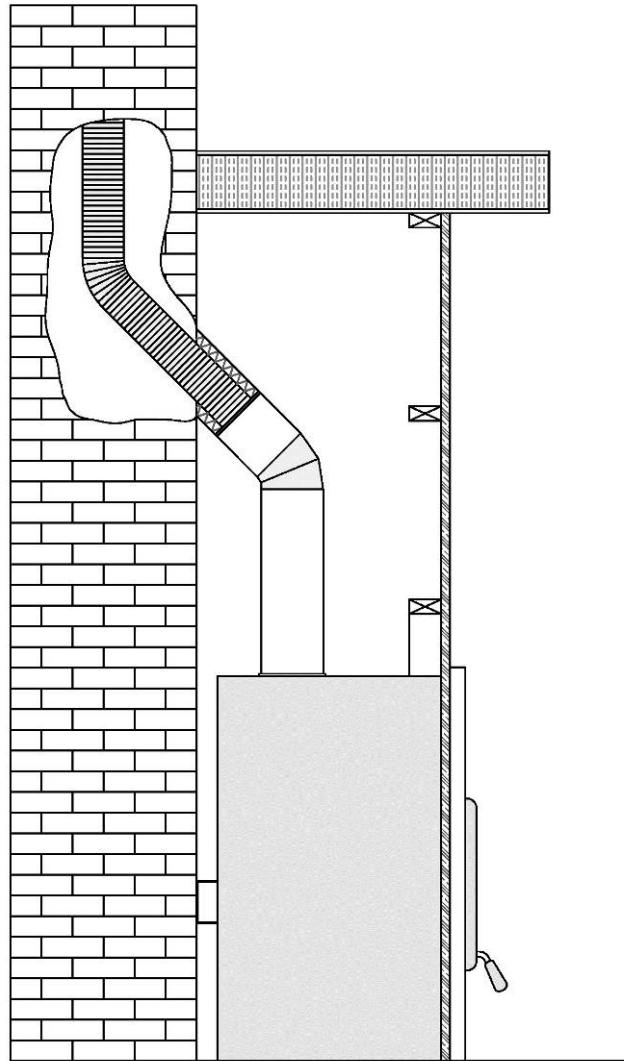
Installation directe



Installation avec déviation extérieure

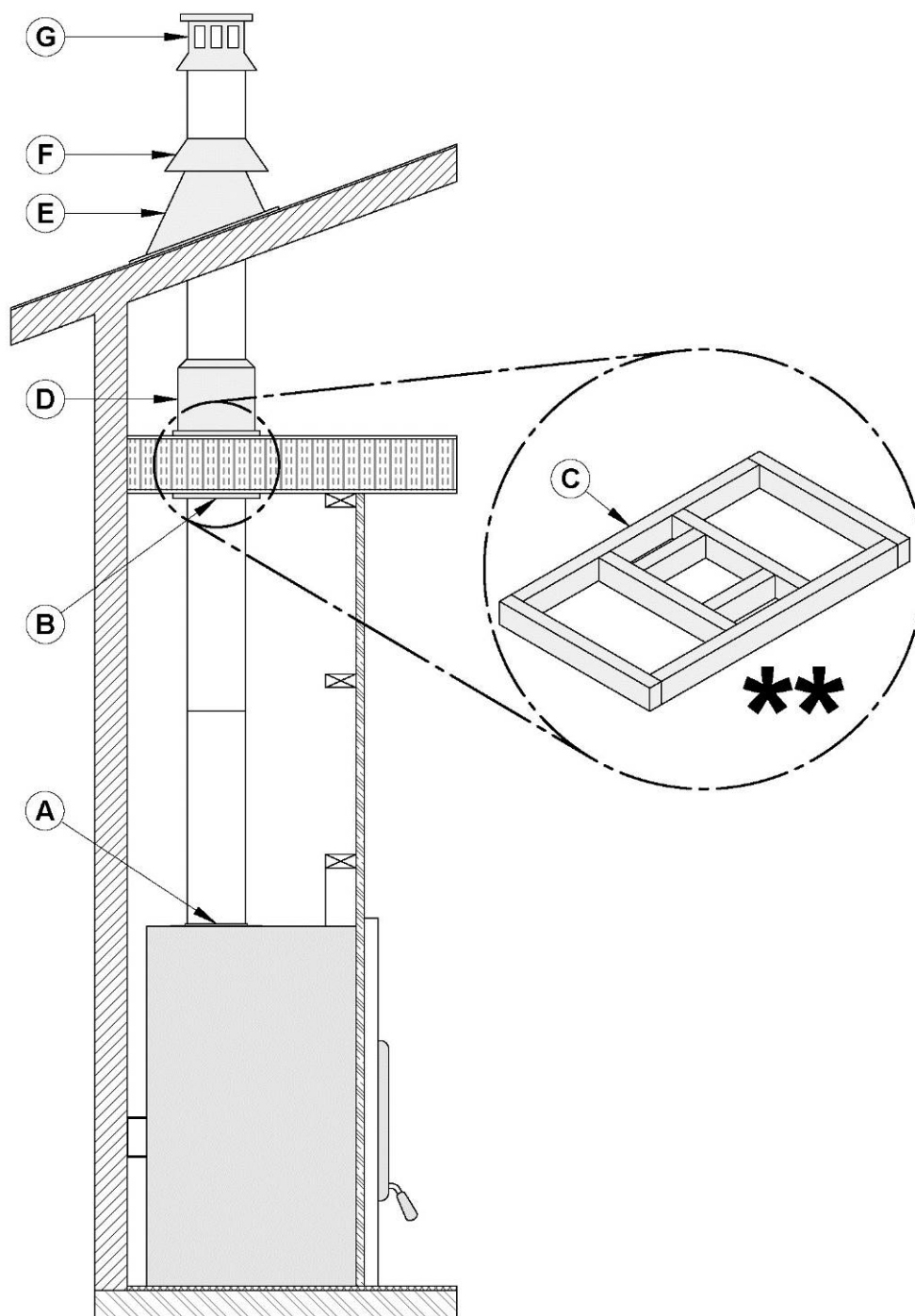


Installation avec déviation intérieure



Connexion à une cheminée de maçonnerie

1. Coupez les trous dans les plafonds et planchers que traversera la cheminée et dans le toit. Utilisez une ligne à plomb pour aligner les centres des trous. Assurez-vous que la dimension des trous dans les planchers et les plafonds est conforme aux instructions du fabricant de la cheminée.
2. En vous plaçant sous le plafond, installez un coupe-feu (B) fourni par le fabricant de la cheminée à chaque étage où passera la cheminée. Placez-vous dans le grenier, pour installer un coupe-feu de grenier (D).
3. En suivant les instructions du fabricant de cheminée, placez la première section de cheminée sur le foyer. Pour toutes les cheminées, vous devez utiliser une plaque d'ancrage (A) fournie par le fabricant de la cheminée avant d'installer la première section de cheminée. Continuez à installer des sections de cheminée en vous assurant de verrouiller chaque section en place.
4. Installez un coupe-feu approprié à chaque plafond ou mur que la cheminée traverse. Lorsque vous atteignez la hauteur désirée, installez le support de toit (non illustré). (Référez-vous aux instructions fournies avec le support).
5. Placez en suite le solin de toit (E) et scellez le joint entre le toit et le solin avec du goudron à toiture. Sur un toit en pente, insérez le solin sous le bardeau supérieur et par-dessus les bardeaux inférieurs. Clouez le solin en utilisant du clou à bardeau.
6. Placez le collier étanche (F) par-dessus le solin et serrez-le avec le boulon fourni. Enfin, scellez le joint entre le collier étanche et la cheminée en utilisant un produit de calfeutrage à base de silicone.
7. Installez le chapeau de cheminée (G).
8. Lorsqu'on installe un solin de toit ventilé, il faut faire attention de ne pas obstruer ou de ne pas mettre de calfeutrage dans les ouvertures de ventilation.



**** L'INTÉGRITÉ STRUCTURALE DES PLANCHERS, MURS ET PLAFONDS DOIT DEMEURER INCHANGÉE.**

NOTE : LE PLANCHER ET LES MURS DE L'ENCEINTE EN DESSOUS DU GRENIER DOIVENT ÊTRE ISOLÉS DE LA MÊME FAÇON QUE LE RESTE DU BÂTIMENT.

1.5.2 Installation d'une cheminée décalée (déviation)

TABLEAU 2 – HAUTEUR MINIMUM D'UNE CHEMINÉE MUNIE DE COUDES

Modèle de foyer	Foyer FP1LM MANOIR
Modèle de cheminée	Tous les modèles du Tableau 1
Installation verticale	15 pi (4.6 m)
Deux (2) coudes	15 pi (4.6 m)
Quatre (4) coudes	17 pi (5.2 m)

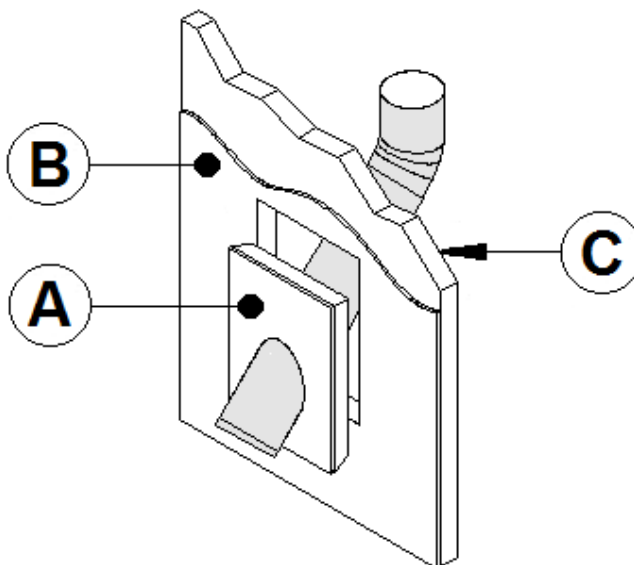
Lorsque vous êtes rendu à l'endroit où il faut poser un coude, procédez ainsi :

1. Pour assurer un bon tirage, il est recommandé, mais non obligatoire, d'avoir une longueur de 18 po (457 mm) à partir du dessus de l'appareil jusqu'au départ de la première déviation. Installez le premier coude; tournez-le dans la bonne direction. Fixez-le à la cheminée en suivant les instructions du fabricant de la cheminée. Dans de nombreux cas, il est recommandé de fixer les raccords à l'aide de trois (3) vis à métaux de ½" (12 mm).
2. Installez les sections de cheminée qu'il faut pour obtenir le décalage nécessaire. Verrouillez les sections de cheminée ensemble en suivant les instructions du fabricant de la cheminée. Dans de nombreux cas, il est recommandé d'utiliser trois (3) vis de ½" (12 mm). Si la section décalée comporte deux sections de cheminée ou plus, de nombreux fabricants de cheminées exigent que vous utilisiez un support de décalage ou de toit à moitié chemin du décalage. Si la cheminée traverse un mur, installez un coupe-feu mural fourni par le fabricant de la cheminée (voir **Section 1.5.1 : Exemples d'installations typiques de cheminée**).
3. Utilisez un autre coude pour ramener la cheminée à la verticale. Fixez le coude.
4. Utilisez une ligne à plomb pour bien aligner le centre du trou. Coupez un trou pour la cheminée dans le plafond/plancher. Faites un cadre dans le trou tel que décrit précédemment.
5. En vous plaçant en dessous, installez un coupe-feu fourni par le fabricant de la cheminée.
6. Il faut utiliser un support pour la première section de 15' (4,6 m).
7. Continuez l'installation de la façon régulière.

1.5.3 Protecteur thermique mural en biseau

Lorsque la cheminée traverse un mur inflammable à un angle de 30° ou 45° (30° ou 45° au Canada et 30° seulement aux États-Unis), un coupe-feu mural en biseau fourni par le fabricant doit être installé. Un seul suffit. Suivez les instructions du fabricant pour l'installation.

Dans les régions froides, il est recommandé d'utiliser un coupe-feu mural isolé pour conserver l'intégrité thermique de la maison.



A	COUPE-FEU MURAL ISOLÉ
B	PLACOPLATRE
C	MUR ISOLÉ

1.5.4 Installation du support de cheminée

1.5.4.1 Support de toit universel

Ce support a trois utilisations possibles:

1. Il doit être utilisé sur un toit pour supporter la cheminée.
2. Il peut être utilisé sur un plancher, un plafond ou un toit au-dessus d'un décalage pour supporter la cheminée.
3. Il peut être utilisé sur un plancher, un plafond ou un toit comme support additionnel.

Pour une installation sur un toit, se référer aux instructions fournies par le fabricant de la cheminée. Plusieurs fabricants indiquent la hauteur maximum de cheminée qui peut être supportée ainsi. Assurez-vous de respecter ces paramètres.

1.5.4.2 Support de décalage (déviation) universel

Ce support est utilisé au-dessus d'un décalage de cheminée. Lorsque le décalage de la cheminée traverse un mur, ce support peut être installé sur le mur pour supporter la cheminée. Pour l'installation du support de décalage, se référer aux instructions fournies par le fabricant de la cheminée. Plusieurs fabricants indiquent la hauteur maximum de cheminée qui peut être supportée ainsi. Assurez-vous de respecter ces paramètres.

1.5.5 Installation avec cheminée de maçonnerie

MISE EN GARDE : AVANT DE COMMENCER L'INSTALLATION, LA CHEMINÉE DE MAÇONNERIE DOIT ÊTRE INSPECTÉE PAR UN RAMONEUR COMPÉTENT.

Il faut respecter les exigences suivantes :

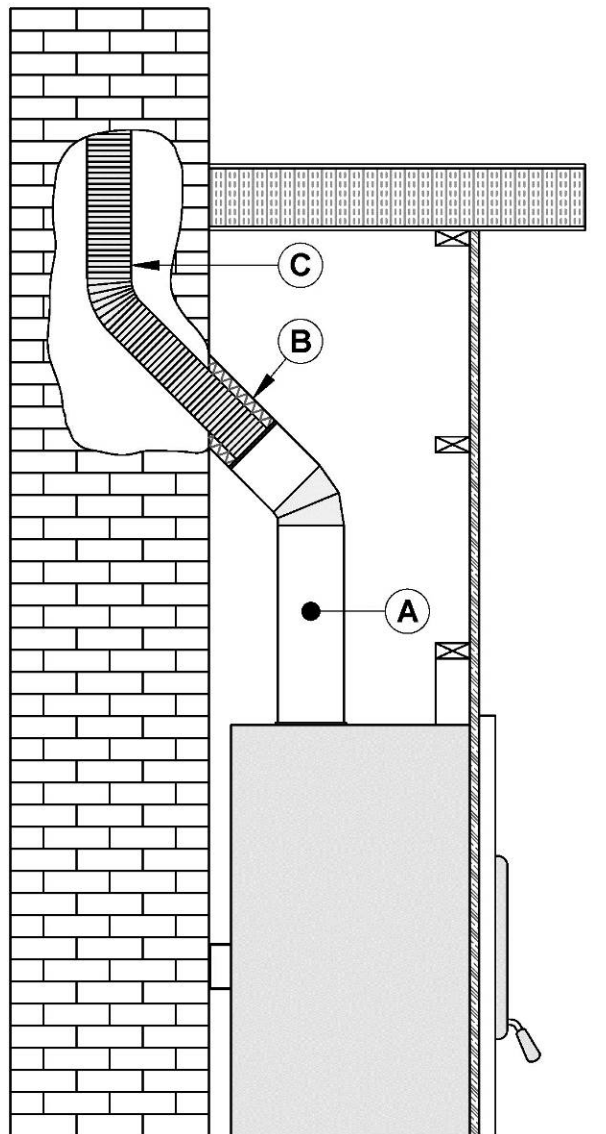
1. La cheminée ne doit comporter aucune trace de suie ou de créosote. Vérifiez s'il y a des fissures ou des briques lâches ou manquantes qui pourraient nuire à la bonne installation de la chemise.
2. Il doit y avoir un dégagement minimum de 1" (25 mm) entre l'extérieur de la maçonnerie et tout cadre de bois ou isolant en vrac.
3. La cheminée doit être conforme au code du bâtiment en vigueur.
4. Aucun autre appareil ne doit être branché sur la cheminée.

Installation :

Il faut insérer dans la cheminée une gaine d'acier inoxydable du même diamètre que la sortie du foyer. Pour un raccord à 30° ou 45°, il faut utiliser un raccord spécial reliant la gaine à la cheminée isolée. Vérifiez auprès du fabricant de cheminées s'il dispose de ce raccord et des instructions d'installation.

Étapes à suivre :

1. Placez le foyer à l'endroit désiré. Installez le coude ou la section de cheminée (A) temporairement sur le dessus du foyer et, à l'aide d'un niveau, marquez avec un ovale, l'endroit où la chemise du conduit de fumée traversera dans la cheminée de maçonnerie.
2. Au milieu de l'ovale, percez un trou dans la cheminée de maçonnerie à 45° ou 30°.
3. Agrandissez le trou jusqu'à pouvoir y insérer facilement un adaptateur isolé pour gaine (B) 45° ou 30°.
4. Faites descendre la gaine (C) dans la cheminée jusqu'au niveau du trou.
5. Glissez un adaptateur isolé pour gaine à 45° ou 30° et raccordez-le à la gaine.
6. Scellez l'ouverture autour de la gaine à l'aide de mortier réfractaire à haute température.
7. Ensuite, suivez les instructions du fabricant de la cheminée pour raccorder la section de gaine rallongée au raccord spécial de cheminée.



Note : Assurez-vous que la gaine dépassera d'au moins 12" (30 cm) le dessus de la cheminée de maçonnerie.

PARTIE B – FONCTIONNEMENT ET ENTRETIEN

2.1 Combustible

Le foyer FP1LM MANOIR est conçu pour brûler du bois de chauffage sec. Utilisez seulement du bois ou des bûches pressées. Le bois franc est meilleur que le bois mou, étant donné que le contenu en énergie du bois à rapport à sa densité. Le bois franc brûlera plus longtemps et l'on devra alimenter le foyer moins souvent. Un taux d'humidité de 15 à 20 % (bois sec) est recommandé. Du bois qui a été coupé et fendu et mis à sécher à l'abri pendant un an aura généralement ce taux. Du bois trop humide sera difficile à brûler et donnera un rendement moins élevé, plus de formation de créosote et de suie sur la vitre et dans la cheminée. Du bois trop sec brûlera bien, mais polluera plus et durera moins longtemps.

MISE EN GARDE : NE BRÛLEZ PAS DE BOIS DE REBUTS OU DE DÉCHETS, DE BOIS TRAITÉ OU DE BOIS COMME LE BOIS DE GRÈVE DE MER QUI A ÉTÉ EXPOSÉ AU SEL ET À D'AUTRES PRODUITS CHIMIQUES. LE SEL ET LES PRODUITS CHIMIQUES PEUVENT CORRODER LA BOÎTE À FEU ET LA CHEMINÉE. NE BRÛLEZ PAS DE GRANDES QUANTITÉS DE PAPIER, CARTON, BRANCHES OU MATÉRIAUX DE CONSTRUCTION. LE FEU INTENSE PRODUIT PAR CES MATÉRIAUX PEUT SURCHAUFFER LE FOYER, ENDOMMAGEANT CELUI-CI, PEUT CAUSER UN INCENDIE OU MÊME ALLUMER UN FEU DE CHEMINÉE S'IL S'Y TROUVE DE LA CRÉOSOTE.

MISE EN GARDE : NE PAS SURCHAUFFER CET APPAREIL LA SURCHAUFFE PEUT ENTRAÎNER DES RISQUES EN MATIÈRE DE SÉCURITÉ ET ENDOMMAGER LE FOYER ET LA CHEMINÉE DE FAÇON PERMANENTE.

2.1.1 Utilisation de bûches pressées

Il y a de nombreuses sortes de bûches pressées en vente sur le marché. Il faut être prudent avec ces produits. De nombreuses marques de bûches pressées contiennent des additifs chimiques. NE PAS BRÛLER DE BÛCHES PRESSÉES CONTENANT DES ADDITIFS CHIMIQUES. SI VOUS LE FAITES, VOUS POUVEZ SURCHAUFFER VOTRE FOYER, CE QUI CONSTITUE UN DANGER D'INCENDIE EN PLUS D'ANNULER LA GARANTIE. Les bûches pressées faites de résidus de bois à 100 % ne posent pas de problème pour votre foyer. Il faut toutefois les utiliser prudemment. Les bûches pressées produisent beaucoup plus de chaleur dans une période de temps assez court. Par conséquent, il ne faut pas mettre beaucoup de ces bûches à la fois dans votre foyer. Commencez avec une bûche et observez comment réagit le foyer. Vous pouvez mettre jusqu'à trois bûches usinées à la fois au maximum. Vous risquez de surchauffer le foyer et de l'endommager si vous brûlez plus de trois bûches usinées à la fois.

MISE EN GARDE : NE PAS ATTISER LES BÛCHES PRESSÉES LORSQU'ELLES BRÛLENT. UTILISEZ SEULEMENT DES BÛCHES PRESSÉES TESTÉES POUR L'USAGE DANS UN FOYER ET RÉFÉREZ-VOUS AUX AVERTISSEMENTS INSCRITS SUR L'EMBALLAGE AVANT L'UTILISATION.

2.2 Fonctionnement du foyer FP1LM Manoir

MISE EN GARDE : POUR UTILISER L'APPAREIL DÉCORATIF, LA CLÉ D'ÉVACUATION DOIT ÊTRE COMPLÈTEMENT OUVERTE.

2.2.1 Premiers allumages

Deux choses vont se produire lorsque vous ferez les premières attisées, la peinture durcira et les composantes intérieures se conditionneront.

Au fur et à mesure que la peinture durcit, certains éléments chimiques se vaporisent. Les vapeurs ne sont pas nocives, mais elles sentent mauvais. Les vapeurs de peinture fraîche peuvent aussi déclencher de fausses alarmes dans les détecteurs de fumée. Alors, lorsque vous allumez le foyer pour la première fois, préparez-vous à ouvrir les portes et les fenêtres pour ventiler la maison. Au fur et à mesure que vous faites des feux de plus en plus chauds, plus de surfaces peintes atteignent le point de durcissement de la peinture. L'odeur de la peinture qui durcit ne disparaîtra qu'une fois que vous aurez fait un ou deux feux très chauds.

Faites deux ou trois petits feux pour amorcer le processus de durcissement et de conditionnement. Faites ensuite des feux plus gros et plus chauds jusqu'à ce que le foyer ne dégage plus d'odeur de peinture. Une fois que l'odeur de peinture a disparu, votre foyer est prêt pour chauffer réellement.

2.2.2 Faire un feu

Pour allumer un feu, placer plusieurs boules de papier journal dans la boîte à feu derrière les andirons. Placez plusieurs petits morceaux de bois d'allumage sec par-dessus le papier, en entrecroisant le petit bois pour que l'air passe entre les morceaux. Ouvrez le clapet d'évacuation complètement et allumez le papier. Une fois que le papier et le petit bois sont bien enflammés, vous pouvez fermer la porte vitrée pour quelques minutes pour permettre à la chambre à combustion et à la cheminée de se réchauffer suffisamment pour un fonctionnement optimal. Une fois cette période de réchauffage passé et que le feu de petit bois est bien prit, vous pouvez opérer le foyer avec la porte grillagée ou vitrée selon votre préférence et rajouter du bois de chauffage au besoin.

On obtiendra la meilleure combustion en utilisant 2 ou 3 morceaux de bois de chauffage espacés de 1 à 2 pouces pour permettre à l'air de passer sous le combustible. Si on entrecroise le combustible ou qu'on le place pour permettre à l'air de passer dessous, cela permettra au feu de prendre rapidement

MISE EN GARDE : LE CONTRÔLE D'ENTRÉE D'AIR ET LE CLAPET D'ÉVACUATION DOIVENT ÊTRE COMPLÈTEMENT OUVERTS TANT QUE LE FOYER N'A PAS REFROIDI PENDANT QUELQUES HEURES.

DANGER : NE JAMAIS METTRE DE BOIS DE CHAUFFAGE EN AVANT DES ANDIRONS.

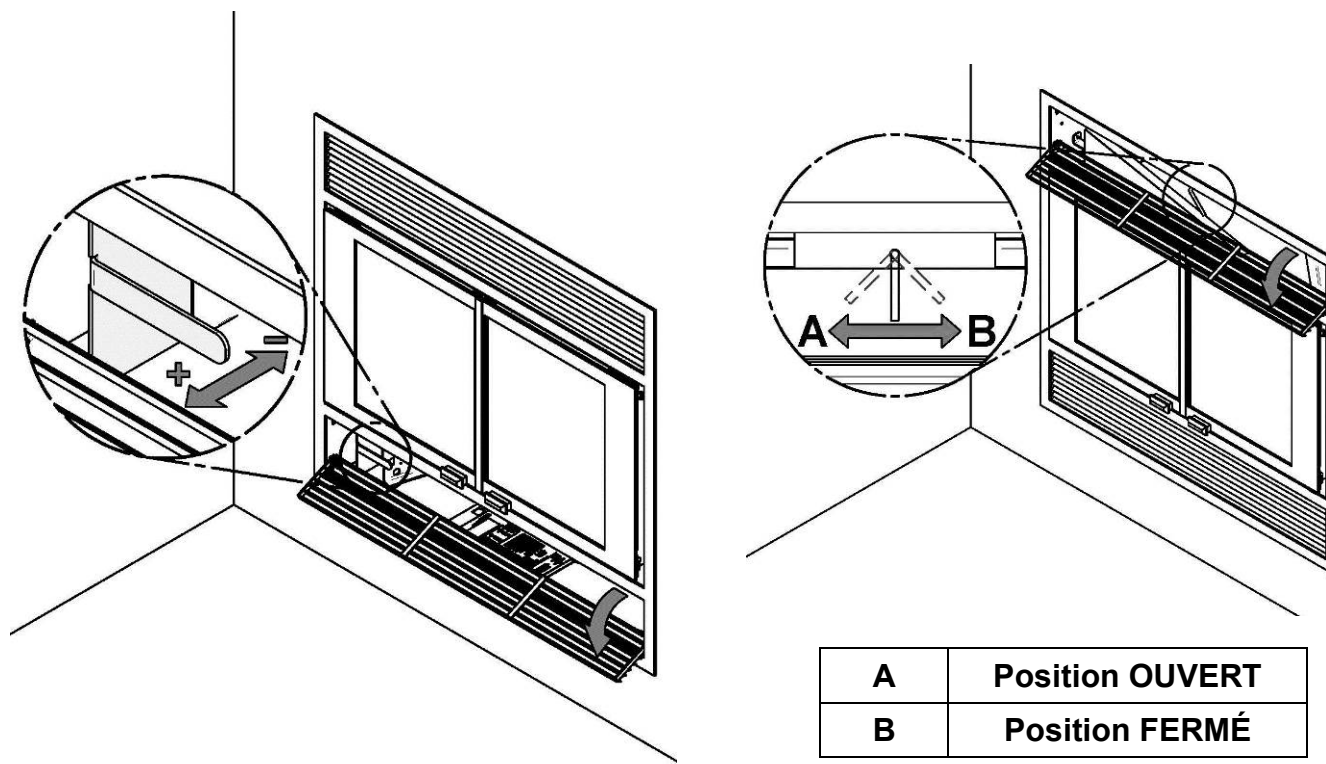
2.2.3 Entretien le feu

Une fois que le bois a brûlé en grande partie (ou partiellement) et qu'il s'est formé un bon lit de braises, il faut remettre du bois. Pour ce faire, ouvrez la porte vitrée ou la porte grillagée du foyer suffisamment pour vous permettre de remettre des bûches de façon sécuritaire.

Vous obtiendrez le meilleur fonctionnement de votre foyer FP1LM MANOIR si vous gardez un épais lit de braises dans le fond de la boîte à feu et rajoutez un minimum de deux gros morceaux de bois sec. L'efficacité de la combustion dépend en grande partie de l'obtention d'un lit de braises chaudes et de températures de boîte à feu élevées. Plus le foyer et la cheminée atteignent rapidement les températures de fonctionnement normales, mieux c'est. Utilisez un tisonnier pour faire un passage d'air dans les braises sous le bois. Cela permettra à l'air de circuler en dessous du bois et donnera une meilleure combustion.

2.2.4 Contrôle d'entrée d'air frais et clapet d'évacuation

Le contrôle d'entrée d'air et le clapet d'évacuation devraient être complètement fermés lorsque le foyer n'a pas eu de braise ni de bois depuis quelques heures. Cela diminuera les pertes de chaleur par la cheminée.



Contrôle d'entrée d'air frais

Clapet d'évacuation

2.2.5 Production de fumée – Causes et remèdes

Votre foyer a été conçu et essayé pour chauffer sans produire de fumée. À l'occasion, il peut y avoir un léger dégagement de fumée au moment de l'allumage, jusqu'à ce que la cheminée se réchauffe, mais cela ne devrait pas durer. Si le foyer continue à fumer, c'est probablement à cause de l'une des raisons suivantes :

A. Clapet d'évacuation fermé

Assurez-vous que le clapet d'évacuation est en position ouvert (voir **Section 2.2.4 : Contrôle d'entrée d'air et clapet d'évacuation**).

B. Pression négative dans la maison

Quand le feu brûle, l'air monte dans la cheminée. Cet air doit être remplacé par des infiltrations dans la maison ou grâce à l'ensemble de prise d'air frais. Lorsque vous chauffez avec le foyer FP1LM MANOIR, ouvrez temporairement une fenêtre à proximité pour vérifier s'il y a un remplacement d'air suffisant. Si le problème se règle en ouvrant une fenêtre, la maison a une pression d'air négative.

C. Bois humide

Du bois humide ou noirci brûlera en amortissant et fumera plutôt que de brûler correctement.

D. Cheminée encrassée ou bouchée

Vérifier si la cheminée est propre et dégagée.

E. Cheminée trop courte

La hauteur minimum du système de cheminée est de 15 pieds (4,6 m). La cheminée doit dépasser d'au moins 3 pieds (915 mm) au-dessus du toit à son point de sortie et d'au moins 2 pieds (0,6 m) tout toit ou obstacle situé à moins de 10 pieds (3 m). Lorsque la cheminée comporte une déviation, la hauteur minimum du système est tel qu'indiqué au Tableau 2. Une hauteur plus grande augmentera le tirage et réduira la tendance à fumer.

F. Mauvais tirage de la cheminée

Lorsque le feu est éteint, il devrait y avoir suffisamment de tirage pour aspirer la fumée d'une cigarette soufflée sous le coupe-feu. Les cheminées placées directement contre un mur extérieur sans protection peuvent amener des problèmes de refoulement qui causeront des problèmes d'allumage. Pour éviter cela, quand vous allumez un feu assurez-vous d'utiliser des petits morceaux de bois très sec et gardez la porte vitrée fermée pendant environ 15 minutes. Remettez du bois d'allumage à quelques reprises avant de mettre de plus gros morceaux.

REMARQUES IMPORTANTES

- Ne brûlez pas de charbon. Le soufre du charbon fera rouiller la boîte à feu.
- Ne laissez pas le bois brûler en amortissant ou sans flamme, car cela produira un excès de créosote dans le foyer.
- Le contrôle d'entrée d'air et le clapet d'évacuation doivent toujours être en position ouverte lorsque le foyer est en cours d'utilisation.

2.3 Entretien de votre foyer FP1LM Manoir

2.3.1 Créosote – Formation nécessité de l'enlever

Lorsque le bois brûle lentement sans flamme, il produit du goudron et d'autres gaz organiques qui se combinent avec l'humidité qui sort du bois pour former un dépôt noirâtre appelé créosote. La créosote s'accumule sur les parois des conduits de cheminées relativement froides d'un feu qui brûle lentement. Lorsqu'elle s'enflamme, la créosote produit un feu extrêmement chaud. La cheminée doit être inspectée au moins deux fois par an durant la saison de chauffage pour déterminer s'il y a une accumulation de créosote. Lorsque c'est le cas, il faut enlever cette accumulation pour réduire le risque de feu.

2.3.2 Entretien de la cheminée

On évitera les feux de cheminée en inspectant régulièrement la cheminée, en l'entretenant et en chauffant comme il se doit. Gardez votre cheminée propre. Ne laissez pas plus de 1/8" (3 mm) de crésote s'accumuler dans la cheminée. La quantité de crésote dépendra de la fréquence de l'utilisation du foyer et du genre de feu qu'on y fait. Nous vous recommandons :

- A. Au début, inspectez l'ensemble de la cheminée chaque semaine. À partir de là, vous saurez à quelle fréquence il est nécessaire de ramoner la cheminée.
- B. Faites ramoner votre cheminée par un ramoneur compétent. Si vous désirez la ramoner vous-même, nous vous recommandons d'utiliser une brosse en plastique rigide ou une brosse non métallique. Si vous utilisez une brosse de métal, son diamètre devra être légèrement inférieur à celui de la cheminée pour ne pas endommager celle-ci. N'utilisez pas de brosse qui égratignerait l'intérieur en acier inoxydable de la cheminée.
- C. Ne comptez pas sur les nettoyeurs chimiques pour garder votre cheminée propre. Le chapeau de cheminée peut être enlevé pour l'inspection ou le ramonage de la cheminée.

2.3.3 Que faire en cas de feu de cheminée

L'entretien régulier et l'inspection régulière peuvent éviter les feux de cheminée. Si un feu de cheminée se déclare, procéder comme suit :

1. Fermez la porte du foyer et le contrôle d'entrée d'air;
2. Alertez votre famille du danger possible;
3. Si vous avez besoin d'aide, appelez le service d'incendies;
4. Si possible, utilisez un extincteur chimique à poudre, du soda à pâte ou du sable pour maîtriser le feu. N'utilisez pas d'eau, car il pourrait se produire une explosion de vapeur;
5. Vérifiez à l'extérieur si des étincelles et des tisons enflammés ne sortent pas de la cheminée pour enflammer le toit;
6. N'utilisez pas votre foyer à nouveau tant que la cheminée et le foyer n'ont pas été inspectés par un ramoneur compétent ou le service d'incendies.

2.3.4 Disposition des cendres

Les cendres devraient être placées dans un contenant métallique avec un couverc étanche, elle devrait être sortie de la maison immédiatement. Le contenant métallique fermé sera posé sur un plancher non combustible ou sur le sol loin de tout matériau inflammable. Les cendres contiennent normalement des braises brûlantes qui peuvent rester chaudes pendant plusieurs jours. Si les cendres sont disposées par enfouissement dans le sol ou dispersées autrement sur place, elles devraient être maintenues dans le contenant fermé jusqu'à ce qu'elles soient complètement refroidies. Aucun autre déchet ne doit être placé dans ce contenant.

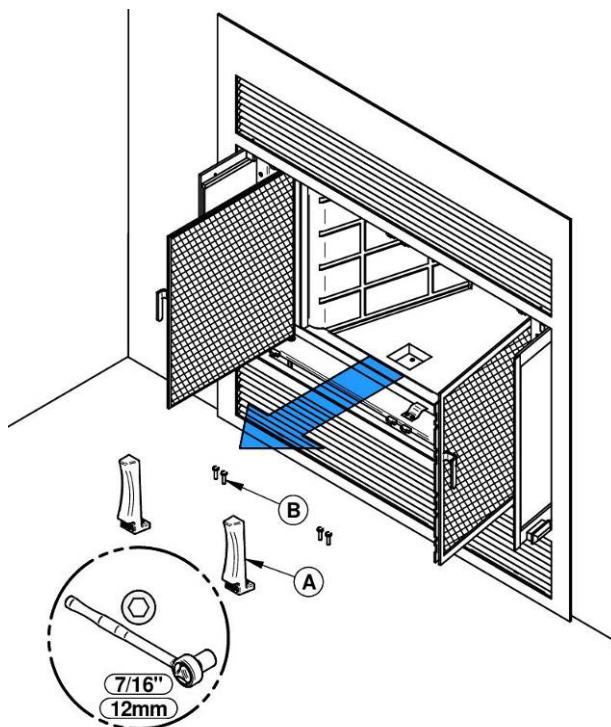
2.3.5 Pierres réfractaires de remplacement

DANGER : NE PAS UTILISER LE FOYER AVEC DES PIERRES RÉFRACTAIRES BRISÉES OU MANQUANTES.

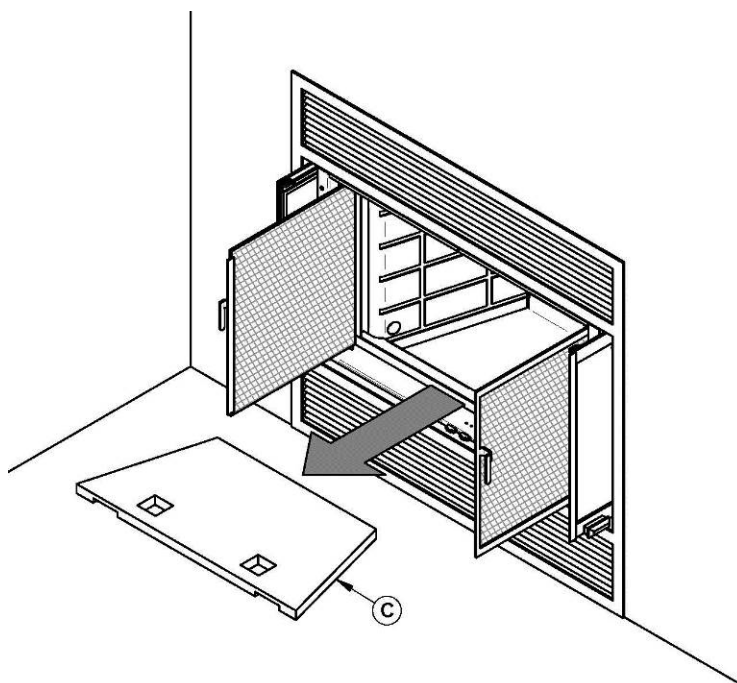
Lors du remplacement des pierres réfractaires, il se peut que le papier isolant derrière ceux-ci soit décollé des parois de la chambre à combustion. Vous devez replacer ce papier isolant ou vous en procurer un nouveau chez votre marchand avant de remettre les nouvelles pierres réfractaires.

Pour remplacer les pierres réfractaires de votre foyer FP1LM Manoir, et suivez les étapes ci-dessous :

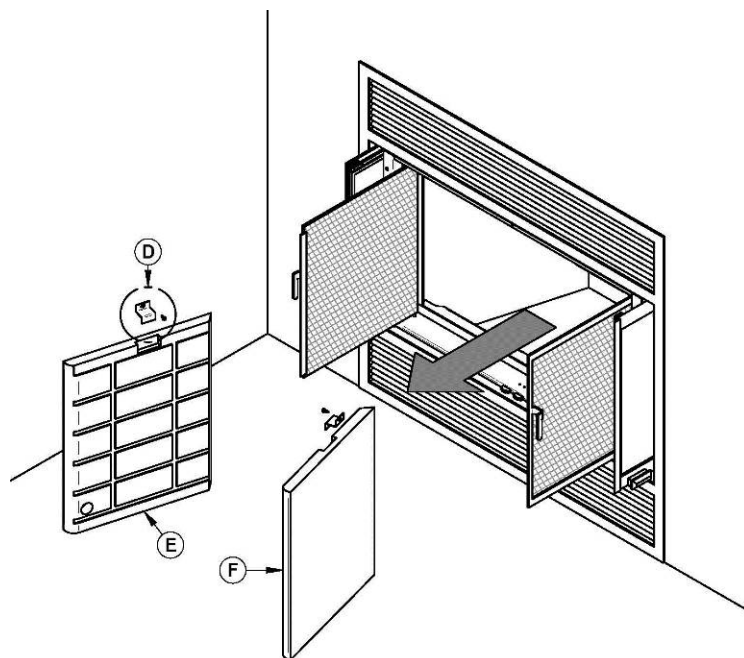
- 1- À l'aide d'une clé à rochet avec un embout hexagonal 7/16" ou 12 mm, dévissez les 4 vis (B) retenant les andirons (A).



- 2- Retirez la pierre de fond (C).

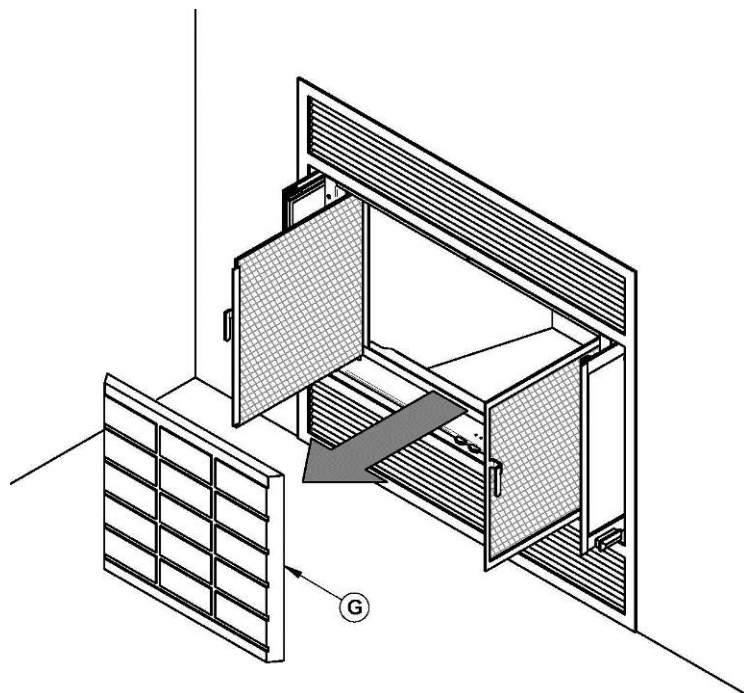


- 3- Démontez les deux supports de pierres (D), puis retirez les pierres réfractaires (E) et (F).



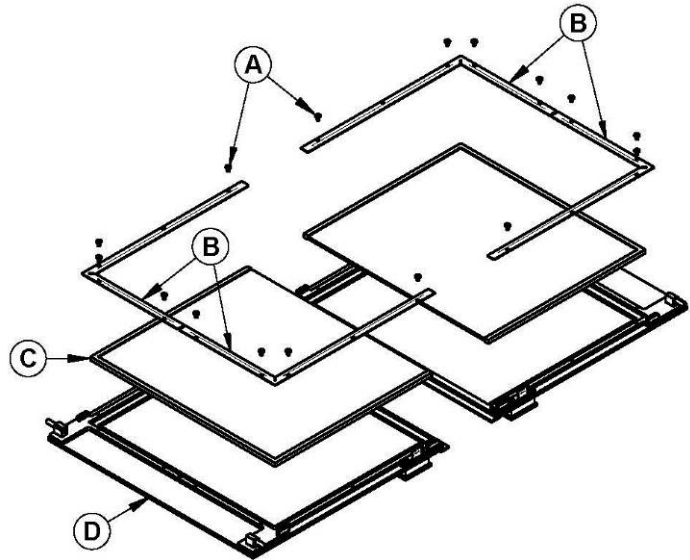
- 4- Retirez la pierre réfractaire de dos (G).

Procédez à l'inverse pour installer les nouvelles pierres.

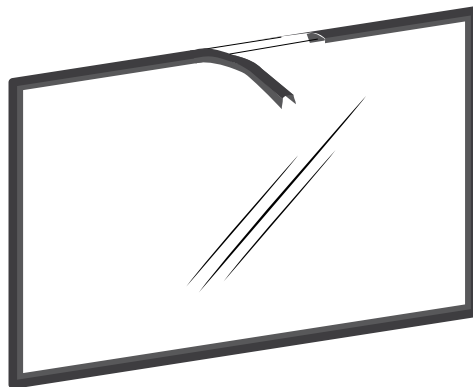


2.3.6 Remplacement du joint d'étanchéité et/ou de la vitre

Il peut s'avérer nécessaire de remplacer le joint d'étanchéité de la vitre de temps en temps. Le joint est plat et encollé et est fait de fibre de verre tressée. Retirez les vis (A) ainsi que les cadres de support (B) de la vitre (C) qui retiennent celle-ci au cadre de la porte (D). Retirez la vitre (C) et enlevez le vieux joint. Faire de même pour l'autre porte. C'est un bon moment pour bien nettoyer la vitre.



Le joint doit être centré sur le rebord de la vitre. Pour y arriver facilement, retirez une partie du papier qui recouvre l'adhésif et placez le joint sur une table en tournant l'adhésif vers le haut. Collez l'extrémité du joint au milieu de l'un des rebords, puis pressez le rebord de la vitre sur le joint, en prenant soin de bien la centrer sur le joint. Retirez une plus grande partie du papier et faites tourner la vitre, puis pressez la section suivante sur le joint. N'étirez pas le joint en le plaçant. Ne pas apposer de cordon sur l'arête du centre de la vitre. À présent, pincez le joint sur la vitre en le faisant chevaucher le rebord, sur tout le pourtour. Remplacez la vitre, en prenant soin de bien centrer la vitre dans la porte. Ne pas trop serrer les vis. Remarquez que les deux principales causes de bris de vitre sont un positionnement inégal dans la porte et des vis de rétention trop serrées.



Emplacement	Longueur	Dimension
Autour de chaque vitre	48 5/8" (124 cm)	En forme de « u »

Les deux vitres du FP1LM Manoir sont du verre céramique 5 mm d'épaisseur et de dimensions 18" x 15 5/16" testée pour des températures pouvant atteindre (1 400 °F). Si la vitre se brise, il faudra la remplacer avec un verre céramique ayant les mêmes spécifications. Communiquez avec votre détaillant Valcourt pour obtenir une pièce de remplacement d'origine (Référez-vous à la section « pièces de remplacement », dans les annexes pour trouver le code approprié du produit).

MISE EN GARDE : NE JAMAIS FAIRE UN USAGE ABUSIF DE LA PORTE EN LA FERMANT VIOLEMMENT CONTRE LE FOYER.

MISE EN GARDE : NE PAS UTILISER LE FOYER SI LA VITRE EST FISSURÉE OU BRISÉE.

ATTENTION: LE VERRE TREMPÉ OU LE VERRE ORDINAIRE NE SUPPORTERA PAS LES TEMPÉRATURES ÉLEVÉES DE VOTRE FP1LM MANOIR.

2.3.7 Entretien du fini plaqué

Si votre appareil contient un fini plaqué, utilisez un poli à métal et un chiffon doux pour le polir. N'utilisez pas d'abrasifs comme la laine d'acier, des tampons récurant ou un poli abrasif, car ils pourraient égratigner le fini.

2.3.8 Entretien de la vitre – Nettoyage

Pour nettoyer la vitre, il existe plusieurs nettoyeurs conçus spécialement à cet effet. Votre détaillant autorisé Valcourt peut vous recommander un nettoyeur approprié en vente dans votre région. Du nettoyeur à vitre domestique n'enlèvera pas la créosote et contient généralement de l'ammoniaque qui tacherait la vitre de façon permanente.

MISE EN GARDE : SEULEMENT NETTOYER LA VITRE UNE FOIS QUE LE POÊLE EST REFROIDI.

MISE EN GARDE : N'UTILISEZ PAS D'ABRASIFS COMME DES TAMPONS D'ACIER, DE LA LAINE D'ACIER OU DES NETTOYANTS À FOUR, CAR ILS ÉGRATIGNERAIENT LA VITRE.

ANNEXE 1 : INSTALLATION DES SYSTÈMES DE DISTRIBUTION DE LA CHALEUR (OPTION AC01375, AC01376 OU AC01340)

Il est possible d'installer différents systèmes de distribution de la chaleur sur le FP1LM Manoir :

- Ensemble de distribution d'air par gravité de style traditionnel (AC01375)
- Ensemble de distribution d'air par gravité de style moderne (AC01376)
- Ensemble de distribution par air forcé (AC01340)

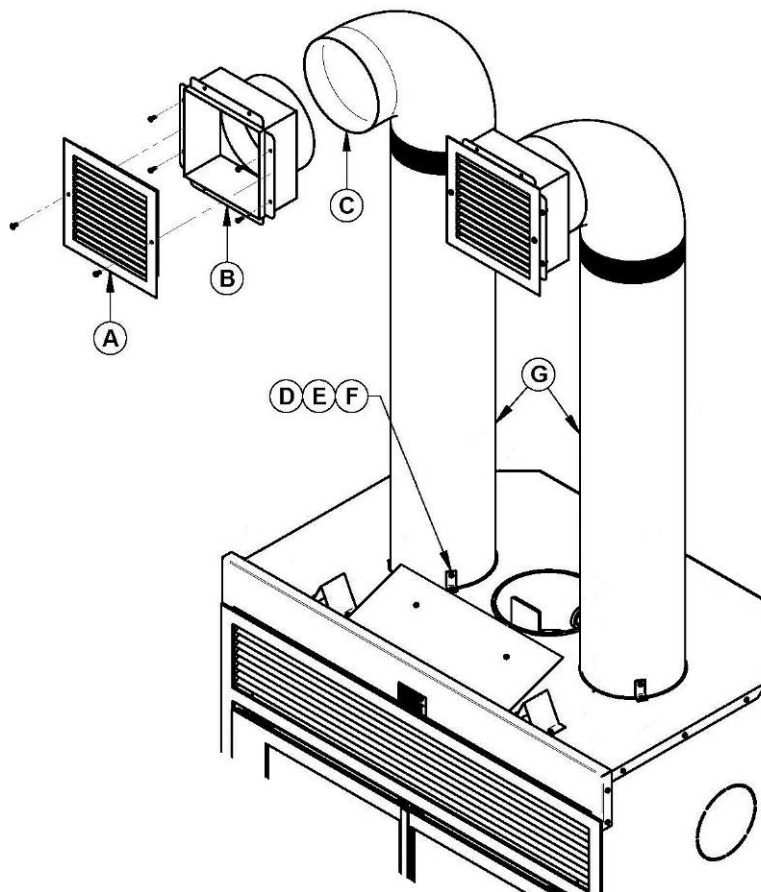
Ensemble de distribution d'air par gravité de style traditionnel (AC01375)

L'ensemble comprend :

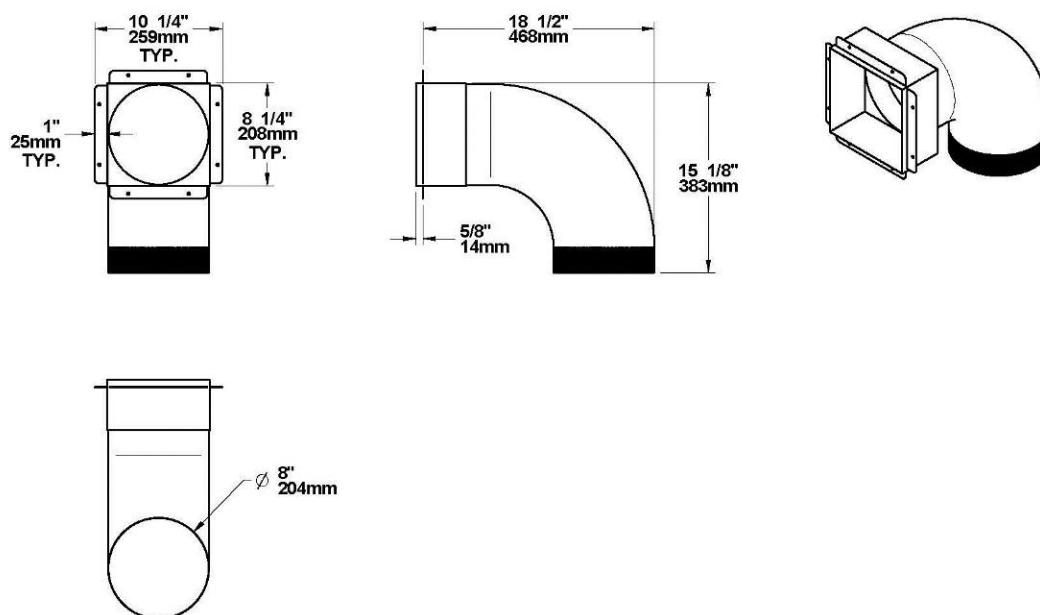
- 2 x sorties d'air chaud (grilles (A) et cadres(B))
- 2 x coudes à 90° (C)
- 6 x équerres de fixation (D) avec vis de fixation (E) et vis auto-perforantes (F)

Non-compris dans l'ensemble:

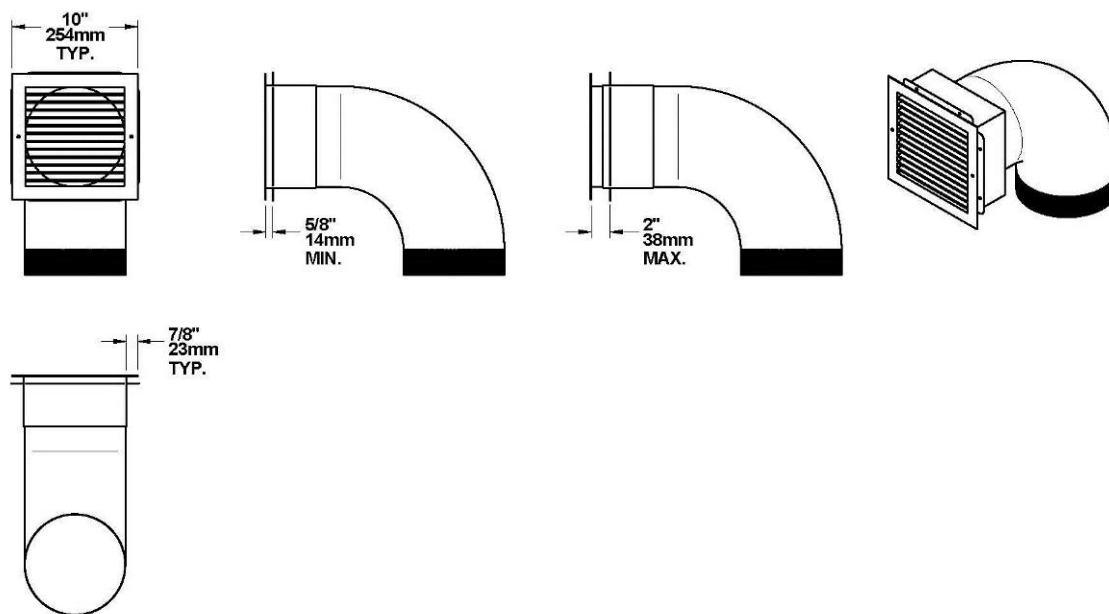
- 2 x conduits de raccordement rigide de 8" (G)



DIMENSIONS DU BOÎTIER DE SORTIE D'AIR CHAUD AVEC COUDE



DIMENSION DE LA SORTIE D'AIR CHAUD AVEC COUDE ET GRILLE DÉCORATIVE

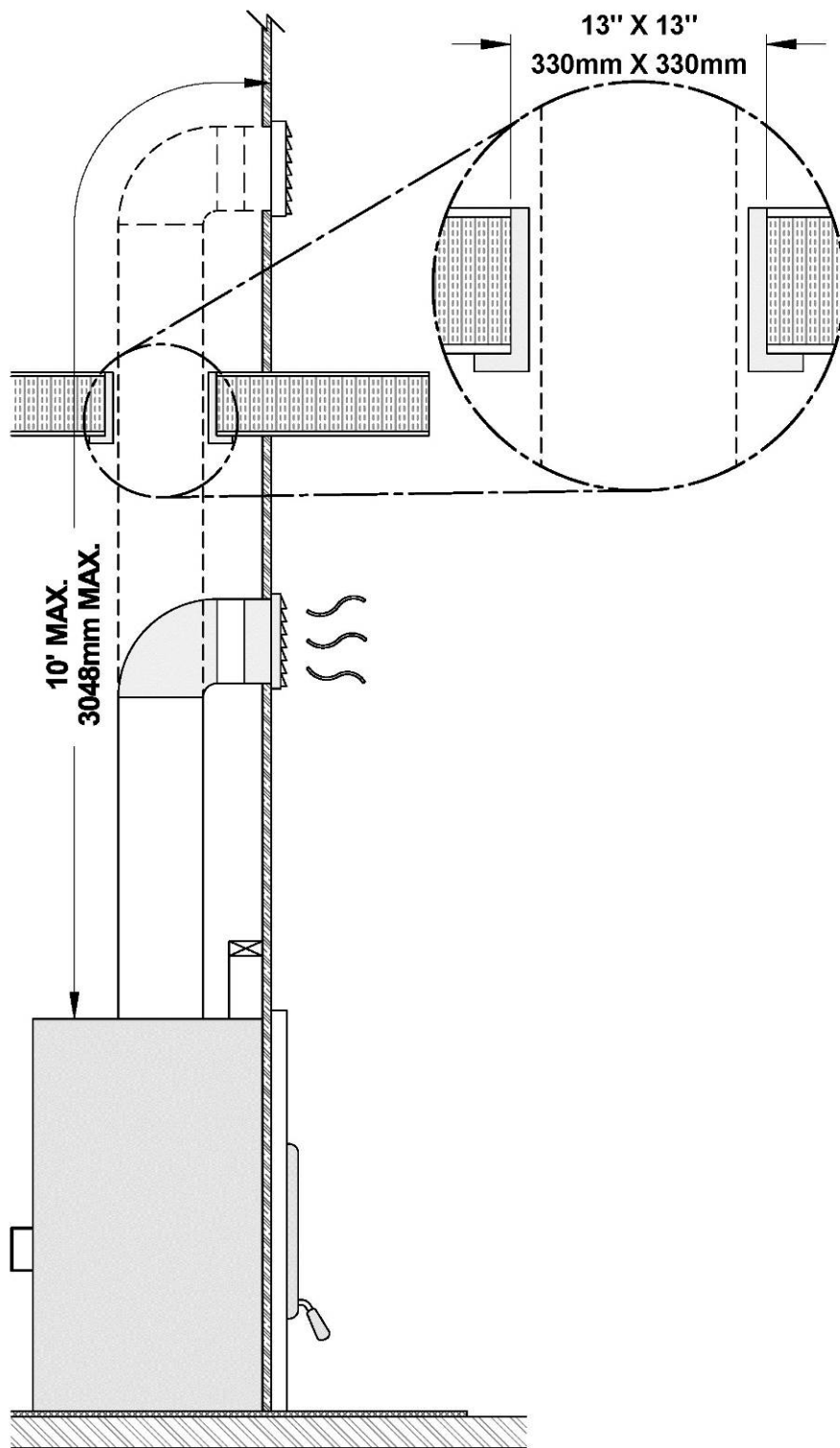


Les règles de sécurité à suivre pour l'installation des ensembles de distribution d'air par gravité AC01375 ou AC01376 sont les suivantes :

Hauteur minimum*	68" (1,7 m)
Distance minimale du plafond :	12" (30 cm)
Longueur maximum	10' (3 m)

*La hauteur minimum du conduit d'air chaud doit être mesurée à partir du plancher jusqu'au haut des sorties d'air chaud.

Les sorties d'air chaud peuvent être installées dans la même pièce que le foyer, ou l'une et l'autre des sorties peuvent être installées dans des pièces adjacentes ou situées à l'étage. Si on installe les sorties à des hauteurs différentes, la sortie la plus élevée aspirera plus de chaleur.



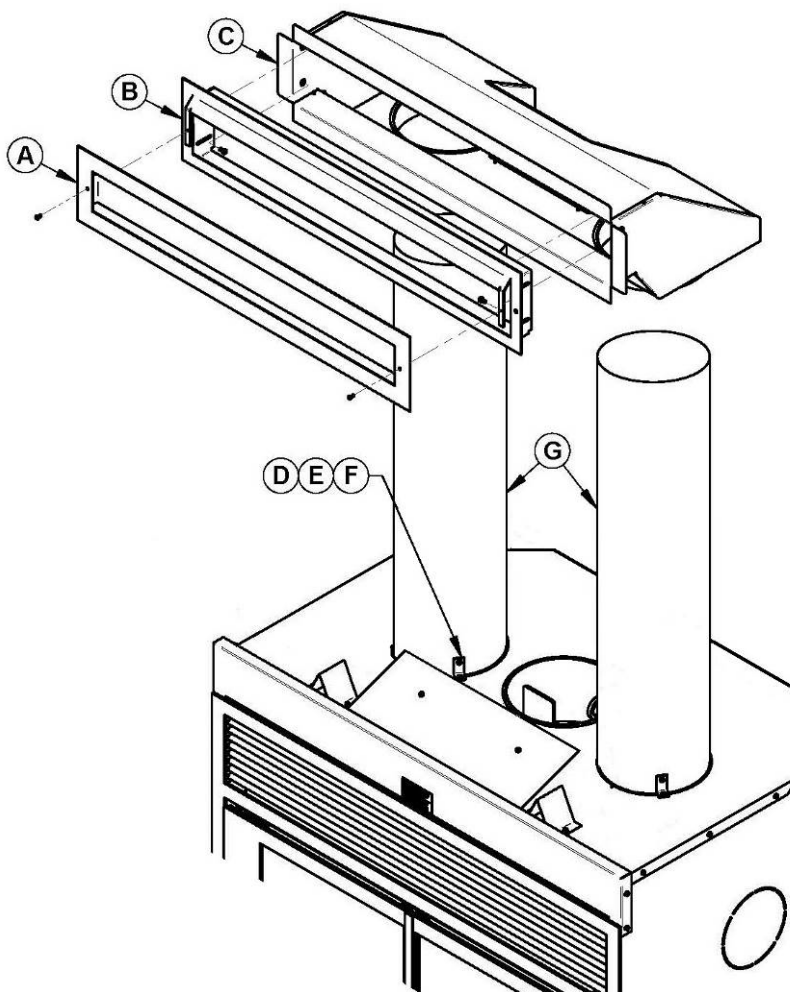
Ensemble de distribution d'air par gravité de style moderne (AC01376)

L'ensemble comprend :

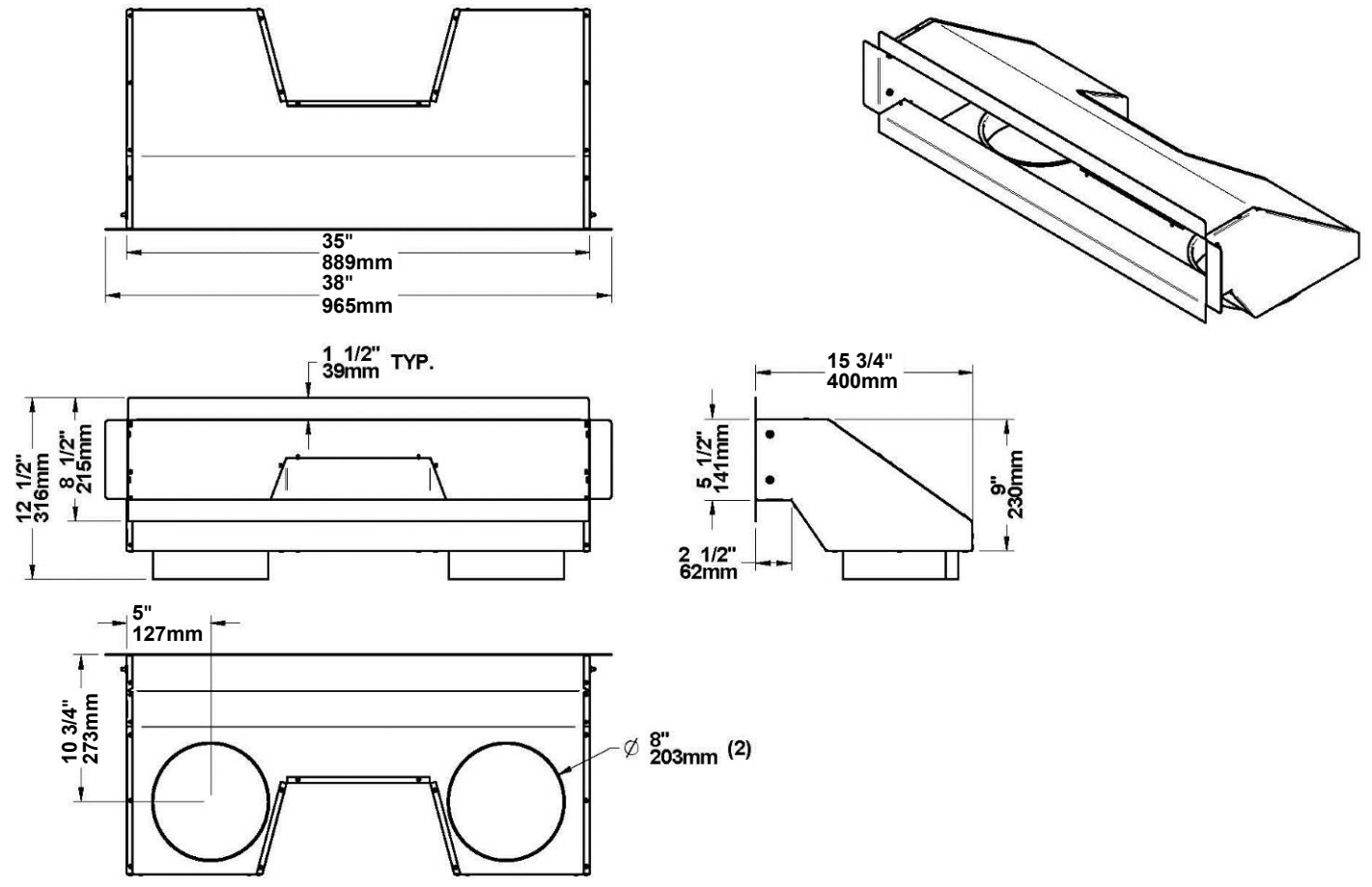
- Grille de finition (A)
- Cadre ajustable (B)
- Boîtier de distribution (C)
- 6 x équerres de fixations (D) avec vis de fixation (E) et vis auto-perforantes (F)
- 2 x Ensemble de bouchon de finition (H) et (J)
- 2 x Vis de fixation (I)

Non-compris dans l'ensemble:

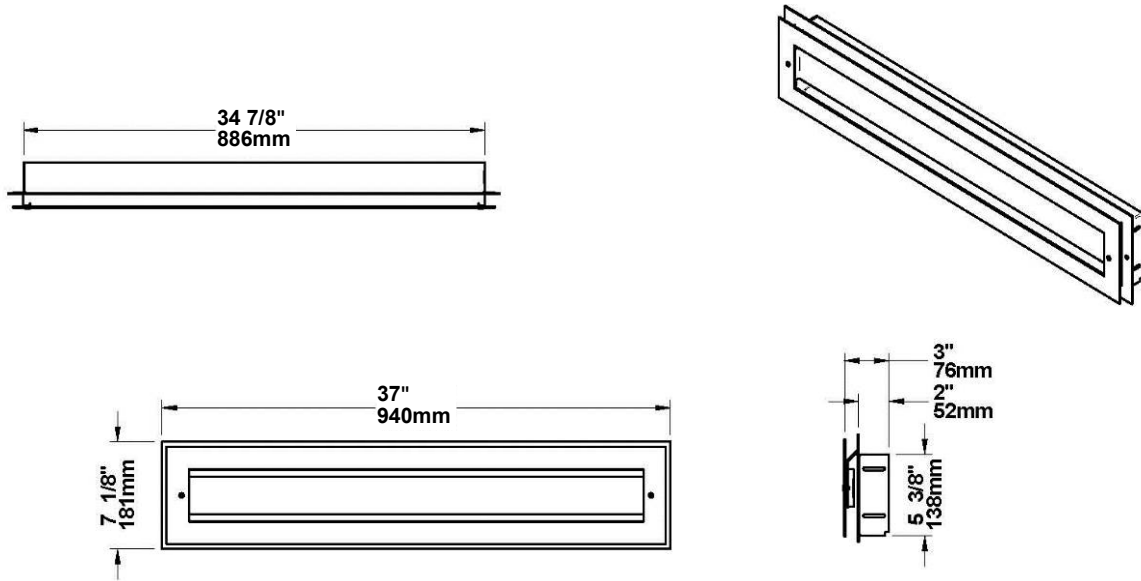
- 2 x conduits de raccordement rigide de 8" (G)



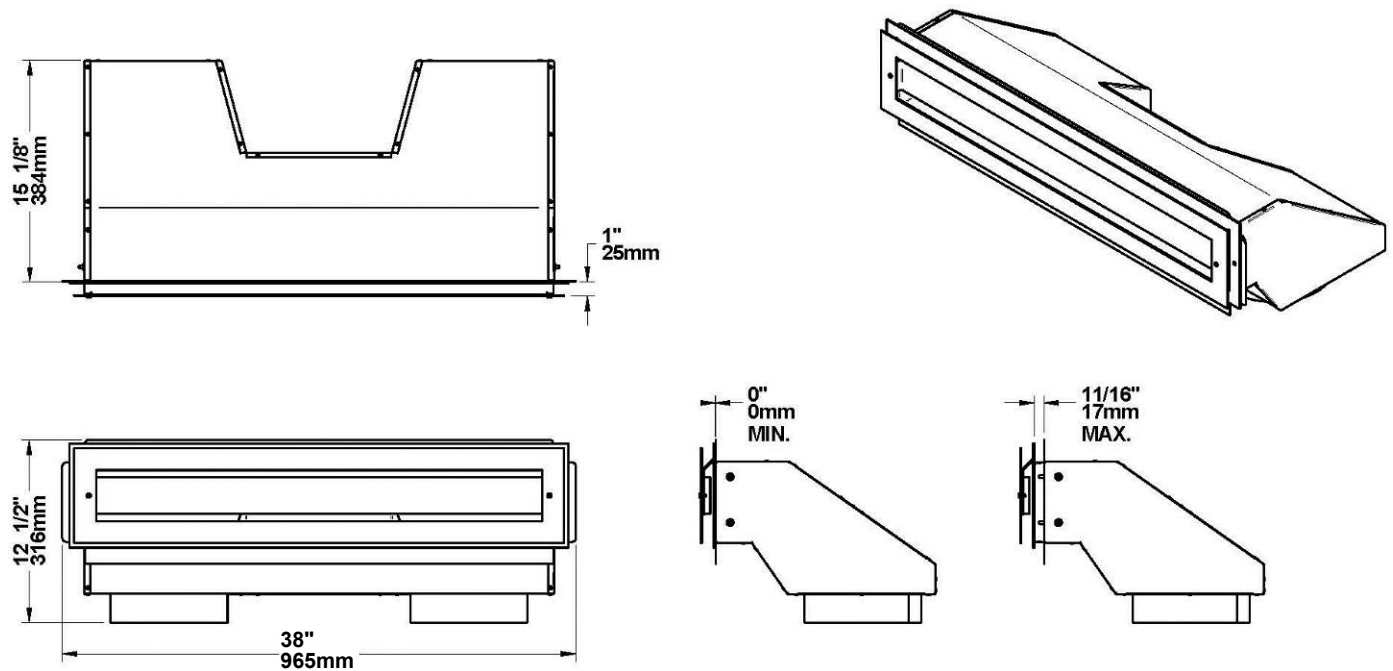
DIMENSIONS DU BOÎTIER DE DISTRIBUTION :



DIMENSIONS DE LA GRILLE AJUSTABLE ASSEMBLÉE :

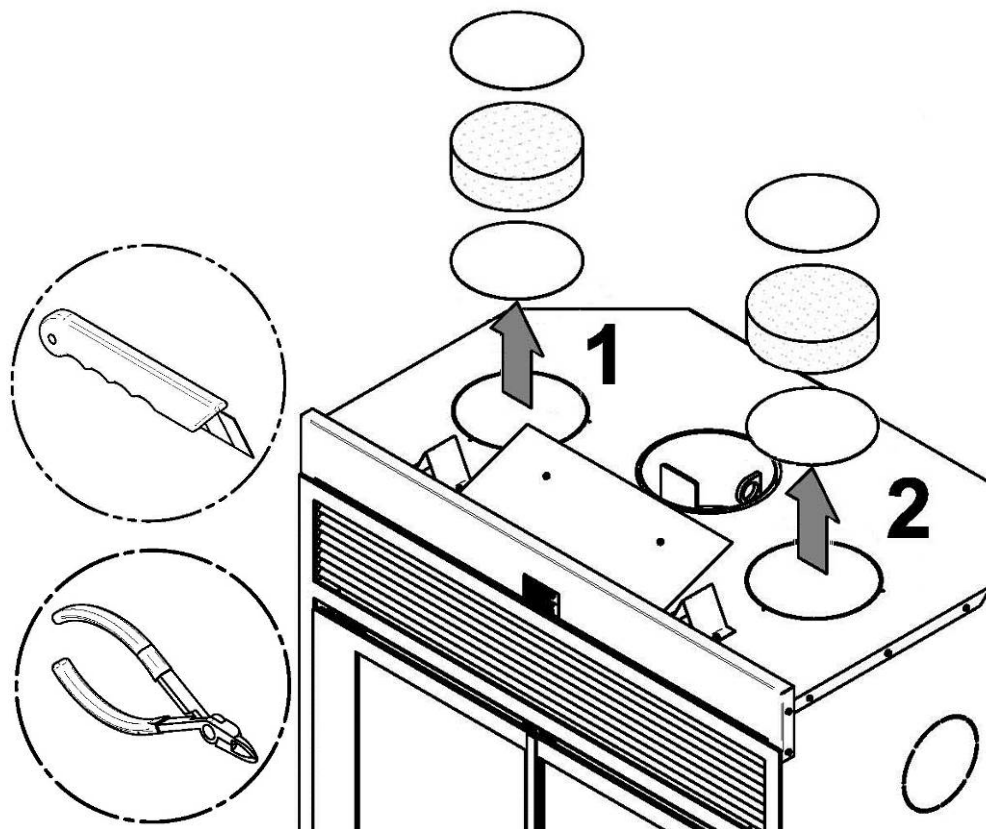


DIMENSIONS DE L'ASSEMBLAGE DU BOÎTIER DE DISTRIBUTION ET DE LA GRILLE AJUSTABLE:



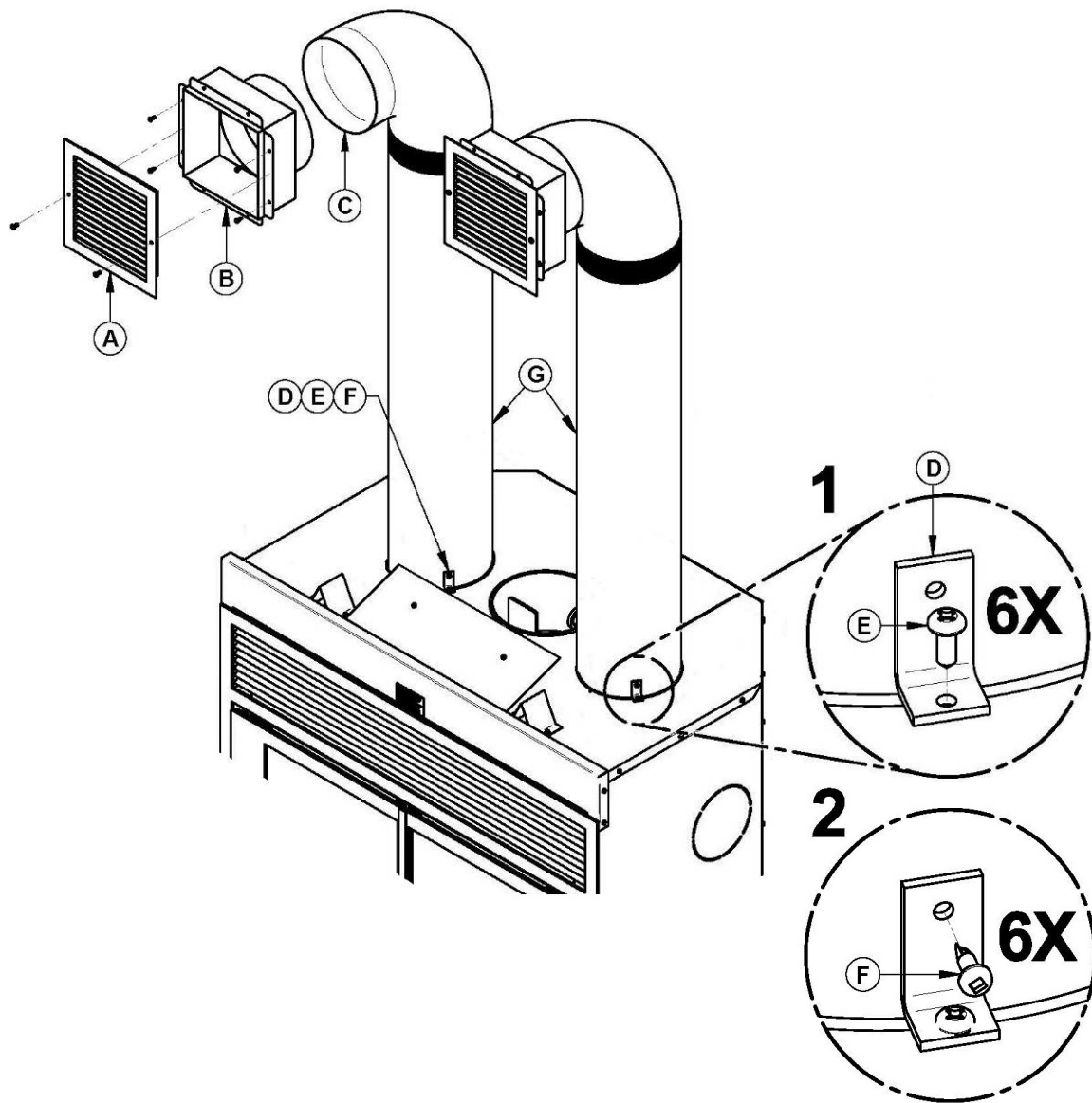
Les conduits doivent être installés en respectant les éléments suivants :

1. **Il est recommandé de porter des gants pour effectuer cette procédure.** Pour l'un ou l'autre des ensembles (AC01375 ou AC01376) enlevez les plaques qui ferment les trous de 8" (20 cm) de diamètre sur le dessus du foyer. Ensuite coupez et retirez l'isolant pour faire deux ouvertures de 8" (20 cm) de diamètre. Ensuite enlevez les plaques qui ferment les trous de 8" (20 cm) de diamètre à l'intérieur du foyer.

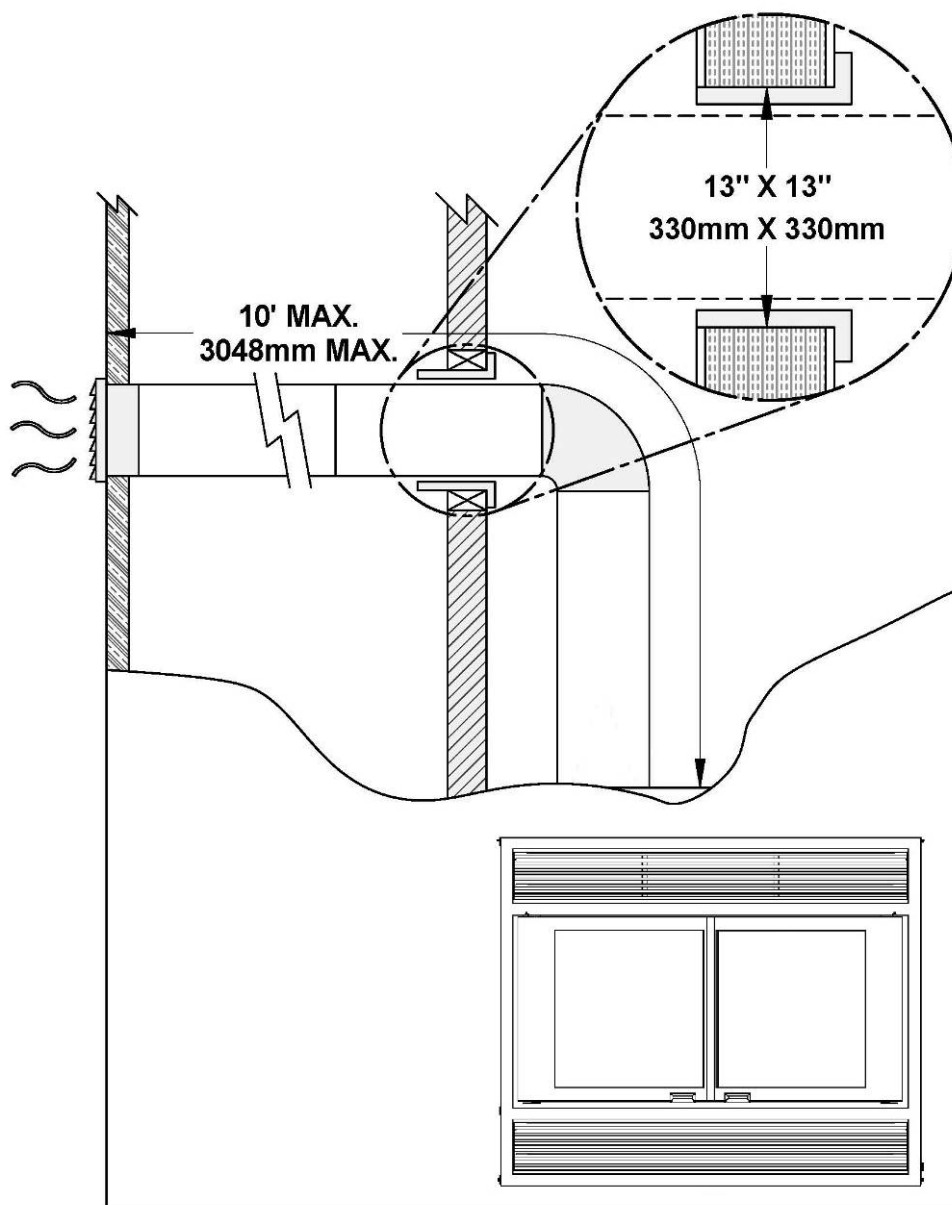


Dans le cas du AC01375 :

1. Fixez les 6 équerres de fixation (D) à l'aide de 6 vis (E) sur le dessus du foyer (3 par conduit). Insérez les conduits (G) (non-fournis) dans chaque ouverture et fixez-les en place dans les équerres de fixation (D) à l'aide de 6 vis auto-perforantes (F).
2. Fixez les conduits (G) aux coudes 90° (C) à l'aide de vis auto-perforantes (3 par coude). Insérez les cadres (B) dans les sorties des coudes (C), appuyez-les à l'arrière du revêtement non-combustible et fixez-les à l'aide de vis derrière ce dernier. Fixez (à l'aide de vis) l'embouchure du cadre (B) à la sortie du coude (C). Fixez les grilles décoratives (A) aux cadres (B) à l'aide de vis.



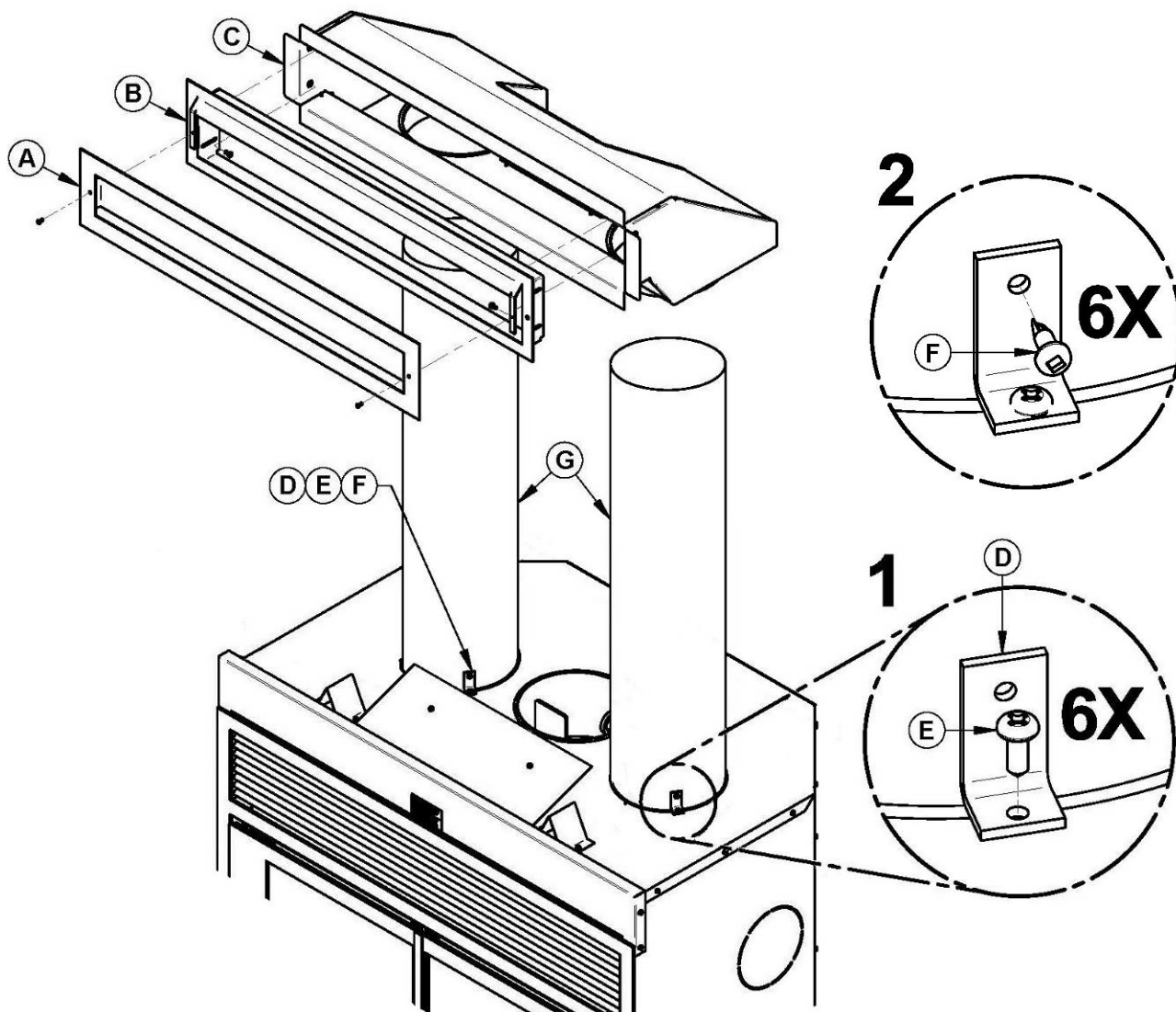
3. Laissez un dégagement d'au moins 2" (50 mm) entre les conduits et le coupe-feu; l'ouverture pour les sorties d'air chaud (grilles) doit mesurer 8¼" x 8¼" (210 mm x 210 mm).
4. Le nombre maximum de coudes permis dans une longueur de conduit est de deux.
5. Laissez un dégagement d'au moins 10" (254 mm) entre le cadre de la sortie d'air chaud et un plafond, une cloison latérale ou un manteau en matériau inflammable.
6. Lorsque le conduit traverse un mur ou un plancher en matériau inflammable, il faut installer un coupe-feu dans l'ouverture du mur ou du plancher. La dimension du trou doit être conforme aux instructions du fabricant.



7. Ne reliez pas les conduits d'air chaud à un système de chauffage central. Le mauvais fonctionnement du système de chauffage ferait surchauffer le foyer.
8. N'utilisez pas de conduits flexibles isolés car ils pourraient surchauffés.
9. N'utilisez pas de raccords en « t » ou autre éléments que ceux qui sont indiqués ci-dessous.
10. Tous les conduits doivent être placés verticalement ou horizontalement. Ne jamais diriger les conduits vers le bas.
11. Les volets des grilles de sortie d'air chaud doivent pointer vers le bas pour éviter de surchauffer les plafonds adjacents.
12. Installez toujours les deux grilles de sortie d'air chaud lorsque vous installez l'ensemble de distribution d'air par gravité et que vous bloquez les volets supérieurs du foyer.

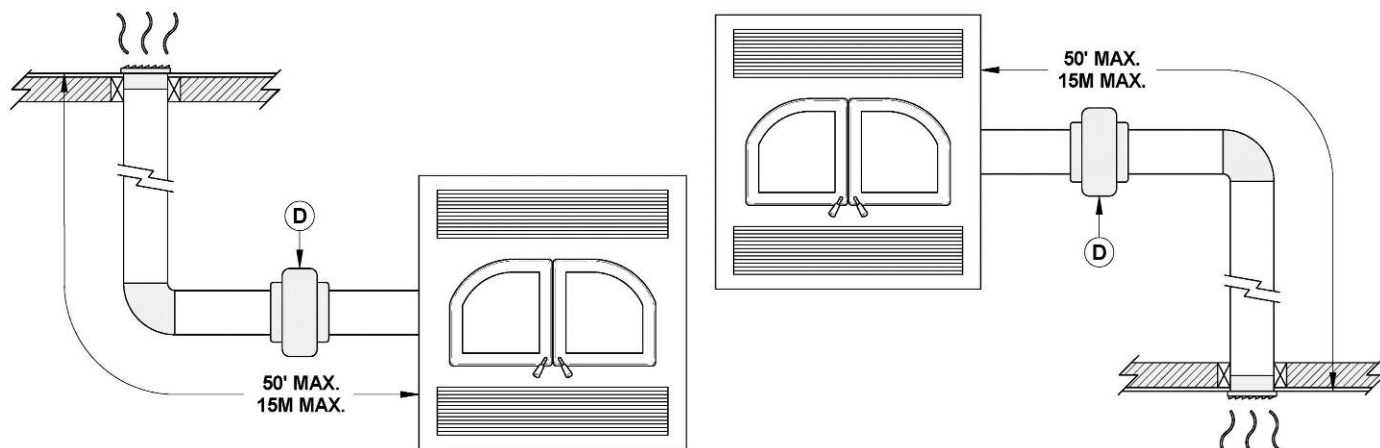
Dans le cas du AC01376 :

1. Fixez les 6 équerres de fixation (D) à l'aide de 6 vis (E) sur le dessus du foyer (3 par conduit). Insérez les conduits (G) (non-fournis) dans chaque ouverture et fixez-les en place dans les équerres de fixation (D) à l'aide de 6 vis auto-perforantes (F).
2. Fixez les conduits (G) au boîtier de distribution (C) à l'aide de vis auto-perforantes (3 par conduit). Insérez le cadre ajustable (B) dans le boîtier de distribution, appuyez-le sur le revêtement non-combustible et fixez le à l'aide de 4 vis dans les parois du boîtier de distribution. Fixer la grille décorative (A) au cadre ajustable (B) à l'aide 2 vis de fixation (I) et les ensembles de bouchon de finition (H) et (J) fournies dans l'ensemble.



Ensemble de distribution par air forcé* (AC01340)

Il est possible de raccorder un ensemble de distribution par air forcé (AC01340) soit sur le côté ou à l'arrière du FP1LM. Cet ensemble permet de distribuer la chaleur vers une autre pièce jusqu'à 50 pieds (15 m) du foyer. Le tuyau isolé flexible (non compris dans l'ensemble) doit être de type HVAC et être conforme aux normes ULC S110 et/ou UL 181, classe 0 ou classe 1 et doit résister à des températures allant jusqu'à 250 °F.

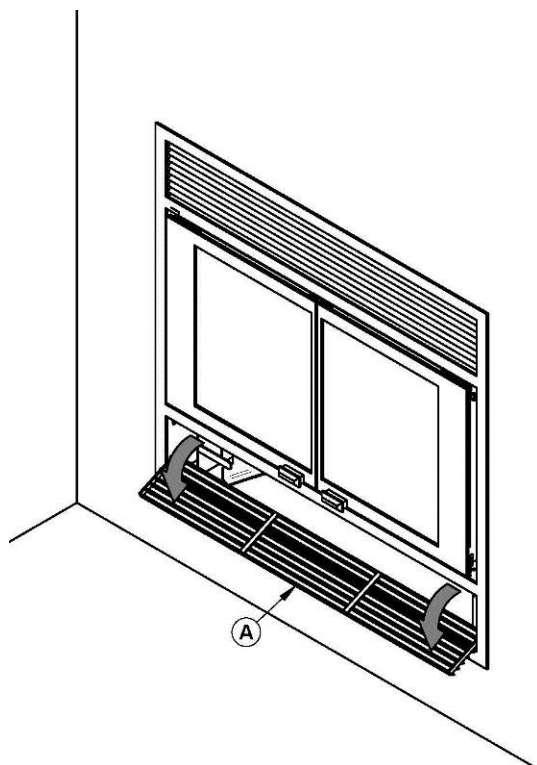


* Les exigences de la norme EPA stipulent qu'il est nécessaire d'exécuter les essais de certification avec la ventilation qui est susceptible de modifier les performances de l'unité. Pour cette raison, nous avons validé en laboratoire l'impact du ventilateur d'air forcé sur les émissions de particules fines. Grâce à la conception de notre système et plus particulièrement grâce au capteur de température installé pour contrôler les arrêts et les départs, l'option d'air forcé n'affecte en rien les résultats d'émissions. En fait, cette option d'air forcé récupère l'excédant de chaleur émit par le caisson et la redistribue vers une d'autres pièces. Au cours des essais de validation, nous avons remarqué que le ou les ventilateurs de convection installés sous le caisson affectaient davantage les émissions de particules fines puisque l'air était dirigé directement sur le caisson, refroidissant ainsi l'unité. Or, l'appareil a déjà été testé pour les émissions avec le ou les ventilateurs de convection en fonction. En conclusion, nous avons satisfait les exigences des normes environnementales de façon efficiente.

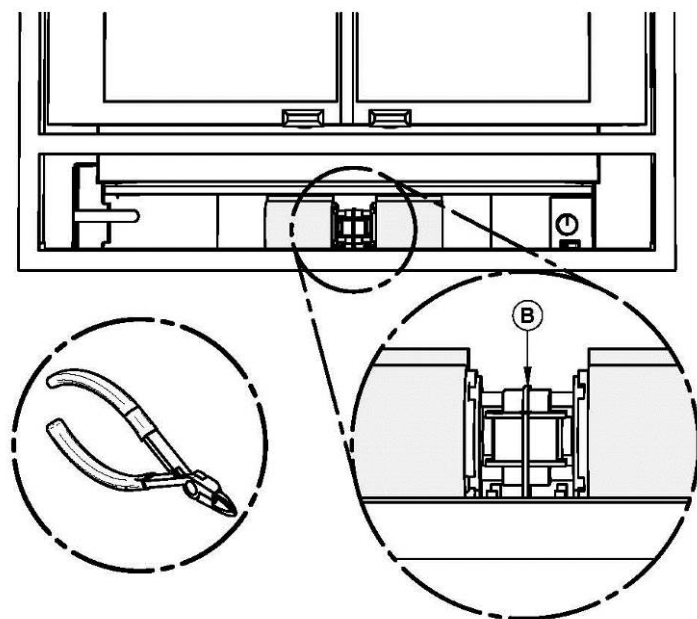
Pour la procédure complète d'installation, voir le manuel d'installation fourni avec l'ensemble. Vous pouvez également télécharger ce manuel à partir du site Web www.valcourtinc.com

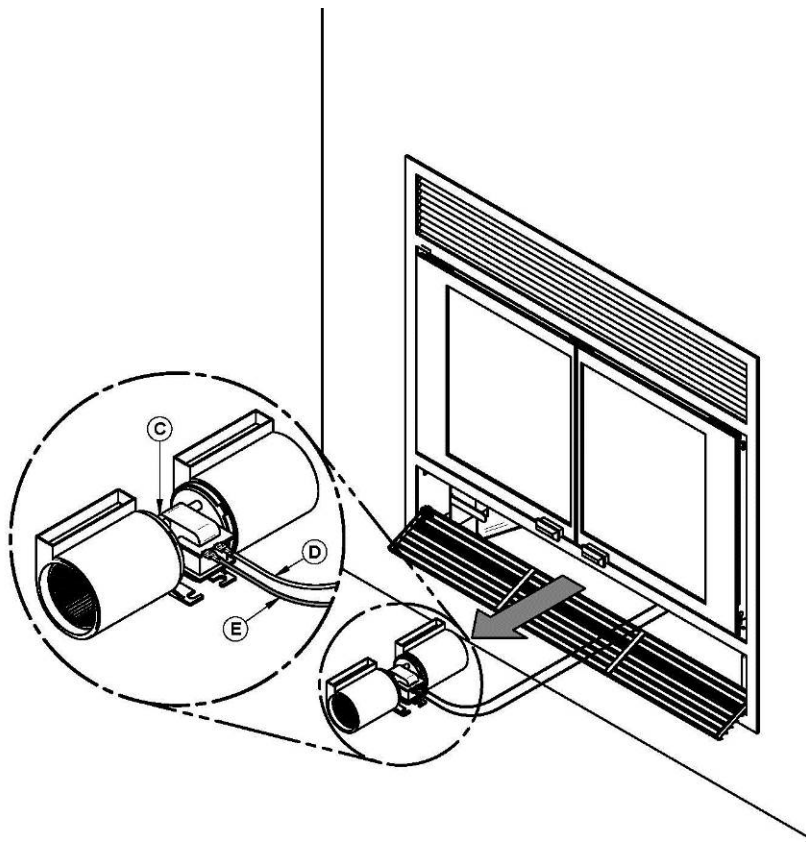
ANNEXE 2 : ENTRETIEN OU REMPLACEMENT DU VENTILATEUR

1. Ouvrez la grille inférieure (A).



2. Coupez l'attache autobloquante (B).





3. Soulevez le ventilateur (C) situé sous la chambre à combustion vers l'arrière. Faites pivoter à 90° pour le sortir.

4. Débranchez les fils électriques (D) et (E).

Répétez les étapes en sens inverse pour réinstaller.

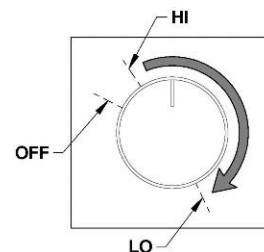
Fonctionnement du ventilateur Optionnel

Laissez le foyer atteindre sa température de fonctionnement (environ une heure) avant d'actionner le ventilateur. L'augmentation du courant d'air produit par le ventilateur refroidit la chambre à combustion et peut nuire au rendement d'un début de combustion si le ventilateur démarre trop tôt.

L'option d'ensemble du ventilateur du foyer est munie d'un capteur thermique. Vous pouvez mettre l'interrupteur en position manuel (1) pour faire fonctionner le ventilateur à n'importe quel moment. Sélectionnez la position (2) pour arrêter manuellement le ventilateur.

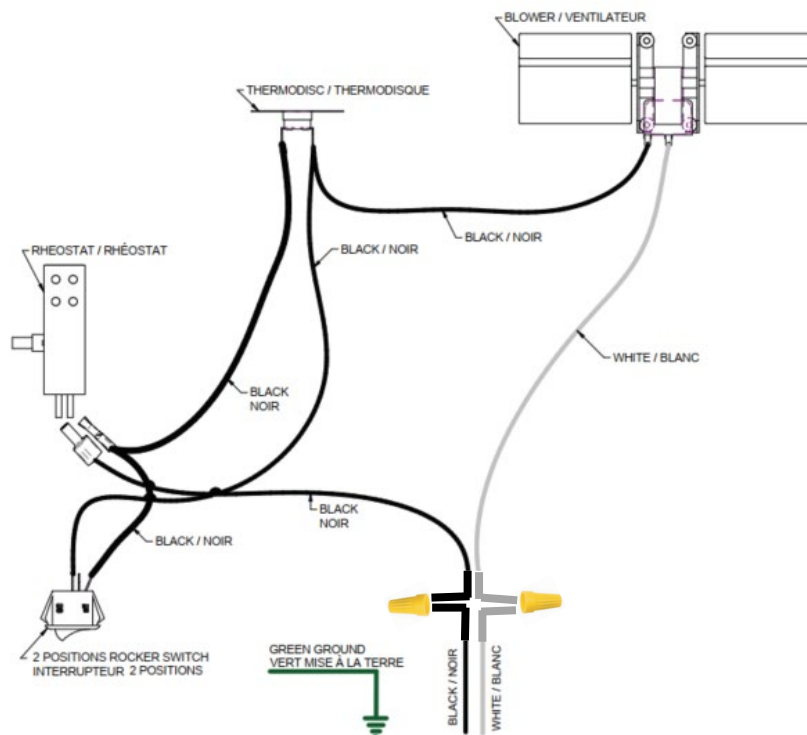
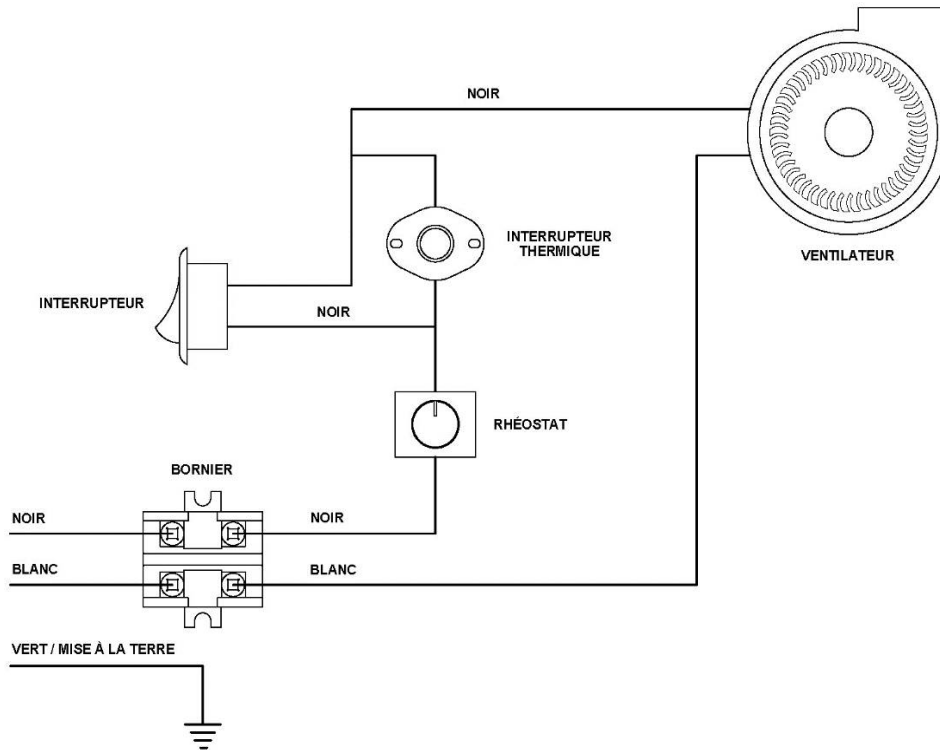


Le ventilateur optionnel est aussi muni d'un rhéostat, voir l'illustration ci-contre pour déterminer les différentes positions d'ajustement; soit de élevé (HI) à faible (LO), ou fermé (OFF).

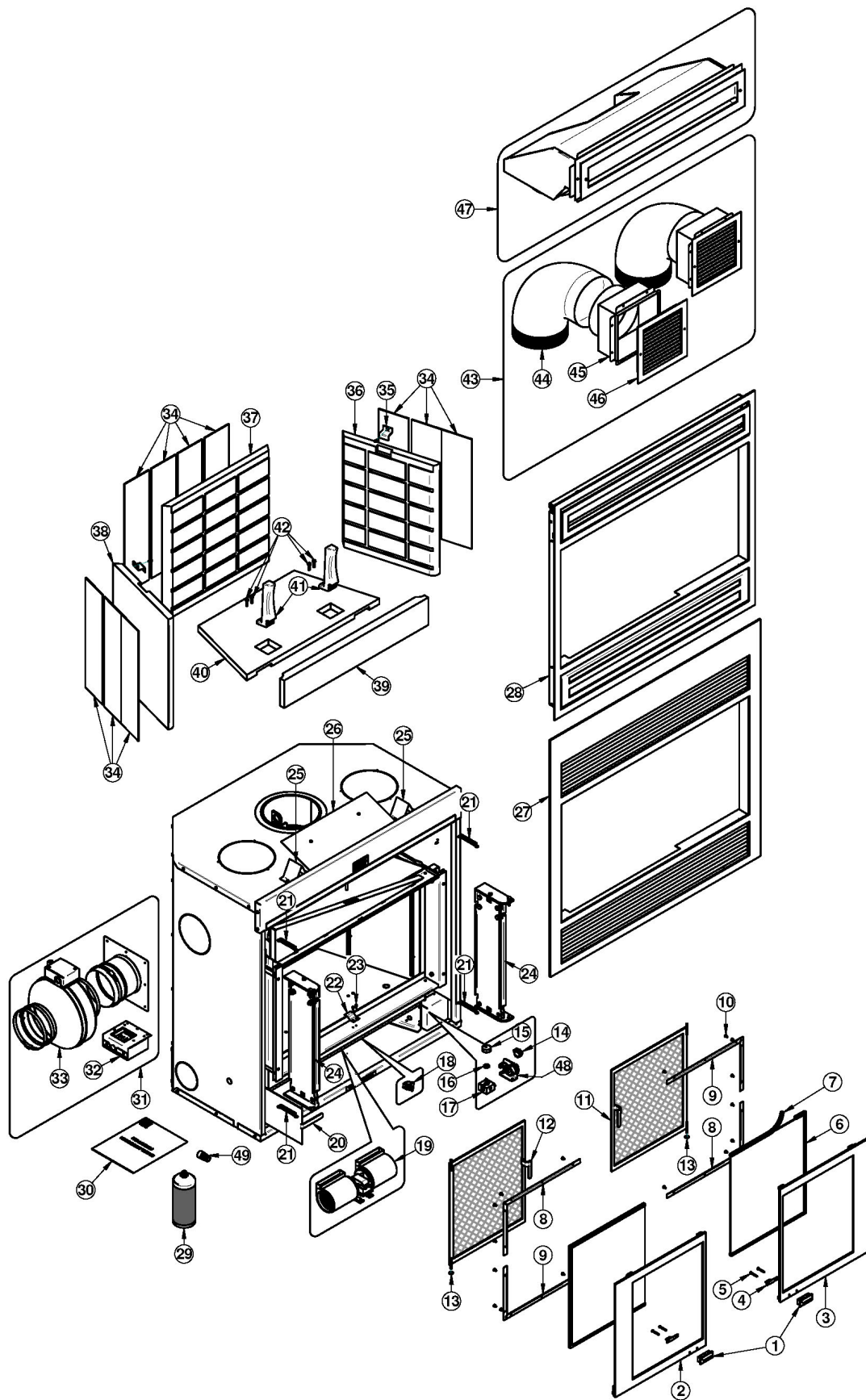


Branchement des ventilateurs

Le branchement électrique devrait être fait par un électricien certifié. À l'aide d'une marrette, raccorder le fil blanc du cordon d'alimentation au fil blanc provenant du ventilateur. Utiliser une autre marrette pour raccorder le fil noir provenant du cordon d'alimentation au fil noir du rhéostat. Le fil de mise à la terre (fil vert dénudé) doit être attaché au bâti métallique de l'appareil ou à la boîte de jonction.



ANNEXE 3 : VUE EXPLOSÉE ET LISTE DE PIÈCES



IMPORTANT: IL S'AGIT D'INFORMATIONS ACTUALISÉES. Lors de la demande de service ou de pièces de remplacement pour votre foyer, s'il vous plaît fournir le numéro de modèle et le numéro de série. Nous nous réservons le droit de modifier les pièces en raison de mise à niveau technologique ou de disponibilité. Contactez un revendeur autorisé pour obtenir une de ces pièces. Ne jamais utiliser des matériaux de substitution. L'utilisation de pièces non approuvées peut entraîner de mauvaises performances et des risques pour votre sécurité.

#	Item	Description	Qté
1	30564	POIGNÉE DE PORTE EN BOIS NOIRE	2
2	SE59906	CADRAGE DE PORTE GAUCHE ASSEMBLÉ	1
3	SE59915	CADRAGE DE PORTE DROIT ASSEMBLÉ	1
4	PL59917	RETIENS PORTE	2
5	30244	VIS À BOIS #8 X 3/4" TÊTE PAN	4
6	SE59914	VITRE DE REMPLACEMENT AVEC CORDON 15 3/16" X 18"	2
7	AC06400	ENSEMBLE DE CORDON DE VITRE PRÉ-ENCOLLÉ NOIR (6')	2
8	PL59912	MOULURE DE VITRE	2
9	PL59913	MOULURE DE VITRE	2
10	30124	VIS #8 - 32 X 5/16" TRUSS QUADREX ZINC	16
11	SE59829	PORTE GRILLAGÉE DROITE ASSEMBLÉE	1
12	SE59843	PORTE GRILLAGÉE GAUCHE ASSEMBLÉE	1
13	30185	RONDELLE 17/64" TYPE "AA"	2
14	44091	INTERRUPTEUR 2 POSITIONS MSR-8	1
15	44085	BOUTON DE RHÉOSTAT	1
16	44087	ÉCROU DU RHÉOSTAT	1
17	44080	RHÉOSTAT AVEC ÉCROU	1
18	VA1150	THERMODISQUE F120-10F	1
19	44122	VENTILATEUR CAGE DOUBLE 176 PCM	1
20	PL59935	LEVIER DE CONTRÔLE D'AIR	1
21	30472	RESSORT 1/2" DIA. EXT. X 3"L	4
22	PL59788	CLIP PORTE DE GRILLAGE	1
23	30158	VIS À MÉTAL #8 X 1/2" PAN QUADREX TYPE "A" NOIRE	2
24	SE59770	SUPPORT DE PORTE RÉTRACTABLE	2
25	PL60266	ESPACEUR DE DESSUS	2
26	PL59821	DEFLECTEUR DU DESSUS	1
27	VA1FE06	FAÇADE À BANDES ÉTROITES - NOIR MÉTALLIQUE	1
28	VA1FE05	FAÇADE MODERNE	1
29	AC05959	PEINTURE À POÊLE NOIR MÉTALLIQUE -342G AÉROSOL	1
30	SE45334	KIT MANUEL D'INSTRUCTION FOYER FP1LM	1
31	AC01340	ENSEMBLE DE DISTRIBUTION PAR AIR FORCÉ	1
32	44142	VENTILATEUR 6" 300 CFM	1
33	44125	CARTE ÉLECTRONIQUE POUR L'ENSEMBLE DE DISTRIBUTION PAR AIR FORCÉ	1
34	21394	ISOLANT DE PIERRE	10
35	PL59856	RETENEUR DE PIERRE	2
36	22164	PIERRE RÉFRACTAIRE DROITE	1

#	Item	Description	Qté
37	22162	PIERRE RÉFRACTAIRE DE DOS	1
38	22163	PIERRE RÉFRACTAIRE GAUCHE	1
39	22161	PIERRE RÉFRACTAIRE DE DEVANT	1
40	22160	PIERRE RÉFRACTAIRE DE PLANCHER	1
41	VA7070	ANDIRON EN FONTE	2
42	30109	BOULON HEX 1/4" - 20 X 1"	4
43	AC01375	ENSEMBLE DE DISTRIBUTION D'AIR PAR GRAVITÉ STYLE TRADITIONNEL	1
44	49066	COUDE 90 DEGRÉS X 8" 26Ga. GALVANISÉ	2
45	30640	BOÎTIER 8" MÉTALLIQUE POUR ENSEMBLE DE DISTRIBUTION D'AIR PAR GRAVITÉ FOYER	2
46	30540	GRILLE DE L'ENSEMBLE DE DISTRIBUTION D'AIR PAR GRAVITÉ POUR FOYER	2
47	AC01376	ENSEMBLE DE DISTRIBUTION D'AIR PAR GRAVITÉ STYLE MODERNE	1
48	SE59956	ASSEMBLAGE SERRE FILS	1
49	44077	MARRETTE AVEC AILETTES JAUNE 18-10 AWG	2

GARANTIE À VIE LIMITÉE VALCOURT

La garantie du fabricant ne s'applique qu'à l'acheteur au détail original et n'est pas transférable. La présente garantie ne couvre que les produits neufs qui n'ont pas été modifiés, altérés ou réparés depuis leur expédition de l'usine. Les produits couverts par cette garantie doivent avoir été fabriqués après la date de révision indiquée en bas de page. Il faut fournir une preuve d'achat (facture datée), le nom du modèle et le numéro de série au détaillant VALCOURT lors d'une réclamation sous garantie.

La présente garantie ne s'applique que pour un usage résidentiel normal. Cette garantie devient invalide si l'appareil est utilisé pour brûler du matériel autre que du bois de chauffage (pour lequel l'appareil n'est pas certifié par l'EPA) et s'il n'est pas utilisé conformément aux instructions du manuel d'utilisation. Les dommages provenant d'une mauvaise utilisation, d'un usage abusif, d'une mauvaise installation, d'un manque d'entretien, de surchauffe, de négligence ou d'un accident pendant le transport, d'une panne de courant, d'un manque de tirage ou d'un retour de fumée ne sont pas couverts par la présente garantie.

La présente garantie ne couvre pas les égratignures, la corrosion, la déformation ou la décoloration. Tout défaut ou dommage provenant de l'utilisation de pièces non autorisées ou autres que des pièces originales annule la garantie. Un technicien compétent reconnu doit procéder à l'installation en conformité avec les instructions fournies avec le produit et avec les codes du bâtiment locaux et nationaux. Tout appel de service relié à une mauvaise installation n'est pas couvert par la présente garantie.

Le fabricant peut exiger que les produits défectueux lui soient retournés ou que des photos numériques lui soient fournies à l'appui de la réclamation. Les produits retournés doivent être expédiés port payé au fabricant pour étude. Si le produit est défectueux, le fabricant réparera ou remplacera le produit défectueux. Les frais de transport pour le retour du produit à l'acheteur seront payés par le manufacturier. Tout travail de réparation couvert par la garantie et fait au domicile de l'acheteur par un technicien compétent reconnu doit d'abord être approuvé par le fabricant. Les frais de main-d'œuvre et de réparation portés au compte du fabricant sont basés sur une liste de taux prédéterminés et ne doivent pas dépasser le prix de gros de la pièce de rechange. Tous les frais de pièces et main-d'œuvre couverts par la présente garantie sont limités au tableau ci-dessous.

Le fabricant peut, à sa discrétion, décider de réparer ou de remplacer toute pièce ou unité après inspection et étude du défaut. Le fabricant peut, à sa discrétion, se décharger de toutes ses obligations en ce qui concerne la présente garantie en remboursant le prix de gros de toute pièce défectueuse garantie. Le fabricant ne peut, en aucun cas, être tenu responsable de tout dommage extraordinaire, indirect ou consécutif de quelque nature que ce soit qui dépasserait le prix d'achat original du produit. Les pièces couvertes par une garantie à vie sont sujettes à une limite d'un seul remplacement sur la durée de vie utile du produit. Cette garantie s'applique aux produits achetés après le 1^{er} octobre 2011.

DESCRIPTION	APPLICATION DE LA GARANTIE	
	PIÈCES	MAIN-D'ŒUVRE
Chambre de combustion (soudures seulement), pièces coulées, échangeur de chaleur supérieur et verre céramique*.	À vie**	4 ans
Plaquage* (défaut de fabrication) – sujet aux restrictions ci-dessus.	À vie**	n/a
Pièces de la chambre à combustion en acier inoxydable, habillages et déflecteurs, tiroir à cendres, pattes en acier, piédestal, moulures (extrusions), coupe-feu en vermiculite*, coupe-feu en C-Cast* et tubes d'air secondaire*.	5 ans**	3 ans
Pièces de la chambre à combustion en acier, moulures de vitre et ensemble de poignée.	3 ans	2 ans
Chenet, ventilateurs, capteurs thermiques, rhéostats, filage et autres commandes.	2 ans	1 an
Peinture (écaillage), joints d'étanchéité, isolants, pierres réfractaires** et laine céramique.	1 an	n/a

*Photos exigées **Limité à un seul remplacement

Si votre appareil ou une pièce sont défectueux, communiquez immédiatement avec votre détaillant **VALCOURT**. Avant d'appeler ayez en main les renseignements suivants pour le traitement de votre réclamation sous garantie :

- Votre nom, adresse et numéro de téléphone
- La facture et le nom du détaillant
- Le numéro de série et le nom du modèle tel qu'indiqué sur la plaque signalétique de l'appareil
- La nature du défaut et tout renseignement important

Avant d'expédier votre appareil ou une pièce défectueuse à notre usine, vous devez obtenir un numéro d'autorisation de votre détaillant VALCOURT. Toute marchandise expédiée à notre usine sans autorisation sera automatiquement refusée et retournée à l'expéditeur.