

Valcourt

Manuel d'installation et d'utilisation



**FP7CB
ANTOINETTE**
Qualifié foyer décoratif
à combustion propre

**Modèle qualifié «U.S. EPA Low Mass Wood-burning Fireplace
voluntary program phase 2 emission level»**

Testé selon les normes de sécurité
ULC-S610 et UL 127
par un organisme accrédité

Fabricant de poêles international inc.
250 rue
Saint-Augustin-de-Desmaures (Québec),
Canada, G3A
Service après-vente : 418-908-8002
Courriel : tech@sbi-international.com

www.valcourtinc.com

VEUILLEZ LIRE ET CONSERVER CE MANUEL POUR RÉFÉRENCE



Ce manuel peut être téléchargé gratuitement à partir du site web du fabricant. Il s'agit d'un document dont les droits d'auteurs sont protégés. La revente de ce manuel est formellement interdite. Le fabricant se réserve le droit de modifier ce manuel de temps à autre et ne peut être tenu responsable pour tout problème, blessure ou dommage subis suite à l'utilisation d'information contenue dans tout manuel obtenu de sources non-autorisées.

45530F
2023-11-07
Imprimé au Canada

MERCI D'AVOIR CHOISI CE FOYER VALCOURT

En tant que l'un des plus grand et plus respecté des fabricants de foyer en Amérique du Nord, VALCOURT est fière de la qualité et la performance de tous ses produits. Nous voulons vous aider à obtenir le maximum de satisfaction de l'utilisation de ce produit.

Dans les pages qui suivent, vous trouverez des conseils généraux sur le chauffage au bois, des instructions détaillées pour une installation sécuritaire et efficace, et des conseils sur la façon d'obtenir les meilleures performances de ce foyer alors que vous faites et entretenez des feux, et d'entretenir votre système de chauffage au bois.

Félicitations d'avoir fait un achat judicieux

Lisez ce manuel en entier avant d'installer et d'utiliser votre nouveau foyer. Il est important que vous suiviez scrupuleusement les directives installations. Si vous n'installez pas ce foyer correctement, un incendie, des blessures corporelles ou même la mort pourrait en résulter.

Vous devez peut-être obtenir un permis de construction pour l'installation de ce foyer et de la cheminée qui si rattache. Consultez votre service du bâtiment municipal ou un incendie sur les exigences d'installation dans votre région. Nous vous recommandons également d'informer votre compagnie d'assurance habitation pour savoir si l'installation aura une incidence sur votre police.

ENREGISTREMENT EN LIGNE DE LA GARANTIE

Afin d'obtenir une couverture complète en cas de réclamation sur garantie, vous devez fournir une preuve et une date d'achat. Conservez votre facture d'achat. Nous vous recommandons également d'enregistrer votre garantie en ligne au

<https://www.valcourtinc.com/fr/garantie/enregistrement-garantie/>

L'enregistrement de votre garantie en ligne nous aidera à retrouver rapidement les informations requises sur votre appareil.

NOTER QUE LES ILLUSTRATIONS DU PRÉSENT MANUEL MONTRENT UN MODÈLE GÉNÉRIQUE ET PAS NÉCESSAIREMENT CELUI DE VOTRE FOYER.

MISE EN GARDE : NE PAS ESSAYER DE MODIFIER NI D'ALTÉRER LA CONSTRUCTION DE CE FOYER OU DE SES COMPOSANTES. TOUTE MODIFICATION OU ALTÉRATION DE CONSTRUCTION PEUT ANNULER LA GARANTIE, L'HOMOLOGATION ET L'APPROBATION DES CE SYSTÈME. DANS CE CAS, FABRICANT DE POÊLES INTERNATIONAL (SBI) NE SERA PAS RESPONSABLE DES DOMMAGES. INSTALLEZ LE FOYER TEL QUE DÉCRIT DANS CES INSTRUCTIONS.

PARTIE A – INSTALLATION	6
1 RÈGLES DE SÉCURITÉ	5
1.1 Règlement régissant l'installation d'un foyer.....	6
2 INFORMATIONS GÉNÉRALES	6
2.1 Spécifications pour le foyer au bois FP7CB Antoinette	6
2.2 Les bienfaits de la norme EPA «Low Mass Wood-burning Fireplace voluntary program phase 2 emission level»	6
3 INSTALLATION DU FOYER	7
3.1 Installation des cales d'espaceur et de l'écran thermique.....	8
3.1.1 Cales d'espaceur.....	8
3.2 Installation des coupe-feu supérieurs	9
3.3 Emplacement du foyer FP7CB Antoinette.....	11
3.4 Exigences pour l'extension de l'âtre	12
3.5 Châssis, parement, manteau et tablette en matériau combustible	13
3.5.1 Châssis	13
3.5.2 Finition.....	20
3.5.3 Tablette combustible	23
3.6 Ensemble de prise d'air frais	26
3.6.1 Installation de la prise d'air frais	26
3.7 Installation d'un allumeur à gaz.....	28
3.8 Installation d'un ensemble de bûches au gaz.....	28
3.9 Installation de la façade (vendu séparément)	28
3.9.1 Façade à bandes étroites.....	28
3.9.2 Contour pour finition de maçonnerie.....	29
3.10Alignement de porte	30
4 LE SYSTÈME D'ÉVACUATION (CHEMINÉ ET RACCORD DE CHEMINÉ).....	31
4.1 Informations générales	31
4.2 Cheminées appropriées	31
4.3 Protecteur de chevron.....	33
4.4 Remarques pour l'installation de la cheminée	34
4.5 Instruction d'installation de la cheminée	37
4.6 Installation d'une cheminée décalée (déviation).....	38
4.7 Coupe-feu mural à angle	40
4.8 Installation du support de cheminée.....	41
4.8.1 Support de toit universel	41
4.8.2 Support de décalage (déviation) universel.....	41
4.9 Parement de cheminée et extrémités multiples	41
4.10Installation avec cheminée de maçonnerie.....	43
5 COMBUSTIBLE	44
5.1 Utilisation de bûches pressées.....	44
6 FONCTIONNEMENT DU FOYER FP7CB ANTOINETTE	45
6.1 Premiers allumages	45
6.2 Faire un feu.....	45
6.3 Entretien du feu	46
6.4 Contrôle d'entrée d'air et clapet d'évacuation	47

6.5	Production de fumée – Causes et remèdes	47
7	ENTRETIEN DE VOTRE FOYER FP7CB ANTOINETTE	49
7.1	Créosote – Formation nécessité de l’enlever.....	49
7.2	Entretien de la cheminée	49
7.3	Enlèvement des coupe-feu supérieurs avant de ramoner la cheminée	49
7.4	Que faire en cas de feu de cheminée	50
7.5	Disposition des cendres	51
7.6	Remplacement des panneaux réfractaire.....	51
7.7	Entretien de la vitre – Remplacement	52
7.8	Entretien de la vitre – Nettoyage.....	53
8	VUES AVEC MESURES	54
9	VUE EXPLOSÉE ET LISTE DE PIÈCES	56
	GARANTIE À VIE LIMITÉE VALCOURT.....	58

PARTIE A – INSTALLATION

1 Règles de sécurité

- MISE EN GARDE** : LES INFORMATIONS INSCRITES SUR LA PLAQUE D'HOMOLOGATION DE L'APPAREIL ONT TOUJOURS PRÉSÉANCE SUR LES INFORMATIONS CONTENUES DANS TOUT AUTRE MÉDIA PUBLIÉ (MANUELS, CATALOGUES, CIRCULAIRES, REVUES ET/OU LES SITES WEB).
- MISE EN GARDE** : NE JAMAIS UTILISER D'ESSENCE, D'ESSENCE POUR ALLUMER DES LANTERNES, DE KÉROSÈNE OU DE LIQUIDE ALLUME-FEU POUR CHARBON DANS LE BUT D'ALLUMER OU RÉACTIVER UN FEU DANS LE FOYER. TOUJOURS LAISSER CE GENRE DE LIQUIDES LOIN DU FOYER EN TOUT TEMPS.
- MISE EN GARDE** : LES MATÉRIAUX INFLAMMABLES NE DOIVENT JAMAIS ÊTRE À MOINS DE 48 POUCHES DU DEVANT DU FOYER.
- MISE EN GARDE** : NE JAMAIS LAISSER LES ENFANTS SANS SURVEILLANCE LORSQU'IL Y A DU FEU DANS LE FOYER.
- MISE EN GARDE** : NE PAS UTILISER DE PORTE-BÛCHE NI SURÉLEVER LE FEU. FAITES LE FEU DIRECTEMENT SUR L'ÂTRE.
- MISE EN GARDE** : NE PAS UTILISER DE POÊLE ENCASTRABLE OU AUTRES PRODUITS QUI NE SONT PAS FAITS PRÉCISÉMENT POUR ÊTRE UTILISÉS AVEC LE PRÉSENT FOYER.
- MISE EN GARDE** : NE PAS OBSTRUER LES ENTRÉES D'AIR. CE FOYER A BESOIN D'AIR POUR SON BON FONCTIONNEMENT.
- DANGER** : NE PAS UTILISER DE MATÉRIAUX AUTRES QUE CEUX MENTIONNÉS DANS LA LISTE DES PIÈCES DE REMPLACEMENT AU COURS DE L'INSTALLATION ÉTANT DONNÉ QU'ILS PEUVENT COMPROMETTRE LA SÉCURITÉ ET QU'UN INCENDIE POURRAIT EN RÉSULTER.
- MISE EN GARDE** : NE PAS INSTALLER CE FOYER DANS UNE MAISON MOBILE.
- MISE EN GARDE** : POUR DES QUESTIONS DE SÉCURITÉ, IL EST TRÈS IMPORTANT D'UTILISER UN MATÉRIAU NON-COMBUSTIBLE POUR LE CONTOUR DU FOYER. DANS UN TEL CAS, UN PANNEAU DE FIBRO-CIMENT (STYLE DUROCK) EST OBLIGATOIRE. LE NON-RESPECT DE CETTE CONSIGNE POURRAIT CAUSER UN INCENDIE.
- MISE EN GARDE** : CET APPAREIL DE CHAUFFAGE DOIT ÊTRE UTILISÉ COMME CHAUFFAGE D'APPOINT. EN CAS DE BRIS, UNE SOURCE DE CHAUFFAGE ALTERNATIVE DOIT ÊTRE DISPONIBLE DANS LA RÉSIDENCE. LE MANUFACTURIER NE PEUT ÊTRE TENU RESPONSABLE DES COÛTS DU CHAUFFAGE ADDITIONNELS POUVANT ÊTRE ENGENDRÉS PAR UNE SOURCE DE CHAUFFAGE ALTERNATIVE. IL EST FORTEMENT RECOMMANDÉ À L'UTILISATEUR DE SE PROCURER L'APPAREIL CHEZ UN DÉTAILLANT POUVANT LUI FOURNIR DES CONSEILS RELATIFS À L'INSTALLATION ET L'ENTRETIEN DE CE PRODUIT.



AVERTISSEMENT: Ce produit peut vous exposer à des agents chimiques, y compris du monoxyde de carbone, identifiés par l'État de la Californie comme pouvant causer le cancer ou des malformations congénitales et autres troubles de l'appareil reproducteur. Pour de plus amples informations, prière de consulter le www.P65warnings.ca.gov/

1.1 Règlements régissant l'installation d'un foyer

Lorsqu'il est installé et utilisé comme décrit dans ces instructions, le foyer FP7CB Antoinette convient pour être utilisé comme foyer dans les installations résidentielles.

Au Canada, la norme CSA B365 Code d'installation des appareils à combustibles solides et du matériel connexe et la norme CSA C22.1 Code canadien de l'électricité sont à suivre en l'absence d'exigences du code local. Aux États-Unis, la norme NFPA 211 Standard for Chimneys, Fireplaces, Vents, and Solid Fuel-Burning Appliances et la norme ANSI NFPA 70 The National Electrical Code sont à suivre en l'absence d'exigences du code local.

Nous recommandons que nos produits de chauffage au bois soient installés et entretenus par des professionnels certifiés par le NFI (National Fireplace Institute®) ou le CSIA (Chimney Safety Institute of America) aux États-Unis, au Canada par WETT (Wood Energy Technical Training) ou au Québec par l'APC (Association des Professionnels du Chauffage).

2 Informations générales

2.1 Spécifications pour le foyer au bois FP7CB Antoinette

Combustible	Bûches de bois sec
Testé selon les normes (Sécurité)	ULC-S610 et UL 127
Testé selon les normes (émissions)	ASTM 2515 et ASTM 2558 «U.S. EPA Low Mass Wood-burning Fireplace voluntary program phase 2 emission level»
Poids à l'expédition	523 lb (238 kg)
Longueur maximale des bûches recommandées	18" est-ouest
Diamètre de la cheminée	8" (203 mm) diamètre (vertical)

2.2 Les bienfaits de la norme EPA «Low Mass Wood-burning Fireplace voluntary program phase 2 emission level»

Par le passé, la plupart des foyers de maçonnerie conventionnels et les foyers de faible masse, fabriqués en usine n'étaient pas efficaces pour produire de la chaleur utilisable. En règle générale, plus de 90 pour cent de la chaleur produite par un foyer était perdue par la cheminée. En outre, bon nombre de ces foyers étaient sources de fumée, à l'intérieur comme à l'extérieur.

En 2009, l'Agence de protection de l'environnement des États-Unis (EPA) a lancé un programme volontaire pour les fabricants de foyers à bois décoratifs afin d'encourager ces derniers à produire des appareils de chauffage qui brûlent propre, permettant ainsi de réduire la pollution atmosphérique. En vertu de ce programme, les foyers à bois qui se qualifient pour la phase I ont des émissions de particules égales ou inférieures à 7.3 g/kg (ce qui est approximativement 57 pour cent plus propre que les modèles non qualifiés en vertu du programme). La phase II du programme vise des émissions égales ou inférieures à 5.1 g/kg (ce qui est approximativement 70 pour cent plus propre que les modèles non qualifiés). Les manufacturiers participants doivent se

qualifier pour la phase II du programme à partir de 2013. Le FP7CB Antoinette se qualifie déjà pour la phase II. Vous bénéficierez donc d'un produit à très faible émissions de particules.

3 Installation du foyer

Afin de compléter l'installation du foyer et en fonction du type de matériau de finition utilisé, vous devez installer l'une des façades suivantes: façade à bandes étroites (a) ou contour pour finition de maçonnerie (b) (chacune vendu séparément).

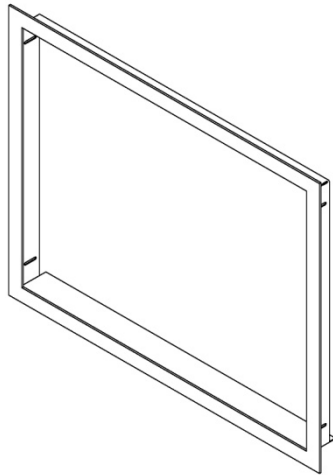


Figure 1 (A)
Façade à bandes étroites

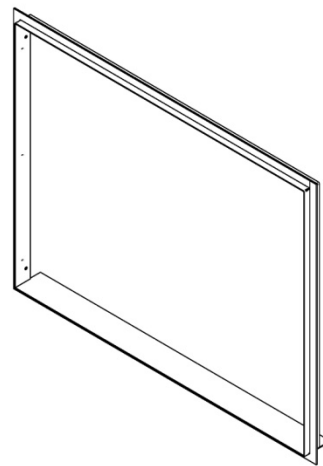
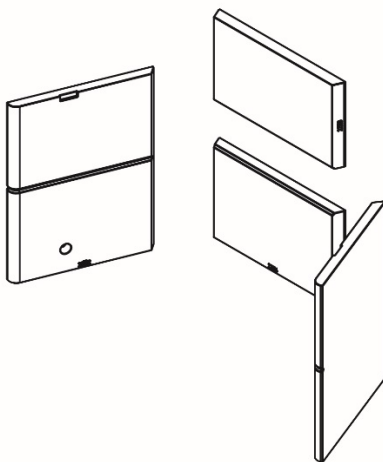
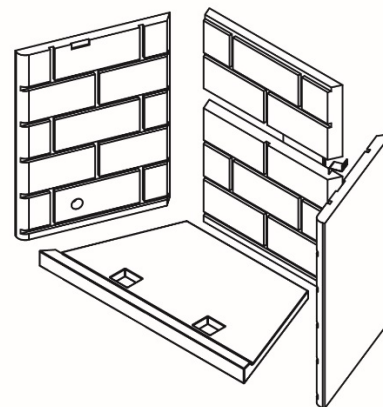


Figure 1 (B)
Contour pour finition de maçonnerie

Vous devez également installer un des deux ensembles de panneaux réfractaires suivant, vendu séparément. Pour les étapes d'installation, voir la section 7.6 - *Remplacement des panneaux réfractaires*.



**Panneaux réfractaires moulés en pierre
contemporain**



**Panneaux réfractaires moulés en pierre
classique**

MISE EN GARDE : POUR UTILISER L'APPAREIL DÉCORATIF, LA CLÉ D'ÉVACUATION DOIT ÊTRE COMPLÈTEMENT OUVERTE.

3.1 Installation des cales d'espacement et de l'écran thermique

Pour compléter le foyer, les cales d'espacement et l'écran thermique doivent être installés sur le dessus de l'appareil. Ces pièces sont nécessaires pour maintenir les dégagements appropriés aux matériaux combustibles. Vous trouverez les cales d'espacement, l'écran thermique et les vis dans la chambre de combustion de votre appareil (voir **Figure 2 et 3**).

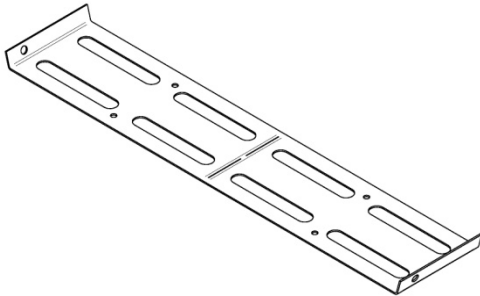


Figure 2
Cales d'espacement (2X)

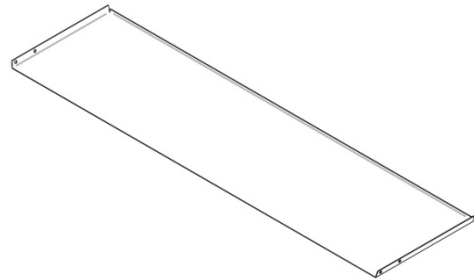


Figure 3
Écran Thermique (1X)

3.1.1 Cales d'espacement

1. Pliez à la main les 2 cales d'espacement, illustrés à la **Figure 4**.

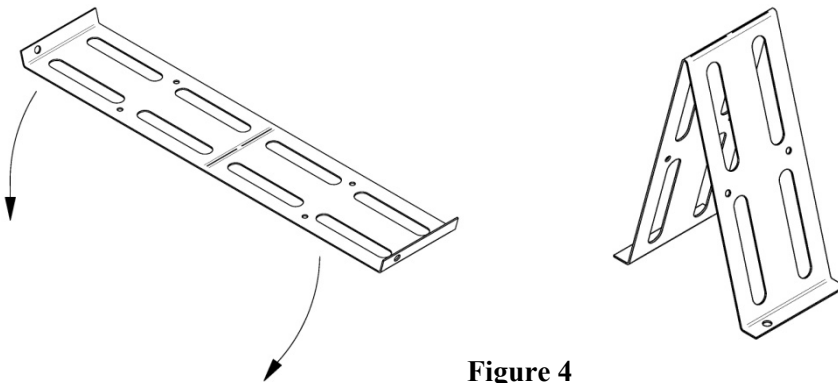


Figure 4

2. Alignez les trous des cales d'espacement (A) avec les trous pré-perçés sur le dessus du foyer et les sécurisé avec les 4 vis (B), illustré à la **Figure 5**:

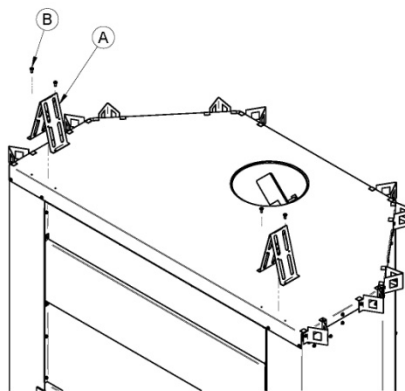


Figure 5

3. Tel qu'illustré aux **Figure 6 et 7**, positionnez l'écran thermique © entre les cales d'espacement déjà installé avec les replis vers le haut. Alignez les trous de l'écran thermique à ceux des cales d'espacement de gauche et de droite et sécurisez avec les 4 vis (B).

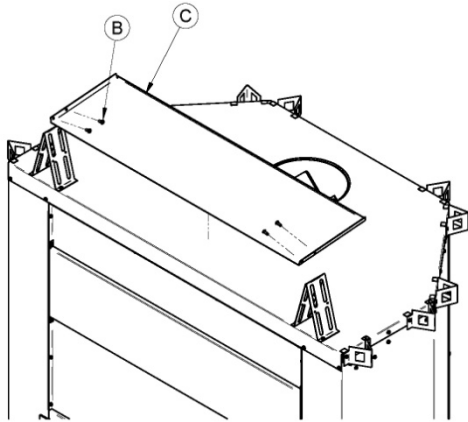


Figure 6

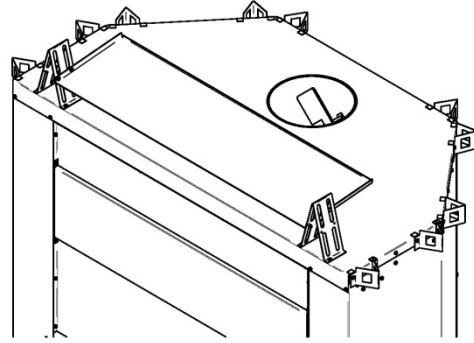


Figure 7

3.2 Installation des coupe-feu supérieurs

Votre foyer FP7CB contient deux coupe-feu supérieurs. Afin de les protéger lors du transport, le petit coupe-feu (D) se trouve dans le fond de la chambre de combustion, tandis que le plus grand (E) se trouve dans la boîte devant la porte de votre foyer. Prenez note que pour installer le petit coupe-feu (D) correctement, il doit s'appuyer contre le dos de l'avaloir, tel qu'illustré dans la Figure 3.2 A. Pour l'installation du grand coupe-feu (B), celui-ci doit être positionné tel qu'illustré à la Figure 3.2 B et s'appuyer contre le devant de l'avaloir.

Procédez comme suit pour installer les coupe-feu.

1. Pour installer le premier coupe-feu supérieur (D), le prendre dans vos mains avec la partie la plus étroite vers le dos de l'appareil (Figure 3.2 A).
2. Montez la pièce jusqu'au support supérieur arrière en prenant soin de contourner le support du coupe-feu supérieur avant (Figure 3.2 C).
3. Déposez la pièce à plat sur son support et assurez-vous qu'elle est bien accotée sur le dos de l'avaloir (Figure 3.2 D).
4. Pour installer le coupe-feu supérieur avant (E), le prendre dans vos mains avec la partie étroite vers le dos de l'appareil (Figure 3.2 B).
5. Déplacer la pièce vers le haut en prenant soin de garder celle-ci accotée sur le devant de l'avaloir pour faciliter la manœuvrabilité (Figure 3.2 E).
6. Une fois que l'un des côtés aura dépassé son support, accotez-le sur le côté et le devant de l'avaloir pour faciliter la manœuvrabilité. Pivotez ensuite la pièce pour que l'autre côté dépasse aussi son support (Figure 3.2 F).
7. Déposez votre pièce sur ses supports et déplacez-la horizontalement pour la centrer (Figure 3.2 G). Assurez-vous que le coupe-feu est bien accoté sur le devant de l'avaloir.

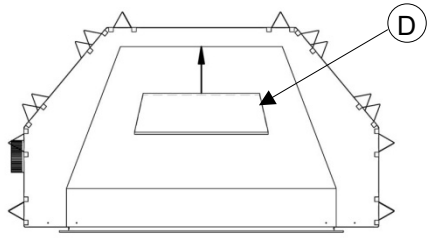


Figure 3.2 A

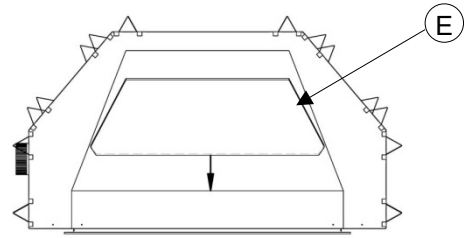


Figure 3.2 B

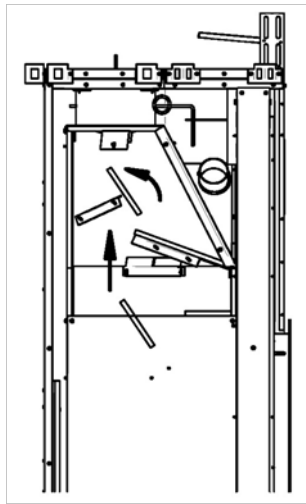


Figure 3.2 C

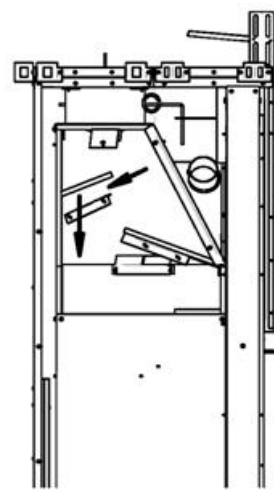


Figure 3.2 D

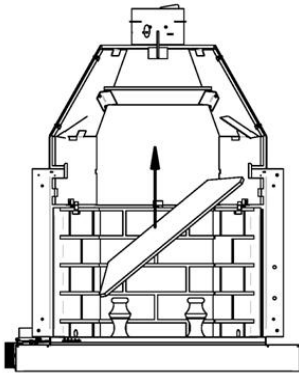


Figure 3.2 E

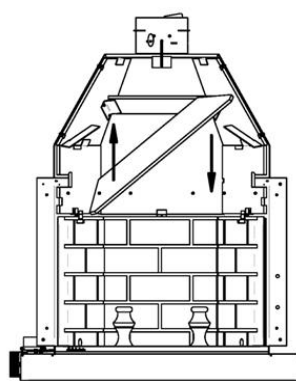


Figure 3.2 F

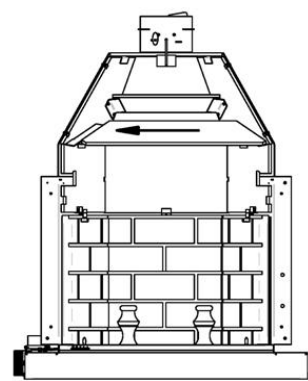


Figure 3.2 G

3.3 Emplacement du foyer FP7CB Antoinette

- A. Vous trouverez le meilleur emplacement pour installer votre foyer en tenant compte de l'emplacement des fenêtres, des portes et de la circulation dans la pièce, en laissant de l'espace en avant du foyer pour l'extension de l'âtre et le manteau et en tenant compte de l'emplacement de l'ensemble prise d'air extérieur et de la cheminée. Si possible, choisissez un emplacement qui fera en sorte que la cheminée traversera la maison sans qu'on ait à couper des solives de plancher ou des fermes de toits.
- B. Normalement, aucun support de plancher additionnel n'est nécessaire pour le foyer. La résistance du plancher peut être vérifiée en estimant d'abord le poids de l'ensemble du foyer. On trouvera ces poids dans l'annexe. Ensuite, mesurez la surface occupée par le foyer qui est normalement de 49" x 27 1/8" (125 cm x 69 cm). Vérifiez comment le plancher est construit et consultez votre code du bâtiment local pour savoir s'il faut renforcer le plancher.

ATTENTION : AVANT DE COMMENCER L'INSTALLATION DE VOTRE FOYER, CONSULTEZ LES AUTORITÉS LOCALES POUR OBTENIR UN PERMIS DE CONSTRUCTION ET VÉRIFIEZ LE CODE DU BÂTIMENT LOCAL. INSTALLEZ LE FOYER CONFORMÉMENT AUX INSTRUCTIONS CONTENUE DANS CE MANUEL ET N'UTILISEZ QUE LES PIÈCES DE MANUFACTURIERS ÉNUMÉRÉS AU TABLEAU 1.

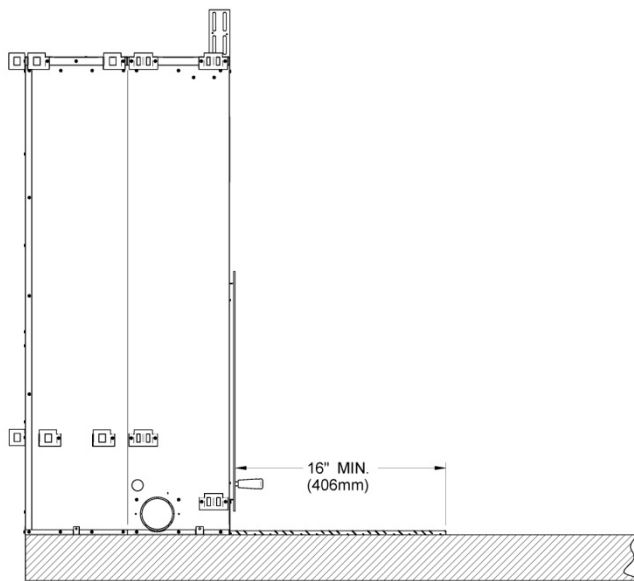


Figure 8 Installation du foyer sur une base surélevée

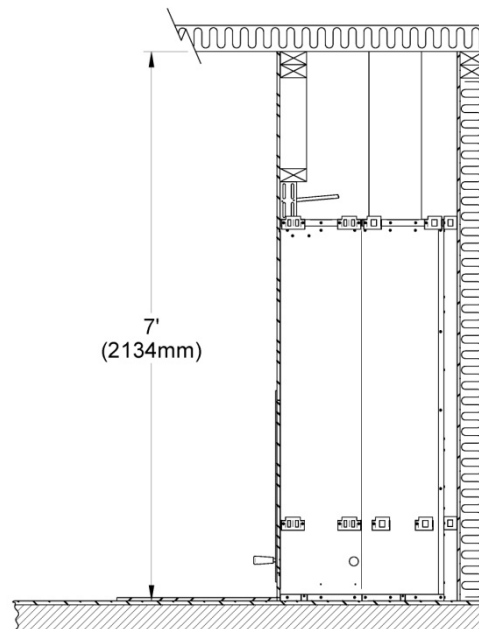


Figure 9 Dégagement entre la base du foyer et le plafond

3.4 Exigences pour l'extension de l'âtre

La zone d'extension de l'âtre (voir (A) Figure 10) doit mesurer au moins 16" (40 cm) en avant et au moins 8" (20 cm) de chaque côté de l'ouverture de la porte du foyer (voir Figures 8 et 10). Le joint entre l'extension de l'âtre et le foyer doit être protégé par un matériel non-combustible, par exemple, une plaque de métal ou du coulis de ciment tel qu'illustrée à la Figure 11.

AVERTISSEMENT : L'EXTENSION DE L'ÂTRE DOIT ÊTRE INSTALLÉ TEL QU'ILLUSTRÉ. (Voir Figure 11)

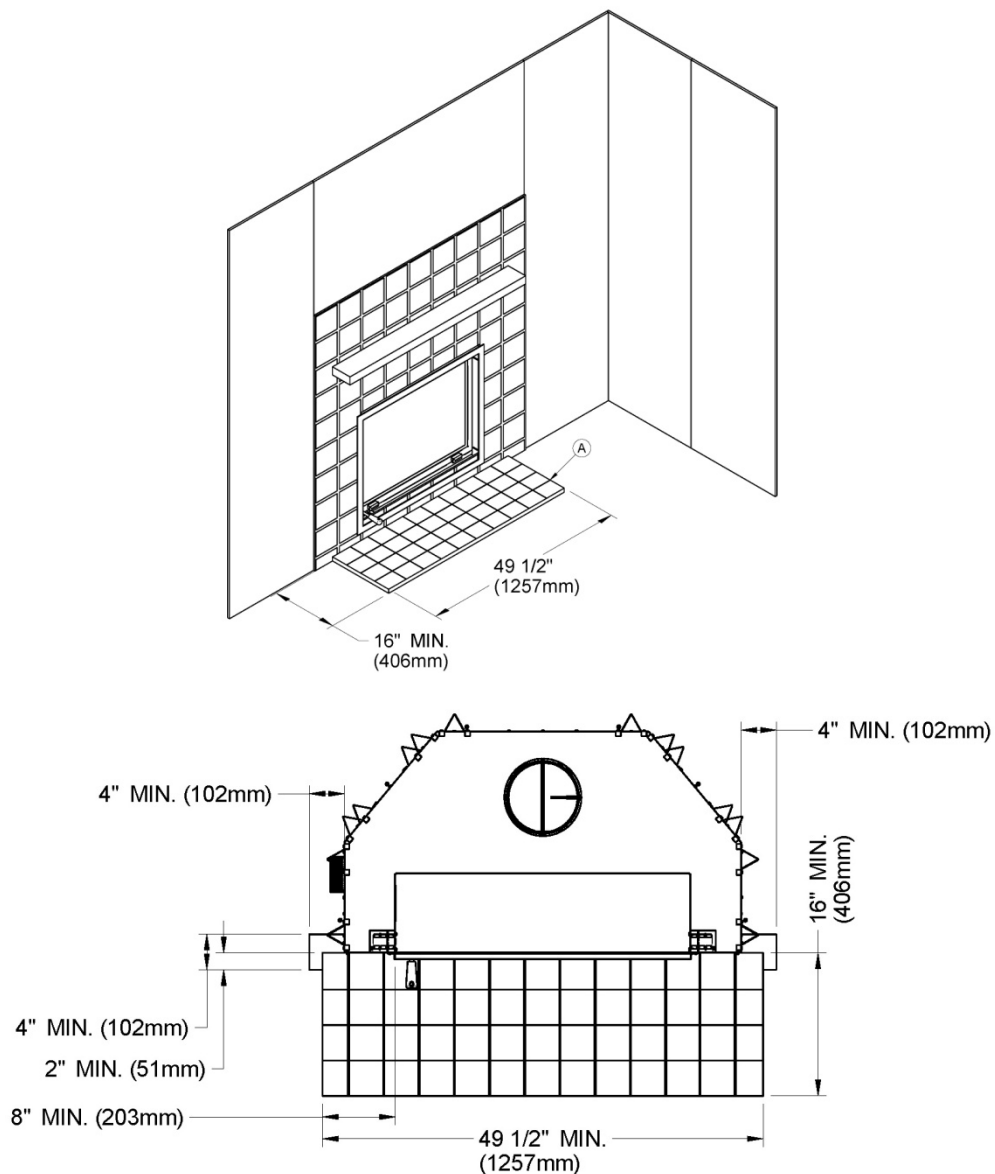


Figure 10

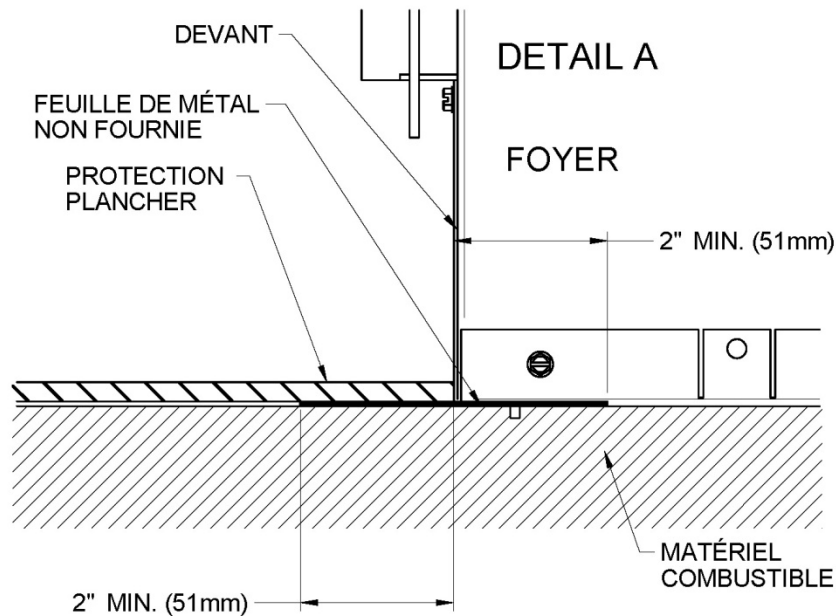
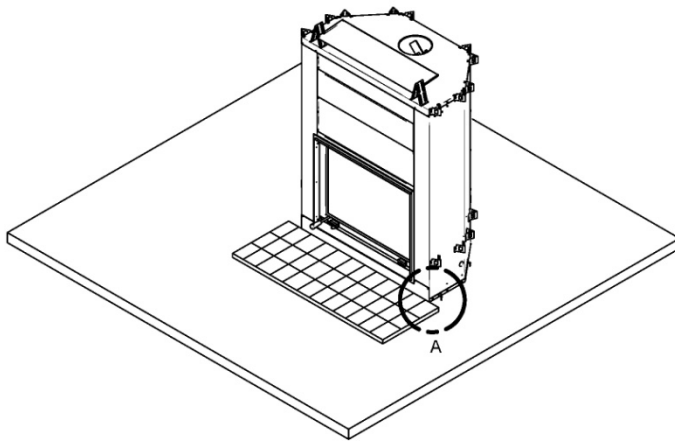


Figure 11

3.5 Châssis, parement, manteau et tablette en matériau combustible

3.5.1 Châssis

Il faut construire le châssis, le parement et le manteau en conformité avec les normes et les illustrations suivantes (Figures 12 to 18):

A. Le châssis du foyer doit être fait de montants de 2" x 3" (5 cm x 8 cm) ou plus.

MISE EN GARDE : IL NE FAUT PAS UTILISER DE MATÉRIAUX COMBUSTIBLE POUR LE CHÂSSIS SITUÉ DIRECTEMENT AU-DESSUS DU FOYER, SAUF POUR LES MONTANTS SITUÉS AU-DESSUS DU PAREMENT QUI SUPPORTENT LE MATÉRIAU DE FINITION ET LE MANTEAU. CETTE ZONE DOIT RESTÉE VIDE SUR UNE HAUTEUR DE 7' (2,15 M) À PARTIR DE LA BASE DU FOYER.

B. Construisez le châssis du foyer à l'aide de montants verticaux placés sur les côtés du foyer, allant du plancher au plafond (voir Figure 15). Reculez un peu les montants par rapport au rebord frontal du foyer d'un espace équivalent à l'épaisseur du matériau de finition, pour que celui-ci soit à ras de la finition du foyer (en tenant compte des limites de la Figure 15). Posez les entretoises entre les montants verticaux seulement de la façon suivante :

- Placez les entretoises en 2" x 3" (5 cm x 8 cm) ou en 2" x 4" (5 cm x 10 cm), seulement le long de la partie supérieure de la façade, des côtés et de l'arrière. Ne mettez pas de bois ou autre matériau inflammable dans la zone au-dessus du foyer, sauf pour la finition de la façade.
- Placez seulement les entretoises nécessaires pour supporter la finition et le manteau.

MISE EN GARDE : NE PAS REMPLIR LES DÉGAGEMENTS REQUIS AVEC UN ISOLANT OU AUTRE MATÉRIEL

MISE EN GARDE : LE FOYER NE DOIT PAS ÊTRE EN CONTACT AVEC DE L'ISOLANT OU TOUT MATÉRIEL DE REMPLISSAGE EN VRAC. RECOUVREZ L'ISOLANT AVEC DES PANNEAUX DE PLÂTRE AUTOUR DU FOYER.

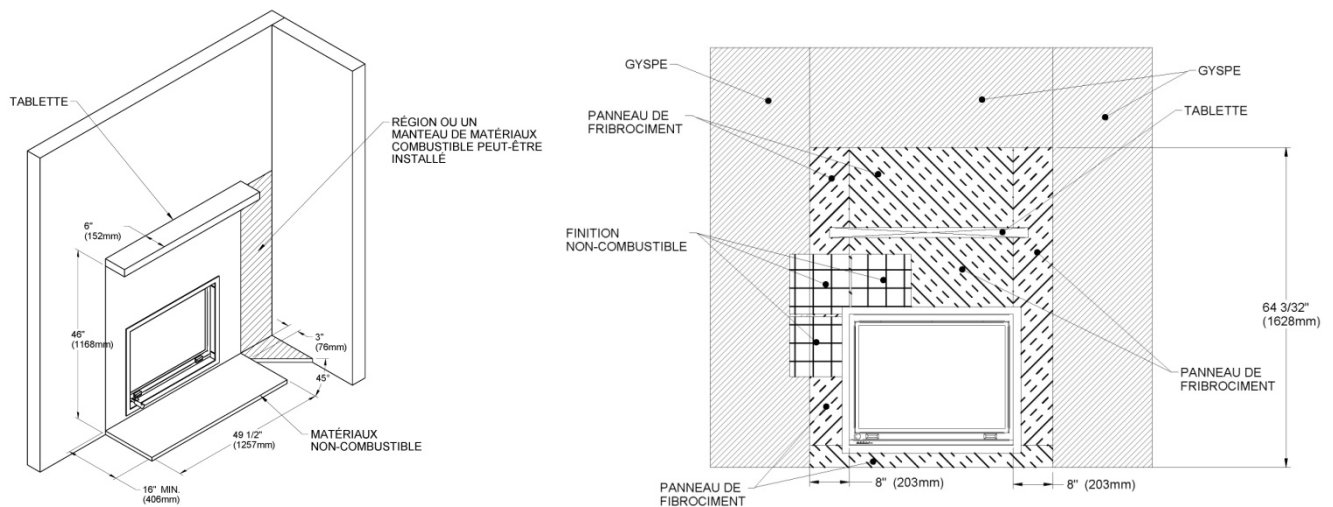


Figure 12(a)

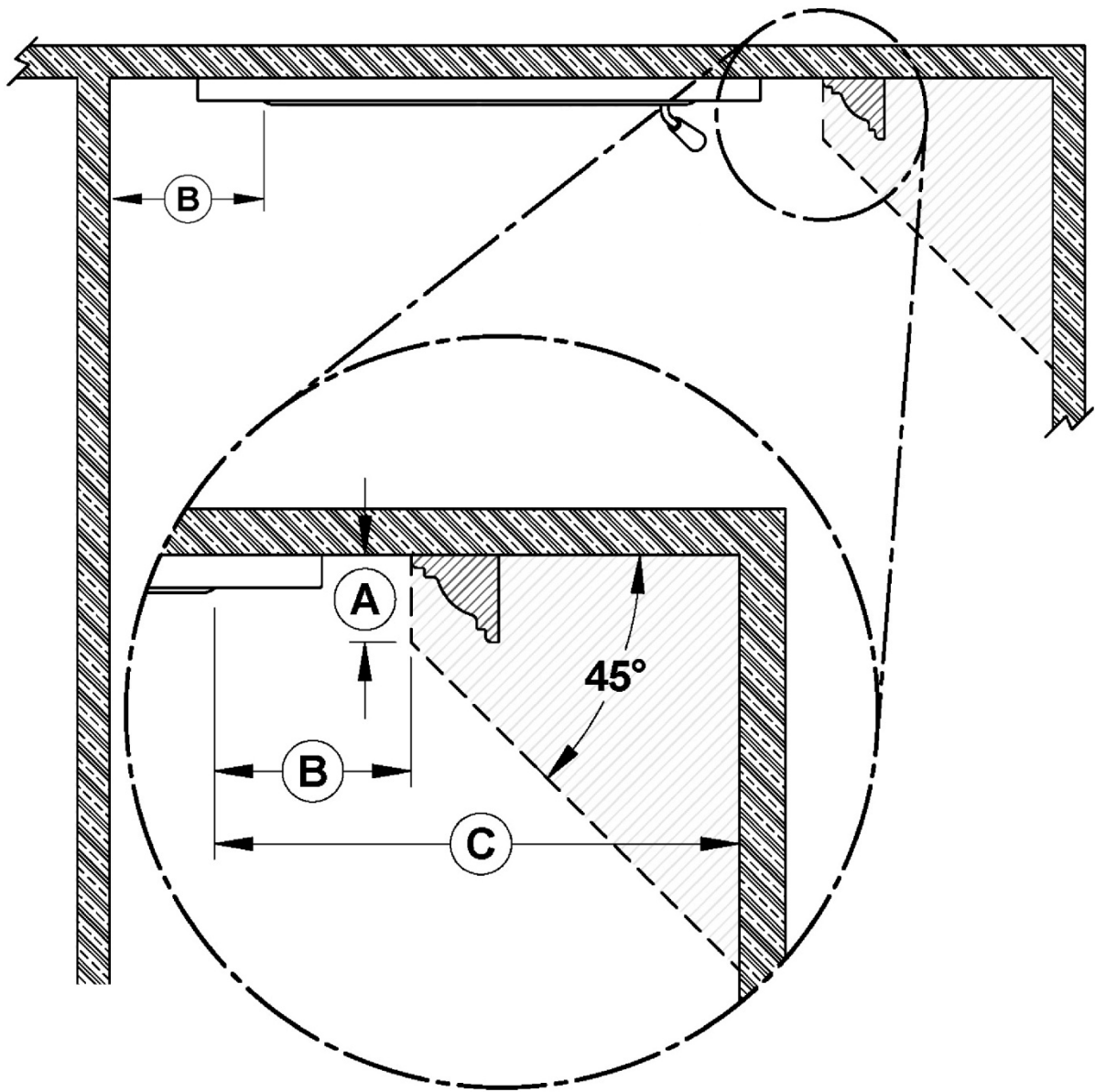


Figure 12 (b)

	DÉGAGEMENTS*
A	3" (76 mm) maximum
B	8" (203 mm) minimum
C	20" (508 mm) minimum

* Le foyer peut être installé contre l'un des murs de la pièce, en respectant la valeur minimale (B) à partir de l'ouverture de la porte. Si le foyer a un mur collé sur l'habillage du foyer, l'autre mur latéral doit respecter la valeur minimum (C) à partir de l'ouverture de porte. Le foyer peut également avoir un parement latéral combustible en respectant les valeurs (A) et (B).

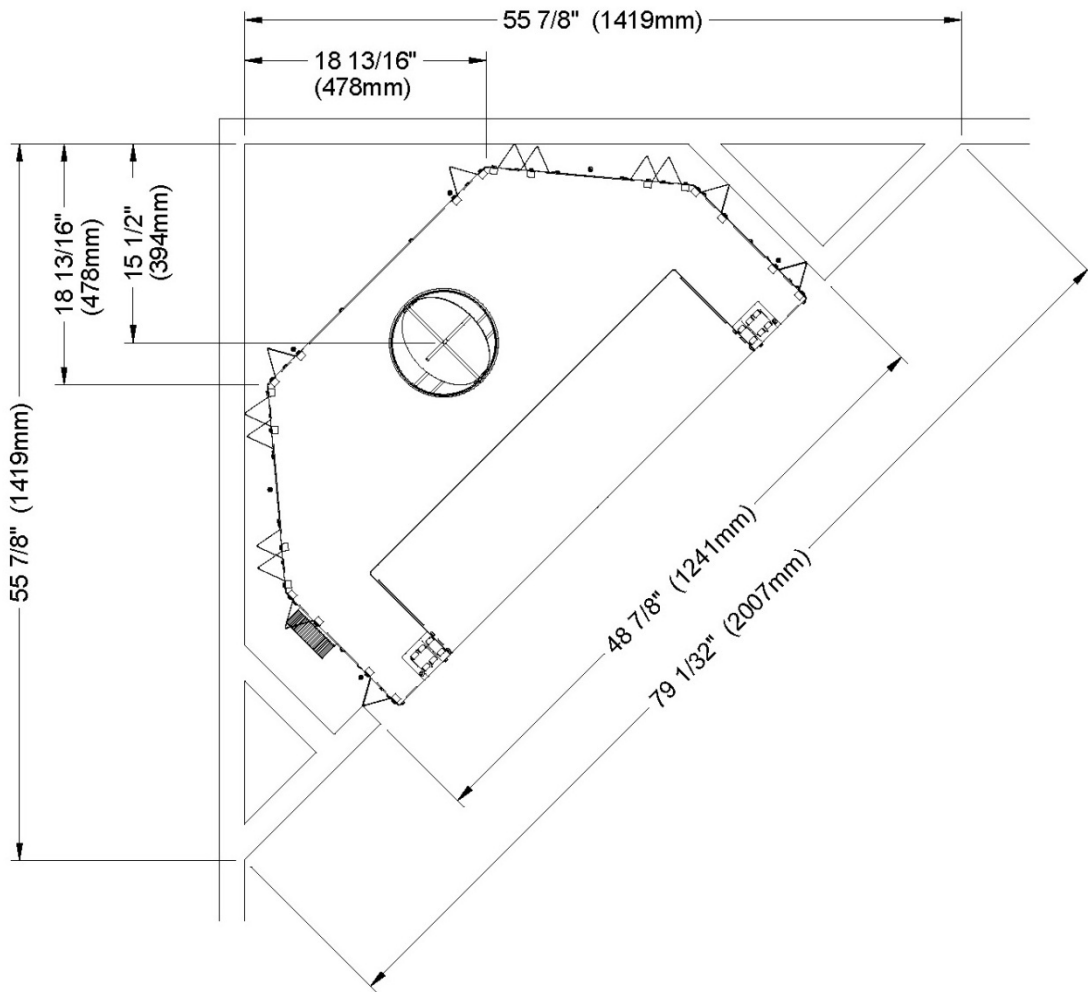


Figure 13

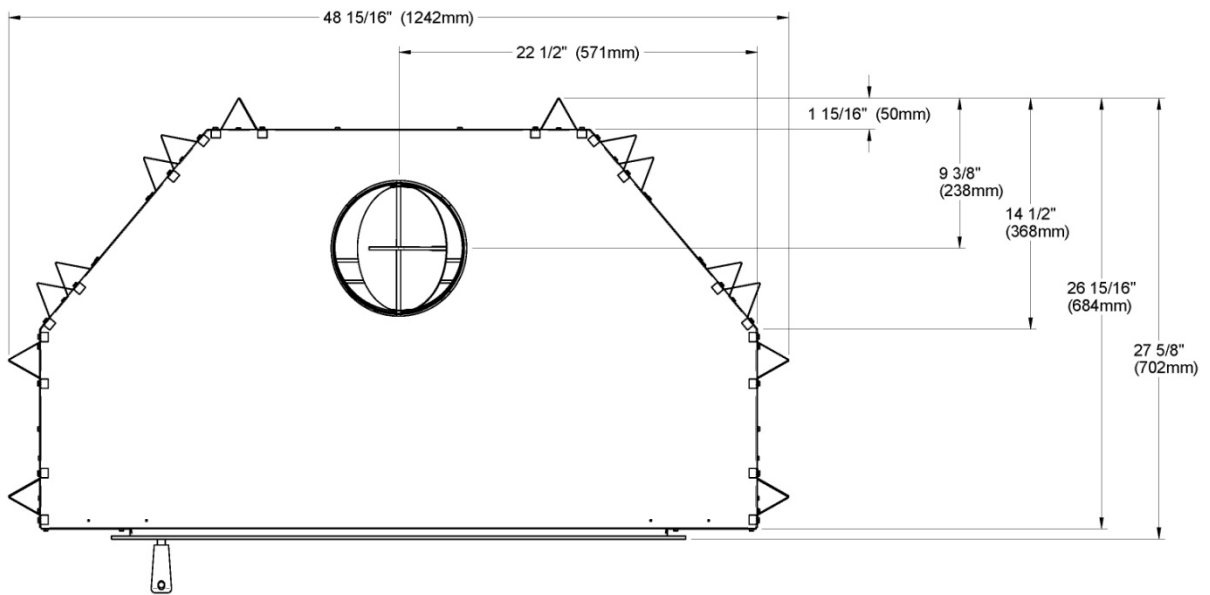


Figure 14

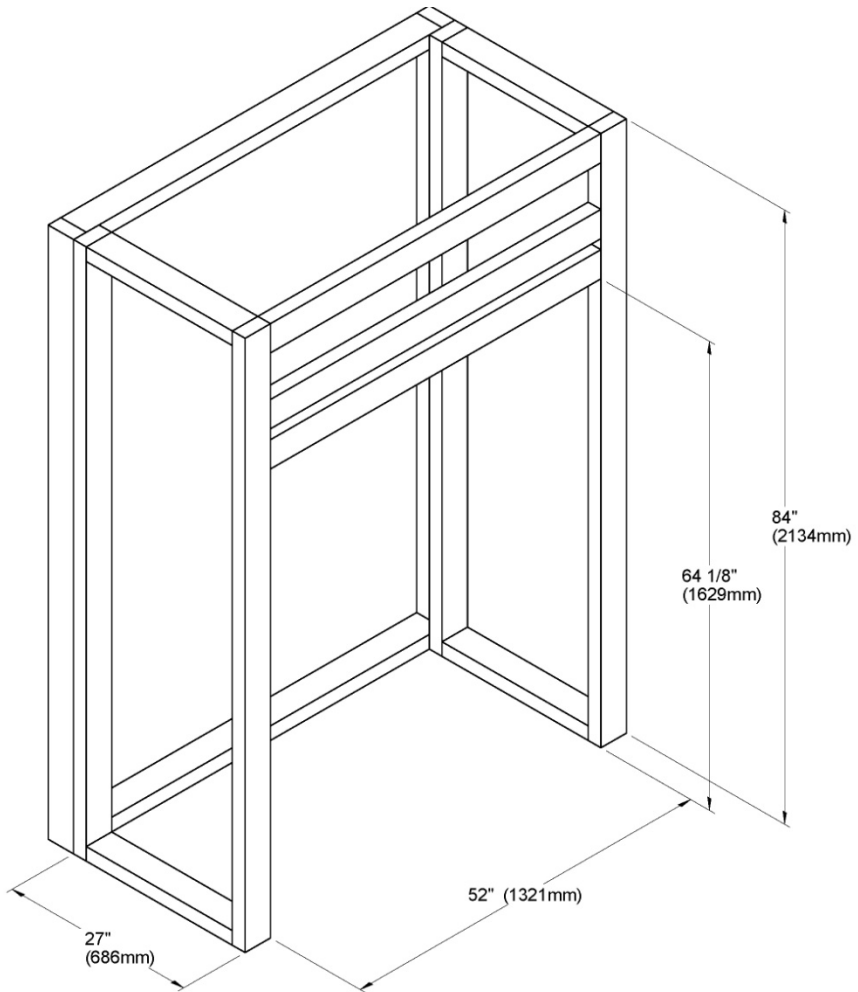


Figure 15

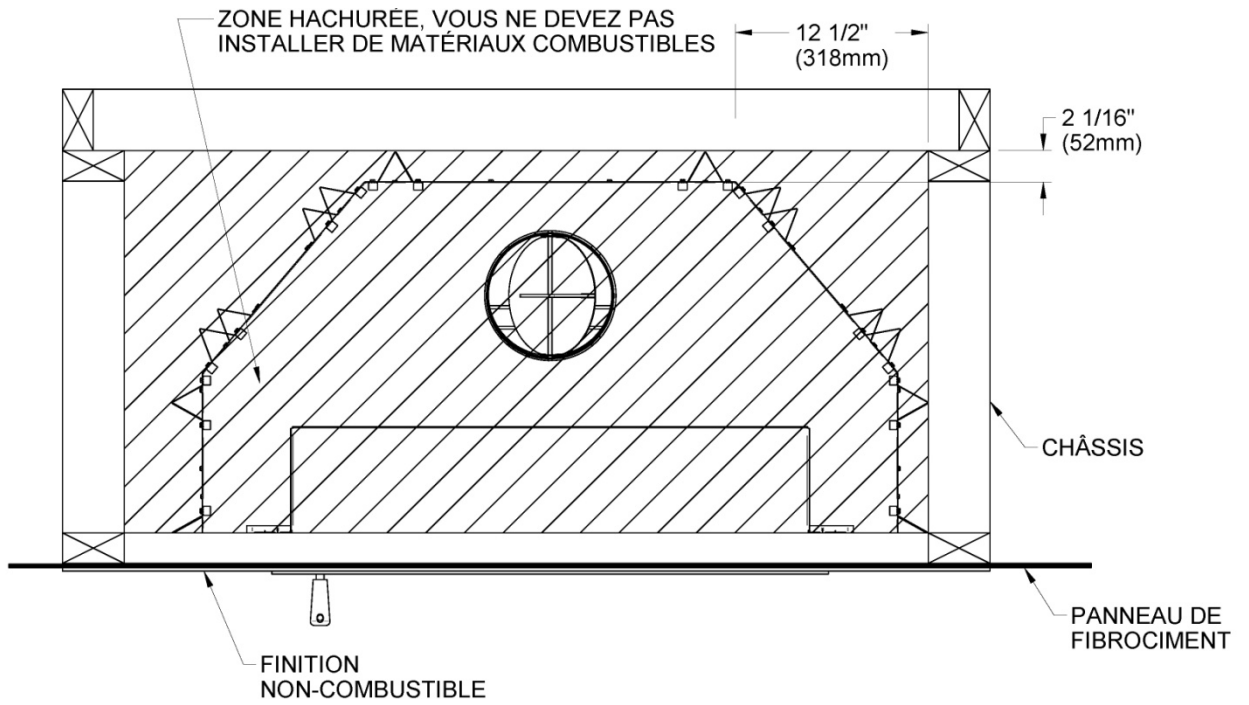


Figure 16

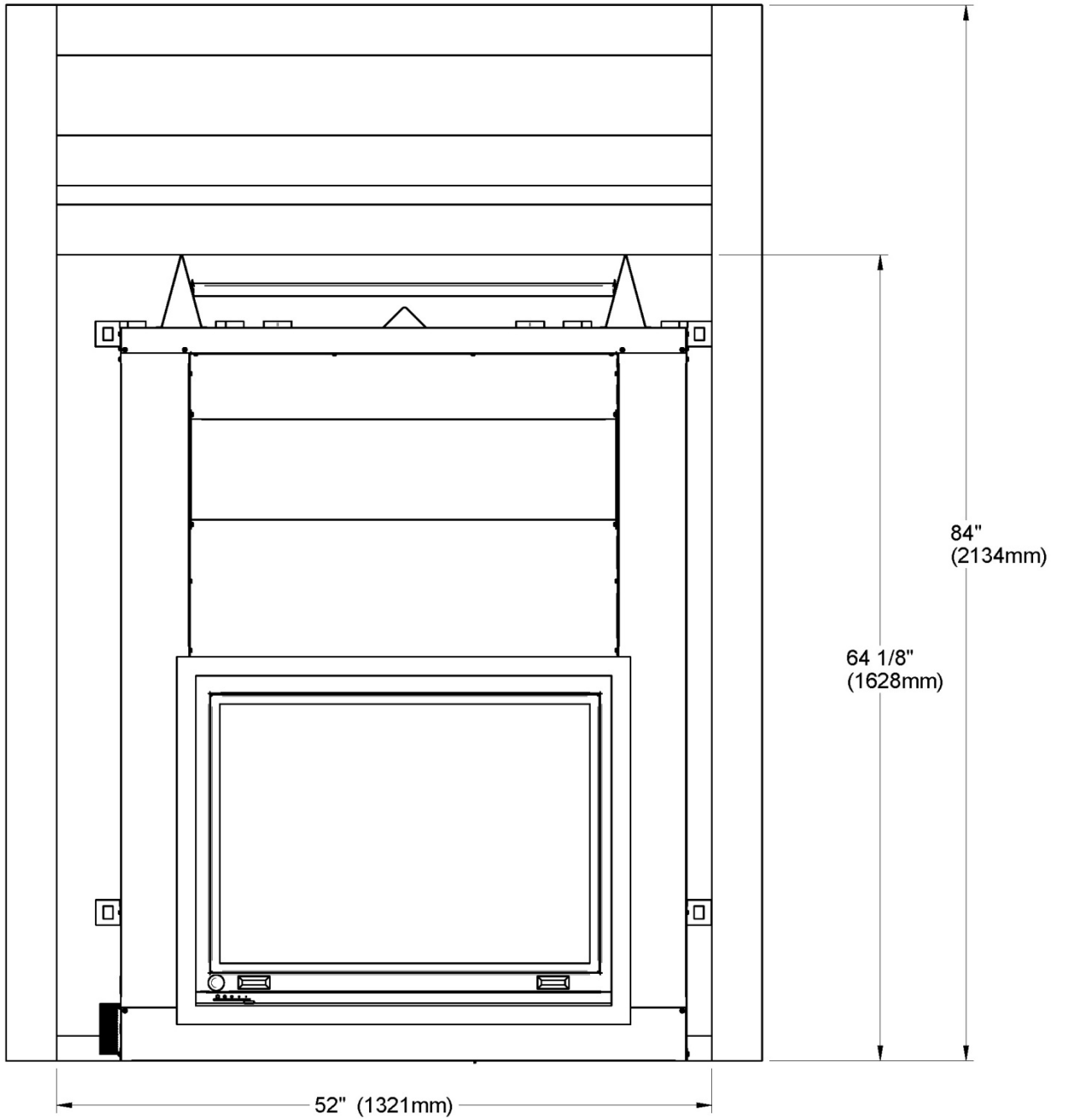


Figure 17
Construction du châssis du foyer

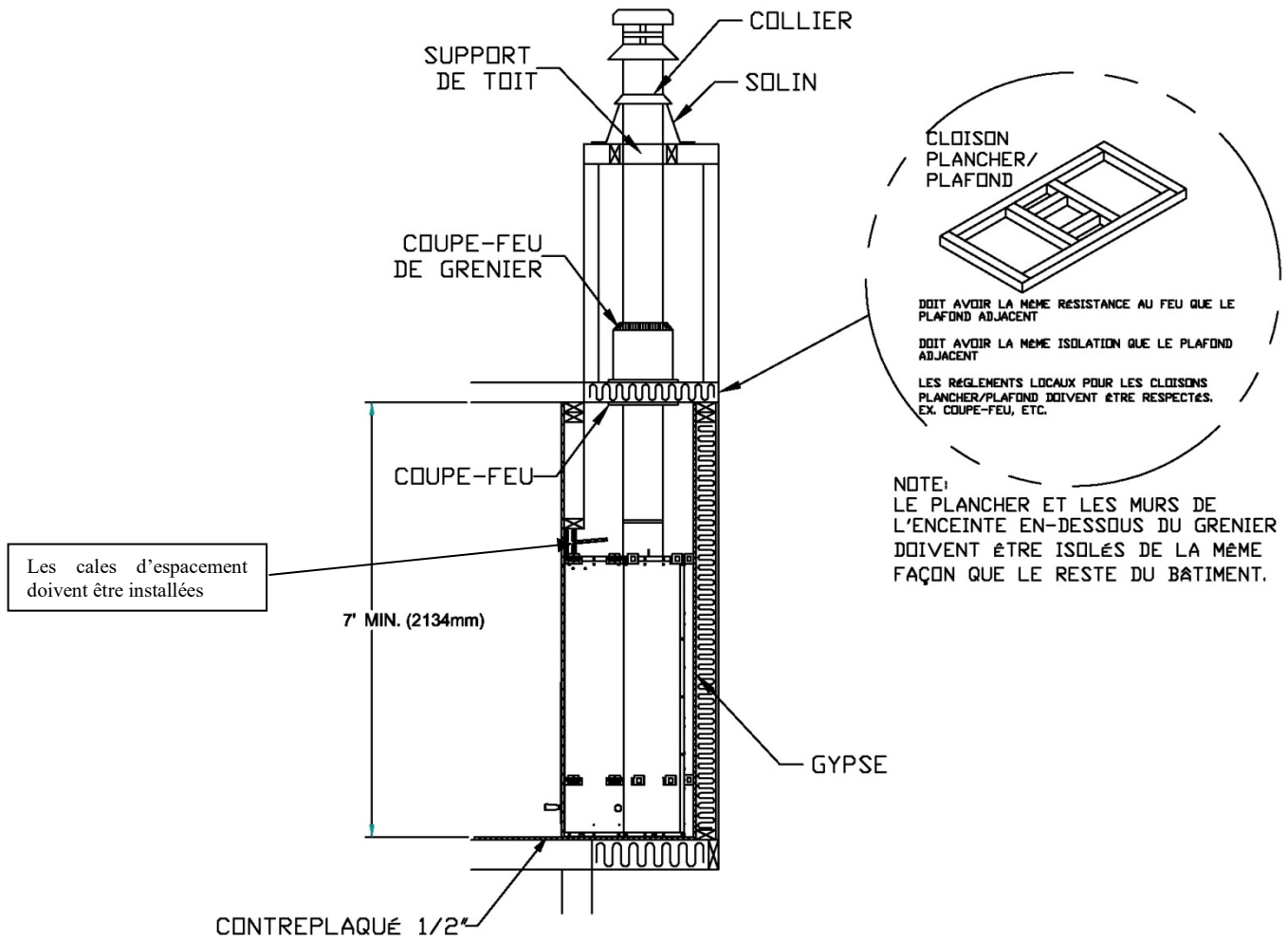


Figure 18

3.5.2 *Finition*

MISE EN GARDE : AVANT DE FERMER LES MURS, S'ASSURER QUE LE MÉCANISME DE CONTRÔLE D'ENTRÉE D'AIR, LE CLAPET D'ÉVACUATION ET LE MÉCANISME DE LA PORTE FONCTIONNENT CORRECTEMENT.

ATTENTION: SI VOUS INSTALLEZ UN CONTOUR POUR FINITION DE MAÇONNERIE, IL DOIT ÊTRE SÉCURISÉ AU FOYER AVANT D'APPLIQUER LE MATÉRIAU DE FINITION. (Voir section 3.6.1)

1. Les matériaux touchant directement la façade du foyer, et particulièrement le contour horizontal et vertical, doivent être non-combustibles et posséder les dimensions minimales indiquées à la Figure 12.
2. Les matériaux non-combustibles comme la brique, la pierre ou les carreaux de céramique peuvent faire saillie devant et être collé sur la façade décorative du foyer.

MISE EN GARDE : LE REVÊTEMENT DOIT ÊTRE INSTALLÉ DE FAÇON À PERMETTRE LE DÉMONTAGE DE LA FAÇADE DÉCORATIVE UNE FOIS L'INSTALLATION COMPLÉTÉE. LA FAÇADE EST CONÇUE POUR CHEVAUCHER LE REVÊTEMENT ENTOURANT LE FOYER. SI LE REVÊTEMENT EST PLUS ÉPAIS, UTILISEZ UN GABARIT DE FAÇADE POUR LE POSITIONNEMENT ET ASSUREZ-VOUS QUE CELLE-CI PEUT ÊTRE DÉMONTABLE UNE FOIS INSTALLÉE (NE PAS TENIR COMPTE SI VOUS INSTALLEZ L'OPTION DE CONTOUR POUR FINITION DE MAÇONNERIE).

Façade à bandes étroites

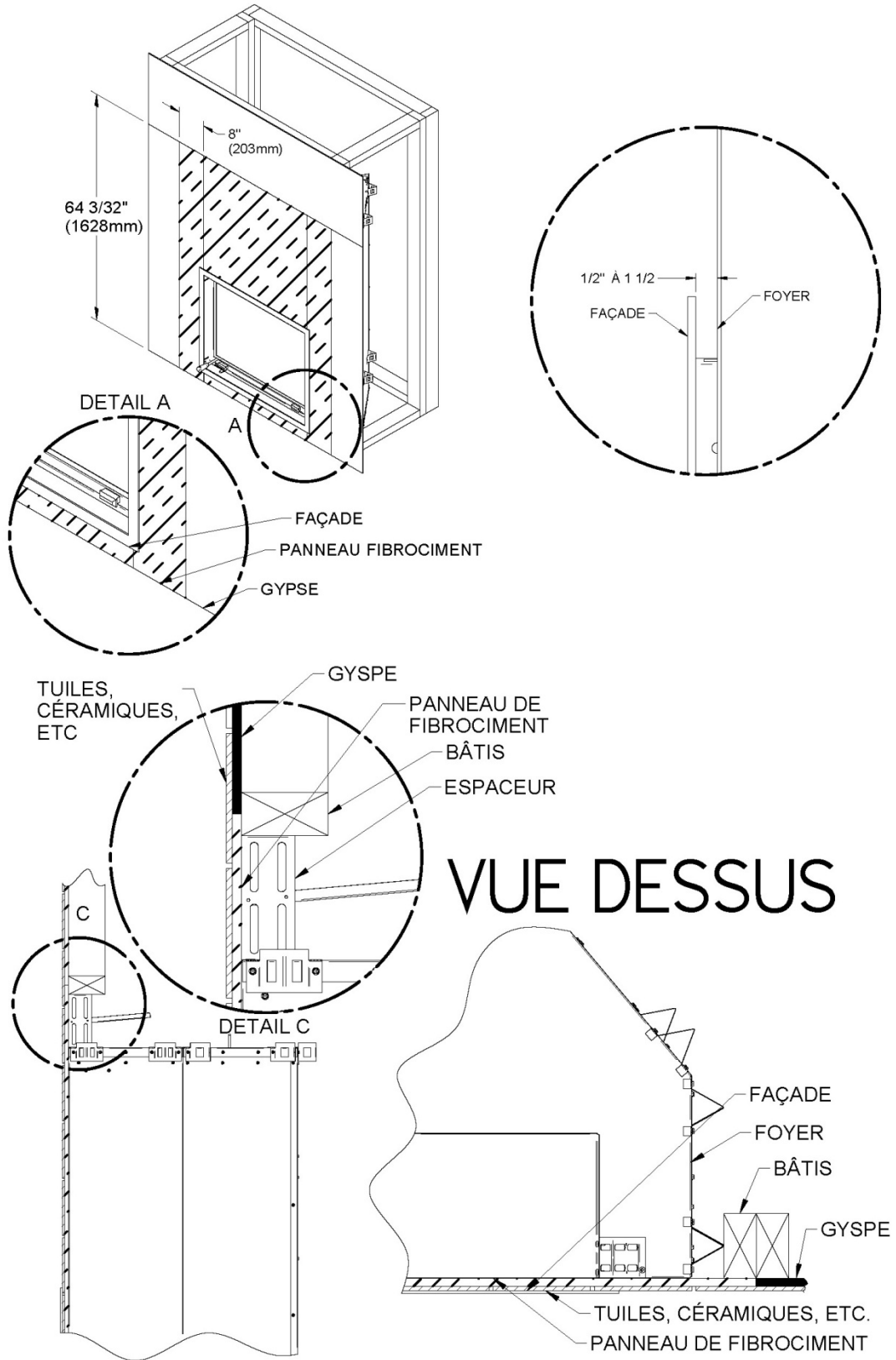


Figure 19

Contour pour finition de maçonnerie

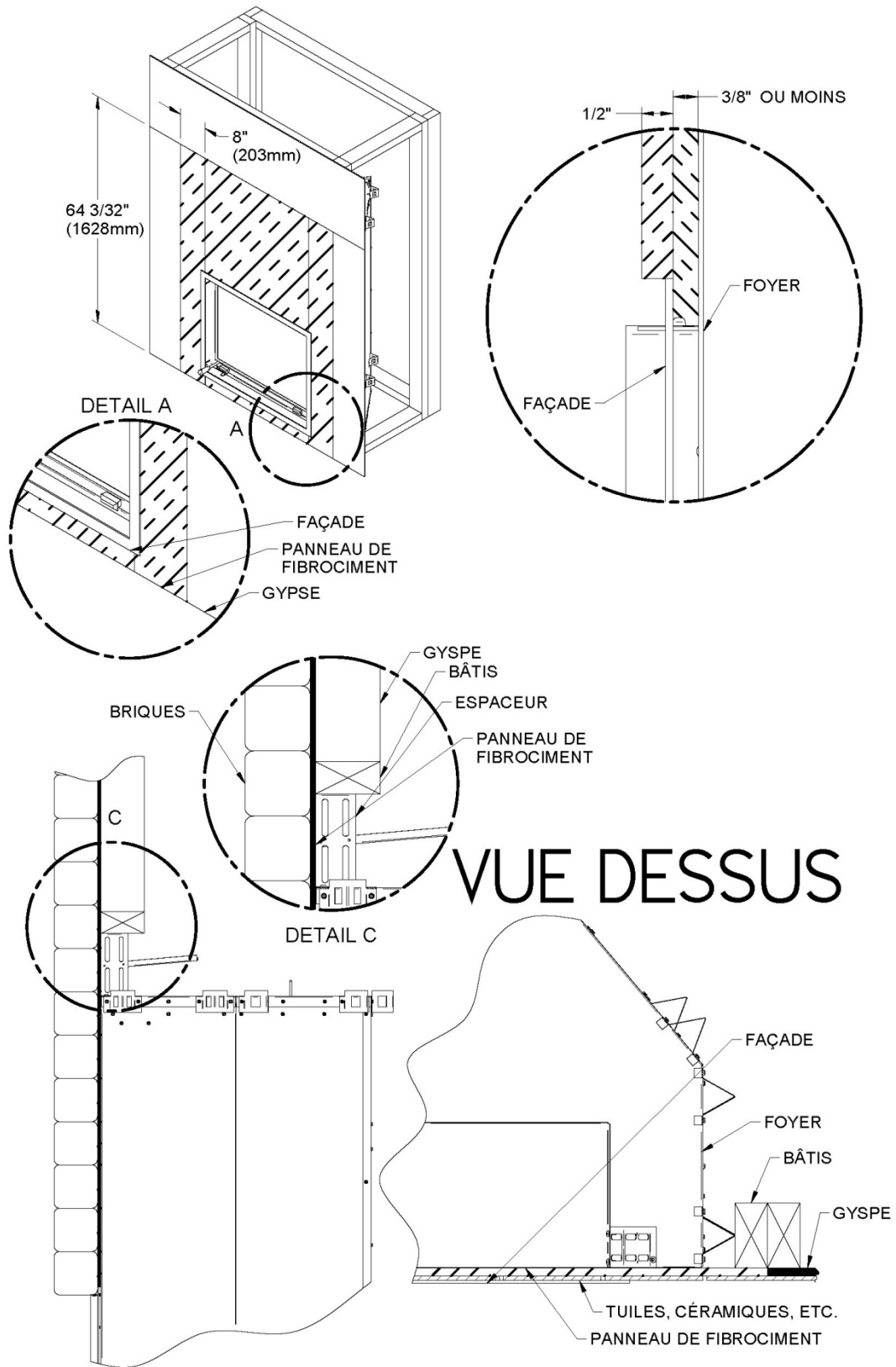


Figure 20

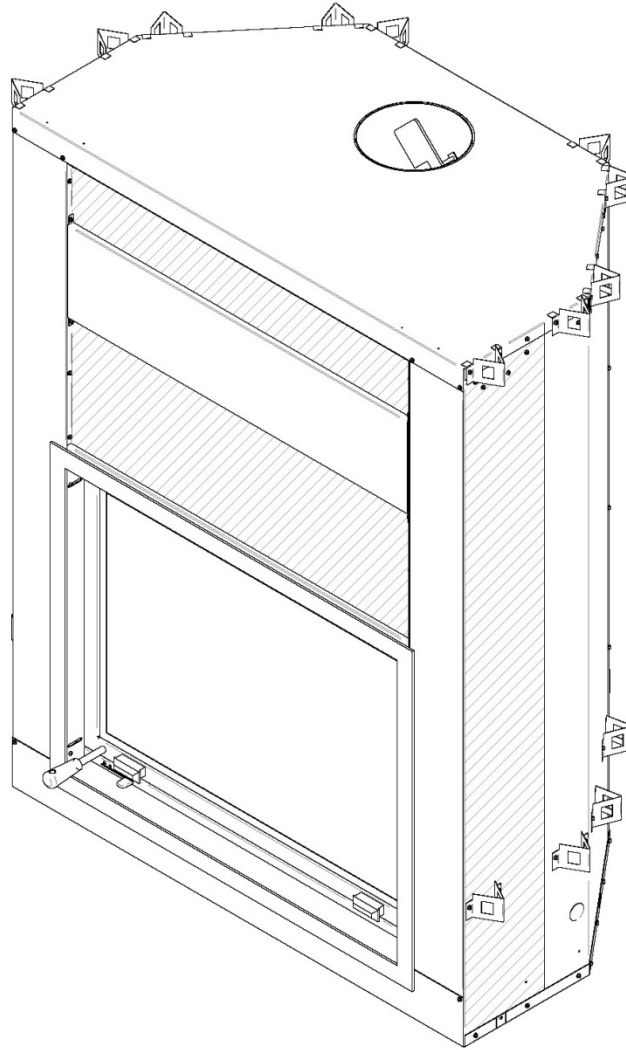


Figure 21

MISE EN GARDE: NE PAS VISSER DANS LA ZONE HACHURÉE (voir Figure 21).

3.5.3 Tablette combustible

Pour installer toute tablette en matériau combustible, il est important de se référer à la Figure 22 dans le but de la localiser dans un emplacement sécuritaire. Par exemple, pour une tablette dont la profondeur est de 6" (152 mm), celle-ci doit être installée à au moins 46" (117 cm) au-dessus de la base du foyer. Différentes dimensions de tablettes sont énumérées à la Figure 22 afin de vous aider à bien positionner celles-ci. La profondeur de la tablette peut-être de 6" (152 mm) ou moins mais elle ne peut être installée à moins de 46" (117 cm) de la base du foyer. Si la dimension de votre tablette n'est pas listée dans le tableau suivant, il suffit d'additionner 40" (102 cm) à la longueur de votre tablette pour trouver position sécuritaire de votre tablette. Par exemple, pour une tablette de 9" (229 mm), la position sécuritaire de votre tablette serait de 49" (124 cm) (40" + 9") de la base du foyer.

POSITIONNEMENT DE LA TABLETTE	
DIMENTION TABLETTE	POSITION TABLETTE
<i>6" / 152 mm</i>	<i>46" / 1168 mm</i>
<i>8" / 203 mm</i>	<i>48" / 1219 mm</i>
<i>10" / 254 mm</i>	<i>50" / 1270 mm</i>
<i>12" / 305 mm</i>	<i>52" / 1321 mm</i>

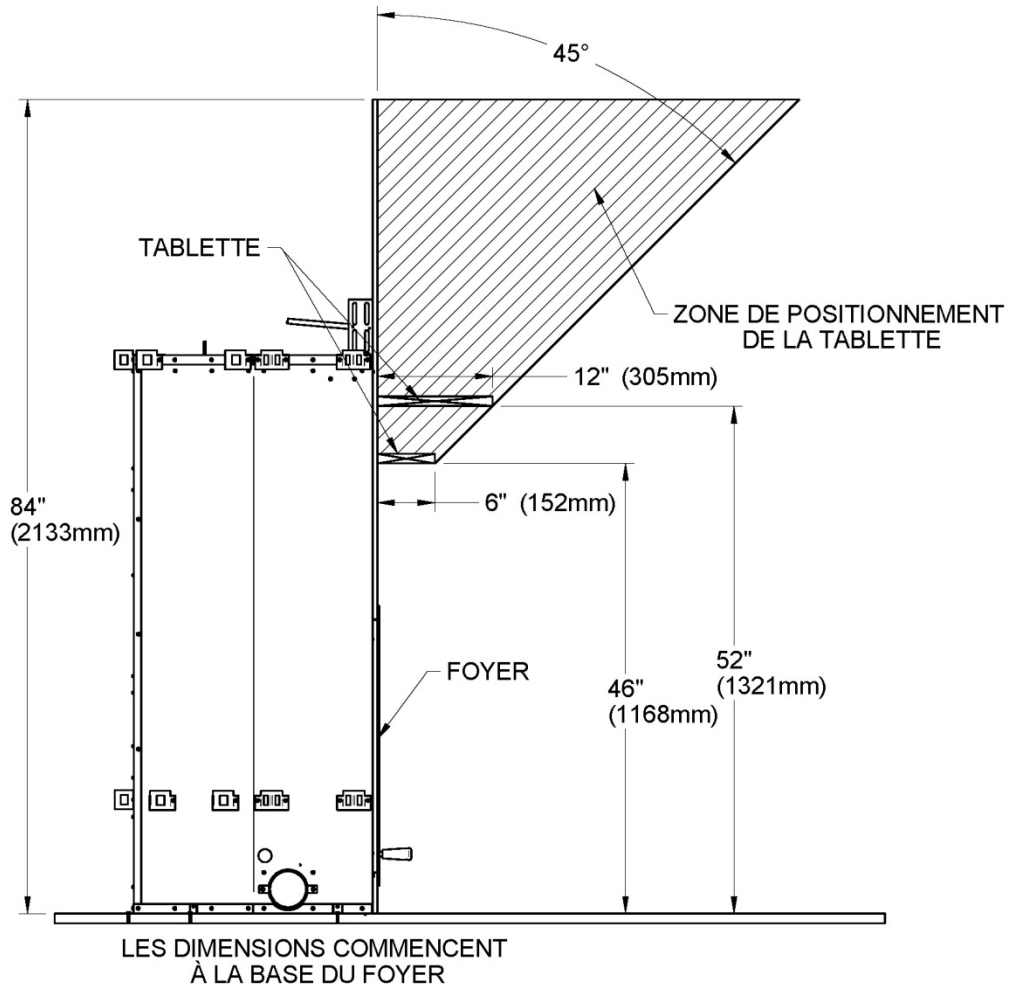


Figure 22

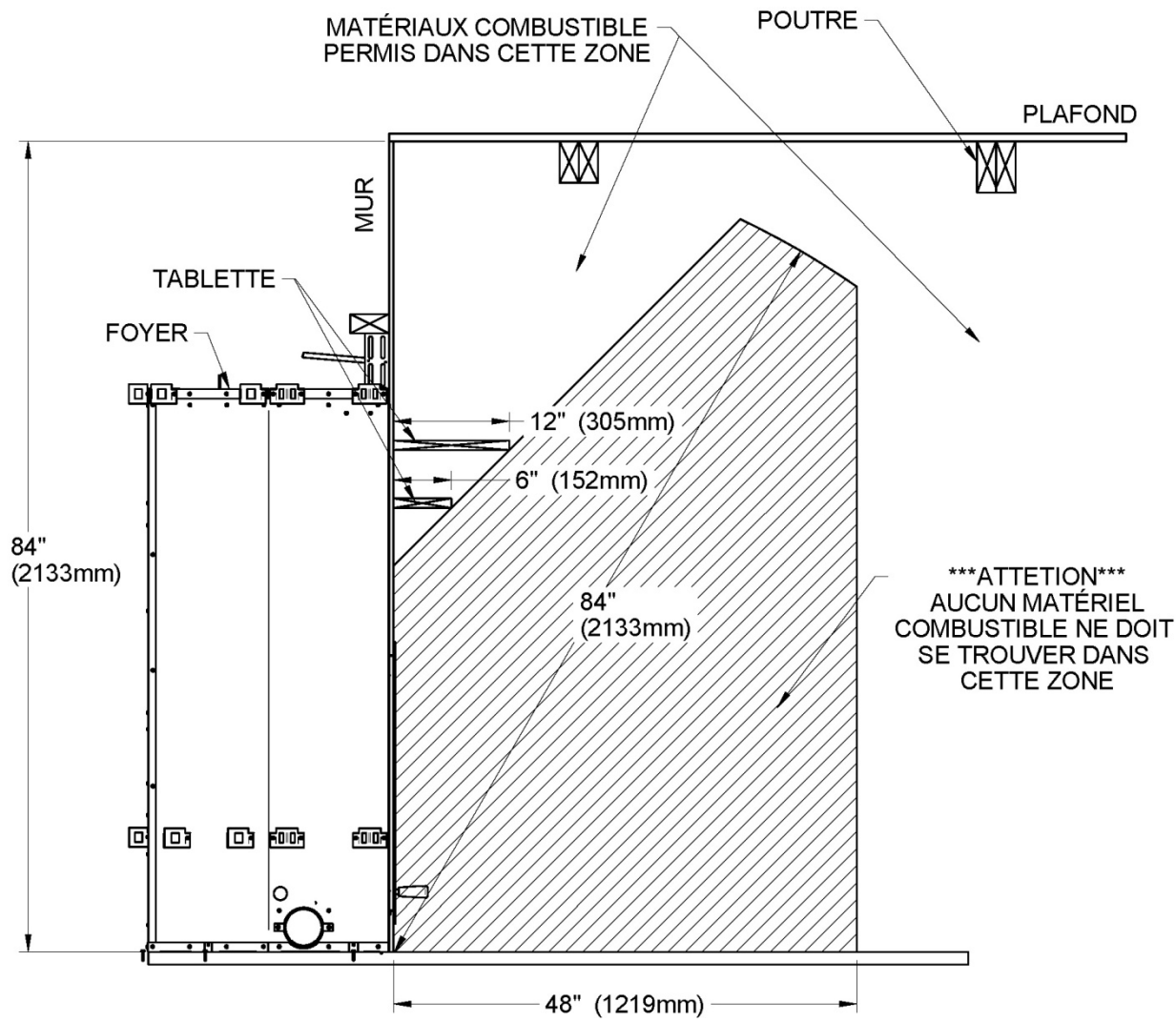


Figure 23

3.6 Ensemble de prise d'air frais

Pour chauffer, le foyer a besoin d'air frais et il tire cet air de la maison. Il peut ainsi priver d'air certains appareils à combustion comme les fournaies au gaz ou à l'huile. De même, les hottes peuvent aussi tirer de l'air, ce qui donne une pression négative dans la maison et y attire la fumée du foyer. La situation est pire dans les maisons modernes étanches. Pour résoudre ce problème, nous recommandons fortement de raccorder le foyer à une **prise d'air frais**. **Vérifiez auprès des autorités locales, il se peut que cela soit obligatoire.**

3.6.1 Installation de la prise d'air frais

Suivez les consignes suivantes pour le raccordement de votre foyer à une prise d'air frais:

- A) Le conduit isolé devrait être d'une longueur suffisante pour éviter la condensation.
- B) Le registre mural extérieur ne doit pas être installé à plus de 10 pieds au dessus de la base du foyer.
- C) L'air frais doit provenir de l'extérieur de la maison. La prise d'air ne doit pas prendre son air dans le grenier, le sous-sol ou un garage.
- D) La prise d'air devrait être installée pour que la neige ne la bloque pas et qu'elle soit à l'abri du vent violent et loin des gaz d'échappement des automobiles, d'un compteur de gaz ou autres sorties d'air.
- E) Le conduit et la bouche peuvent être installés au-dessus ou au-dessous du niveau du plancher.

Votre foyer contient les éléments suivants :

- Un (1) adaptateur de 4" (B);
- Six (6) vis (C).

Les éléments suivants sont non inclus :

- Longueur de tuyau flexible isolé 4"
- La bouche d'air extérieure
- Les deux (2) colliers de serrage

Pour terminer l'installation de l'ensemble de prise d'air frais, il vous faudra du tuyau flexible isolé de 4". Utilisez la longueur qu'il vous faut pour votre installation tout en respectant le maximum de 10 pieds (3 m).

Retirez le disque défonçable (A) situé sur le côté gauche de votre foyer. Installez l'adaptateur 4" (B) inclus dans votre foyer avec les 2 vis (C) fournies.

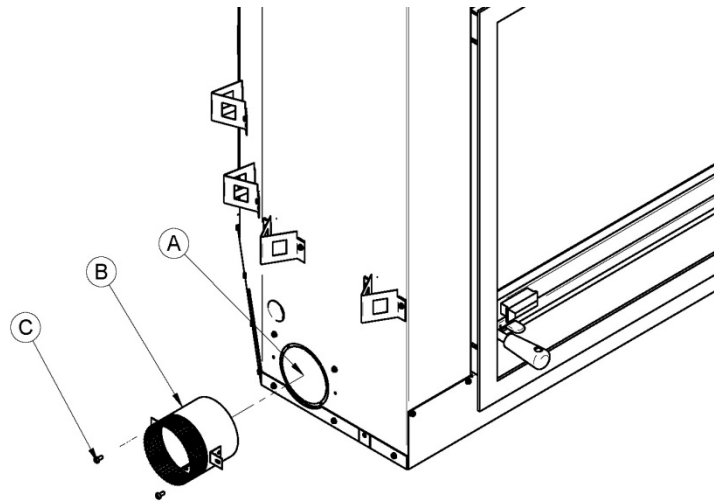


Figure 24

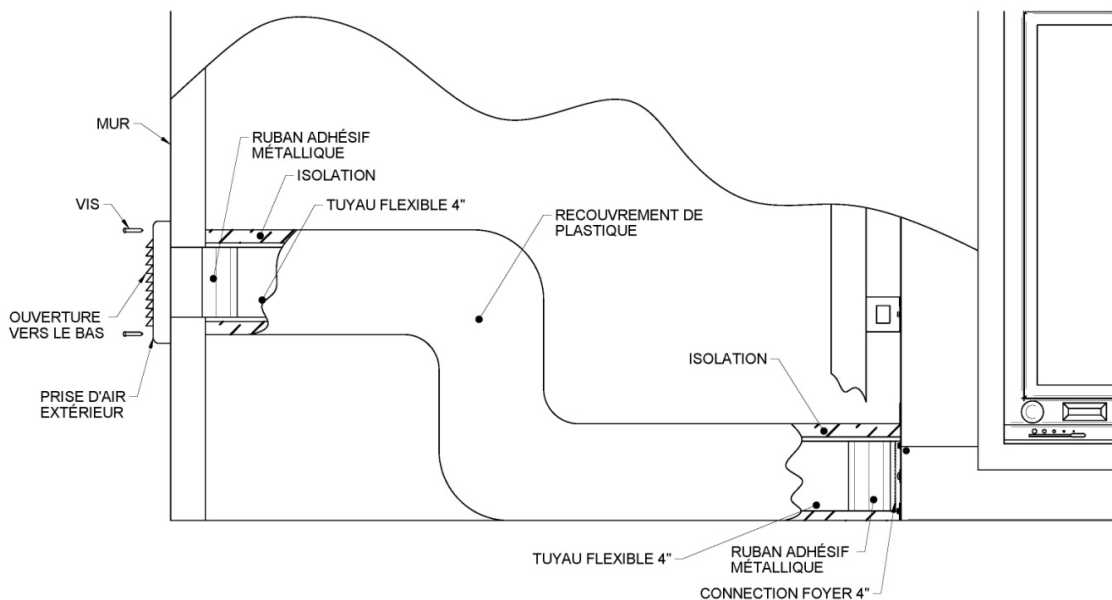


Figure 25

Faites un trou dans le mur extérieur de la maison proportionnel à la dimension de la terminaison murale. De l'extérieur, placez la bouche d'air extérieure dans le trou (la face ouverte vers le bas) et fixez la bouche au mur à l'aide de vis tel qu'illustré (Figure 27). Posez le tuyau isolé sur le tube de la bouche et sur le raccord d'air extérieur du foyer (voir Figure 28). À chaque extrémité, retirez délicatement l'isolant et l'enveloppe de plastique, pour exposer le tuyau flexible. Fixez le tuyau flexible à l'aide des colliers de serrage. Si vous désirez un joint plus étanche, utilisez du ruban d'aluminium. Collez le ruban autour du joint entre le tuyau flexible et les prises d'air. Remplacez délicatement l'isolant et l'enveloppe de plastique sur le tuyau. Fixez le plastique à l'aide de ruban d'aluminium.

3.7 Installation d'un allumeur à gaz.

Veillez noter que ce foyer a été testé avec un allumeur à gaz dont la puissance d'entrée n'excédait pas 27,000 BTU/h. Ainsi, lorsque cette puissance d'entrée n'est pas dépassée, les températures du foyer demeurent à un niveau qui rencontre les normes de sécurité prescrites. Veuillez toutefois noter que d'autres normes pourraient s'appliquer. Ces normes peuvent avoir trait à l'allumeur à gaz proprement dit, son installation, sa performance et/ou son opération. Notre responsabilité se limite donc strictement à la sécurité du foyer en ce qui a trait aux températures atteintes par l'appareil lorsqu'il est équipé d'un allumeur à gaz certifié dont la puissance d'entrée n'excède pas le maximum décrit plus haut. Un allumeur à gaz n'a pas été testé avec les portes vitrées fermées. Ainsi, lorsqu'un allumeur à gaz est en fonction, fermez les portes grillagées et gardez les portes vitrées ouvertes.

3.8 Installation d'un ensemble de bûches au gaz.

Veillez noter que ce foyer a été testé avec un ensemble de bûches à gaz dont la puissance d'entrée n'excédait pas 39,000 BTU/h. Ainsi, lorsque cette puissance d'entrée n'est pas dépassée, les températures du foyer demeurent à un niveau qui rencontre les normes de sécurité prescrites. Veuillez toutefois noter que d'autres normes pourraient s'appliquer. Ces normes peuvent avoir trait à l'ensemble de bûches à gaz proprement dit, son installation, sa performance et/ou son opération. Notre responsabilité se limite donc strictement à la sécurité du foyer en ce qui a trait aux températures atteintes par l'appareil lorsqu'il est équipé d'un allumeur à gaz certifié dont la puissance d'entrée n'excède pas le maximum décrit plus haut. Pour tous les détails concernant l'installation des bûches, se référer au manuel du fabricant.

3.9 Installation de la façade (vendu séparément)

3.9.1 Façade à bandes étroites

ATTENTION : LA FAÇADE NE DEVRAIT JAMAIS ENTRER EN CONTACT AVEC DES PRODUITS MAÇONNERIE TELS QUE CIMENT, ACIDE OU TOUT PRODUIT CONTENANT DES ABRASIFS. LES DOMMAGES ET LA DÉCOLORATION CAUSÉE PAR CES PRODUITS ANNULERA LA GARANTIE.

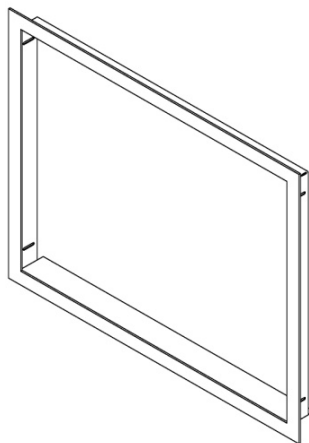


Figure 26 - Façade à bandes étroites

1. Une fois que le foyer est complètement installé, appuyez la façade à bandes étroites (C) contre le matériau non combustible, qui doit être installé sur le devant du foyer.
2. Fixer la façade à bandes étroites (C) au foyer avec 4 vis (B) fourni avec le foyer. Toujours s'assurer que la façade est à l'équerre avec le foyer.
3. Assurez-vous que les portes glissent parfaitement.

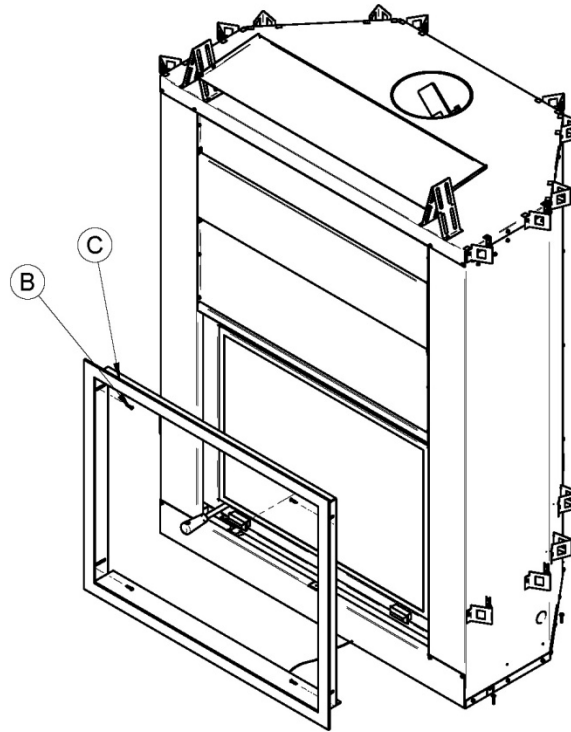


Figure 27
Façade à bandes étroites

3.9.2 Contour pour finition de maçonnerie

ATTENTION: LE CONTOUR POUR FINITION DE MAÇONNERIE NE DEVRAIT JAMAIS ENTRER EN CONTACT AVEC LES PRODUITS MAÇONNERIE TELS QUE CIMENT, ACIDE OU TOUT AUTRE PRODUIT CONTENANT DES ABRASIFS. LES DOMMAGES ET LA DÉCOLORATION CAUSÉE PAR CES PRODUITS ANNULERA LA GARANTIE.

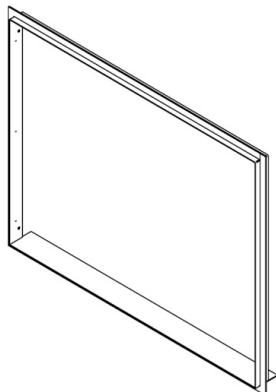


Figure 28.1
Contour pour finition de maçonnerie

1. Une fois que le foyer est complètement installé, appuyez le contour pour finition de maçonnerie (A) contre le foyer (le côté le plus long vers le bas tourné vers l'intérieur du foyer).
2. Fixez le contour pour finition de maçonnerie (A) au foyer avec 4 vis (B) fourni avec le foyer. Toujours s'assurer que le contour pour finition de maçonnerie est d'équerre avec le foyer.
3. Assurez-vous que les portes glissent parfaitement. Une fois le contour installé, vous pouvez procéder à l'installation du mur non combustible (tous les types de panneaux de ciment). Voir la section 3.6.2.
4. Installez le matériau non combustible par dessus les panneaux de ciment et contre le côté supérieure du contour pour finition de maçonnerie (A).

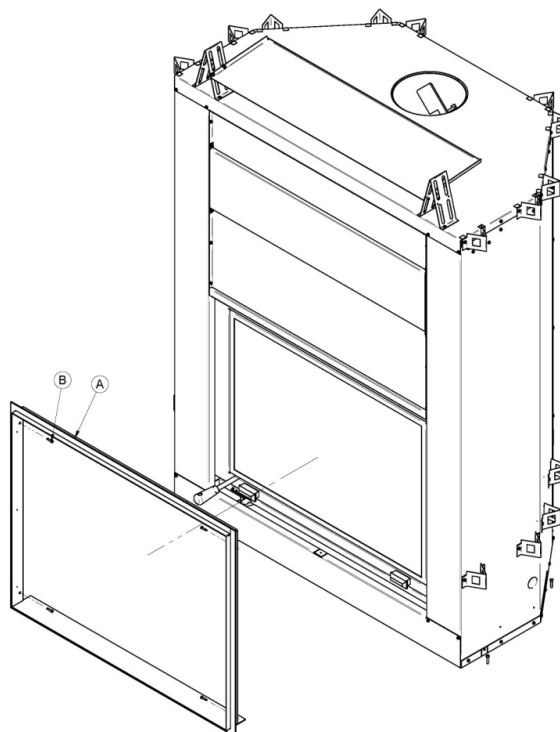


Figure 28.2
Contour pour finition de maçonnerie

3.10 Alignement de porte

Pour ajuster la porte de verre

1. Levez la porte grillagée complètement en haut.
2. Descendez la porte en verre jusqu'en bas.
3. Dévissez les deux boulons (A) qui sont situés en bas à gauche de la porte (**Figure 29**).
4. Pour le réglage, glissez la porte vers la gauche ou la droite selon les besoins.
5. Serrer les 2 boulons.

Pour ajuster la porte grillagée

1. Soulevez le grillage et la porte en verre complètement vers le haut.
2. Dévissez une des deux vis (A) qui sont situées en bas à droite de la porte grillagée (voir **Figure 29**).

3. Dévissez légèrement les boulons de l'autre côté pour permettre les ajustements de la porte.
4. Descendez la porte grillagée jusqu'en bas.
5. Pour le réglage, glissez la porte vers la gauche ou la droite selon les besoins.
6. Sans modifier le réglage effectué, remontez d'environ 6" la porte grillagée.
7. Serrez les 2 boulons.

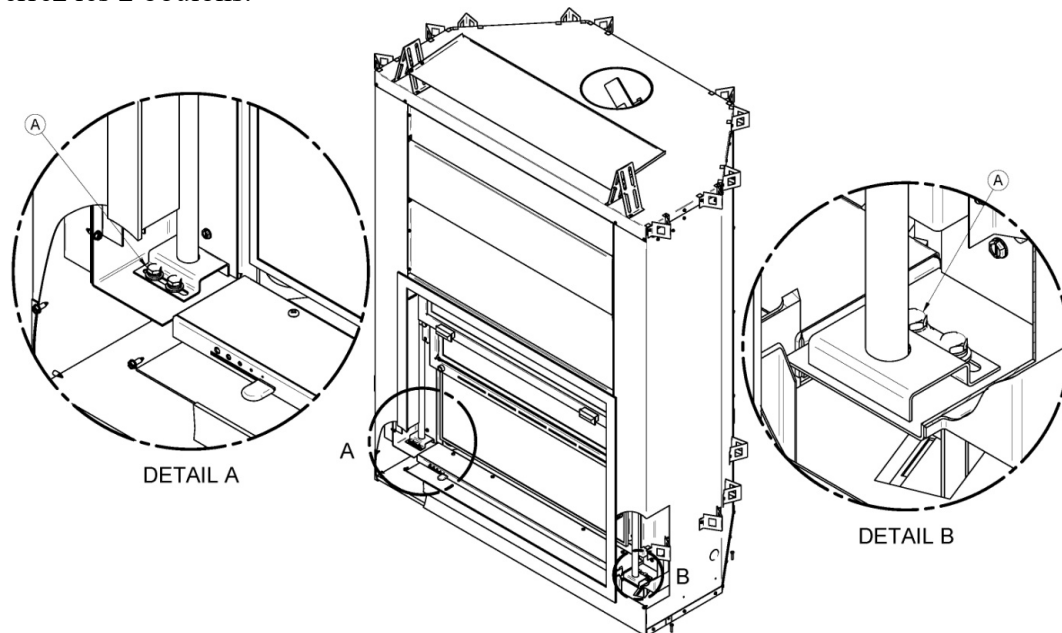


Figure 29

4 Le système d'évacuation (cheminée et raccord de cheminé)

4.1 Informations générales

Le système d'évacuation est le moteur de votre système de chauffage au bois. Même le meilleur foyer ne fonctionne pas de façon sécuritaire et efficace comme il ne devrait s'il n'est pas connecté à une cheminée appropriée. La chaleur des gaz de combustion qui passent du foyer à la cheminée n'est pas de la chaleur perdue. Cette chaleur est ce que la cheminée utilise pour créer le tirage qui apporte l'air de combustion et maintient les gaz de combustion dans le foyer. Vous pouvez voir la chaleur dans le système d'évacuation comme le carburant que la cheminée utilise pour créer le tirage.

4.2 Cheminées appropriées

Ce foyer au bois peut être connecté à une cheminée préfabriquée ou à une cheminée en maçonnerie. Qu'elle soit en métal ou en maçonnerie, la cheminée doit avoir un certain nombre de caractéristiques pour être adapté. Pour être appropriée, une cheminée en métal préfabriquées doit être conformes aux normes UL 103HT (USA), ULC S629 (Canada) ou ULC S-604 (Canada). Les cheminées préfabriquées sont testées en tant que système avec toutes les composantes nécessaires pour l'installation. Les instructions fournies par le fabricant de cheminée constituent la seule source fiable de normes d'installation. Pour être sécuritaire et efficace, la cheminée doit être installée en conformité avec les instructions du fabricant. **Utilisez seulement les composantes destinées à la marque et au modèle de cheminée que vous utilisez. Ne remplacez jamais des composantes par celles d'une autre marque ni ne créez vos propres composants.**

Ce foyer au bois doit être raccordé à une cheminée ayant un diamètre de 8". Le foyer peut aussi être raccordé à une cheminée en maçonnerie, à condition que la cheminée soit conforme à la réglementation de la construction dans le code du bâtiment appliquée localement. La cheminée doit avoir un revêtement d'argile ou un revêtement en acier inoxydable dûment homologué. Si la cheminée de maçonnerie a une gaine carrée ou rectangulaire qui est plus grande dans la zone de coupe transversale qu'un conduit rond de 8", il doit être regarni avec un revêtement en acier inoxydable dûment homologué de 8". Ne pas réduire la taille de la cheminée à moins de 8" à moins que le système d'évacuation ne soit droit et supérieure à 25 pieds de hauteur.

TABLEAU 1 - CHEMINÉES HOMOLOGUÉES POUR VOTRE FOYER FP7CB ANTOINETTE

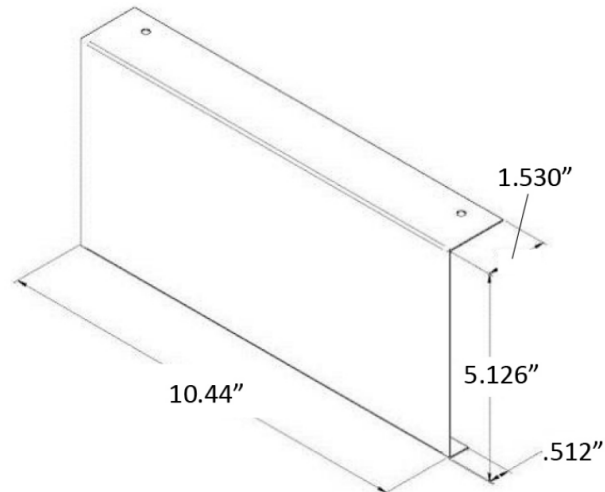
FABRICANT DE CHEMINÉE	MARQUE	TYPE	DIAMÈTRE INTÉRIEUR
Olympia Chimney / SBI Division Venting	Ventis	1" Solid Pack	8" (20 cm)
SBI Division Venting	Nexvent	1" Solid Pack	8" (20 cm)
Selkirk	CF Sentinel (CF)	2" Solid Pack	8" (20 cm)
Selkirk	Super Pro 2100 (ALT)	2" Solid Pack	8" (20 cm)
Selkirk	Super Vent 2100 (JM)	2" Solid Pack	8" (20 cm)
Security Chimney	S-2100 +	2" Solid Pack	8" (20 cm)
DuraVent	Dura Tech	1" Solid Pack	8" (20 cm)
DuraVent	Dura Tech Canada DTC	1" Solid Pack	8" (20 cm)
DuraVent	Dura Tech Premium	2" Solid Pack	8" (20 cm)
DuraVent	Dura Plus	AC Triple Wall	8" (20 cm)
DuraVent	Dura Plus HTC	2" Solid Pack	8" (20 cm)
Metal Fab	Temp Guard	1.5" Solid Pack	8" (20 cm)
American Metal	HSS	AC Triple Wall	8" (20 cm)
American Metal	HS	AC Triple Wall	8" (20 cm)

TABLEAU 2 – LISTE DES COMPOSANTES OBLIGATOIRES

FABRICANT DE CHEMINÉE	COMPOSANTES OBLIGATOIRES	TYPE/MARQUE
Olympia Chimney / SBI Venting Division	<ul style="list-style-type: none"> Solin de toit ventilé. 	1" Solid Pack : Ventis, Nexvent, Champion Chimney System, Rockford Chimney Systems
Security Chimney	<ul style="list-style-type: none"> Nécessite un coupe-feu isolé pour le grenier à moins que la cheminée ne soit dans une enceinte au niveau du grenier. 	2" Solid Pack: S-2100+
DuraVent	<ul style="list-style-type: none"> Solin de toit ventilé. 	1" Solid Pack: Dura Tech, Dura Tech Canada DTC 2" Solid Pack: Dura Tech Premium
American Metal	<ul style="list-style-type: none"> La cheminée ne doit pas être dans une enceinte au niveau du grenier. 	AC Triple wall : HS AC Triple wall : HSS

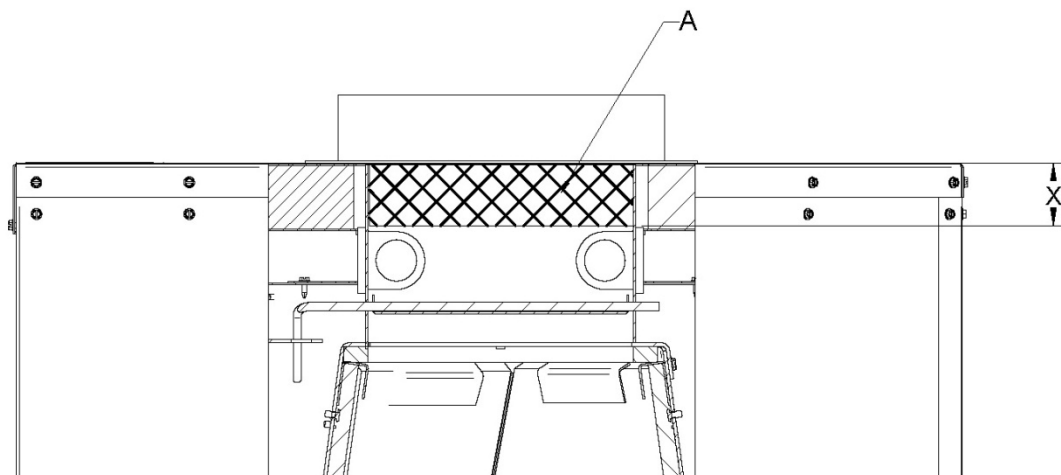
4.3 Protecteur de chevron

Des protecteurs de chevrons de toit sont requis, avec l'installation de cette unité, si la cheminée est dans une enceinte au niveau du grenier. Les protecteurs de chevrons doivent être en acier galvanisé de 22 ga ou plus et doivent minimalement avoir les dimensions présentées sur le schéma suivant :



MISE EN GARDE : SI LA BUSE MÂLE « ZONE HACHURÉE (A) » DE LA PLAQUE D'ANCRAGE EXCÈDE 2" (51 MM) EN LONGUEUR (VALEUR (X), VOIR IMAGE CI-DESSOUS), ELLE DEVRA ÊTRE COUPÉE AU-DESSUS DES CROCHETS DE LEVAGE SOUDÉS À L'INTÉRIEUR DE LA BUSE DU FOYER AFIN QUE LA PLAQUE D'ANCRAGE S'APPUIE PARFAITEMENT SUR LE DESSUS DU FOYER.

ATTENTION : SI LA BUSE N'EST DÉCOUPÉE QU'EN CONTOURNANT LES CROCHETS, ASSUREZ-VOUS DU BON FONCTIONNEMENT DU CLAPET D'ÉVACUATION AVANT DE FERMER LES MURS.



4.4 Remarques pour l'installation de la cheminée

1. Si possible, installez une cheminée intérieure qui fournira un meilleur rendement. Dans les régions où la température reste en dessous de -18 °C (0 °F), l'utilisation d'une cheminée extérieure accroît les risques de problèmes d'utilisation comme un mauvais tirage, d'importants dépôts de créosote et des difficultés d'allumage. Les cheminées extérieures amènent aussi des problèmes de tirage vers le bas et de refoulement. Les foyers qui sont situés aux étages inférieurs de la maison, comme le sous-sol, sont particulièrement sujets à des refoulements avec une cheminée extérieure.
2. Le foyer FP7CB ANTOINETTE n'est classé que pour utilisation avec les cheminées énumérées au **tableau 1**.
3. Une cheminée qui sert un foyer ne doit servir à aucun autre appareil.
4. La hauteur minimum du système de cheminée est de 15 pieds (4,6 m) incluant la hauteur du foyer lui-même.
5. Toutes les cheminées installées doivent comporter au moins un support. Lorsqu'on réduit le poids de la cheminée supporté par le foyer, cela réduit le bruit produit par la cheminée lorsqu'elle se réchauffe. Pour cela on ajoute des supports à la cheminée. La longueur maximum de cheminée qui devrait être supportée par le foyer est de 9 pieds (2,75 m) pour les cheminées Solid Pack de 2" (5 cm) et 12 pieds (3,7 m) pour les cheminées Solid Pack de 1".
6. La cheminée doit dépasser d'au moins 3 pieds (92 cm) au-dessus de son point de sortie du toit et d'au moins 2 pieds (61 cm) tout mur, toit ou édifice situé à moins de 10 pieds (3,1 m). Consultez les figures **Figure 30a et 30b** pour déterminer la configuration qui s'applique à votre toit (toit en pente ou plat et distance entre la cheminée et le point le plus élevé du toit et/ou la cheminée la plus proche.)
7. On doit éviter autant que possible les déviations surtout les plus prononcés. Chaque déviation ajoute de la restriction au système et peu mener à des problèmes de tirage.
8. Si la cheminée dépasse de plus de 5 pieds (1,5 m) au-dessus de son point de sortie du toit, elle doit être fixée à l'aide d'un support de toit.
9. Un chapeau doit être installé au haut de la cheminée. Si l'on n'installe pas de chapeau, cela peut amener des problèmes de corrosion.
10. Couper des ouvertures carrées dans tous les planchers traversés par la cheminée et dans le toit et installez-y un cadre pour conserver un dégagement de 2" (50 mm) entre la cheminée et tout matériau inflammable. Laissez cet espace libre, sans isolant ni autre matériau combustible.
11. Les parties de la cheminée qui passent dans des espaces habités doivent être enfermées dans une enceinte pour éviter tout contact avec des matériaux inflammables ou des dommages à la cheminée.

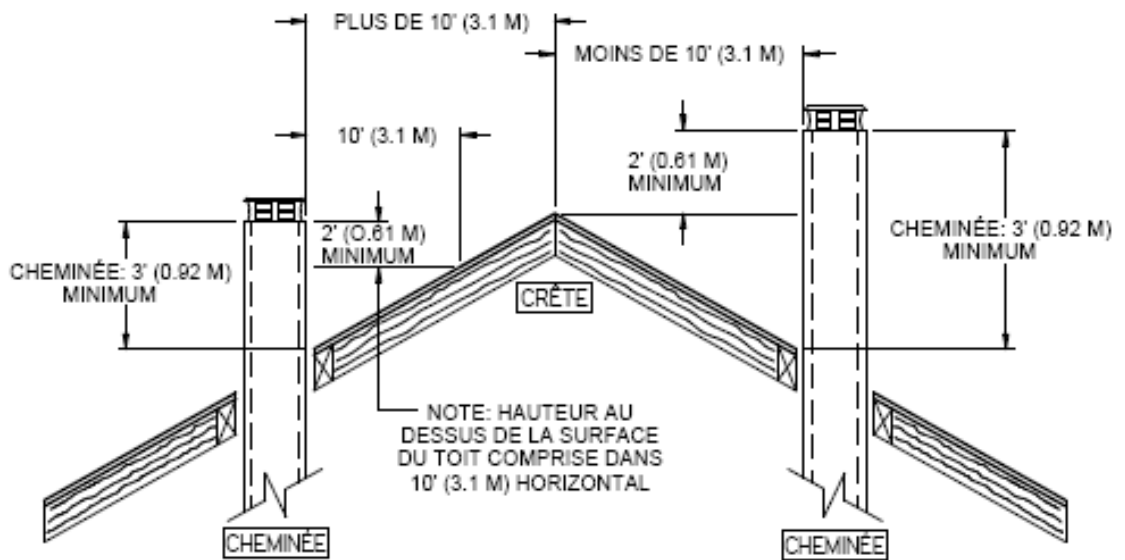


Figure 30a

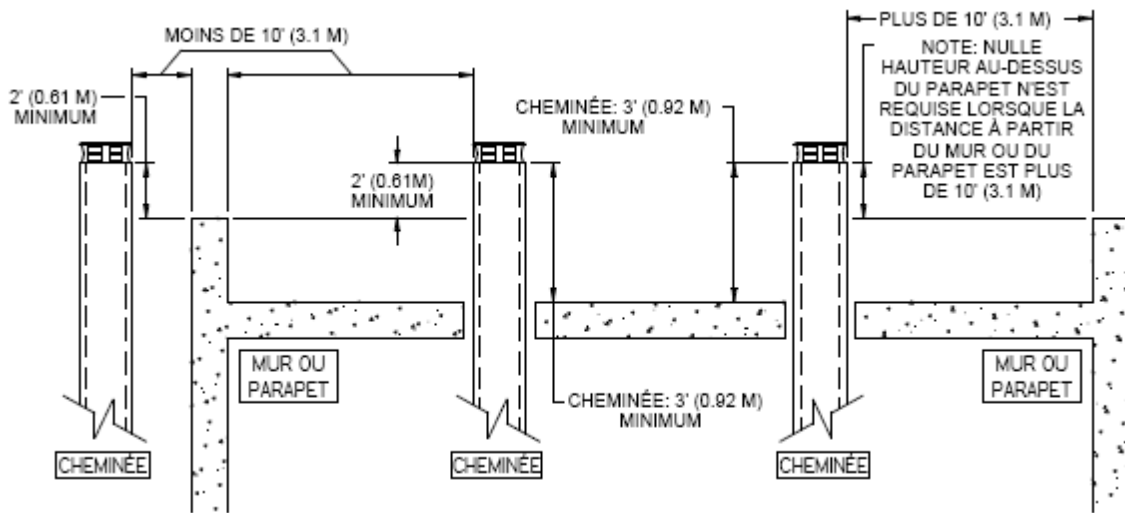


Figure 30b

12. Lorsque vous construisez un habillage de cheminée sur le toit, la cheminée doit dépasser d'au moins 3 pieds (92 cm) au-dessus de l'habillage de cheminée et d'au moins 2 pieds (61 cm) tout mur, toit ou édifice situé à moins de 10 pieds (3,1 m). Consultez les figures **Figure 31a** et **31b** pour déterminer la configuration qui s'applique à votre toit (toit en pente ou plat et distance entre la cheminée et le point le plus élevé du toit et/ou la cheminée la plus proche.)

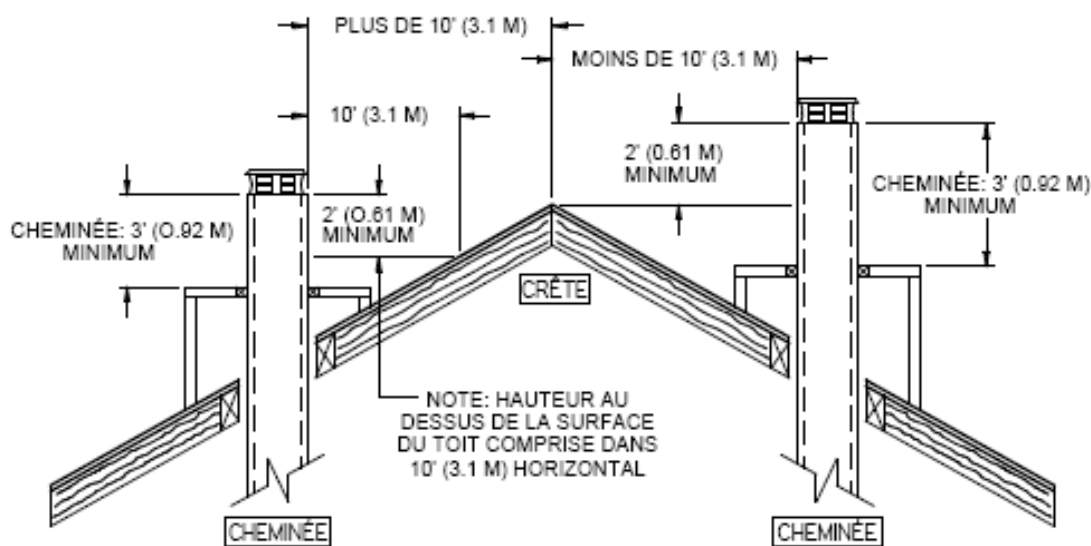


Figure 31a

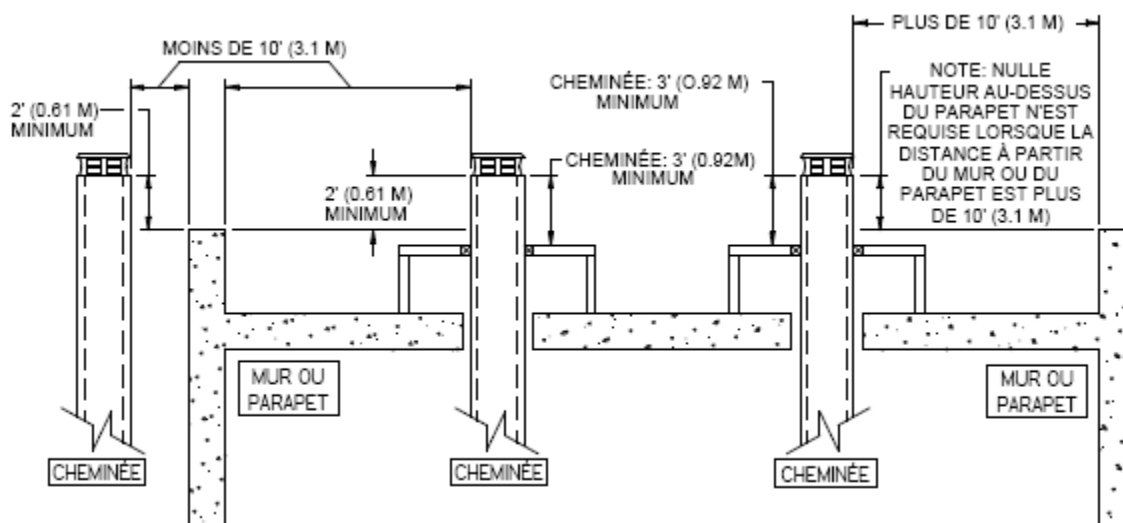


Figure 31b

4.5 *Instruction d'installation de la cheminée*

1. Coupez les trous dans les plafonds et planchers que traversera la cheminée et dans le toit et installez-y des protecteurs de chevrons (voir Figure 32). Utilisez une ligne à plomb pour aligner les centres des trous. Assurez-vous que la dimension des trous dans les planchers et les plafonds est conforme aux instructions du fabricant de la cheminée.

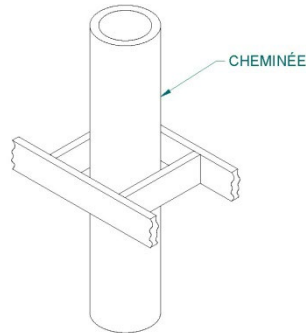


Figure 32

2. En vous plaçant sous le plafond, installez un coupe-feu fourni par le fabricant de la cheminée à chaque étage où passera la cheminée. Placez-vous dans le grenier, pour installer un coupe-feu de grenier (voir **Figure 33**).
3. En suivant les instructions du fabricant de cheminée, placez la première section de cheminée sur le foyer. Pour toutes les cheminées, vous devez utiliser une plaque d'ancrage fournie par le fabricant de la cheminée avant d'installer la première section de cheminée (voir Figure 33). Continuez à installer des sections de cheminée en vous assurant de verrouiller chaque section en place selon les instructions du fabricant de cheminée. Généralement il est recommandé de sécuriser les sections de cheminée avec trois (3) vis à métal de 1/2" (12 mm).
4. Installez un coupe-feu approprié à chaque plafond ou mur que la cheminée traverse. Lorsque vous atteignez la hauteur désirée, installez le support de toit. (Référez-vous aux instructions fournies avec le support.).
5. Placez en suite le solin de toit et scellez le joint entre le toit et le solin avec du goudron à toiture (voir **Figure 33**). Sur un toit en pente, insérez le solin sous le bardeau supérieur et par-dessus les bardeaux inférieurs. Clouez le solin en utilisant du clou à bardeau.
6. Placez le collier étanche par-dessus le solin et serrez-le avec le boulon fourni. Enfin, scellez le joint entre le collier étanche et la cheminée en utilisant un produit de calfeutrage à base de silicone.
7. Installez le chapeau de cheminée.
8. Lorsqu'on installe un solin de toit ventilé, il faut faire attention de ne pas obstruer ou de ne pas mettre de calfeutrage dans les ouvertures de ventilation.

INSTALLATION TYPIQUE DE CHEMINÉE

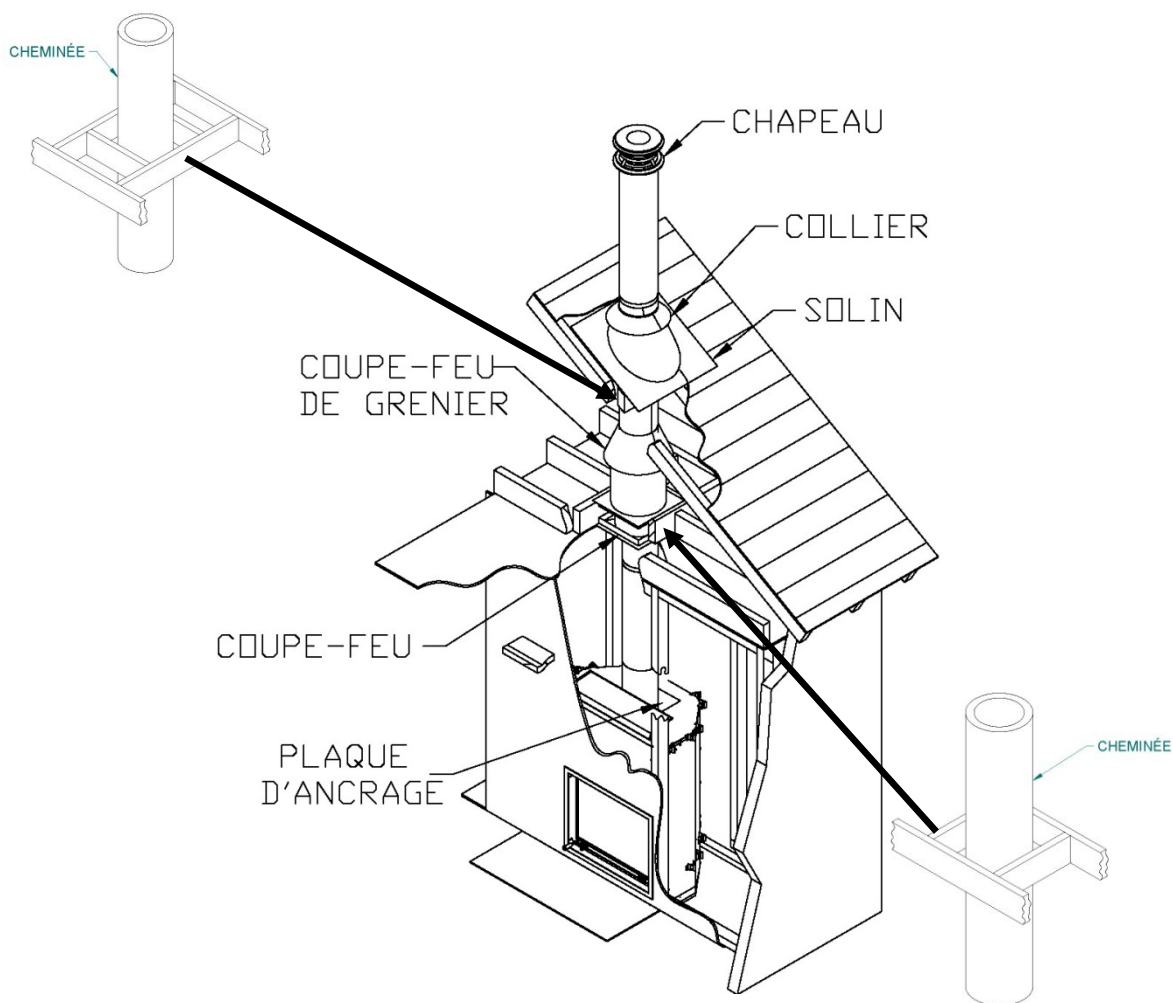


Figure 33

4.6 Installation d'une cheminée décalée (déviation)

**TABLEAU 3 – HAUTEUR MINIMUM D'UNE CHEMINÉE
MUNIE DE COUDES**

Modèle de foyer	Foyer FP7CB ANTOINETTE
Modèle de cheminée	Tous les modèles du Tableau 1
Installation verticale	15 pi (4.6 m)*
Deux (2) coudes	20 pi (6.1 m)*
Quatre (4) coudes	20 pi (6.1 m)*

*Incluant la hauteur du foyer lui-même.

Lorsque vous êtes rendu à l'endroit où il faut poser un coude, procédez ainsi :

1. Installez le premier coude; tournez-le dans la bonne direction. Fixez-le à la cheminée en suivant les instructions du fabricant de la cheminée. Dans de nombreux cas, il est recommandé des fixer les raccords à l'aide de trois (3) vis à métal de ½" (12 mm).
2. Installez les sections de cheminé qu'il faut pour obtenir le décalage nécessaire. Verrouillez les sections de cheminée ensemble en suivant les instructions du fabricant de la cheminée. Dans de nombreux cas, il est recommandé d'utiliser trois (3) vis de ½" (12 mm). Si la section décalée comporte deux sections de cheminée ou plus, de nombreux fabricants de cheminée exigent que vous utilisiez un support de décalage ou de toit à moitié chemin du décalage. Si la cheminée traverse un mur, installez un coupe-feu mural fourni par le fabricant de la cheminée (voir **Figures 34 et 35**).
3. Utilisez un autre coude pour ramenez la cheminée à la verticale. Fixez le coude.
4. Utilisez une ligne à plomb pour bien aligner le centre du trou. Coupez un trou pour la cheminée dans le plafond/plancher. Faites un cadre dans le trou tel que décrit précédemment.
5. En vous plaçant en dessous, installez un coupe-feu fourni par le fabricant de la cheminée (voir **Figure 32**).
6. Il faut utiliser un support pour la première section de 15' (4,6 m).
7. Continuez l'installation de la façon ordinaire.

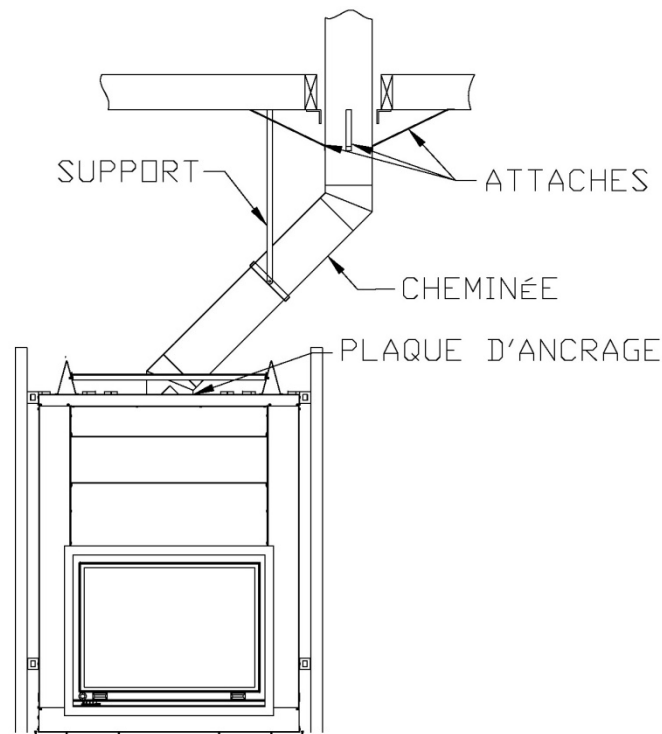


Figure 34

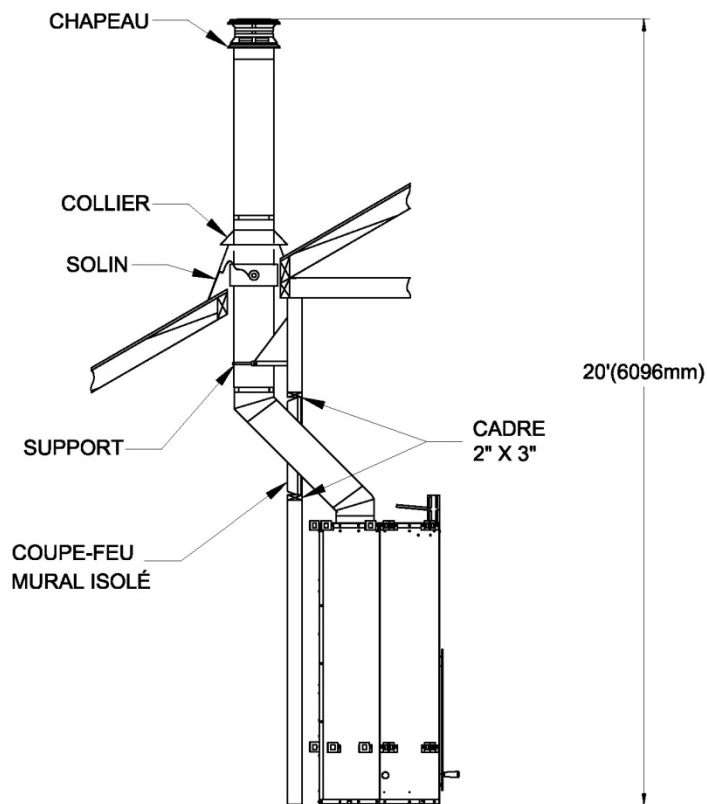


Figure 35

4.7 Coupe-feu mural à angle

Lorsque la cheminée traverse un mur inflammable à un angle de 30° ou 45° (30° ou 45° au Canada et 30° seulement aux États-Unis), un coupe-feu mural en biseau fourni par le fabricant doit être installé. Un seul suffit. Suivez les instructions du fabricant pour l'installation.

Dans les régions froides, il est recommandé d'utiliser un coupe-feu mural isolé pour conserver l'intégrité thermique de la maison.

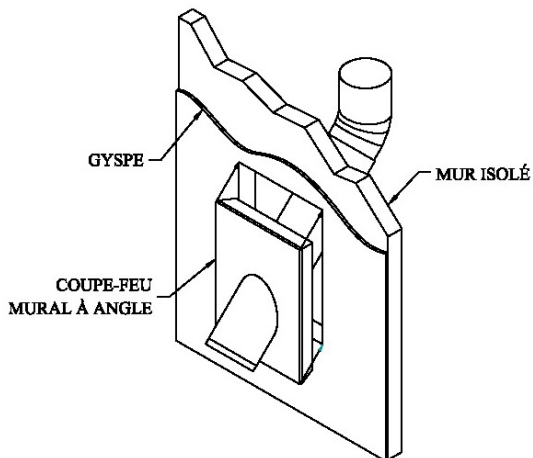


Figure 36

4.8 Installation du support de cheminée

4.8.1 Support de toit universel

Ce support a trois utilisations possibles:

1. Il doit être utilisé sur un toit pour supporter la cheminée.
2. Il peut être utilisé sur un plancher, un plafond ou un toit au-dessus d'un décalage pour supporter la cheminée.
3. Il peut être utilisé sur un plancher, un plafond ou un toit comme support additionnel.

Pour une installation sur un toit, se référer aux instructions fournies par le fabricant de la cheminée. Plusieurs fabricants indiquent la hauteur maximum de cheminée qui peut être supportée ainsi. Assurez-vous de respecter ces paramètres.

4.8.2 Support de décalage (déviation) universel

Ce support est utilisé au-dessus d'un décalage de cheminée. Lorsque le décalage de la cheminée traverse un mur, ce support peut être installé sur le mur pour supporter la cheminée. Pour l'installation du support de décalage, se référer aux instructions fournies par le fabricant de la cheminée. Plusieurs fabricants indiquent la hauteur maximum de cheminée qui peut être supportée ainsi. Assurez-vous de respecter ces paramètres.

4.9 Parement de cheminée et extrémités multiples

Aux fins du présent manuel, un parement de cheminée est considéré comme faisant partie de la cheminée plutôt que du bâtiment.

Dans le cas des installations où plus d'une cheminée est recouverte par le même parement ou dans le même secteur, nous vous suggérons d'en éloigner les extrémités d'au moins 16" (410 mm) horizontalement et 18" (460 mm) verticalement. Ceci à pour but d'éviter que la fumée ne passe d'une cheminée à l'autre (voir **Figure 37**).

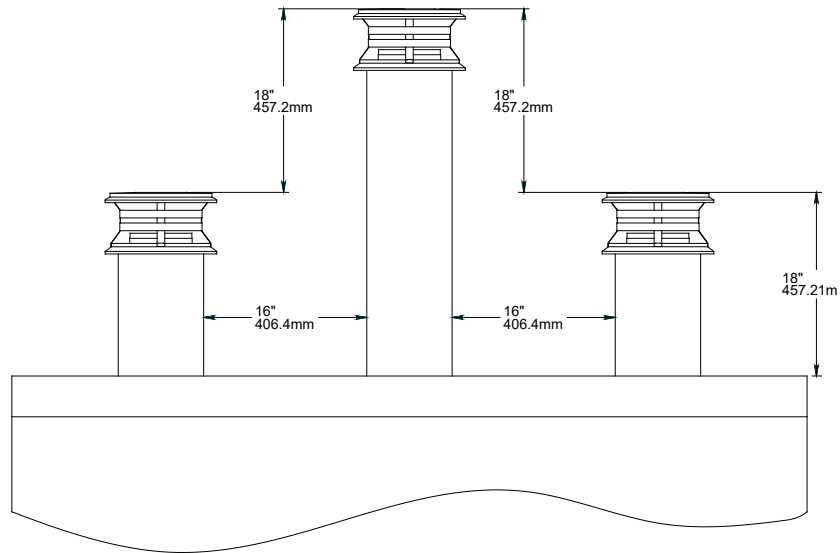
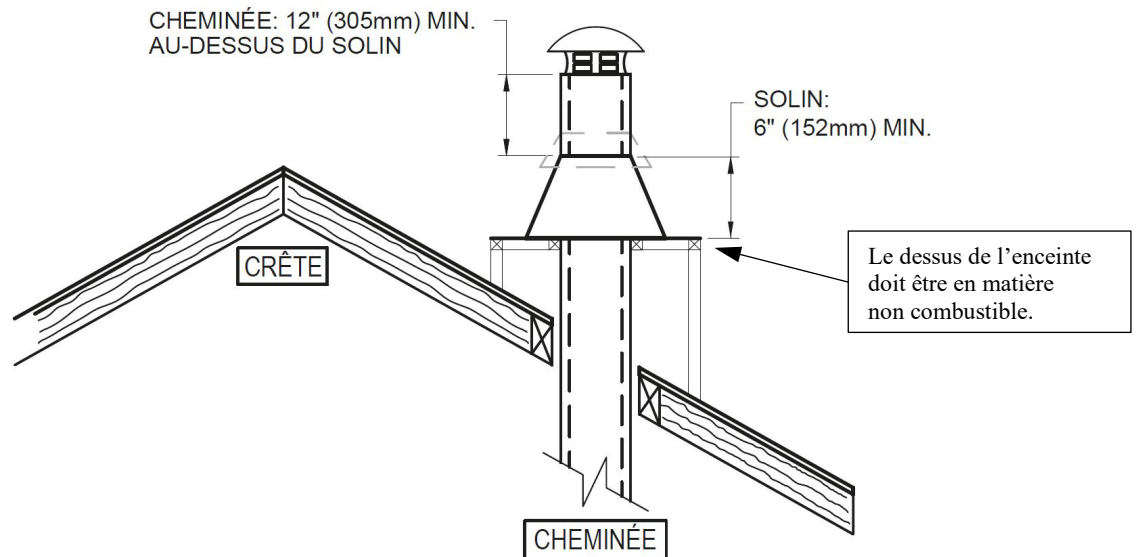


Figure 37



Note : L'enceinte de la cheminée sur le toit doit être de la même dimension que la base du solin.

AVERTISSEMENT: SI LA CHEMINÉE EST INSTALLÉE DANS UNE ENCEINTE AU-DESSUS DU TOIT, ELLE DOIT DÉPASSER LE DESSUS DU CÔNE DU SOLIN D'AU MOINS 12 POUCES (30 CM). LE SOLIN DOIT AVOIR UNE HAUTEUR MINIMALE DE 6 POUCES (15.25CM). LE DESSUS DE L'ENCEINTE DOIT ÊTRE EN MATIÈRE NON COMBUSTIBLE.

4.10 Installation avec cheminée de maçonnerie

MISE EN GARDE : AVANT DE COMMENCER L'INSTALLATION, LA CHEMINÉE DE MAÇONNERIE DOIT ÊTRE INSPECTÉE PAR UN RAMONEUR COMPÉTENT.

Il faut respecter les exigences suivantes :

1. La cheminée ne doit comporter aucune trace de suie ou de crésote. Vérifiez s'il y a des fissures ou des briques lâches ou manquantes qui pourraient nuire à la bonne installation de la chemise.
2. Il doit y avoir un dégagement minimum de 1" (25 mm) entre l'extérieur de la maçonnerie et tout cadre de bois ou isolant en vrac.
3. La cheminée doit être conforme au code du bâtiment en vigueur.
4. Aucun autre appareil ne doit être branché sur la cheminée.

Installation :

Il faut insérer dans la cheminée une gaine d'acier inoxydable du même diamètre que la sortie du foyer. Pour un raccord à 30° ou 45°, il faut utiliser un raccord spécial reliant la gaine à la cheminée isolée. Vérifiez auprès du fabricant de cheminée s'il dispose de ce raccord et des instructions d'installation.

Étapes à suivre :

1. Placez le foyer à l'endroit désiré. Installez le coude temporairement sur le dessus du foyer et, à l'aide d'un niveau, marquez avec un ovale, l'endroit où la chemise du conduit de fumée traversera dans la cheminée de maçonnerie.
2. Au milieu de l'ovale, percez un trou dans la cheminée de maçonnerie à 45° ou 30°.
3. Agrandissez le trou jusqu'à pouvoir y insérer facilement un coude de chemise à 45° ou 30°.
4. Faites descendre la gaine dans la cheminée jusqu'au niveau du trou.
5. Glissez un coude de chemise à 45° ou 30° et raccordez-le à la gaine.
6. Ajoutez une petite section à la gaine qui lui permettra de dépasser d'au moins 12" (30 cm) (mesuré à partir du dessus de la chemise) de la cheminée de maçonnerie.
7. Scellez l'ouverture autour de la gaine à l'aide de mortier réfractaire à haute température.

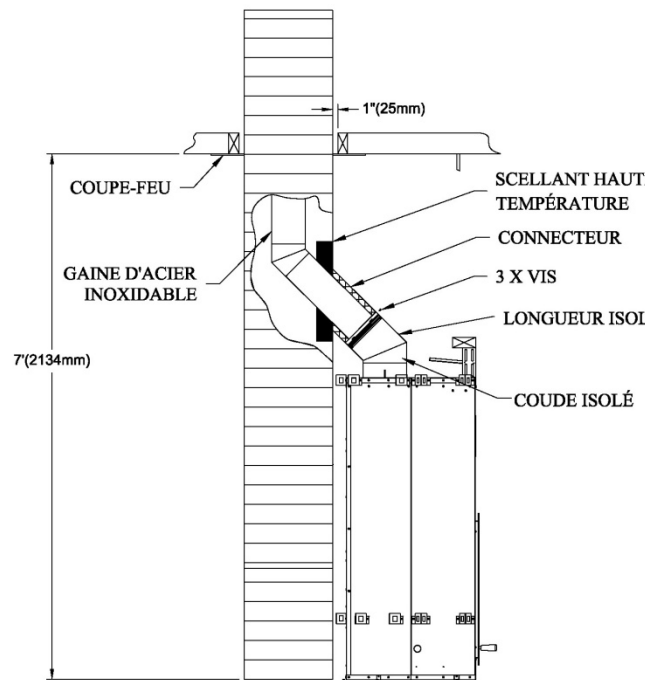


Figure 38

8. Ensuite, suivez les instructions du fabricant de la cheminée pour raccorder la section de gaine rallongée au raccord spécial de cheminée.

PARTIE B – FONCTIONNEMENT ET ENTRETIEN

5 Combustible

Le foyer FP7CB ANTOINETTE est conçu pour brûler du bois de chauffage sec. Utilisez seulement du bois ou des bûches pressées. Le bois franc est meilleur que le bois mou, étant donné que le contenu en énergie du bois à rapport à sa densité. Le bois franc brûlera plus longtemps et on devra alimenter le foyer moins souvent. Un taux d'humidité de 15 à 20 % (bois sec) est recommandé. Du bois qui a été coupé et fendu et mis à sécher à l'abri pendant un an aura généralement ce taux. Du bois trop humide sera difficile à brûler et donnera un rendement moins élevé, plus de formation de crésote et de suie sur la vitre et dans la cheminée. Du bois trop sec brûlera bien mais polluera plus et durera moins longtemps.

Ne brûlez pas de bois de rebuts ou de déchets, de bois traité ou de bois comme le bois de grève de mer qui a été exposé au sel et à d'autres produits chimiques. Le sel et les produits chimiques peuvent corroder la boîte à feu et la cheminée. Ne brûlez pas de grandes quantités de papier, carton, branches d'arbre de Noël ou matériaux de construction. Le feu intense produit par ces matériaux peut surchauffer le foyer, endommageant celui-ci, peut causer un incendie ou même allumer un feu de cheminée s'il s'y trouve de la crésote.

MISE EN GARDE : NE PAS SURCHAUFFER CET APPAREIL LA SURCHAUFFE PEUT ENTRAÎNER DES RISQUES EN MATIÈRE DE SÉCURITÉ ET ENDOMMAGER LE FOYER ET LA CHEMINÉE DE FAÇON PERMANENTE.

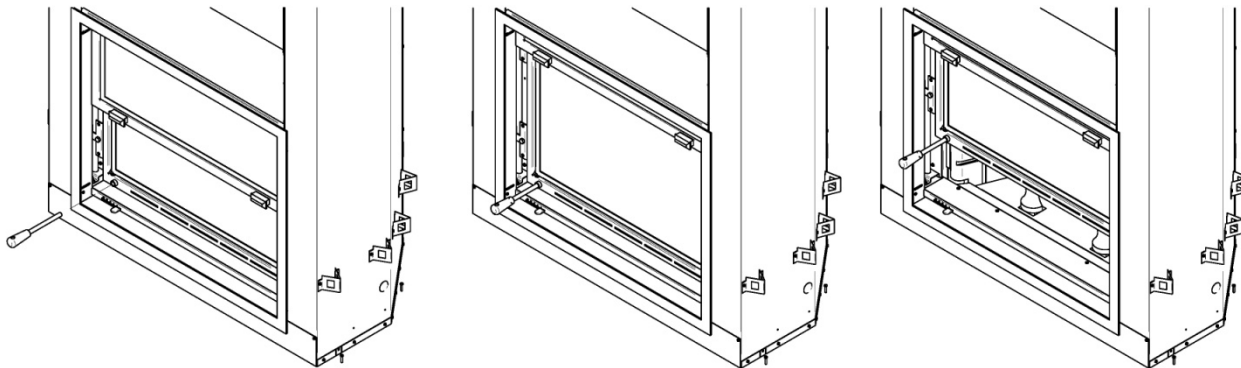
5.1 Utilisation de bûches pressées

Il y a de nombreuses sortes de bûches pressées en vente sur le marché. Il faut être prudent avec ces produits. De nombreuses marques de bûches pressées contiennent des additifs chimiques. **NE PAS BRÛLER DE BÛCHES PRESSÉES CONTENANT DES ADDITIFS CHIMIQUES. SI VOUS LE FAITES, VOUS POUVEZ SURCHAUFFER VOTRE FOYER, CE QUI CONSTITUE UN DANGER D'INCENDIE EN PLUS D'ANNULER LA GARANTIE.** Les bûches pressées faites de résidus de bois à 100 % ne posent pas de problème pour votre foyer. Il faut toutefois les utiliser prudemment. Les bûches pressées produisent beaucoup plus de chaleur dans une période de temps assez court. Par conséquent, il ne faut pas mettre beaucoup de ces bûches à la fois dans votre foyer. Commencez avec une bûche et observez comment réagit le foyer. Vous pouvez mettre jusqu'à trois bûches usinées à la fois au maximum. Vous risquez de surchauffer le foyer et de l'endommager si vous brûlez plus de trois bûches usinées à la fois.

MISE EN GARDE : NE PAS ATTISER LES BÛCHES PRESSÉES LORSQU'ELLES BRÛLENT. UTILISEZ SEULEMENT DES BÛCHES PRESSÉES TESTÉES POUR L'USAGE DANS UN FOYER (VOIR ULC/ORD-C127, BÛCHES PRESSÉES) ET RÉFÉREZ-VOUS AUX AVERTISSEMENTS INSCRITS SUR L'EMBALLAGE AVANT L'UTILISATION.

6 FONCTIONNEMENT DU FOYER FP7CB ANTOINETTE

À l'intérieur de la chambre à combustion de votre appareil, vous trouverez la poignée qui vous permet d'ouvrir la porte vitrée du foyer. Vous n'avez qu'à l'insérer dans l'ouverture prévue à cet effet dans la partie inférieure gauche de la porte vitrée. Cette poignée est amovible afin que vous puissiez la retirer à votre convenance.



6.1 Premiers allumages

La peinture fraîche de votre foyer doit être cuite pour en préserver la qualité. Une fois que le bois est bien allumé, ne faites brûler que de petits feux dans votre foyer pendant les quatre premières heures d'utilisation. N'ouvrez pas la prise d'air plus que nécessaire pour obtenir un feu qui brûle moyennement. Assurez-vous que l'air circule suffisamment dans la pièce pendant que la peinture sèche. Ouvrez une ou plusieurs fenêtres. Vous verrez une mince fumée lors des 3 ou 4 premiers allumages.

6.2 Faire un feu

Pour allumer un feu, placer plusieurs boules de papier journal dans la boîte à feu derrière les andirons. Placez plusieurs petits morceaux de bois d'allumage sec par-dessus le papier, en entrecroisant le petit bois pour que l'air passe entre les morceaux. Ouvrez le clapet d'évacuation complètement et allumez le papier. Une fois que le papier et le petit bois sont bien enflammés, vous pouvez fermer la porte vitrée pour quelques minutes pour permettre à la chambre à combustion et à la cheminée de se réchauffer suffisamment pour un fonctionnement optimal. Une fois cette période de réchauffage passé et que le feu de petit bois est bien prit, vous pouvez opérer le foyer avec la porte grillagée ou vitrée selon votre préférence et rajouter du bois de chauffage au besoin.

On obtiendra la meilleure combustion en utilisant 2 ou 3 morceaux de bois de chauffage espacés de 1 à 2 pouces pour permettre à l'air de passer sous le combustible. Si on entrecroise le combustible ou qu'on le place pour permettre à l'air de passer dessous, cela permettra au feu de prendre rapidement

MISE EN GARDE : LE CONTRÔLE D'ENTRÉE D'AIR ET LE CLAPET D'ÉVACUATION DOIVENT ÊTRE COMPLÈTEMENT OUVERTS TANT QUE LE FOYER N'A PAS REFROIDI PENDANT QUELQUES HEURES.

DANGER : NE JAMAIS METTRE DE BOIS DE CHAUFFAGE EN AVANT DES ANDIRONS.

MISE EN GARDE : NE JAMAIS UTILISER D'ESSENCE, D'ESSENCE POUR ALLUMER DES LANTERNES, DE KÉROSÈNE OU DE LIQUIDE ALLUME-FEU POUR CHARBON DANS LE BUT D'ALLUMER OU RÉACTIVER UN FEU DANS LE FOYER. TOUJOURS LAISSER CE GENRE DE LIQUIDES LOIN DU FOYER EN TOUT TEMPS.

MISE EN GARDE : NE PAS UTILISER DE PORTE-BÛCHE NI SURÉLEVER LE FEU. FAITES LE FEU DIRECTEMENT SUR L'ÂTRE.

MISE EN GARDE : GARDEZ LES MATÉRIAUX COMBUSTIBLES À AU MOINS 48 POUCES DU DEVANT DE L'OUVERTURE DU FOYER.

6.3 Entretien le feu

Une fois que le bois a brûlé en grande partie (ou partiellement) et qu'il s'est formé un bon lit de braises, il faut remettre du bois. Pour ce faire, ouvrez la porte vitrée ou la porte grillagée du foyer suffisamment pour vous permettre de remettre des bûches de façon sécuritaire.

Vous obtiendrez le meilleur fonctionnement de votre foyer FP7CB ANTOINETTE si vous gardez un épais lit de braises dans le fond de la boîte à feu et rajoutez un minimum de deux gros morceaux de bois sec. L'efficacité de la combustion dépend en grande partie de l'obtention d'un lit de braises chaudes et de températures de boîte à feu élevées. Plus le foyer et la cheminée atteignent rapidement les températures de fonctionnement normales, mieux c'est. Utilisez un tisonnier pour faire un passage d'air dans les braises sous le bois. Cela permettra à l'air de circuler en dessous du bois et donnera une meilleure combustion.

6.4 Contrôle d'entrée d'air et clapet d'évacuation

Le contrôle d'entrée d'air et le clapet d'évacuation devraient être complètement fermés lorsque le foyer n'a pas eu de braise ni de bois depuis quelques heures. Cela diminuera les pertes de chaleur par la cheminée.

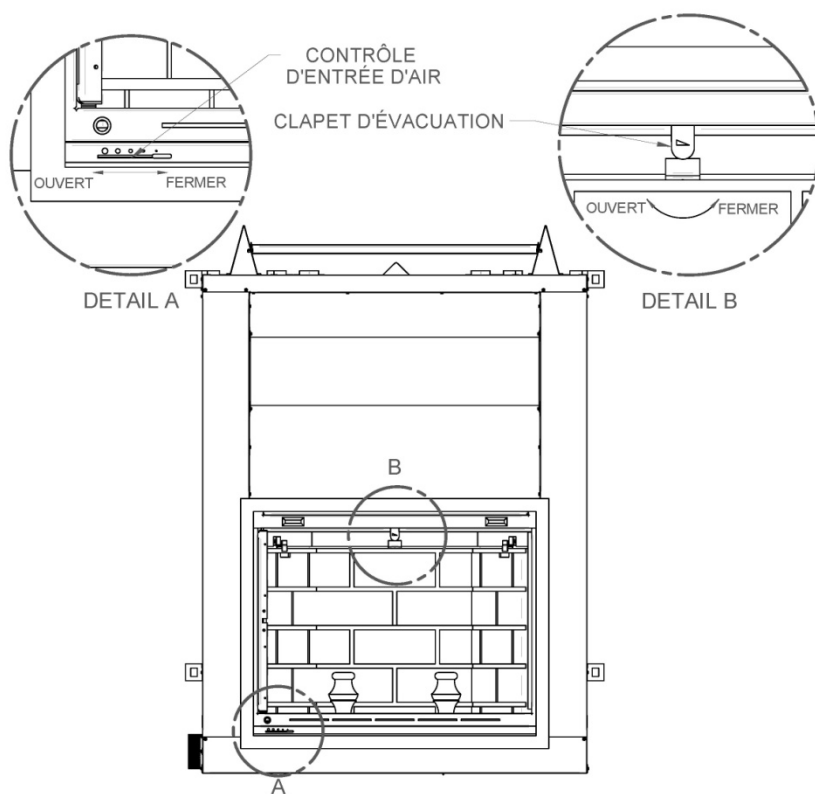


Figure 39

6.5 Production de fumée – Causes et remèdes

Votre foyer a été conçu et essayé pour chauffer sans produire de fumée. À l'occasion, il peut y avoir un léger dégagement de fumée au moment de l'allumage, jusqu'à ce que la cheminée se réchauffe, mais cela ne devrait pas durer. Si le foyer continue à fumer, c'est probablement à cause de l'une des raisons suivantes :

A. Clapet d'évacuation fermé

Assurez-vous que le clapet d'évacuation est en position ouvert (voir **Figure 39**).

B. Pression négative dans la maison

Quand le feu brûle, l'air monte dans la cheminée. Cet air doit être remplacé par des infiltrations dans la maison ou grâce à l'ensemble de prise d'air frais. Lorsque vous chauffez avec le foyer FP7CB ANTOINETTE, ouvrez temporairement une fenêtre à proximité pour vérifier s'il y a un remplacement d'air suffisant. Si le problème se règle en ouvrant une fenêtre, la maison a une pression d'air négative.

C. Bois humide

Du bois humide ou noirci brûlera en amortissant et fumera plutôt que de brûler correctement.

D. Cheminée encrassée ou bouchée

Vérifier si la cheminée est propre et dégagée.

E. Cheminée trop courte

La hauteur minimum du système de cheminée est de 15 pieds (4,6 m) incluant la hauteur du foyer lui-même. La cheminée doit dépasser d'au moins 3 pieds (915 mm) au-dessus du toit à son point de sortie et d'au moins 2 pieds (0,6 m) tout toit ou obstacle situé à moins de 10 pieds (3 m). Lorsque la cheminée comporte une déviation, la hauteur minimum du système est tel qu'indiqué au Tableau 3. Une hauteur plus grande augmentera le tirage et réduira la tendance à fumer. Si la hauteur totale du système ne dépasse pas le minimum requis, le foyer doit être installé dans des conditions optimales (ex : cheminée intérieure, débutez avec une déviation, etc.).

F. Mauvais tirage de la cheminée

Lorsque le feu est éteint, il devrait y avoir suffisamment de tirage pour aspirer la fumée d'une cigarette soufflée sous le coupe-feu. Les cheminées placées directement contre un mur extérieur sans protection peuvent amener des problèmes de refoulement qui causeront des problèmes d'allumage. Pour éviter cela, quand vous allumez un feu assurez vous d'utiliser des petits morceaux de bois très sec et gardez la porte vitré fermé pendant environs 15 minutes. Remettez du bois d'allumage à quelques reprises avant de mettre de plus gros morceaux.

REMARQUES IMPORTANTES

- a. N'obstruez pas les bouches de circulation d'air chaud autour du foyer, car cela pourrait le faire surchauffer.
- b. N'allumez jamais un feu en utilisant de l'essence, du kérosène, du liquide allume-feu ou tout autre carburant.
- c. Ne brûlez pas de charbon. Le soufre du charbon fera rouiller la boîte à feu.
- d. Ne faites pas brûler de bois de grève qui a été dans l'océan ou l'eau salée. Le sel fera rouiller la boîte à feu et la cheminée.
- e. Ne malmenez pas votre foyer en y brûlant du papier, du carton ou des matériaux de construction comme le bois pressé, le contreplaqué ou du bois de construction.
- f. Ne laissez pas le bois brûler en amortissant ou sans flamme, car cela produira un excès de créosote dans le foyer.
- g. Le contrôle d'entrée d'air et le clapet d'évacuation doivent toujours être en position ouverte lorsque le foyer est en cours d'utilisation.

7 ENTRETIEN DE VOTRE FOYER FP7CB ANTOINETTE

7.1 Créosote – Formation nécessité de l'enlever

Lorsque le bois brûle lentement sans flamme, il produit du goudron et d'autres gaz organiques qui se combinent avec l'humidité qui sort du bois pour former un dépôt noirâtre appelé créosote. La créosote s'accumule sur les parois des conduits de cheminées relativement froides d'un feu qui brûle lentement. Lorsqu'elle s'enflamme, la créosote produit un feu extrêmement chaud. La cheminée doit être inspectée au moins deux fois par an durant la saison de chauffage pour déterminer s'il y a une accumulation de créosote. Lorsque c'est le cas, il faut enlever cette accumulation pour réduire le risque de feu.

7.2 Entretien de la cheminée

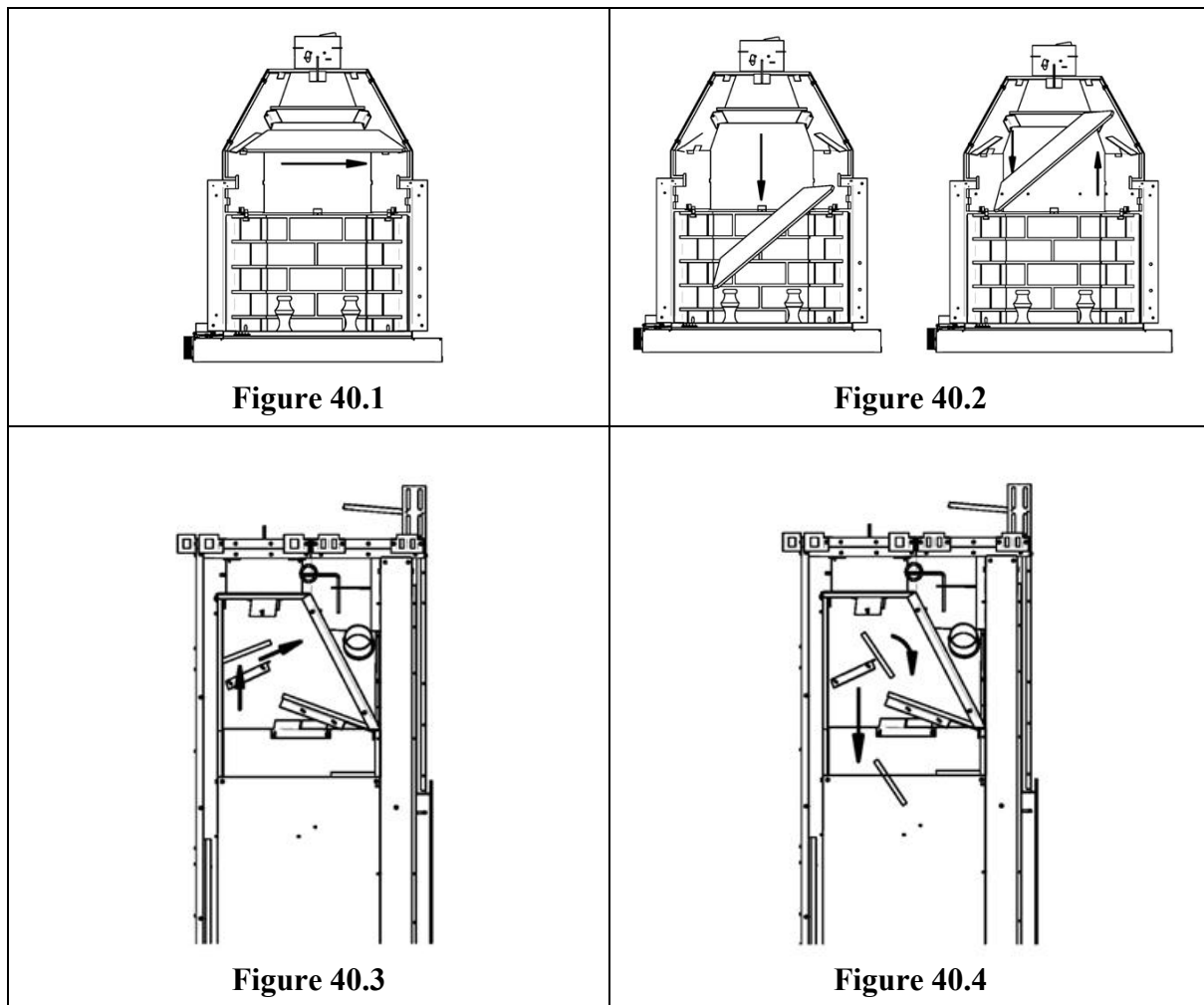
On évitera les feux de cheminée en inspectant régulièrement la cheminée, en l'entretenant et en chauffant comme il se doit. Gardez votre cheminée propre. Ne laissez pas plus de 1/8" (3 mm) de créosote s'accumuler dans la cheminée. La quantité de créosote dépendra de la fréquence de l'utilisation du foyer et du genre de feu qu'on y fait. Nous vous recommandons :

- A. Au début inspectez l'ensemble de la cheminée chaque semaine. À partir de là, vous saurez à quelle fréquence il est nécessaire de ramoner la cheminée.
- B. Faites ramoner votre cheminée par un ramonneur compétent. Si vous désirez la ramoner vous-même, nous vous recommandons d'utiliser une brosse en plastique rigide ou une brosse non-métallique. Si vous utilisez une brosse de métal, son diamètre devra être légèrement inférieur à celui de la cheminée pour ne pas endommager celle-ci. N'utilisez pas de brosse qui égratignerait l'intérieur en acier inoxydable de la cheminée.
- C. Ne comptez pas sur les nettoyeurs chimiques pour garder votre cheminée propre. Le capuchon peut être enlevé pour l'inspection ou le ramonage de la cheminée.

7.3 Enlèvement des coupe-feu supérieurs avant de ramoner la cheminée

Avant de commencer à ramoner votre cheminée, nous vous recommandons d'enlever les coupe-feu supérieurs pour éviter que la suie et les résidus de créosote ne s'accumulent au-dessus du coupe-feu. Procédez comme suit pour retirer le coupe-feu.

1. Pour enlever le premier coupe-feu supérieur, déplacez la pièce vers la gauche et elle se détachera de son support. Figure 40.1
2. Mettez le coupe-feu à la verticale dans la cheminée pour le retirer. Figure 40.2
3. Pour enlever le deuxième coupe-feu, le prendre dans vos mains, le déplacer vers l'avant du foyer et il tombera de ses supports. Figure 40.3
4. Mettez la pièce à la verticale pour la sortir de la chambre de combustion. Figure 40.4
5. Vous avez maintenant accès à la cheminée.



7.4 *Que faire en cas de feu de cheminée*

L'entretien régulier et l'inspection régulière peuvent éviter les feux de cheminée. Si un feu de cheminée se déclare, procéder comme suit :

1. Fermez la porte du foyer et le contrôle d'entrée d'air;
2. Alertez votre famille du danger possible;
3. Si vous avez besoin d'aide, appelez le service d'incendies;
4. Si possible, utilisez un extincteur chimique à poudre, du soda à pâte ou du sable pour maîtriser le feu. N'utilisez pas d'eau, car il pourrait se produire une explosion de vapeur;
5. Vérifiez à l'extérieur si des étincelles et des tisons enflammés ne sortent pas de la cheminée pour enflammer le toit;
6. N'utilisez pas votre foyer à nouveau tant que la cheminée et le foyer n'ont pas été inspectés par un ramoneur compétent ou le service d'incendies.

7.5 Disposition des cendres

Les cendres devraient être placées dans un contenant en métal avec un couvercle hermétique. Ce contenant fermé devrait être placé sur une surface incombustible ou sur le sol, loin de tous matériaux combustibles jusqu'à leur élimination. Si les cendres sont destinées à être enterrées dans le sol ou dispersées autrement sur place, elles devraient être gardées dans le contenant fermé jusqu'à ce que les tisons soient complètement refroidis.

7.6 Remplacement des panneaux réfractaire

Ne pas utiliser le foyer avec des panneaux réfractaires brisées ou manquantes.

Voici les étapes pour remplacer les panneaux réfractaires de votre foyer FP7CB Antoinette. Prenez note que les étapes sont les mêmes pour les panneaux réfractaires contemporains.

1. Retirez les andirons (VA7070) en dévissant les boulons d'ancrage. Figure 42.1
2. Enlevez le panneau réfractaire de plancher (22198). Figure 42.2
3. Dévissez les dispositifs de retenue des panneaux réfractaires (2x: 1 gauche et 1 droite) (PL64601). Figure 42.3
4. Retirez les panneaux réfractaires de gauche et de droite (22195 et 22194).ou (22332 et 22331) Figure 42.4
5. Retirez les panneaux réfractaires de dos (22196 et 22197) ou (22333 et 22334). Figure 42.5
6. Procédez à l'inverse pour installer les nouveaux panneaux réfractaires.

DANGER : NE PAS UTILISER DE MATÉRIAUX AUTRES QUE CEUX MENTIONNÉS DANS LA LISTE DES PIÈCES DE REMPLACEMENT AU COURS DE L'INSTALLATION ÉTANT DONNÉ QU'ILS PEUVENT COMPROMETTRE LA SÉCURITÉ ET QU'UN INCENDIE POURRAIT EN RÉSULTER.

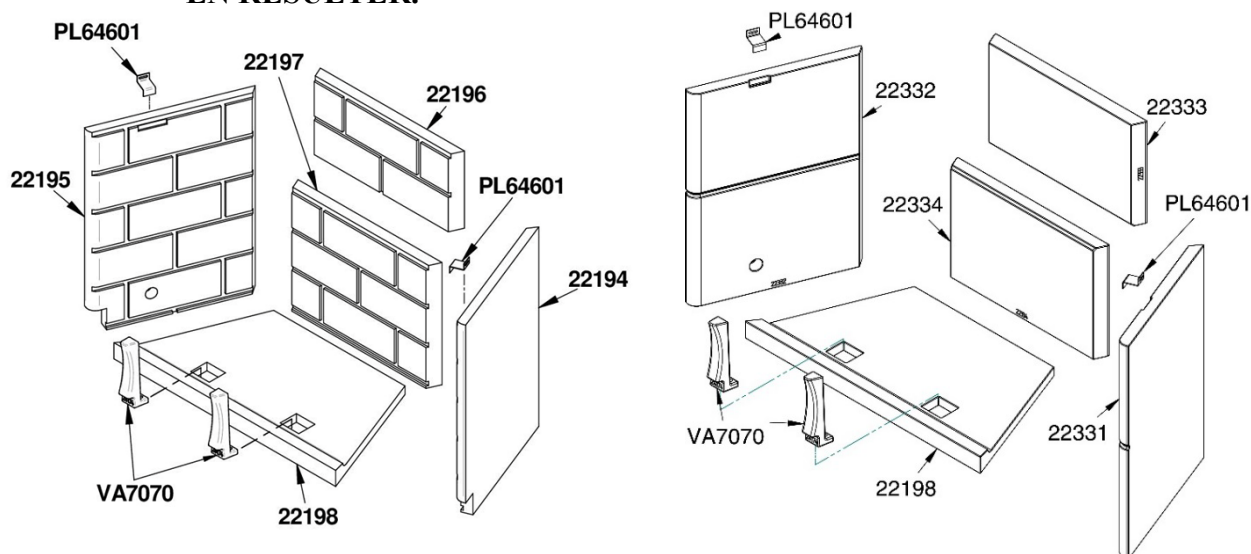


Figure 41: Replacing Antoinette refractory panels

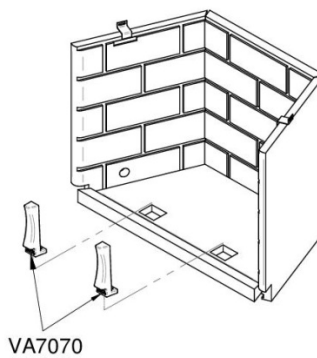


Figure 42.1

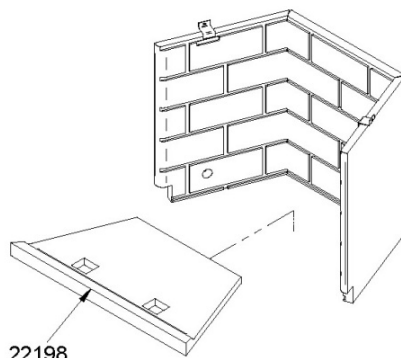


Figure 42.2

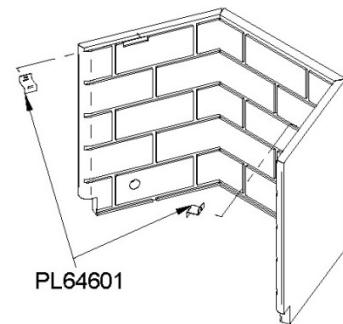


Figure 42.3

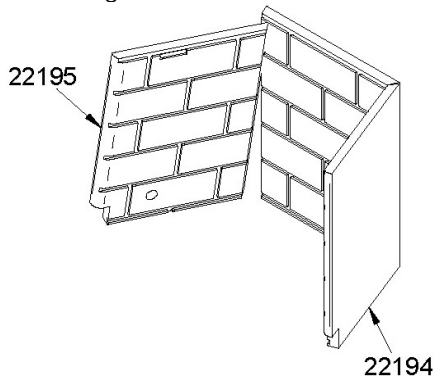


Figure 42.4

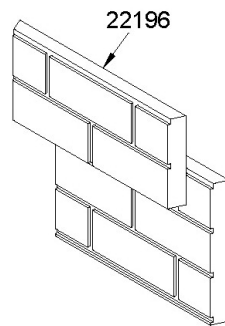
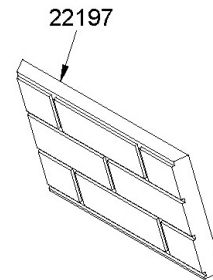


Figure 42.5



7.7 *Entretien de la vitre – Remplacement*

La vitre utilisée dans le foyer FP7CB ANTOINETTE est un verre céramique 5mm d'épaisseur et de dimensions 30 3/4" x 20 3/4" testée pour des températures pouvant atteindre 1 400 °F. Si la vitre se brise, il faudra la remplacer avec un verre céramique ayant les mêmes spécifications. Communiquez avec votre détaillant Valcourt pour obtenir une pièce de remplacement d'origine (Reférez vous à la section « pièces de remplacement », dans les annexes pour trouver le code approprié du produit)

MISE EN GARDE : LE VERRE TREMPÉ OU LE VERRE ORDINAIRE NE SUPPORTERA PAS LES TEMPÉRATURES ÉLEVÉES DE VOTRE FOYER FP7CB ANTOINETTE.

MISE EN GARDE : NE JAMAIS FAIRE UN USAGE ABUSIF DE LA PORTE EN LA FERMANT VIOLEMMENT CONTRE LE FOYER.

MISE EN GARDE : NE PAS UTILISER LE FOYER SI LA VITRE EST FISSURÉE OU BRISÉE.

DANGER : NE PAS UTILISER DE MATÉRIAUX AUTRES QUE CEUX MENTIONNÉS DANS LA LISTE DES PIÈCES DE REMPLACEMENT AU COURS DE L'INSTALLATION ÉTANT DONNÉ QU'ILS PEUVENT COMPROMETTRE LA SÉCURITÉ ET QU'UN INCENDIE POURRAIT EN RÉSULTER.

Pour remplacer la vitre de votre foyer FP7CB Antoinette suivez la procédure suivante (Figure 43):

1. Ouvrez la porte en verre (A) avec le loquet située sur le côté droit de la porte vitrée.
2. Enlevez tous les rivets (C) en tenant la porte.
3. Retirez tous les débris du cadre.
4. Utilisez uniquement du verre céramique 3/16 po (5 mm).
5. Glissez la nouvelle vitre dans le cadre (B) et le fixez en place avec des pop rivets 1/8 po (C) avec les dispositifs de retenue de la vitre (D).
6. Manipulez le verre avec précaution pour éviter les blessures.

NOTE: Ne jamais utiliser de pièces de substitution. Utilisez uniquement des pièces de marque Valcourt.

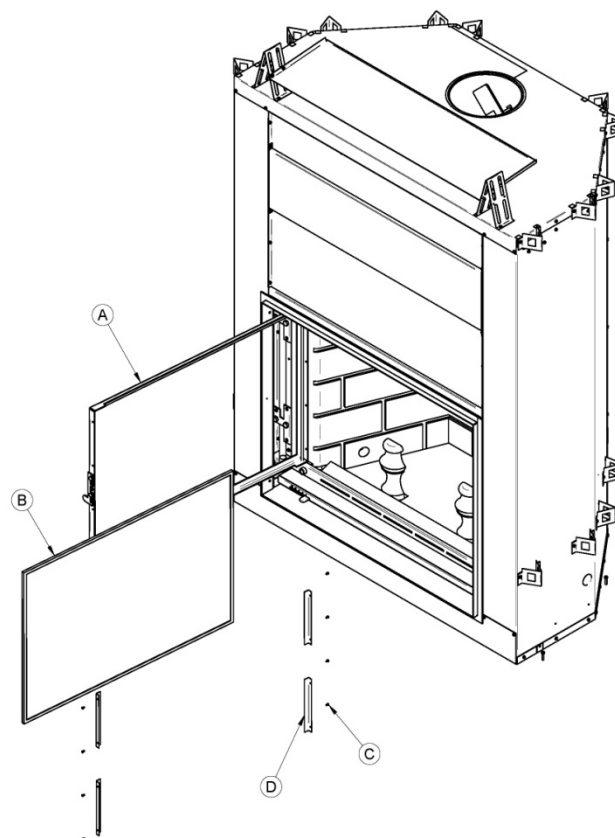


Figure 43

7.8 Entretien de la vitre – Nettoyage

Le foyer FP7CB ANTOINETTE est conçu pour que la vitre reste propre dans des conditions d'utilisations normales. Pour nettoyer la vitre, il existe plusieurs nettoyeurs conçus spécialement à cet effet. Votre détaillant autorisé Valcourt peut vous recommander un nettoyeur approprié en vente dans votre région. Du nettoyeur à vitre domestique n'enlèvera pas la créosote et contiens généralement de l'ammoniaque qui tacherait la vitre de façon permanente.

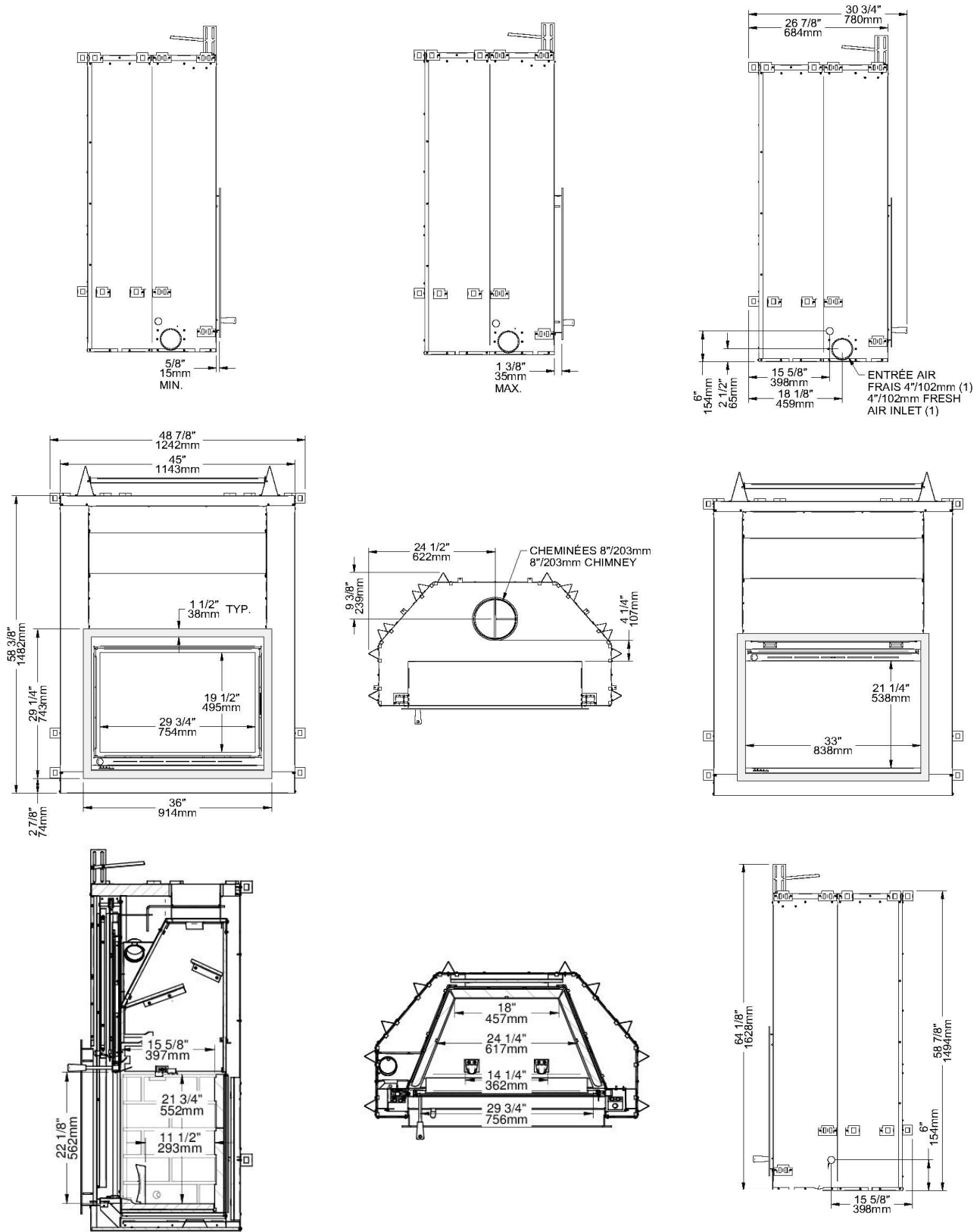
MISE EN GARDE : SEULEMENT NETTOYER LA VITRE UNE FOIS QUE LE POÊLE EST REFROIDI.

MISE EN GARDE : N'UTILISEZ PAS D'ABRASIFS COMME DES TAMPONS D'ACIER, DE LA LAINE D'ACIER OU DES NETTOYANTS À FOUR CAR ILS ÉGRATIGNERAIENT LA VITRE.

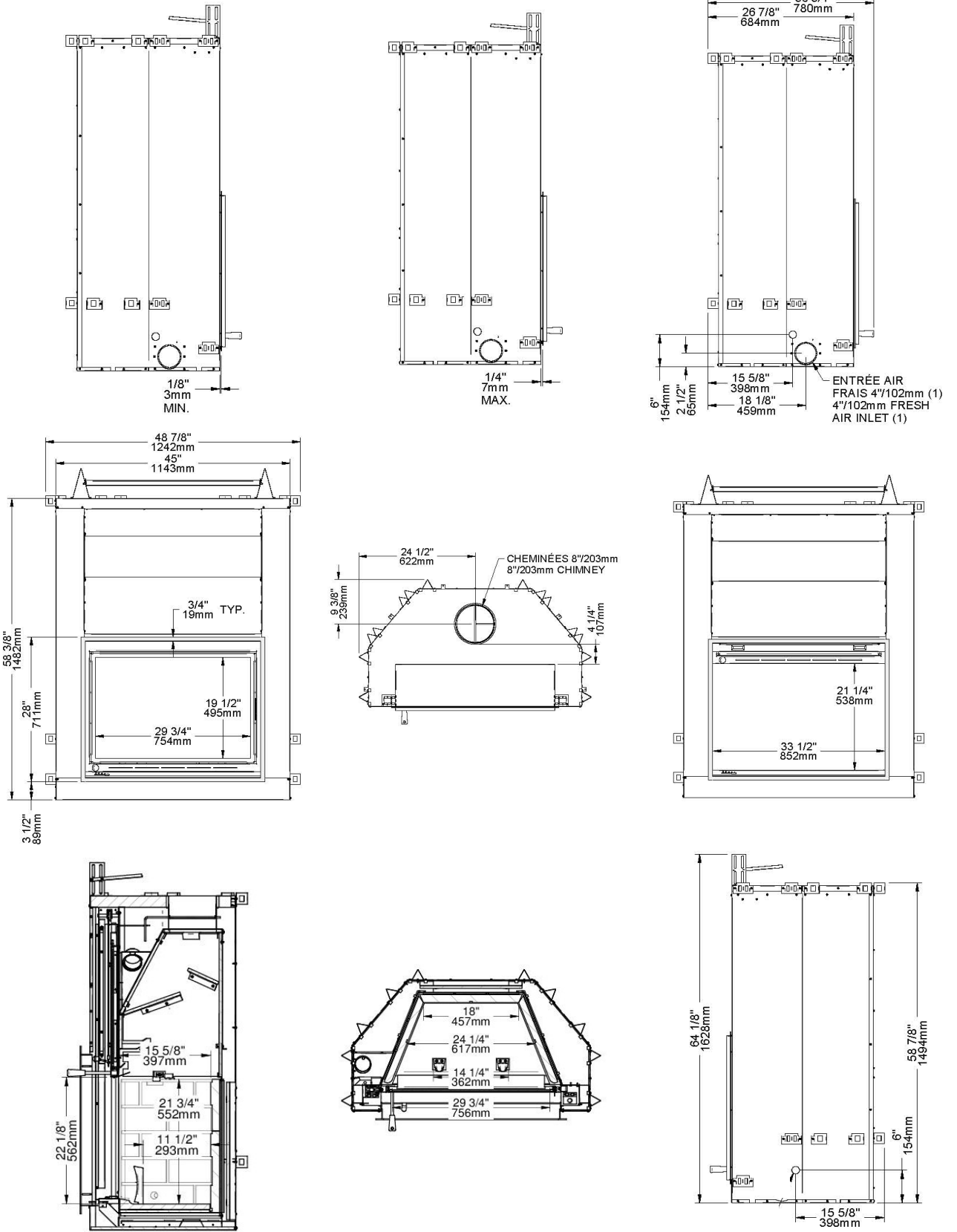
DANGER : NE PAS UTILISER DE MATÉRIAUX AUTRES QUE CEUX MENTIONNÉS DANS LA LISTE DES PIÈCES DE REMPLACEMENT AU COURS DE L'INSTALLATION ÉTANT DONNÉ QU'ILS PEUVENT COMPROMETTRE LA SÉCURITÉ ET QU'UN INCENDIE POURRAIT EN RÉSULTER.

8 VUES AVEC MESURES

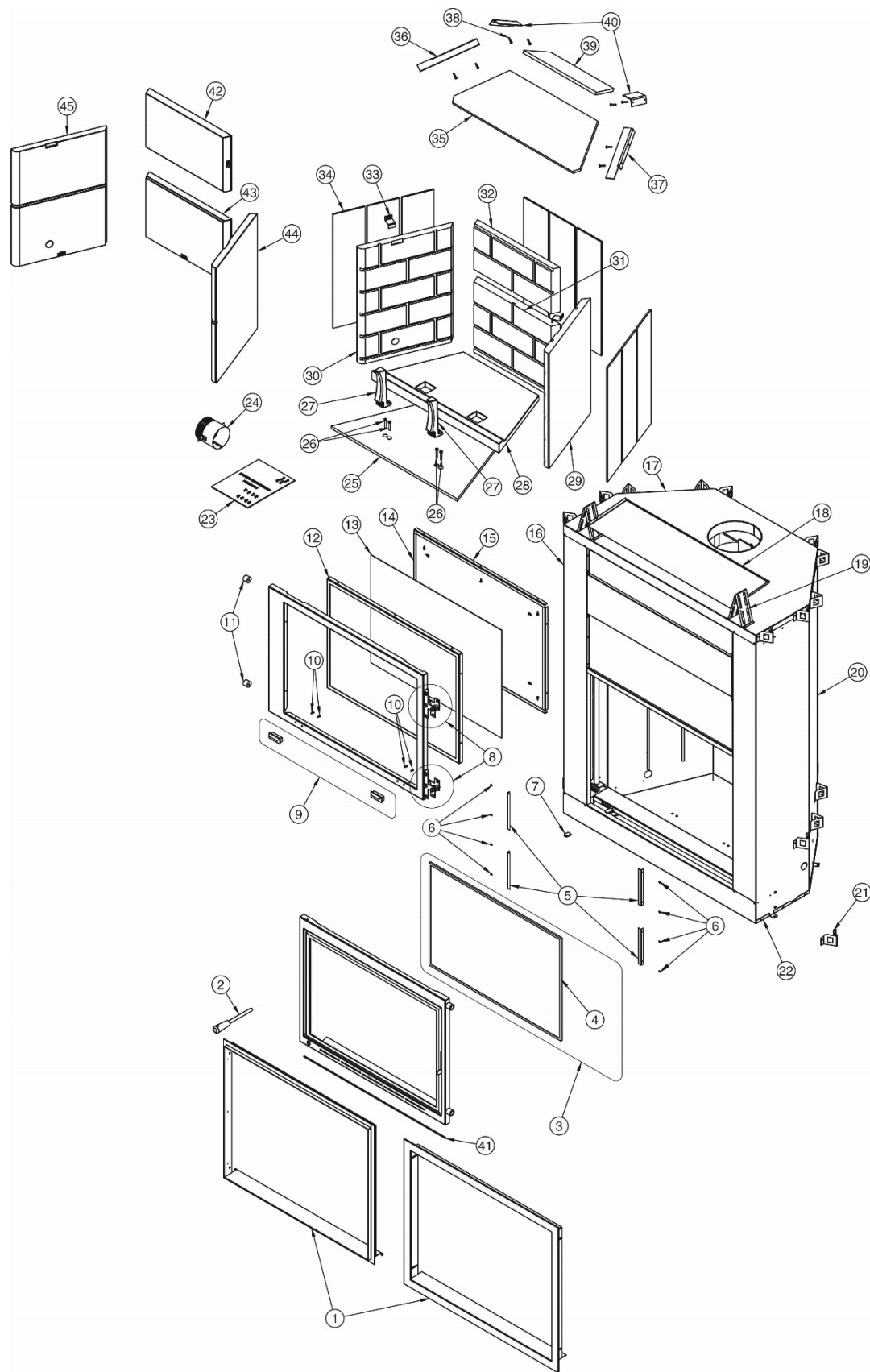
VA7FE06



VA7TR



9 VUE EXPLOSÉE ET LISTE DE PIÈCES



IMPORTANT: IL S'AGIT D'INFORMATIONS ACTUALISÉES. Lors de la demande de service ou de pièces de remplacement pour votre poêle, s'il vous plaît fournir le numéro de modèle et le numéro de série. Nous nous réservons le droit de modifier les pièces en raison de mise à niveau technologique ou de disponibilité. Contactez un revendeur autorisé pour obtenir une de ces pièces. Ne jamais utiliser des matériaux de substitution. L'utilisation de pièces non approuvées peut entraîner de mauvaises performances et des risques pour votre sécurité.

#	Item	Description	Qté
1	VA7FE06	FAÇADE À BANDE ÉTROITE	1
1	VA7TR	CONTOUR POUR FINITION DE MAÇONNERIE	1
2	SE64628	POIGNÉE DE BOIS AVEC TIGE AMOVIBLE	1
3	VA7051J	VERRE CÉRAMIQUE AVEC CORDON 3/16" X 20 5/8" X 30 5/8"	1
4	AC06400	CORDON DE VITRE NOIR PRÉ-ENCOLLÉ 3/4" (PLAT) X 6'	2
5	PL61086	RETENEUR DE VITRE	4
6	30165	POP RIVET ACIER/ACIER 1/8" X 17/64"	8
7	30556	EMBOUT DE FINITION POUR CONTRÔLE D'AIR	1
8	SE64520	SUPPORT DE ROULEMENT ASSEMBLÉ	2
9	AC09194	POIGNÉE DE BOIS NOIRE (SACHET DE 2)	1
10	30244	VIS À BOIS #8 X 3/4" TÊTE PAN	4
11	30585	GUIDE DE PORTE COULISSANTE	2
12	PL64595	CADRE DE GRILLAGE PARE-ÉTINCELLES	1
13	PL64594	GRILLAGE PARE-ÉTINCELLES	1
14	PL64597	RETENEUR DE GRILLAGE GAUCHE OU DROIT	2
15	PL64596	RETENEUR DE GRILLAGE HAUT OU BAS	2
16	99999	FABRICATION SUR COMMANDE	1
17	99999	FABRICATION SUR COMMANDE	1
18	PL64603	COUPE-CHALEUR DE DESSUS	1
19	PL64602	ESPACEUR DE DESSUS	2
20	99999	FABRICATION SUR COMMANDE	1
21	PL64626	ESPACEUR LATÉRAL	20
22	99999	FABRICATION SUR COMMANDE	1
23	SE45530	KIT MANUEL D'INSTRUCTIONS FP7CB	1
24	PL59765	ADAPTATEUR 4" POUR ENSEMBLE D'ENTRÉE D'AIR FRAIS	1
25	21353	ISOLANT C-CAST DU FOND 17 7/16" X 15 3/8" X 29 7/16"	1
26	30509	BOULON HEX 1/4-20 X 1 1/4" ZINC	4
27	VA7070	ANDIRON EN FONTE PEINTURÉ	2
28	22198	PANNEAU RÉFRACTAIRE DE PLANCHER	1
29	22194	PANNEAU RÉFRACTAIRE DROIT	1
30	22195	PANNEAU RÉFRACTAIRE GAUCHE	1
31	22197	PANNEAU RÉFRACTAIRE INFÉRIEUR DE DOS	1
32	22196	PANNEAU RÉFRACTAIRE SUPÉRIEUR DE DOS	1
33	PL64601	RETENEUR DE PANNEAU RÉFRACTAIRE	3
34	21363	ISOLANT CÉRAMIQUE DE PIERRE RÉFRACTAIRE 5 3/4" X 23"	9
35	21355	COUPE-FEU AVANT EN C-CAST 20 1/2" X 10 1/4" X 30 1/2"	1
36	PL64610	SUPPORT DE COUPE-FEU AVANT GAUCHE	1
37	PL64611	SUPPORT DE COUPE-FEU AVANT DROIT	1
38	30126	VIS À MÉTAL #10 X 1" QUADREX NOIR	8
39	21354	COUPE-FEU ARRIÈRE EN C-CAST 14 3/4" X 5 45/64" X 16 31/32"	1
40	PL64613	SUPPORT DE COUPE-FEU ARRIÈRE GAUCHE OU DROIT	2
41	40013	CORDON ROND 3/16 NOIR	3
42	22333	PANNEAU RÉFRACTAIRE SUPÉRIEUR DE DOS	1
43	22334	PANNEAU RÉFRACTAIRE DE DOS INFÉRIEUR	1
44	22331	PIERRE RÉFRACTAIRE DROITE	1
45	22332	PIERRE RÉFRACTAIRE GAUCHE	1

GARANTIE À VIE LIMITÉE VALCOURT

La garantie du fabricant ne s'applique qu'à l'acheteur au détail original et n'est pas transférable. La présente garantie ne couvre que les produits neufs qui n'ont pas été modifiés, altérés ou réparés depuis leur expédition de l'usine. Les produits couverts par cette garantie doivent avoir été fabriqués après la date de révision indiquée en bas de page. Il faut fournir une preuve d'achat (facture datée), le nom du modèle et le numéro de série au détaillant VALCOURT lors d'une réclamation sous garantie.

La présente garantie ne s'applique que pour un usage résidentiel normal. Cette garantie devient invalide si l'appareil est utilisé pour brûler du matériel autre que du bois de chauffage (pour lequel l'appareil n'est pas certifié par l'EPA) et s'il n'est pas utilisé conformément aux instructions du manuel d'utilisation. Les dommages provenant d'une mauvaise utilisation, d'un usage abusif, d'une mauvaise installation, d'un manque d'entretien, de surchauffe, de négligence ou d'un accident pendant le transport, d'une panne de courant, d'un manque de tirage ou d'un retour de fumée ne sont pas couverts par la présente garantie.

La présente garantie ne couvre pas les égratignures, la corrosion, la déformation ou la décoloration. Tout défaut ou dommage provenant de l'utilisation de pièces non autorisées ou autres que des pièces originales annule la garantie. Un technicien compétent reconnu doit procéder à l'installation en conformité avec les instructions fournies avec le produit et avec les codes du bâtiment locaux et nationaux. Tout appel de service relié à une mauvaise installation n'est pas couvert par la présente garantie.

Le fabricant peut exiger que les produits défectueux lui soient retournés ou que des photos numériques lui soient fournies à l'appui de la réclamation. Les produits retournés doivent être expédiés port payé au fabricant pour étude. Si le produit est défectueux, le fabricant réparera ou remplacera le produit défectueux. Les frais de transport pour le retour du produit à l'acheteur seront payés par le manufacturier. Tout travail de réparation couvert par la garantie et fait au domicile de l'acheteur par un technicien compétent reconnu doit d'abord être approuvé par le fabricant. Les frais de main-d'œuvre et de réparation portés au compte du fabricant sont basés sur une liste de taux prédéterminés et ne doivent pas dépasser le prix de gros de la pièce de rechange. Tous les frais de pièces et main-d'œuvre couverts par la présente garantie sont limités au tableau ci-dessous.

Le fabricant peut, à sa discrétion, décider de réparer ou de remplacer toute pièce ou unité après inspection et étude du défaut. Le fabricant peut, à sa discrétion, se décharger de toutes ses obligations en ce qui concerne la présente garantie en remboursant le prix de gros de toute pièce défectueuse garantie. Le fabricant ne peut, en aucun cas, être tenu responsable de tout dommage extraordinaire, indirect ou consécutif de quelque nature que ce soit qui dépasserait le prix d'achat original du produit. **Les pièces couvertes par une garantie à vie sont sujettes à une limite d'un seul remplacement sur la durée de vie utile du produit.** Cette garantie s'applique aux produits achetés après le 1^{er} octobre 2011.

DESCRIPTION	APPLICATION DE LA GARANTIE	
	PIÈCES	MAIN-D'ŒUVRE
Chambre à combustion (soudures seulement), pièces coulées, échangeur de chaleur supérieur et verre céramique*	À vie**	4 ans
Plaquage* (défaut de fabrication) - sujet aux restrictions ci-dessus	À vie**	s.o.
Pièces de la chambre à combustion en acier inoxydable, habillages et déflecteurs, moulures (extrusions), coupe-feu en vermiculite*, en C-Cast* ou équivalent* et tubes d'air secondaire*	5 ans**	3 ans
Pièces de la chambre à combustion en acier, moulures de vitre et ensemble de poignée	3 ans	2 ans
Chenet, ventilateurs, capteurs thermiques, rhéostats, filage et autres commandes	2 ans	1 an
Peinture (écaillage), joints d'étanchéité, isolants, pierres réfractaires** et laine céramique	1 an	s.o.
Toutes les pièces remplacées au titre de la garantie	90 jours	s.o.

*Photos exigées **Limité à un seul remplacement

Si votre appareil ou une pièce sont défectueux, communiquez immédiatement avec votre détaillant VALCOURT. Avant d'appeler ayez en main les renseignements suivants pour le traitement de votre réclamation sous garantie :

- Votre nom, adresse et numéro de téléphone
- La facture et le nom du détaillant
- Le numéro de série et le nom du modèle tel qu'indiqué sur la plaque signalétique de l'appareil
- La nature du défaut et tout renseignement important

Avant d'expédier votre appareil ou une pièce défectueuse à notre usine, vous devez obtenir un numéro d'autorisation de votre détaillant VALCOURT. Toute marchandise expédiée à notre usine sans autorisation sera automatiquement refusée et retournée à l'expéditeur.