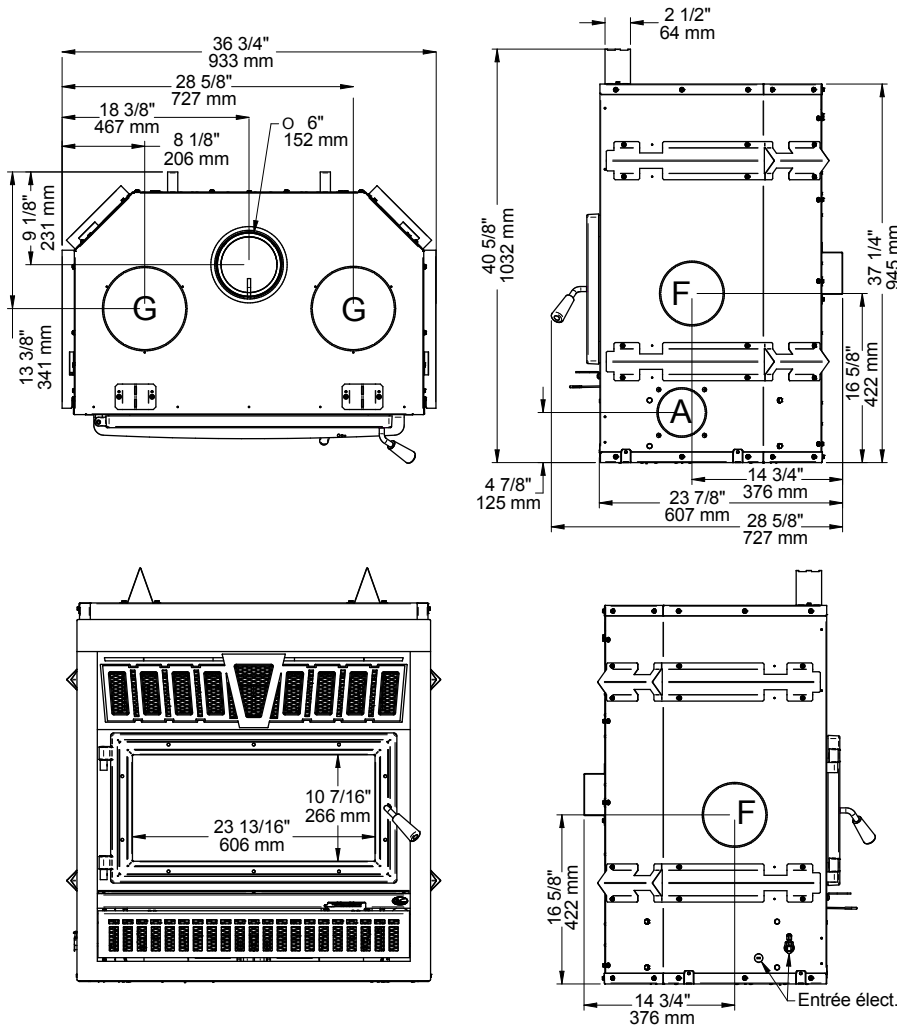
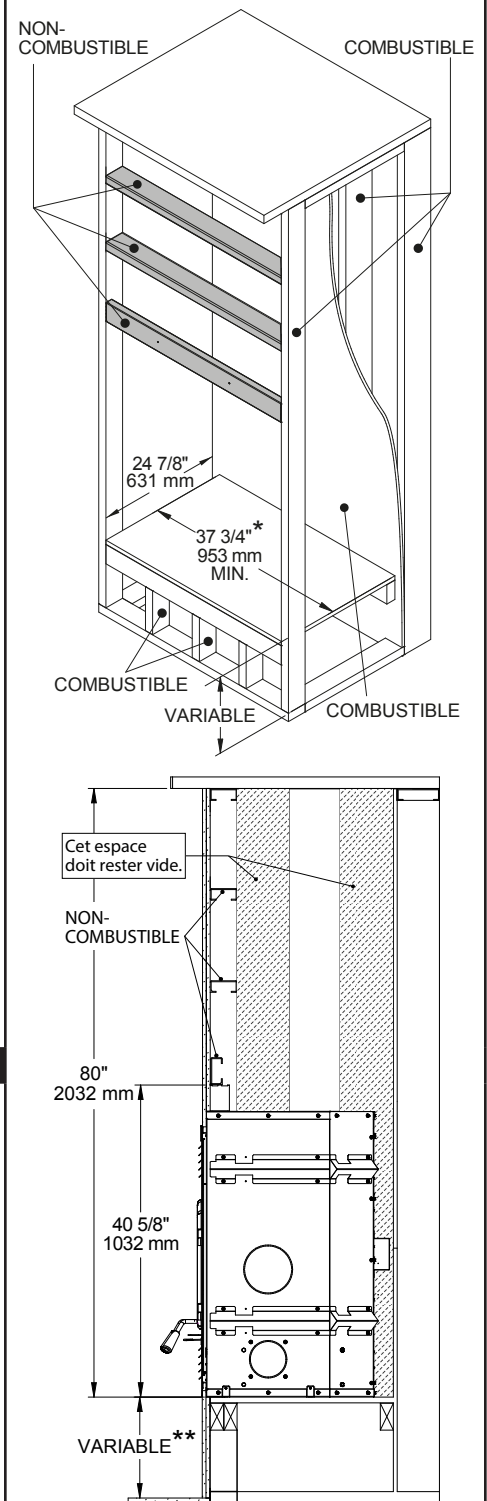


CETTE FEUILLE RÉSUMÉE N'EST PAS COMPLÈTE ET EST SUJETTE À MODIFICATION SANS PRÉAVIS. TOUJOURS SE RÉFÉRER AU MANUEL DE L'UTILISATEUR FOURNI AVEC L'APPAREIL POUR ÉVITER LES RISQUES DE FEU OU DE BLESSURES. DE L'INFORMATION SUPPLÉMENTAIRE PEUT-ÊTRE TROUVÉE DANS LE MANUEL DE L'UTILISATEUR EN LIGNE À L'ADRESSE SUIVANTE: WWW.VALCOURTINC.COM

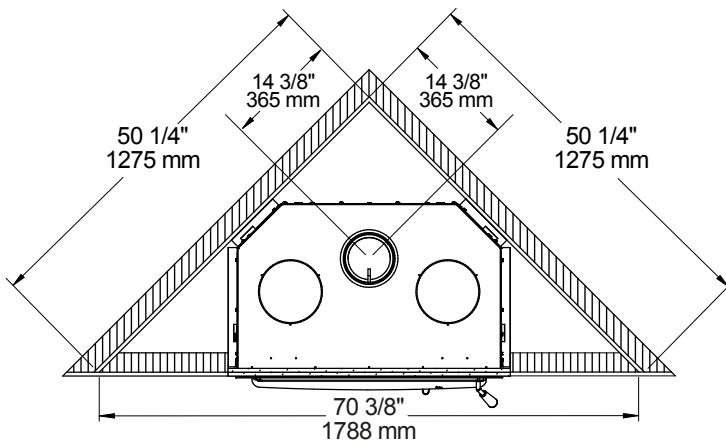
DIMENSIONS DE L'APPAREIL



CHÂSSIS DU FOYER



INSTALLATION EN COINS

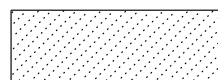


LÉGENDE

Matériau combustible permis dans cette section



Matériau non-combustible seulement dans cette section



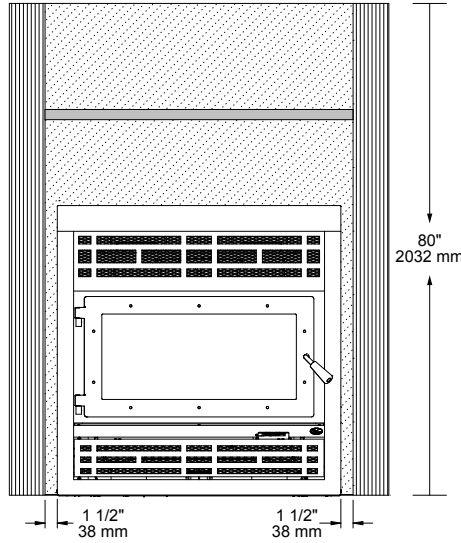
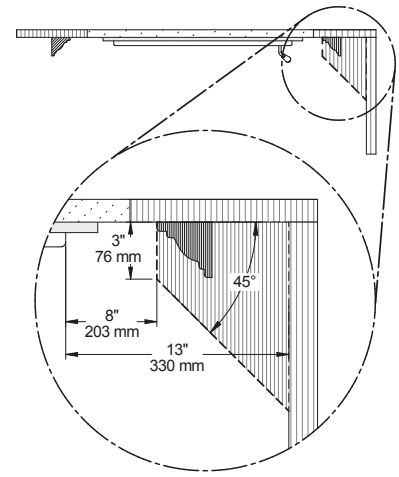
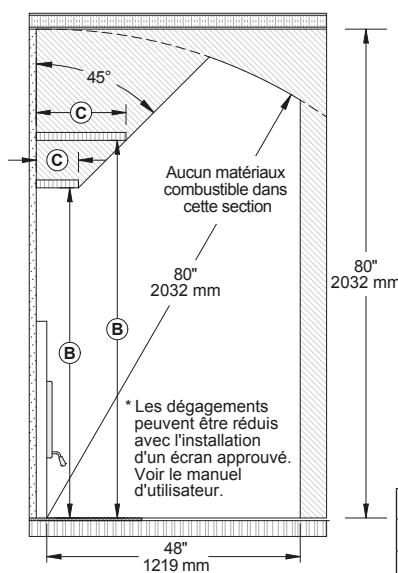
* Lorsqu'applicable, ajouter 12" pour un tuyau d'entrée d'air frais et/ou 18" pour un tuyau d'air forcé. Lorsqu'un matériau de finition tel que du placoplâtre est utilisé à l'intérieur de l'âtre, ajouter l'épaisseur de ce matériau aux dimensions ci-dessus.

** Pour une hauteur de 4" ou moins, voir la section fabrication et dimension de l'âtre au verso.

CETTE FEUILLE RÉSUMÉE N'EST PAS COMPLÈTE ET EST SUJETTE À MODIFICATION SANS PRÉAVIS. TOUJOURS SE RÉFÉRER AU MANUEL DE L'UTILISATEUR FOURNI AVEC L'APPAREIL POUR ÉVITER LES RISQUES DE FEU OU DE BLESSURES. DE L'INFORMATION SUPPLÉMENTAIRE PEUT-ÊTRE TROUVÉE DANS LE MANUEL DE L'UTILISATEUR EN LIGNE À L'ADRESSE SUIVANTE: WWW.VALCOURTINC.COM

MATÉRIAU DE LA FAÇADE

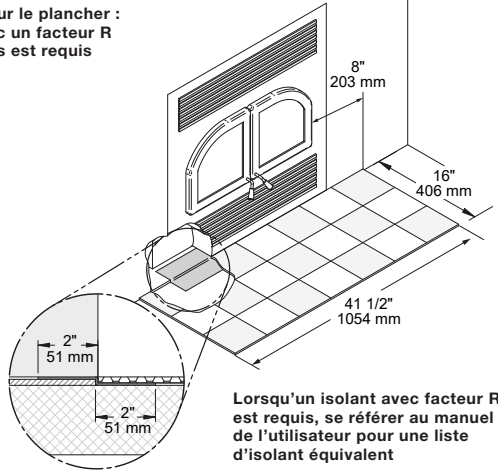
Le matériau non-combustible doit couvrir la façade du foyer jusqu'à une hauteur minimale de 80" (2032 mm).


TABLETTE, MANTEAU ET PROJECTION AU MUR

POSITIONNEMENT ET PROFONDEUR DE LA TABLETTE

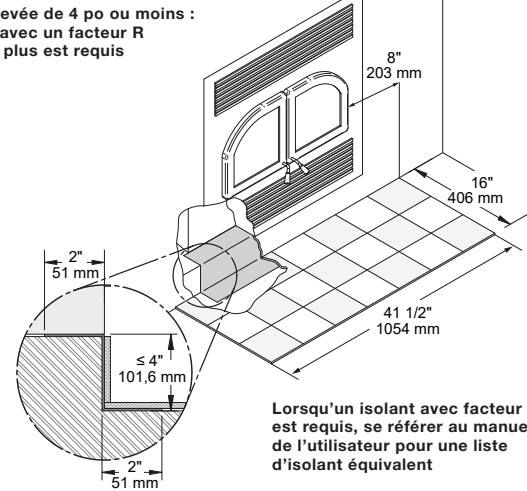
	B	6"	8"	10"	12"			
B	58"	(1,47 m)	60"	(1,52 m)	62"	(1,58 m)	64"	(1,63 m)
C	6"	(152 mm)	8"	(203 mm)	10"	(254 mm)	12"	(305 mm)

FABRICATION ET DIMENSION DE L'EXTENSION DE L'ÂTRE

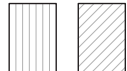
Directement sur le plancher : un isolant avec un facteur R de 1.00 ou plus est requis

OPTION #1


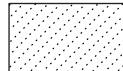
Base surélevée de 4 po ou moins : un isolant avec un facteur R de 1.00 ou plus est requis

OPTION #2

LÉGENDE

Matériau combustible permis dans ces sections



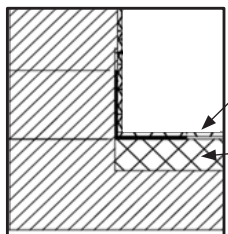
Matériau non-combustible seulement dans cette section



Protection de plancher non-combustible



Finition de plancher non-combustible



Finition de plancher

Protection de plancher

Base surélevée de plus de 4 po : aucun isolant requis

OPTION #3
