

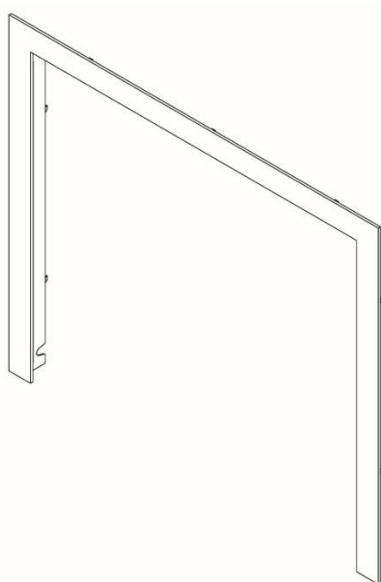


AU-DELÀ
du feu

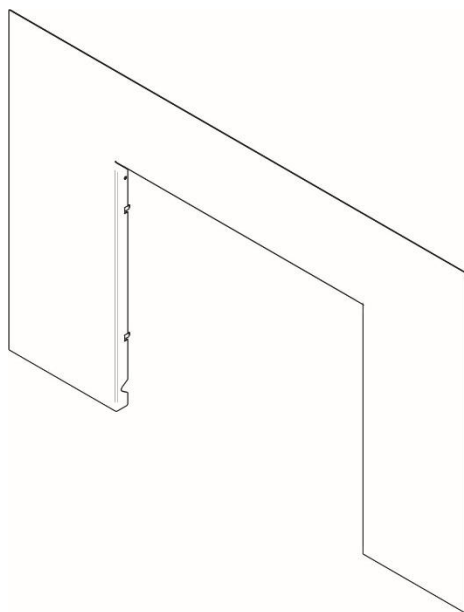
INSTRUCTIONS D'INSTALLATION

FAÇADES

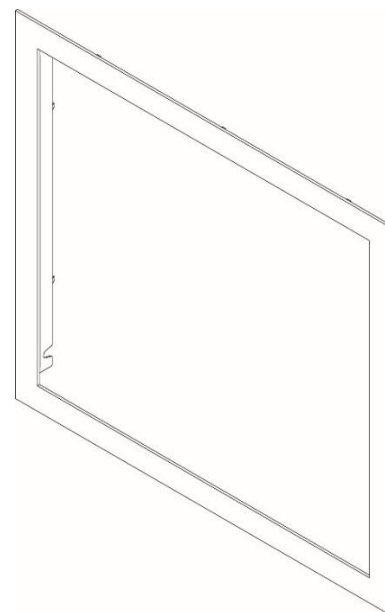
AC01020, AC01021, AC01022



AC01020



AC01021



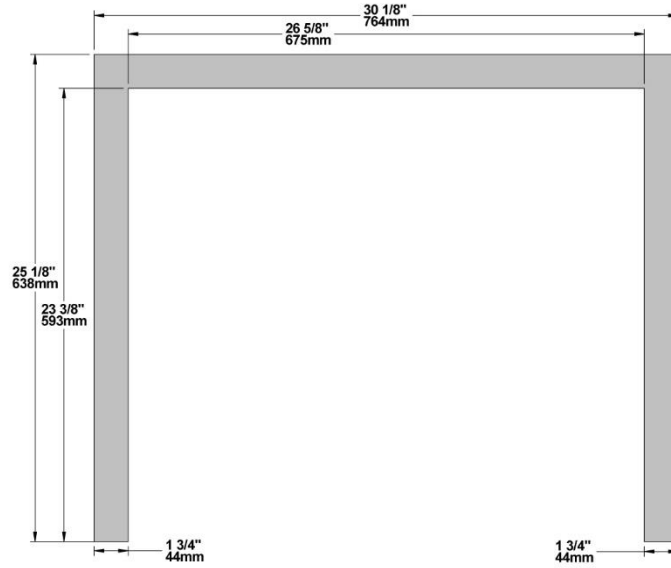
AC01022

ATTENTION :

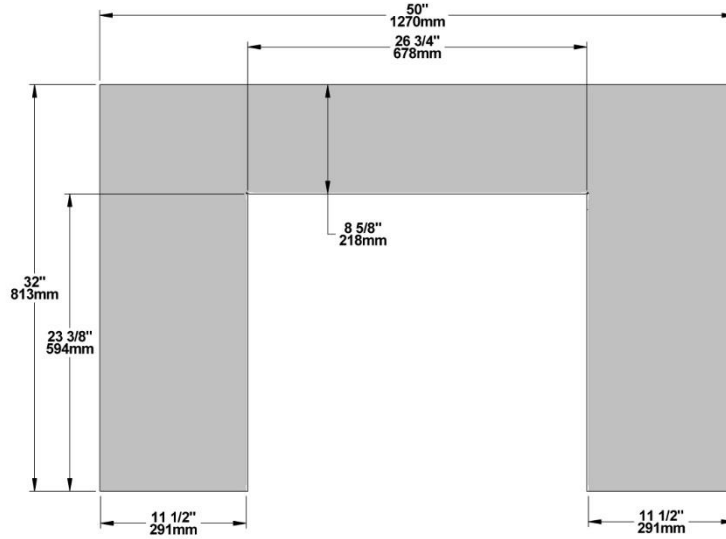
La façade ne devrait jamais entrer en contact avec des produits de maçonnerie tels que ciment, acide ou tout autre produit contenant des abrasifs. Les dommages et la décoloration causés par ces produits annuleront la garantie.

Dimensions :

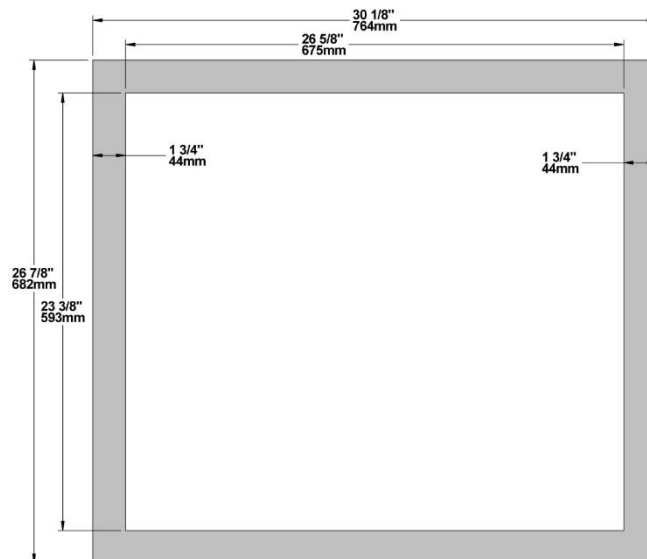
AC01020



AC01021

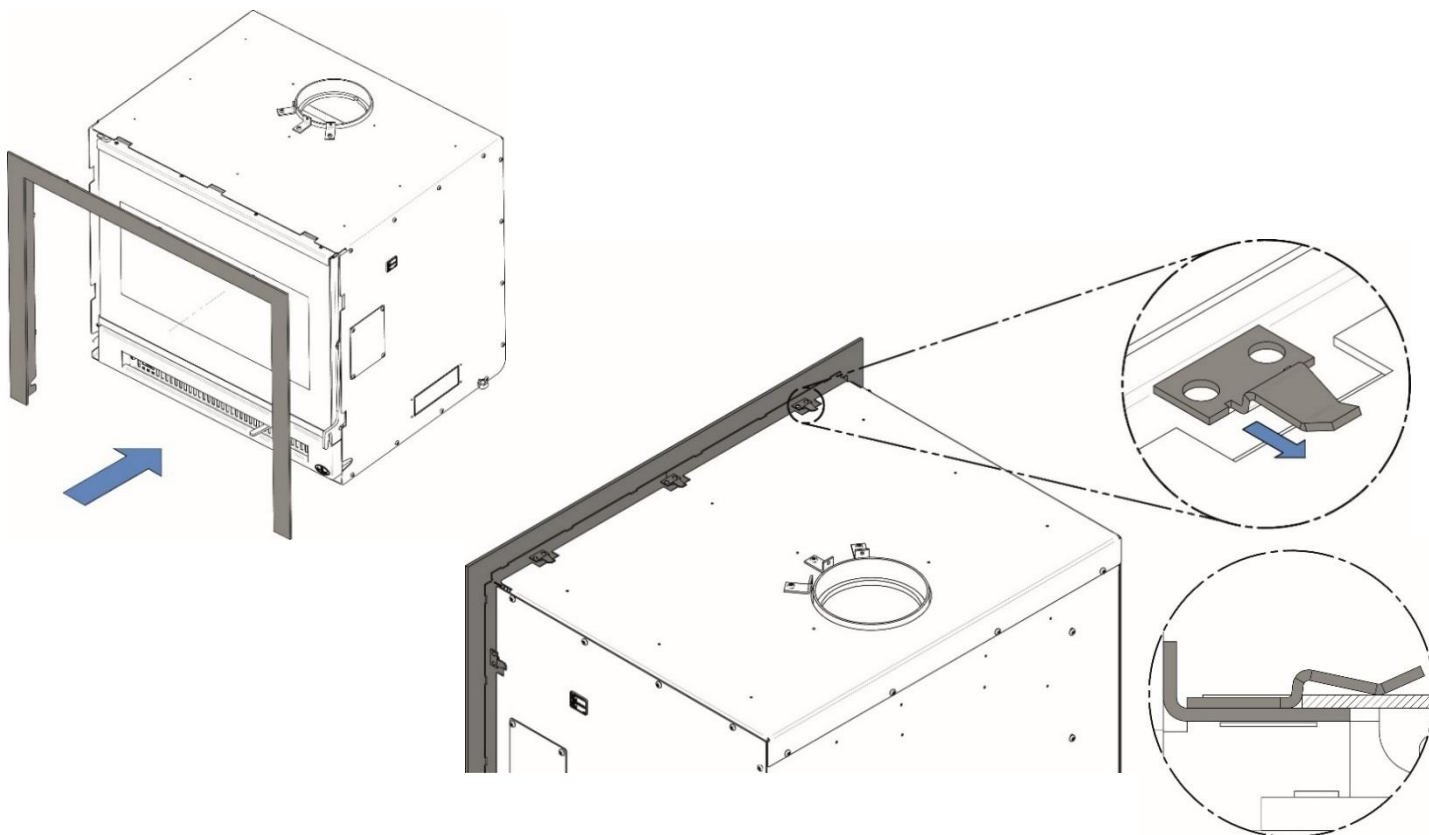


AC01022

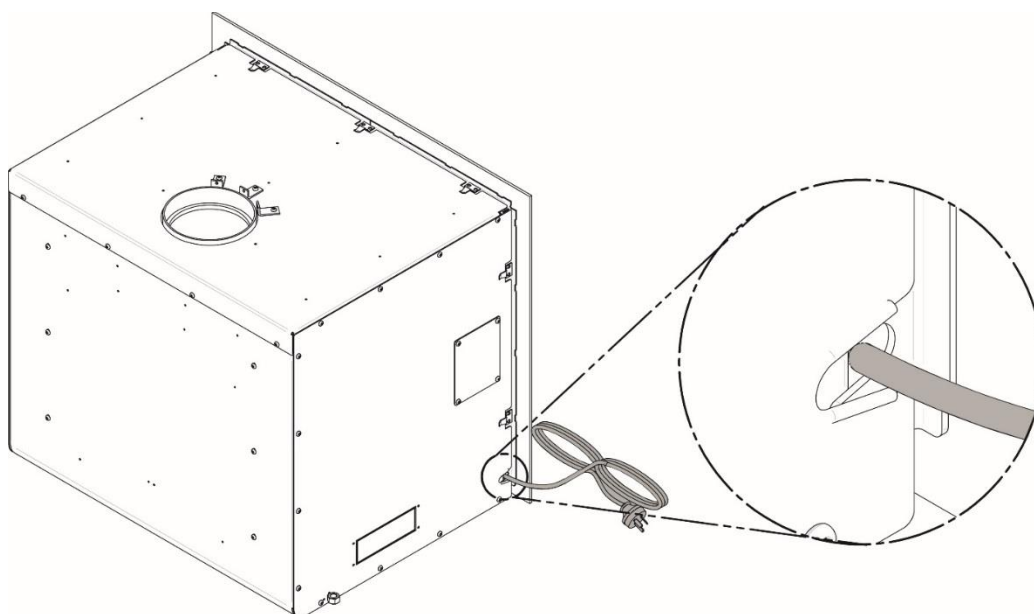


Instructions d'installation – AC01020

1. Alignez les attaches de la façade avec les encoches sur l'encastable. Poussez la façade sur l'encastable jusqu'à ce qu'elle se clipse sur celui-ci.

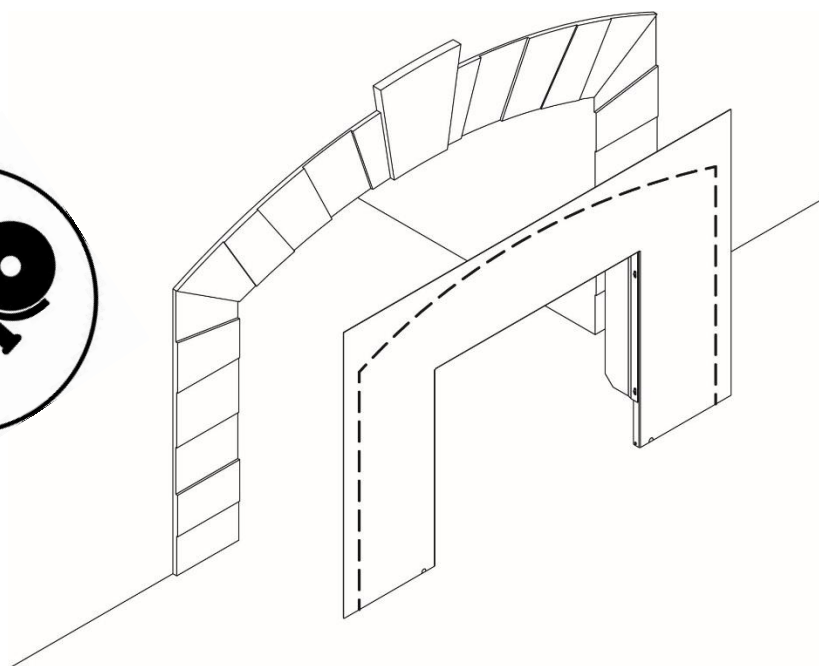
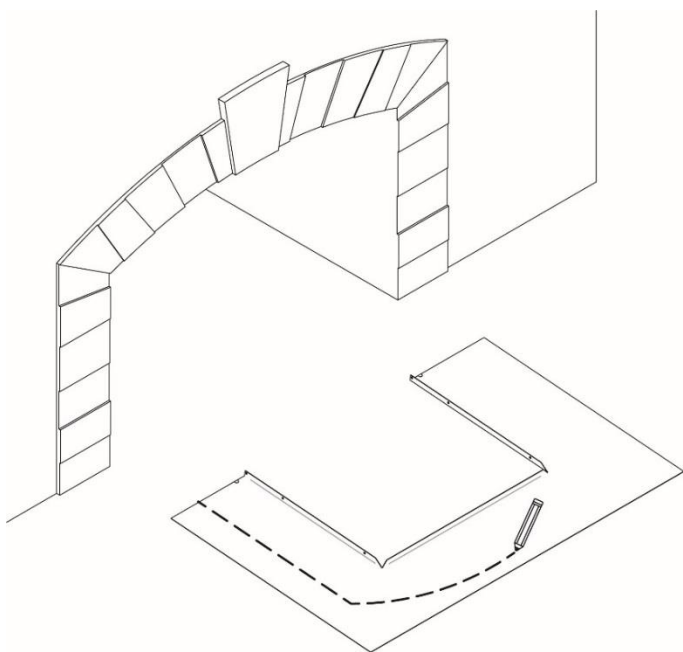


2. Assurez-vous que la corde du ventilateur soit sortie sur le côté, dans l'ouverture entre la façade et l'encastable.

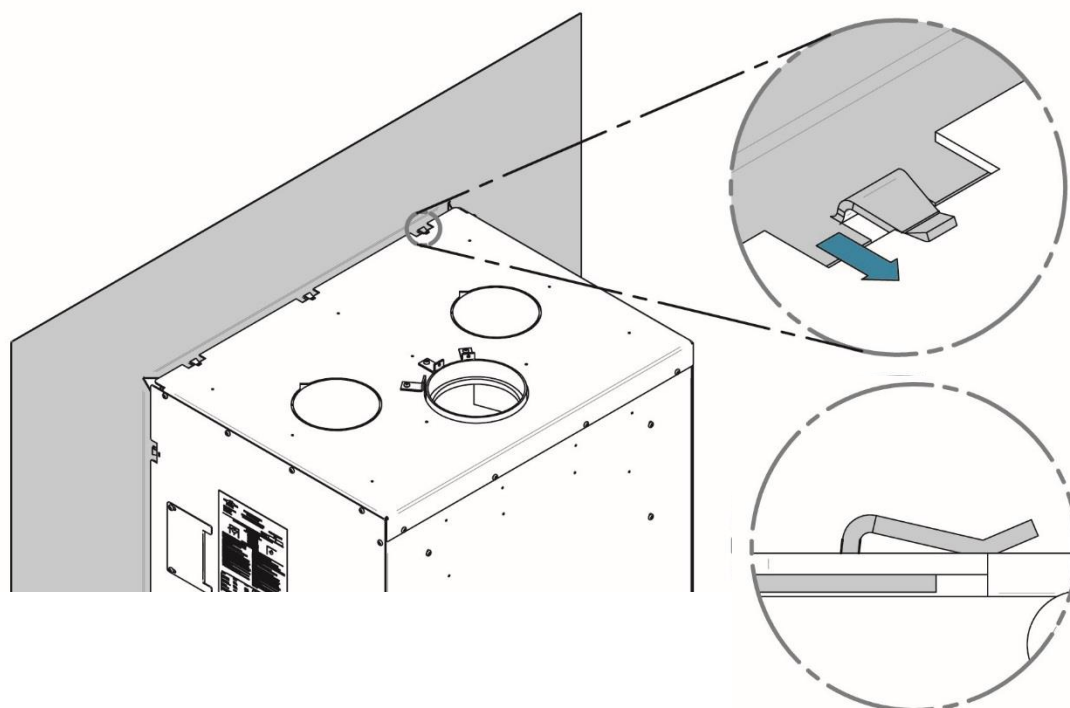
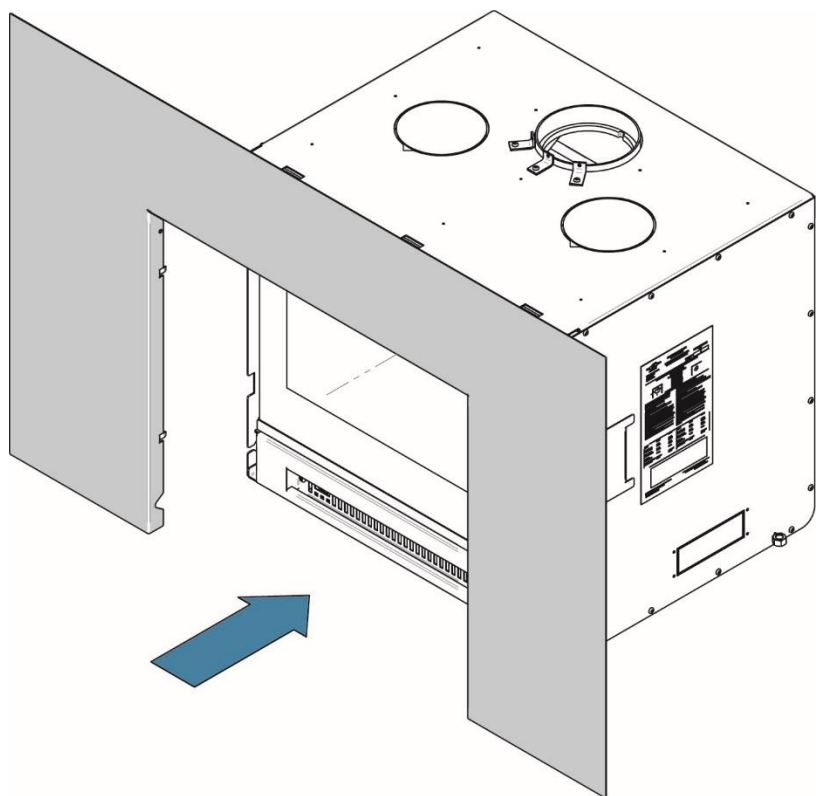


Instructions d'installation – AC01021

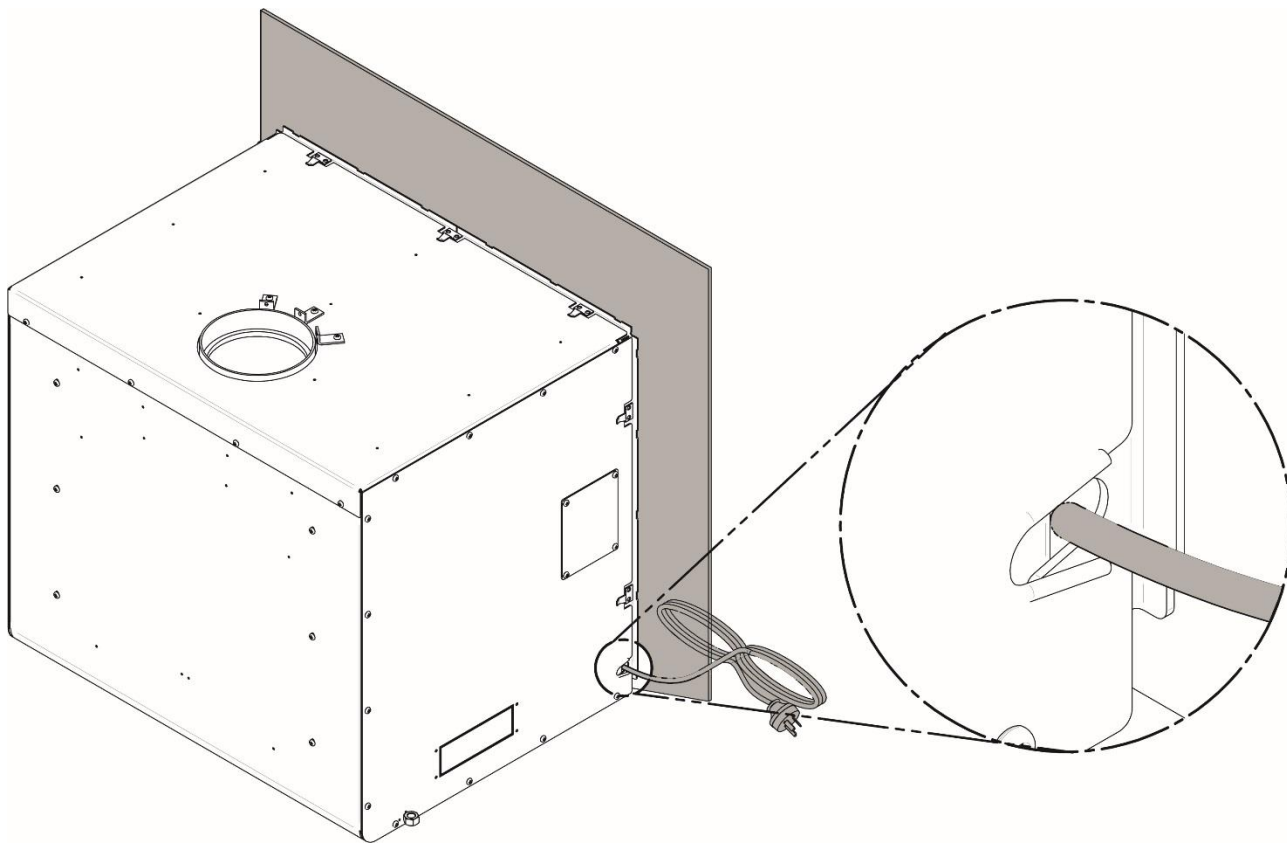
1. Cette façade peut être taillée selon la grandeur du trou de l'âtre du foyer. Pour ce faire, deux solutions s'offrent à vous.
 - a) Placez la façade temporairement à l'endroit où celle-ci sera installée. Tracez le contour de votre cheminée pour vous guider dans la découpe de votre façade. Découpez la façade en suivant la ligne précédemment tracée.
 - b) Prenez les mesures du trou, puis découpez la façade selon les mesures prises.



2. Alignez les attaches de la façade avec les encoches sur l'encastable. Poussez la façade sur l'encastable jusqu'à ce qu'elle se clipse sur celui-ci.

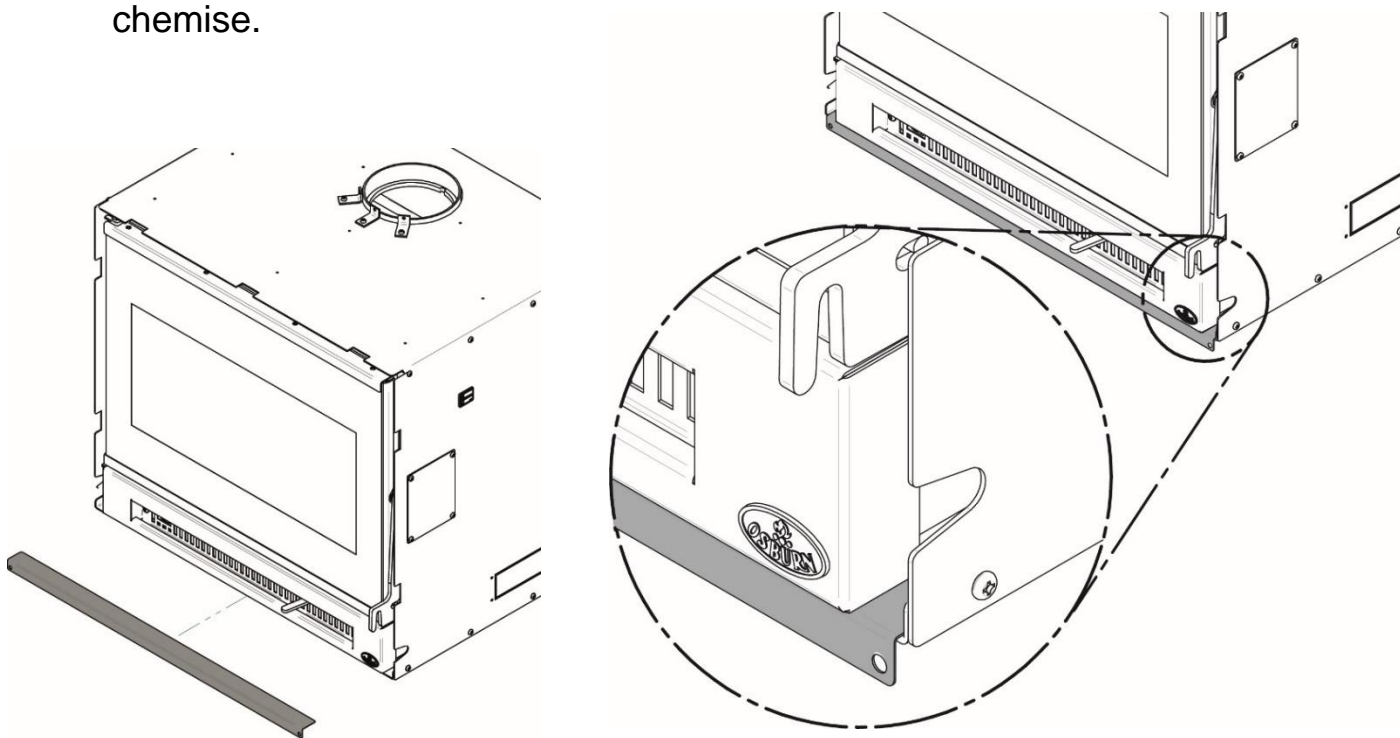


3. Assurez-vous que la corde du ventilateur soit sortie sur le côté, dans l'ouverture entre la façade et l'encastrable.

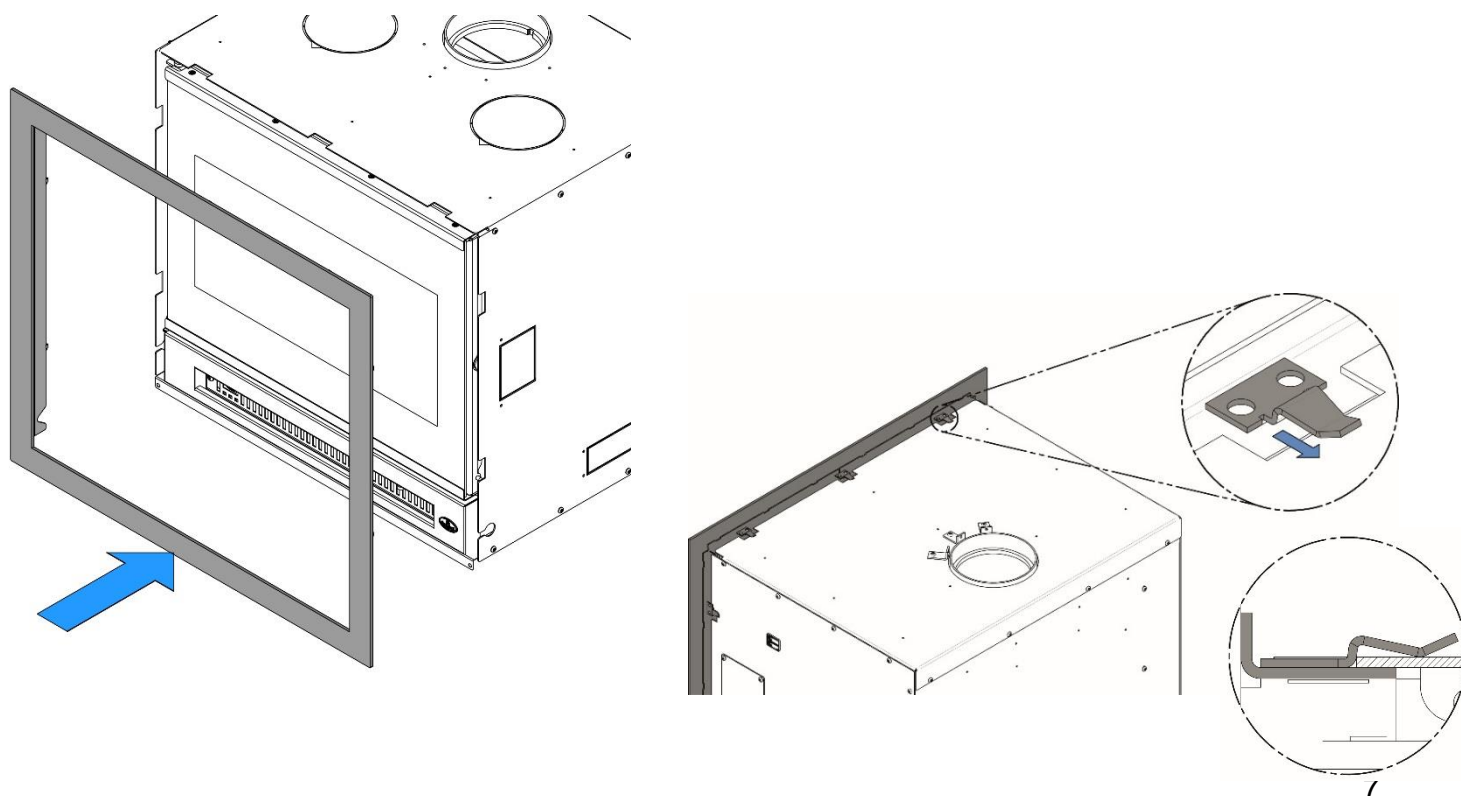


Instructions d'installation – AC01022

1. Insérez l'équerre décorative entre la façade du bas de l'encastrable et sa chemise.



2. Alignez les attaches de la façade avec les encoches sur l'encastrable. Poussez la façade sur l'encastrable jusqu'à ce qu'elle se clipse sur celui-ci.



3. Assurez-vous que la corde du ventilateur soit sortie sur le côté, dans l'ouverture entre la façade et l'encastable.

