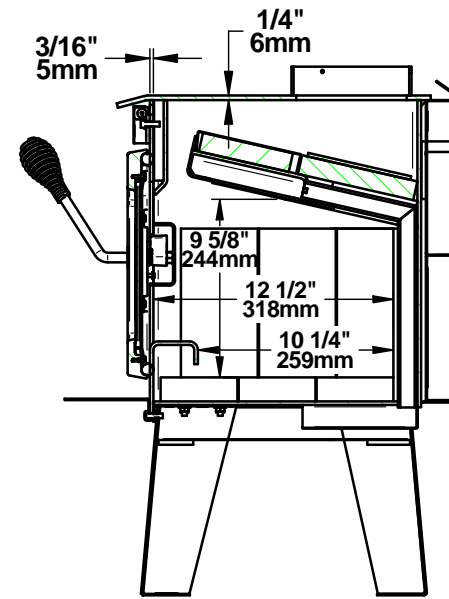


SECTION A-A



SECTION B-B

**VOLUME NOMINAL DE CHAMBRE À
COMBUSTION: 2210.742 PO³ (1.279 PI³)
0.03623 M³**

