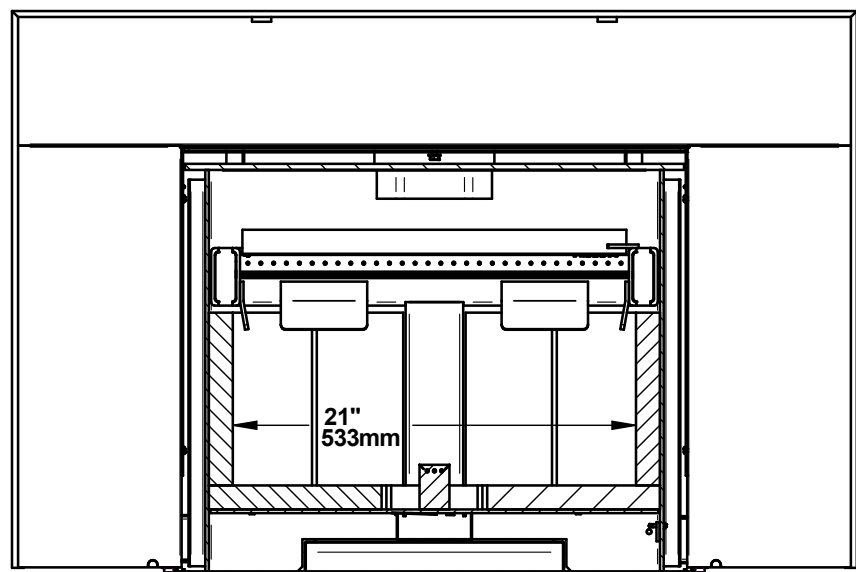
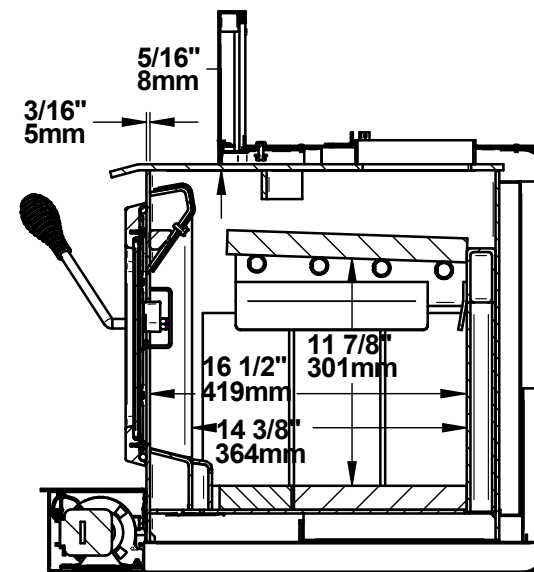


Surface vitrée: 143.612 po<sup>2</sup>  
**Volume nominal de la chambre à combustion**

4114.6875 po<sup>3</sup> (2.3811 pi<sup>3</sup>)  
 0.0676 m<sup>3</sup>



SECTION B-B



SECTION A-A

