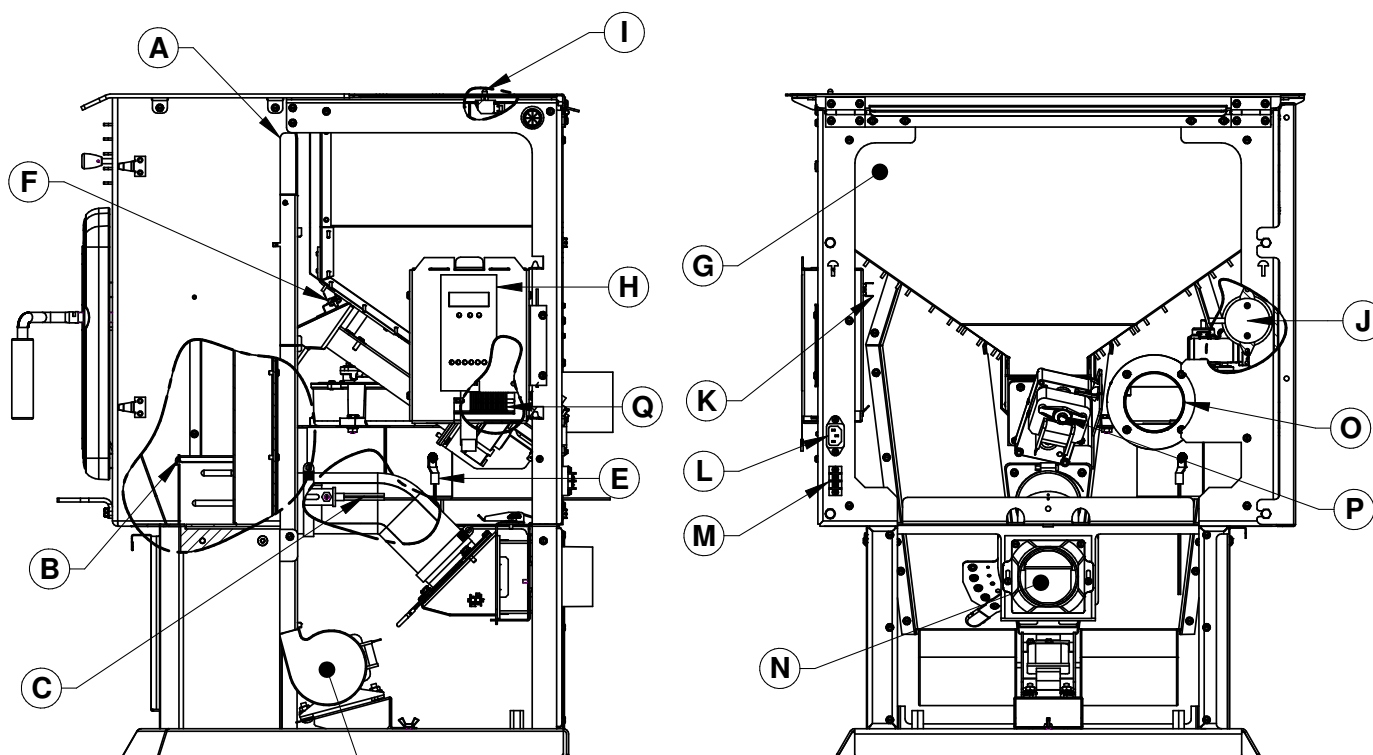


# Localisation des composants



| LETTRE | COMPOSANTES                  | LETTRE | COMPOSANTES                                   |
|--------|------------------------------|--------|---|
| A      | TUBE D'ÉCHANGEUR DE CHALEUR  | L      | PRISE POUR CORDON D'ALIMENTATION              |
| B      | POT À COMBUSTION             | M      | BORNIER DU THERMOSTAT                         |
| C      | ALLUMEUR                     | N      | ENTRÉE D'AIR FRAIS/ VENTILATEUR DE COMBUSTION |
| D      | VENTILATEUR DE CONVECTION    | O      | VENTILATEUR D'ÉVACUATION                      |
| E      | THERMISTOR                   | P      | VIS SANS FIN                                  |
| F      | INTERRUPTEUR THERMIQUE L-250 | Q      | CARTE ÉLECTRONIQUE                            |
| G      | TRÉMIE                       |        |   |
| H      | TABLEAU DE COMMANDE          |        |   |
| I      | BOUTON SÉCURITÉ TRÉMIE       |        |   |
| J      | CAPTEUR DE PRESSION          |        |   |
| K      | INTERRUPTEUR THERMIQUE L-160 |        |   |

## NOTE

Pour connaître les numéros de pièces visitez notre site web au <https://www.osburn-mfg.com/fr/pièces-de-replacement/>