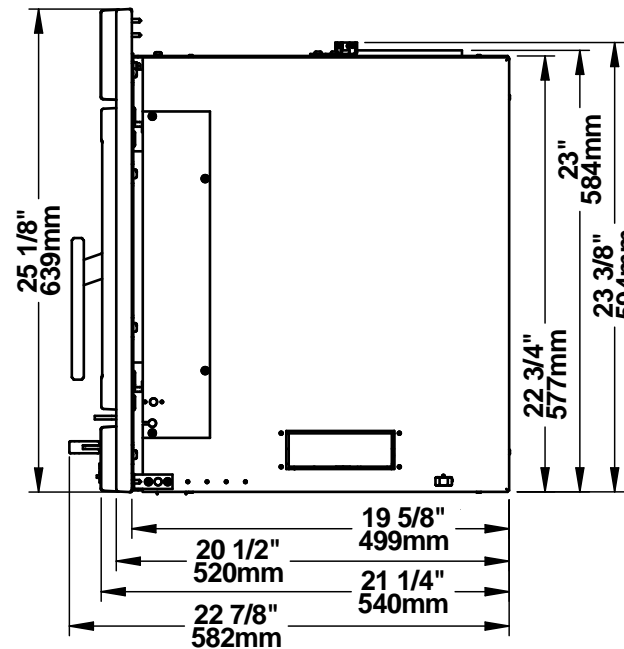
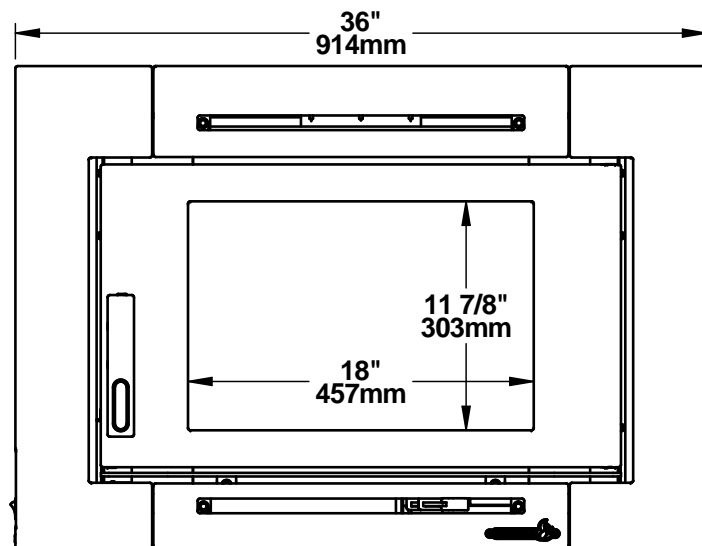
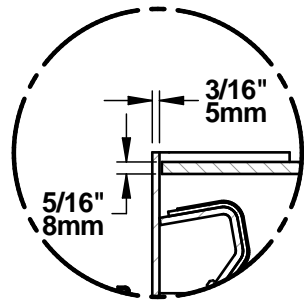


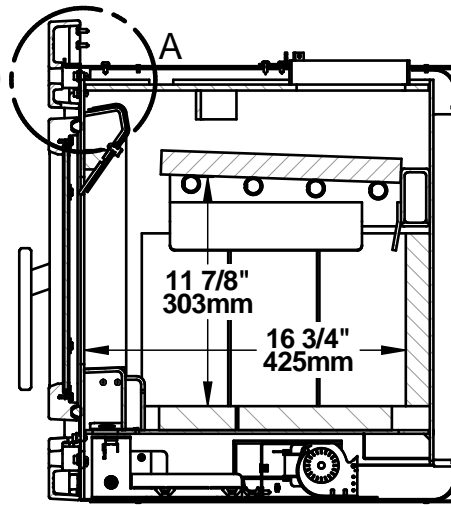
Surface vitrée: 214.694PO²



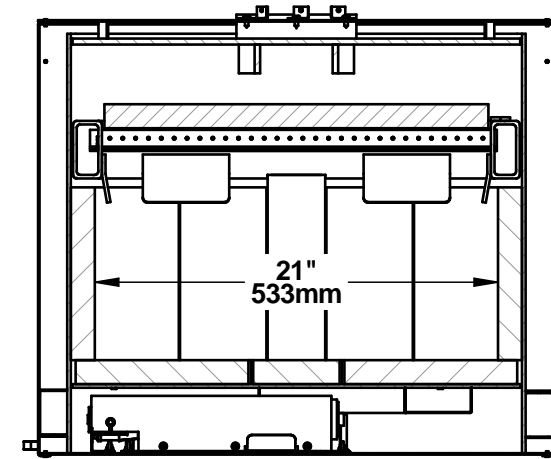
FABRICANT DE POÊLES INTERNATIONAL INC. 250, rue de Copenhague, Saint-Augustin-de-Desmaures (Québec) G3A 2H3 Tél : (418) 878-3040 Fax : (418) 878-3001 www.sbi-international.com		TOLÉRANCES FRACTION : ± 1/32" .XX : ±.020" .XXX : ±.010" ANGLES : ±0.5°	 THESE ALLOWANCES ARE NOT CUMULATIVE
NOM DE LA PIÈCE / PART NAME DESTINATION 2.3 ENCASTRABLE / DESTINATION 2.3 INSERT		RÉVISIONS / REVISIONS 02a 22/10/2014	
CONCEPTEUR E. Blouin	DESSINATEUR J-P Alain	PAGE 4 de 5	DESSIN / DRAWING NBR EB00021-W01



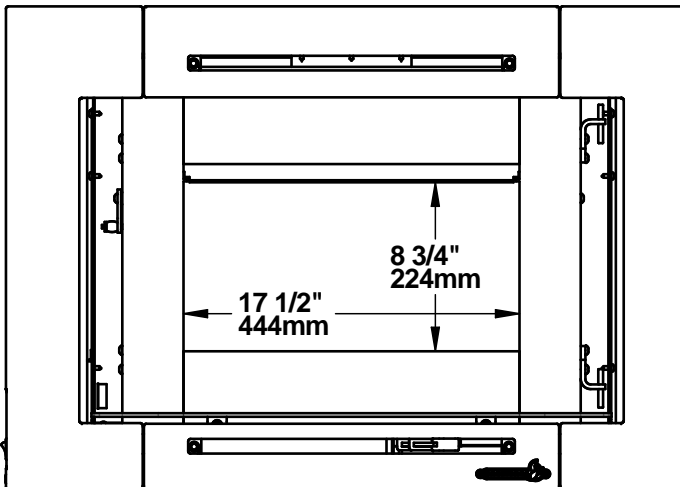
DETAIL A



SECTION A-A



SECTION B-B



VOLUME CHAMBRE À COMBUSTION:
4177.03125 po³ / 2.4172 pi³
0.06863 M³

FABRICANT DE POÈLES INTERNATIONAL INC. 250, rue de Copenhague, Saint-Augustin-de-Desmaures (Québec) G3A 2H3 Tél : (418) 878-3040 Fax : (418) 878-3001 www.sbi-international.com		TOLÉRANCES FRACTION : ± 1/32" .XX : ±.020" .XXX : ±.010" ANGLES : ±0.5°	 THESE ALLOWANCES ARE NOT CUMULATIVE
NOM DE LA PIÈCE / PART NAME DESTINATION 2.3 ENCASTRABLE / DESTINATION 2.3 INSERT		RÉVISIONS / REVISIONS 22/10/2014	
CONCEPTEUR E. Blouin	DESSINATEUR J-P Alain	PAGE 5 de 5	DESSIN / DRAWING NBR EB00021-W01