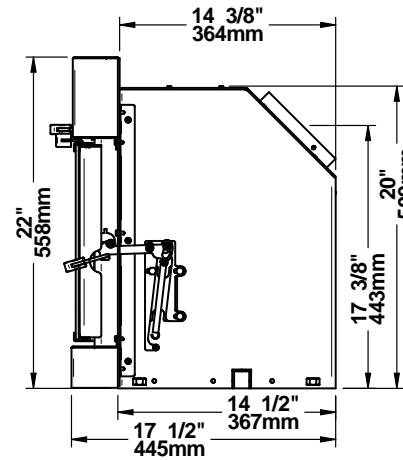
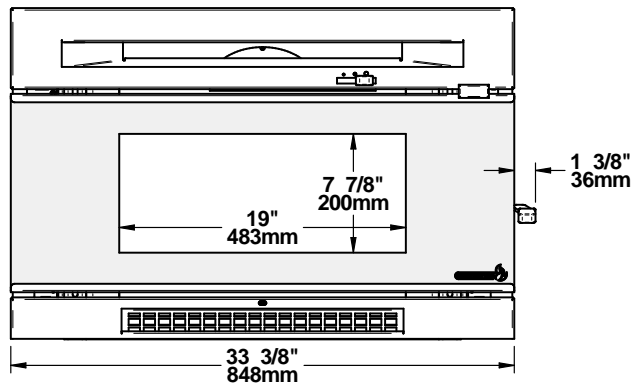
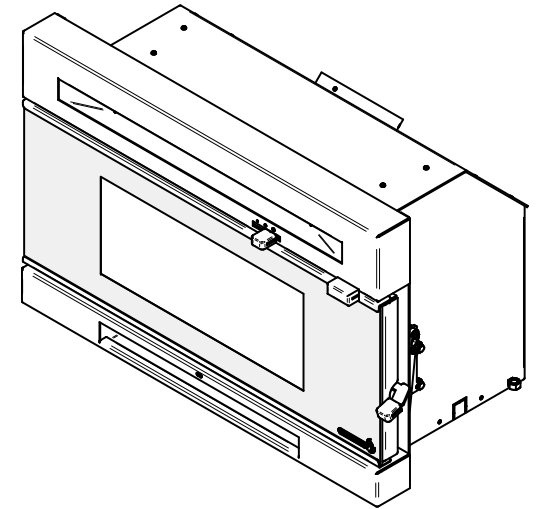
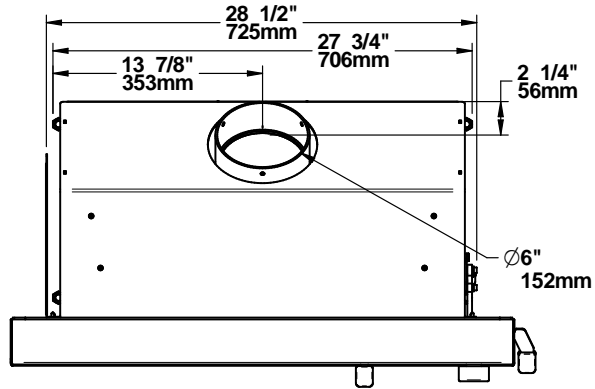
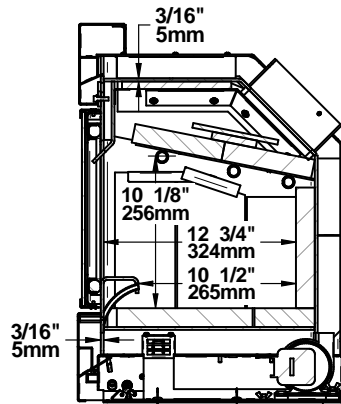


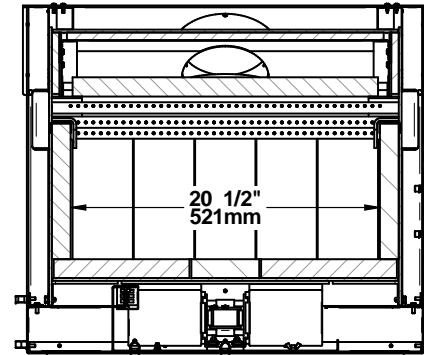
CARTOUCHE W20	FABRICANT DE POÊLES INTERNATIONAL INC. 250, rue de Copenhague, Saint-Augustin-de-Desmaures (Québec) G3A 2H3 Tél : (418) 878-3040 Fax : (418) 878-3001 www.sbi-international.com		TOLERANCES FRACTION : ± 1/32" XX : ± 0.20" XXX : ± 0.10" ANGLES : ± 0.5°	 THESE ALLOWANCES ARE NOT CUMULATIVE
	NOM DE LA PIÈCE / PART NAME DESTINATION 1.5 ENCASTRABLE / DESTINATION 1.5 INSERT		REVISIONS / REVISIONS 01a 07/07/2014	
CONCEPTEUR E. Blouin	DESSINATEUR J-P Alain	PAGE 3 de 5	DESSIN / DRAWING NBR EB00018-W01	



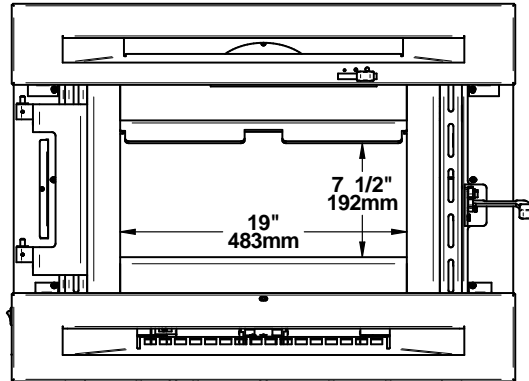
CARTOUCHE W20	FABRICANT DE POÊLES INTERNATIONAL INC. 250, rue de Copenhague, Saint-Augustin-de-Desmaures (Québec) G3A 2H3 Tél : (418) 878-3040 Fax : (418) 878-3001 www.sbi-international.com	TOLERANCES FRACTION : ± 1/32" XX : ± 0.20" XXX : ± 0.10" ANGLES : ± 0.5°	 THESE ALLOWANCES ARE NOT CUMULATIVE
	NOM DE LA PIÈCE / PART NAME DESTINATION 1.5 ENCASTRABLE / DESTINATION 1.5 INSERT		REVISIONS / REVISIONS 01a 07/07/2014
CONCEPTEUR E. Blouin	DESSINATEUR J-P Alain	PAGE 4 de 5	DESSIN / DRAWING NBR EB00018-W01




SECTION A-A



SECTION B-B



VOLUME CHAMBRE À COMBUSTION:
2646.4218 po³ / 1.5314 pi³
0.0432 M³

CARTOUCHE W01	FABRICANT DE POÊLES INTERNATIONAL INC. 250, rue de Copenhague, Saint-Augustin-de-Desmaures (Québec) G3A 2H3 Tél : (418) 878-3040 Fax : (418) 878-3001 www.sbi-international.com		TOLERANCES FRACTION : ± 1/32" XX : ±.020" XXX : ±.010" ANGLES : ±0.5°	 THESE ALLOWANCES ARE NOT CUMULATIVE
	NOM DE LA PIÈCE / PART NAME DESTINATION 1.5 ENCASTRABLE / DESTINATION 1.5 INSERT		REVISIONS / REVISIONS 01a 07/07/2014	
CONCEPTEUR E. Blouin	DESSINATEUR J-P Alain	PAGE 5 de 5	DESSIN / DRAWING NBR EB00018-W01	