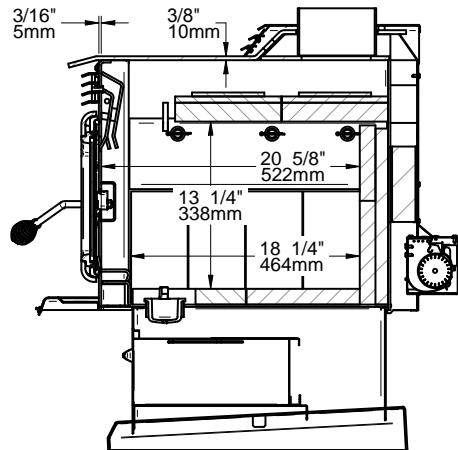
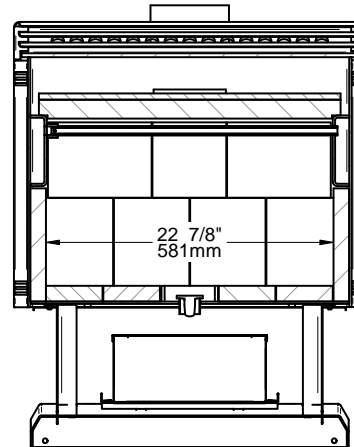


Surface vitrée: 138.356 po²

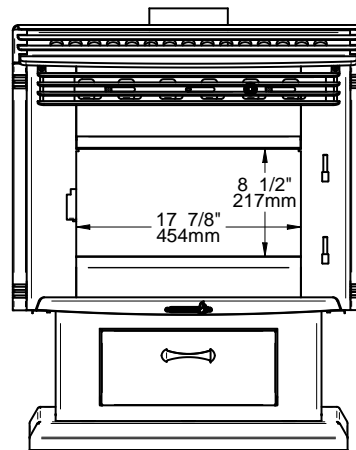
CARTOUCHE V2.0	FABRICANT DE POÊLES INTERNATIONALE INC. 250, rue de Copenhague, Saint-Augustin-de-Desmaures (Québec) G3A 2H3 Tél : (418) 878-3040 Fax : (418) 878-3001 www.sbi-international.com		TOLERANCES FRACTION : ± 1/32" XX : ±.020" XXX : ±.010" ANGLES : ±0.5°	 THESE ALLOWANCES ARE NOT CUMULATIVE
	NOM DE LA PIÈCE / PART NAME POÊLE SOLUTION 3.4 / SOLUTION 3.4 STOVE		RÉVISIONS / REVISIONS  12/08/2014	
CONCEPTEUR E. Blouin	DESSINATEUR J-P Alain	PAGE 2 de 3	DESSIN / DRAWING NBR EB00007-W01	



SECTION A-A



SECTION B-B



Volume de la chambre à combustion:
6251.30859 po³ / 3.6176 pi³
0.1025 M³

CARTOUCHE V2.0	FABRICANT DE POÊLES INTERNATIONALE INC. 250, rue de Copenhague, Saint-Augustin-de-Desmaures (Québec) G3A 2H3 Tél : (418) 878-3040 Fax : (418) 878-3001 www.sbi-international.com		TOLERANCES FRACTION : ± 1/32" XX : ±.020" XXX : ±.010" ANGLES : ±0.5°	 THESE ALLOWANCES ARE NOT CUMULATIVE
	NOM DE LA PIÈCE / PART NAME POÊLE SOLUTION 3.4 / SOLUTION 3.4 STOVE		RÉVISIONS / REVISIONS 02a 12/08/2014	
CONCEPTEUR E. Blouin	DESSINATEUR J-P Alain	PAGE 3 de 3	DESSIN / DRAWING NBR EB00007-W01	