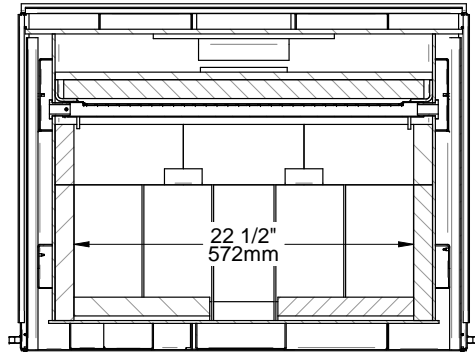
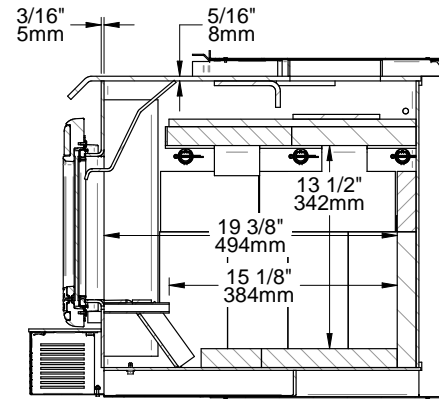


Surface vitrée: 168.574 po²

CARTOUCHE V2.0	FABRICANT DE POÊLES INTERNATIONAL INC. 250, rue de Copenhague, Saint-Augustin-de-Desmaures (Québec) G3A 2H3 Tél : (418) 878-3040 Fax : (418) 878-3001 www.sbi-international.com		TOLERANCES FRACTION : ± 1/32" XX : ±.020" XXX : ±.010" ANGLES : ±0.5°	 THESE ALLOWANCES ARE NOT CUMULATIVE
	NOM DE LA PIÈCE / PART NAME ENCASTRABLE OSBURN 2400 / OSBURN 2400 INSERT		REVISIONS / REVISIONS  12-02-2016	
CONCEPTEUR E. Blouin		DESSINATEUR D. Routhier		PAGE 3 de 4
		DESSIN / DRAWING NBR OB02401-W01		

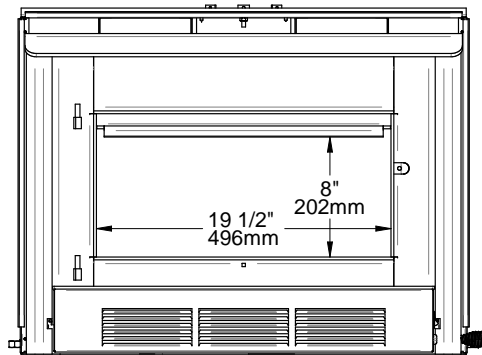


SECTION B-B



SECTION A-A

Volume de la chambre à combustion:
 4594.218 po³ (2.658 pi³)
 0.075l mm³



CARTOUCHE V2.0	FABRICANT DE POÊLES INTERNATIONAL INC. 250, rue de Copenhague, Saint-Augustin-de-Desmaures (Québec) G3A 2H3 Tél : (418) 878-3040 Fax : (418) 878-3001 www.sbi-international.com		TOLERANCES FRACTION : ± 1/32" XX : ±.020" XXX : ±.010" ANGLES : ±0.5°	 THESE ALLOWANCES ARE NOT CUMULATIVE
	NOM DE LA PIÈCE / PART NAME ENCASTRABLE OSBURN 2400 / OSBURN 2400 INSERT		REVISIONS / REVISIONS 09a 12-02-2016	
CONCEPTEUR E. Blouin	DESSINATEUR D. Routhier	PAGE 4 de 4	DESSIN / DRAWING NBR OB02401-W01	