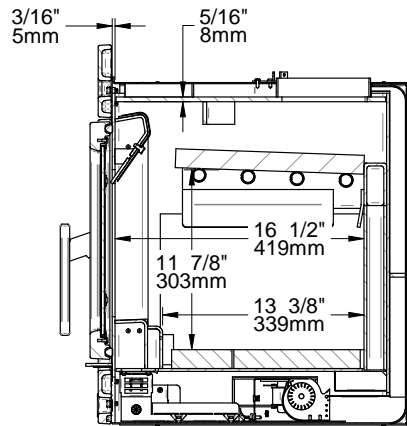
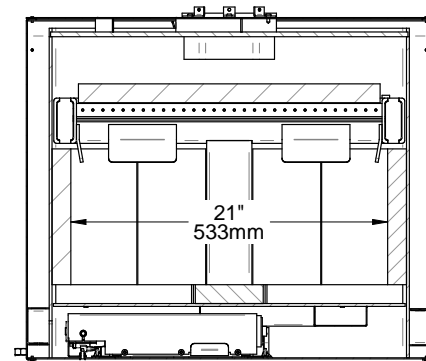


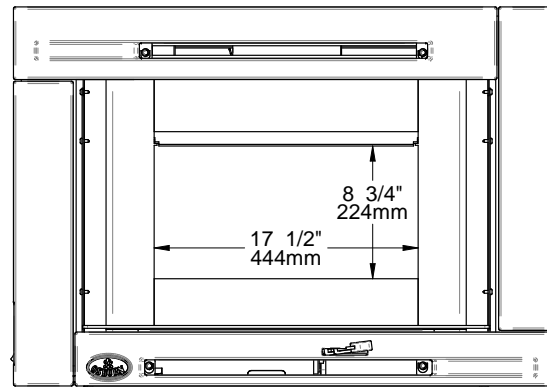
<b>FABRICANT DE POÊLES INTERNATIONAL INC.</b> 250, rue de Copenhague, Saint-Augustin-de-Desmaures (Québec) G3A 2H3 Tél : (418) 878-3040 Fax : (418) 878-3001 www.sbi-international.com		<b>TOLERANCES</b> FRACTION : ± 1/32" XX : ±.020" XXX : ±.010" ANGLES : ±0.5°	 THESE ALLOWANCES ARE NOT CUMULATIVE
<b>NOM DE LA PIÈCE / PART NAME</b> <b>OSBURN MATRIX ENCASTRABLE /</b> <b>OSBURN MATRIX INSERT</b>		<b>REVISIONS / REVISIONS</b> 01a 30/05/2014	
<b>CONCEPTEUR</b> E. Blouin	<b>DESSINATEUR</b> J-P Alain	<b>PAGE</b> 3 de 4	<b>DESSIN / DRAWING NBR</b> OB02021-W01




SECTION E-E



SECTION F-F



VOLUME CHAMBRE À COMBUSTION:  
4114.6875 PO<sup>3</sup> (2.3811 PI<sup>3</sup>)

<b>FABRICANT DE POÊLES INTERNATIONAL INC.</b> 250, rue de Copenhague, Saint-Augustin-de-Desmaures (Québec) G3A 2H3 Tél : (418) 878-3040 Fax : (418) 878-3001 <a href="http://www.sbi-international.com">www.sbi-international.com</a>		<b>TOLERANCES</b> FRACTION : ± 1/32" XX : ±.020" XXX : ±.010" ANGLES : ±0.5°	 THESE ALLOWANCES ARE NOT CUMULATIVE
<b>NOM DE LA PIÈCE / PART NAME</b> <b>OSBURN MATRIX ENCASTRABLE /</b> <b>OSBURN MATRIX INSERT</b>		<b>REVISIONS / REVISIONS</b> 01a 30/05/2014	
<b>CONCEPTEUR</b> E. Blouin	<b>DESSINATEUR</b> J-P Alain	<b>PAGE</b> 4 de 4	<b>DESSIN / DRAWING NBR</b> OB02021-W01