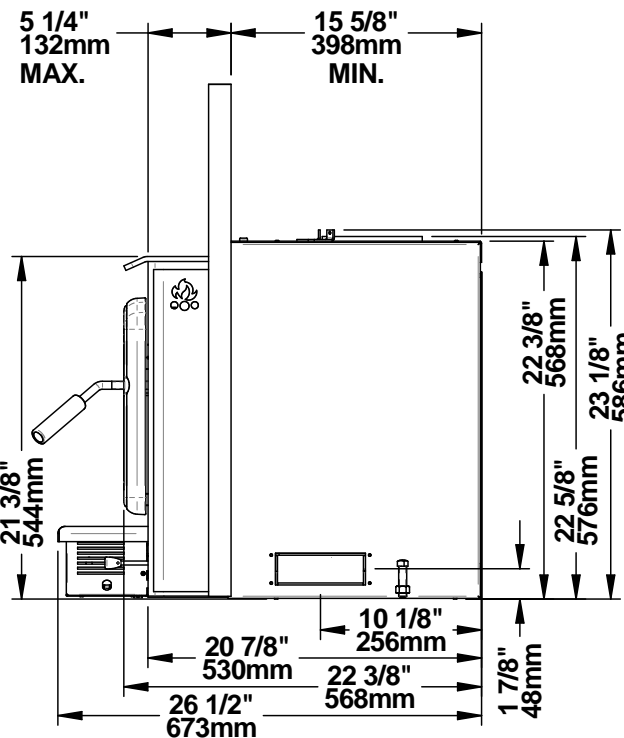
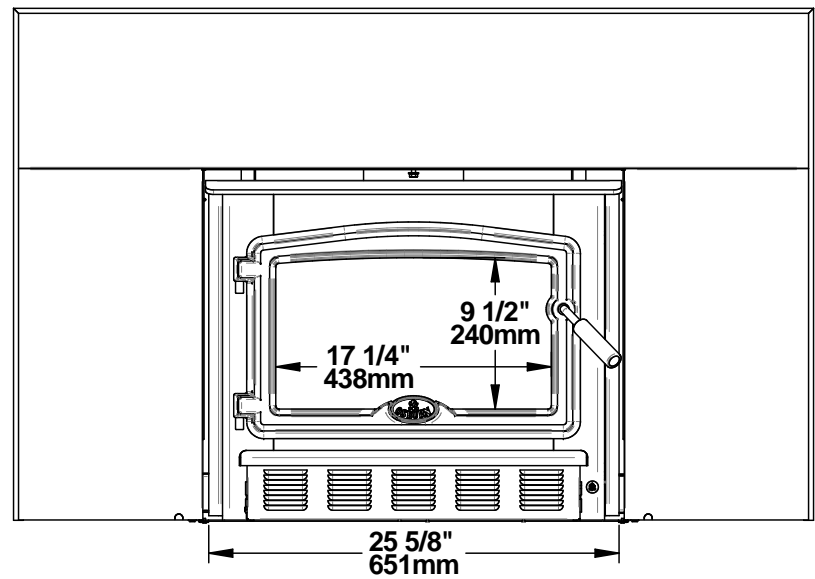
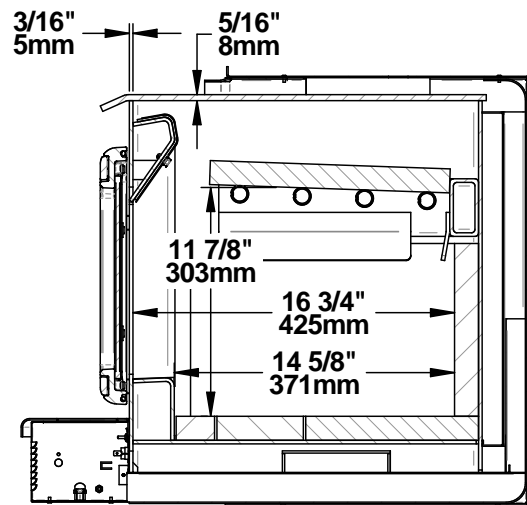


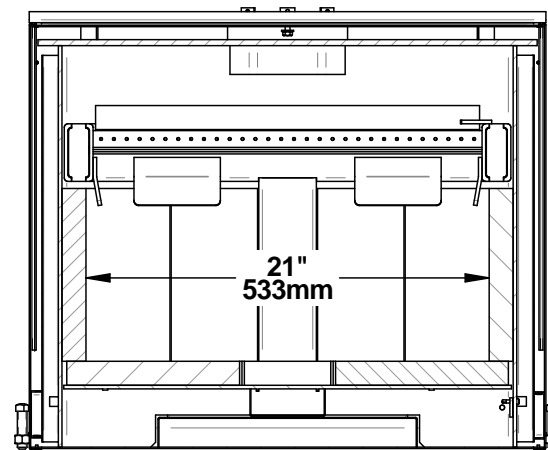
surface vitrée: 157.935 po²



FABRICANT DE POÊLES INTERNATIONAL INC. 250, rue de Copenhague, Saint-Augustin-de-Desmaures (Québec) G3A 2H3 Tél : (418) 878-3040 Fax : (418) 878-3001 www.sbi-international.com		TOLÉRANCES FRACTION : ± 1/32" .XX : ±.020" .XXX : ±.010" ANGLES : ±0.5°	<p>THESE ALLOWANCES ARE NOT CUMULATIVE</p>
NOM DE LA PIÈCE / PART NAME OSBURN 2000 ENCASTRABLE / OSBURN 2000 INSERT		RÉVISIONS / REVISIONS 26/02/2016	
CONCEPTEUR E. Blouin	DESSINATEUR J-P Alain	PAGE 3 de 4	DESSIN / DRAWING NBR OB02011-W01



SECTION A-A

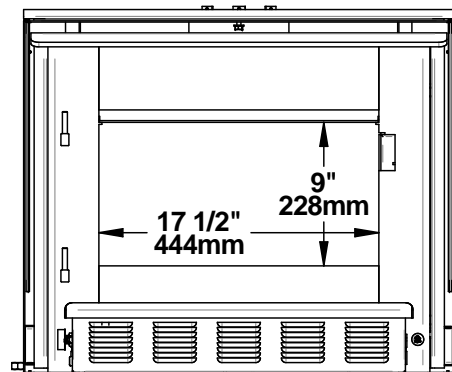


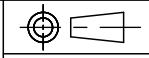
SECTION B-B

VOLUME DE CHAMBRE À COMBUSTION:

4177.03125 PO³ / 2.41726 PI³

0.06863 M³



FABRICANT DE POÊLES INTERNATIONAL INC. 250, rue de Copenhague, Saint-Augustin-de-Desmaures (Québec) G3A 2H3 Tél : (418) 878-3040 Fax : (418) 878-3001 www.sbi-international.com		TOLÉRANCES FRACTION : ± 1/32" .XX : ±.020" .XXX : ±.010" ANGLES : ±0.5°	 THESE ALLOWANCES ARE NOT CUMULATIVE
NOM DE LA PIÈCE / PART NAME OSBURN 2000 ENCASTRABLE / OSBURN 2000 INSERT		REVISIONS / REVISIONS 03a 26/02/2016	
CONCEPTEUR E. Blouin	DESSINATEUR J-P Alain	PAGE 4 de 4	DESSIN / DRAWING NBR OB02011-W01