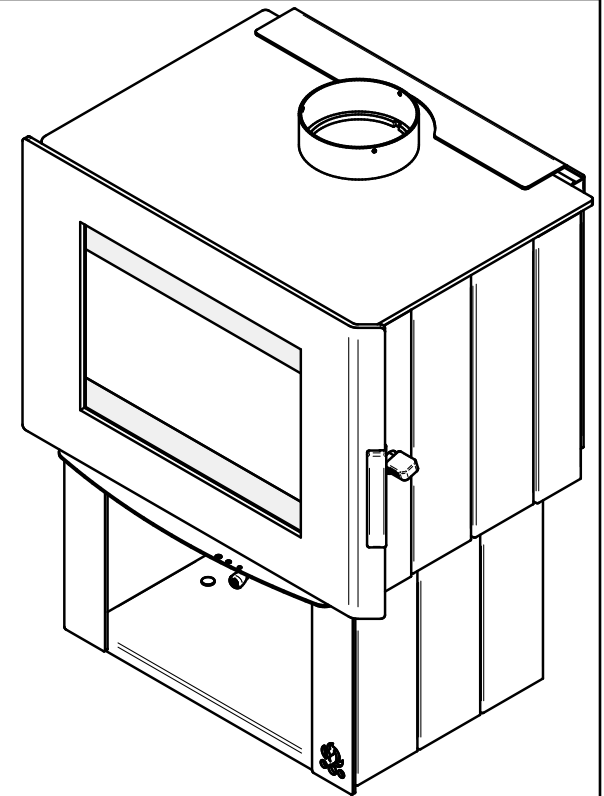
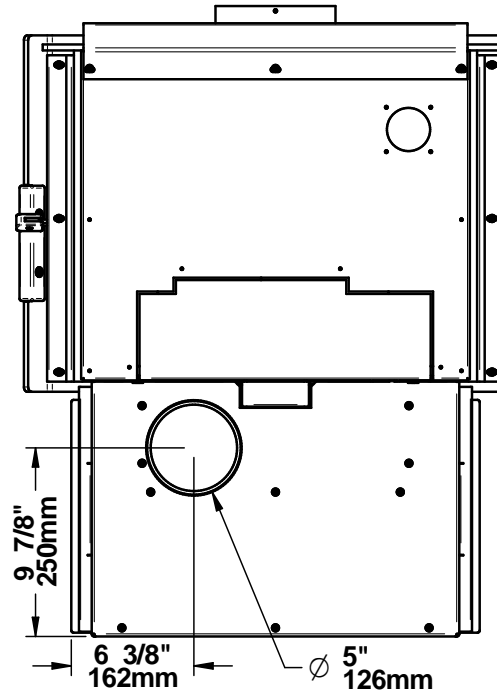
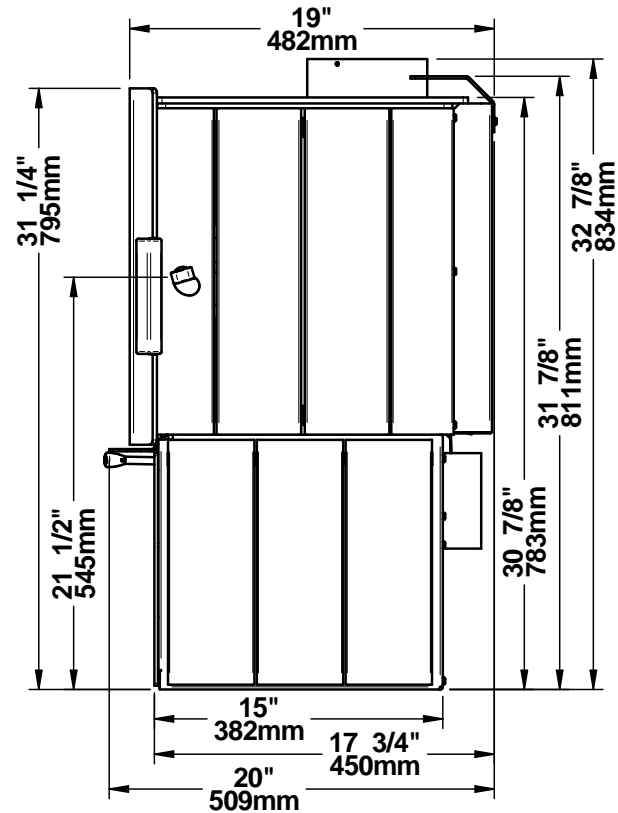
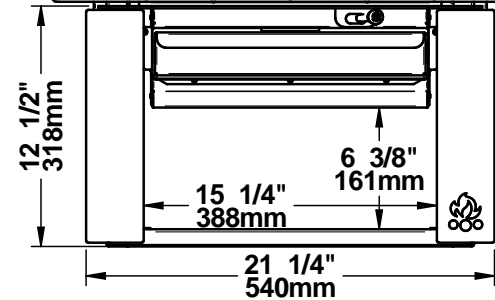
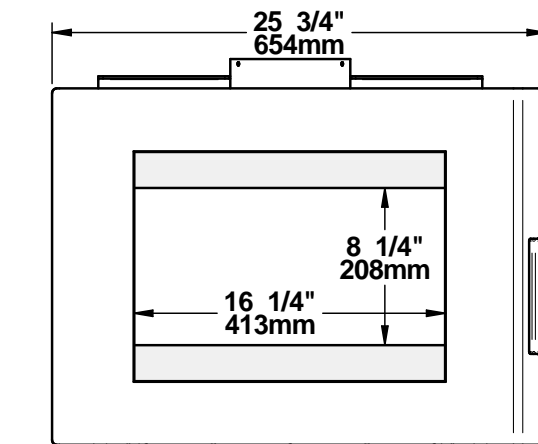
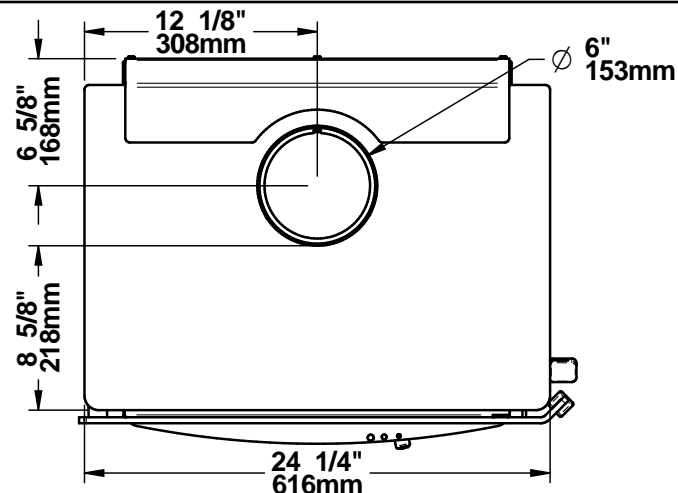


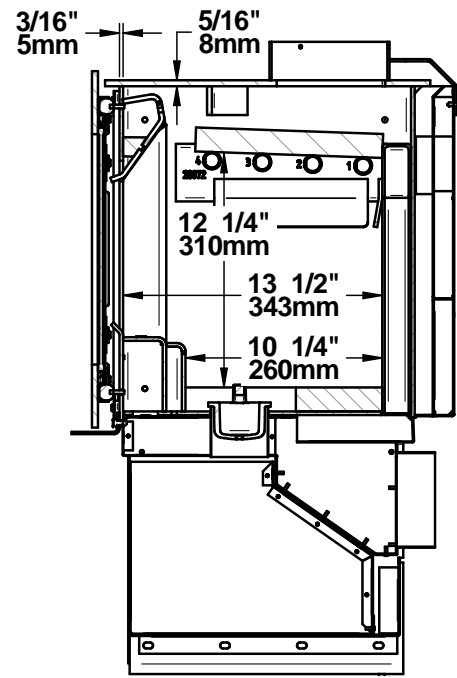
SURFACE VITRÉE: 193.252 PO<sup>2</sup>

CARTOUCHE V20	<b>FABRICANT DE POÊLES INTERNATIONAL INC.</b> 250, rue de Copenhague, Saint-Augustin-de-Desmaures (Québec) G3A 2H3 Tél : ( 418 ) 878-3040 Fax : ( 418 ) 878-3001 <a href="http://www.sbi-international.com">www.sbi-international.com</a>		TOLÉRANCES FRACTION : ± 1/32" .XX : ±.020" .XXX : ±.010" ANGLES : ±0.5°	<p>THESE ALLOWANCES ARE NOT CUMULATIVE</p>
	NOM DE LA PIÈCE / PART NAME <b>POÊLE OSBURN SOHO / OSBURN SOHO STOVE</b>		RÉVISIONS / REVISIONS 01A 14/05/2014	
CONCEPTEUR E. Blouin	DESSINATEUR J-P Alain	PAGE 3 de 5	DESSIN / DRAWING NBR OB01520-W01	

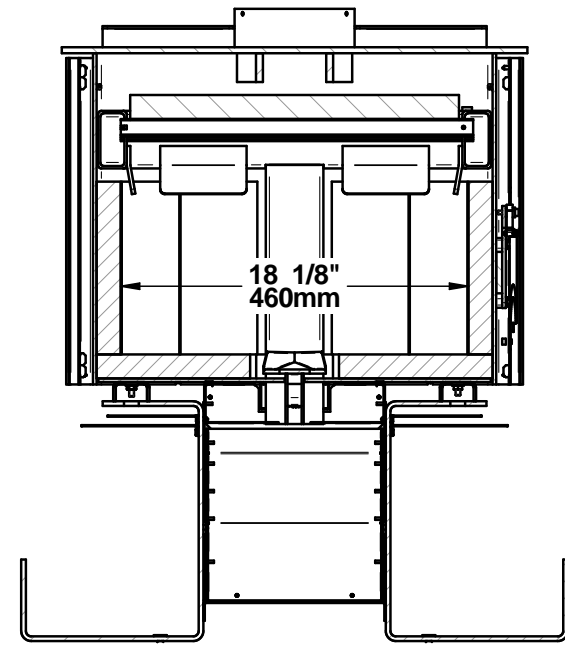


SURFACE VITRÉE: 193.252 PO<sup>2</sup>

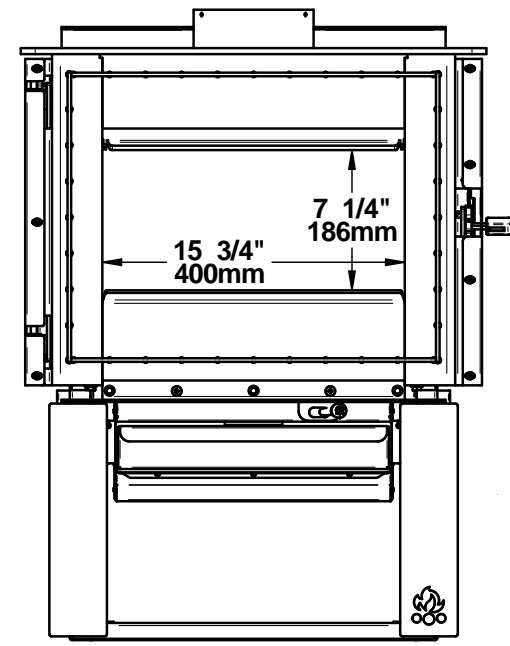
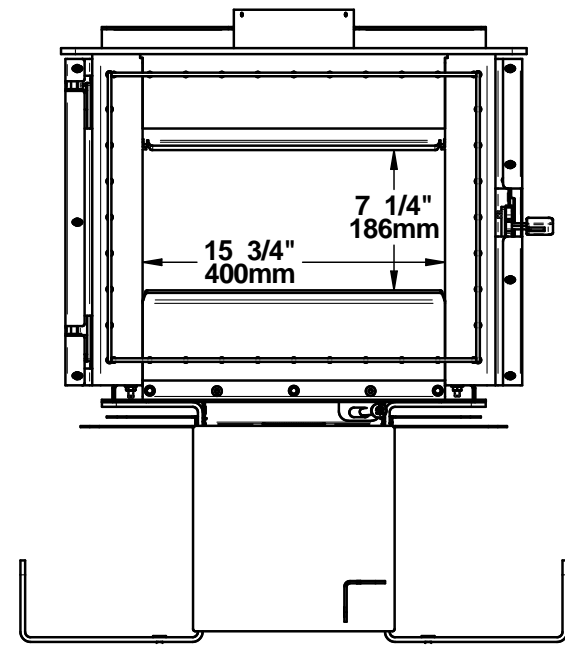
CARTOUCHE V20	<b>FABRICANT DE POÊLES INTERNATIONAL INC.</b> 250, rue de Copenhague, Saint-Augustin-de-Desmaures (Québec) G3A 2H3 Tél : ( 418 ) 878-3040 Fax : ( 418 ) 878-3001 <a href="http://www.sbi-international.com">www.sbi-international.com</a>		TOLÉRANCES FRACTION : ± 1/32" .XX : ±.020" .XXX : ±.010" ANGLES : ±0.5°	 THESE ALLOWANCES ARE NOT CUMULATIVE
	NOM DE LA PIÈCE / PART NAME <b>POÊLE OSBURN SOHO / OSBURN SOHO STOVE</b>		RÉVISIONS / REVISIONS 01A 14/05/2014	
CONCEPTEUR E. Blouin	DESSINATEUR J-P Alain	PAGE 4 de 5	DESSIN / DRAWING NBR OB01520-W01	



**SECTION A-A**



**SECTION B-B**



**VOLUME CHAMBRE À COMBUSTION:**  
 2997.4218 PO<sup>3</sup> / 1.7346 PI<sup>3</sup>  
 0.04891 M<sup>3</sup>

CARTOUCHE V20	<b>FABRICANT DE POÊLES INTERNATIONAL INC.</b> 250, rue de Copenhague, Saint-Augustin-de-Desmaures (Québec) G3A 2H3 Tél : ( 418 ) 878-3040 Fax : ( 418 ) 878-3001 <a href="http://www.sbi-international.com">www.sbi-international.com</a>		TOLÉRANCES FRACTION : ± 1/32" .XX : ±.020" .XXX : ±.010" ANGLES : ±0.5°	 THESE ALLOWANCES ARE NOT CUMULATIVE
	NOM DE LA PIÈCE / PART NAME <b>POÊLE OSBURN SOHO / OSBURN SOHO STOVE</b>		RÉVISIONS / REVISIONS 01A 14/05/2014	
CONCEPTEUR E. Blouin	DESSINATEUR J-P Alain	PAGE 5 de 5	DESSIN / DRAWING NBR OB01520-W01	