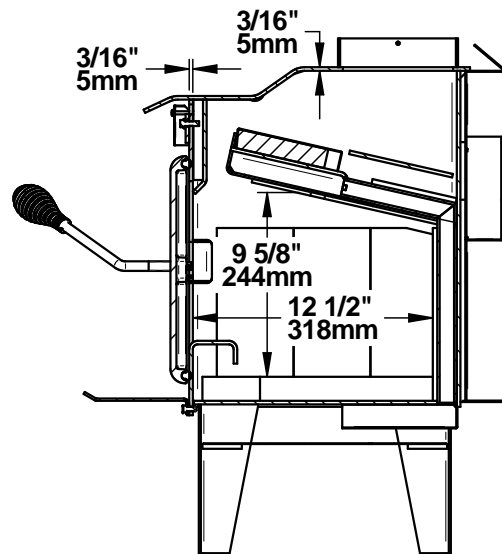
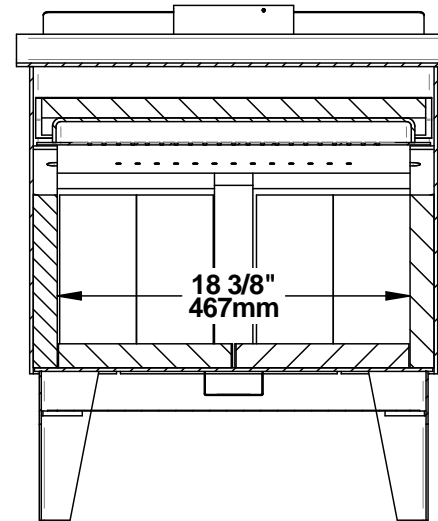


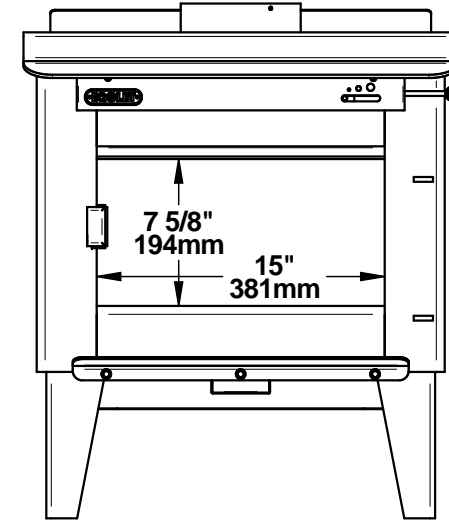
CARTOUCHE V20	FABRICANT DE POÊLES INTERNATIONAL INC. 250, rue de Copenhague, Saint-Augustin-de-Desmaures (Québec) G3A 2H3 Tél : (418) 878-3040 Fax : (418) 878-3001 www.sbi-international.com	TOLÉRANCES FRACTION : ± 1/32" .XX : ±.020" .XXX : ±.010" ANGLES : ±0.5°	 THESE ALLOWANCES ARE NOT CUMULATIVE
	NOM DE LA PIÈCE / PART NAME POÊLE ROCKET / ROCKET WOOD STOVE		RÉVISIONS / REVISIONS 03a 24/05/2016
CONCEPTEUR N. Gagnon	DESSINATEUR J-P Alain	PAGE 2 de 3	DESSIN / DRAWING NBR DB03185-W01



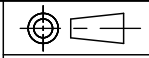
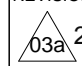
SECTION A-A



SECTION B-B



Volume de la chambre à combustion:
 2110.7421 po³ / 1.279pi³
 0.03623 M³

CARTOUCHE V20	FABRICANT DE POÊLES INTERNATIONAL INC. 250, rue de Copenhague, Saint-Augustin-de-Desmaures (Québec) G3A 2H3 Tél : (418) 878-3040 Fax : (418) 878-3001 www.sbi-international.com		TOLÉRANCES FRACTION : ± 1/32" .XX : ±.020" .XXX : ±.010" ANGLES : ±0.5°	 THESE ALLOWANCES ARE NOT CUMULATIVE
	NOM DE LA PIÈCE / PART NAME POÊLE ROCKET / ROCKET WOOD STOVE		RÉVISIONS / REVISIONS  03a 24/05/2016	
CONCEPTEUR N. Gagnon	DESSINATEUR J-P Alain	PAGE 3 de 3	DESSIN / DRAWING NBR DB03185-W01	