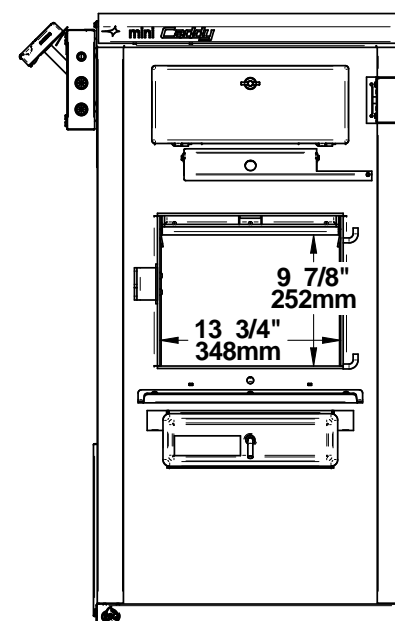
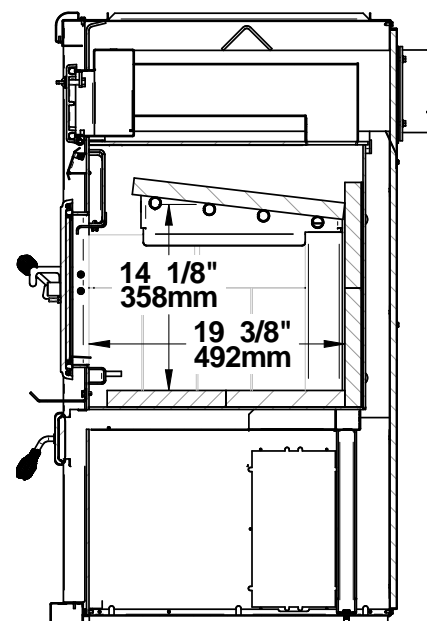
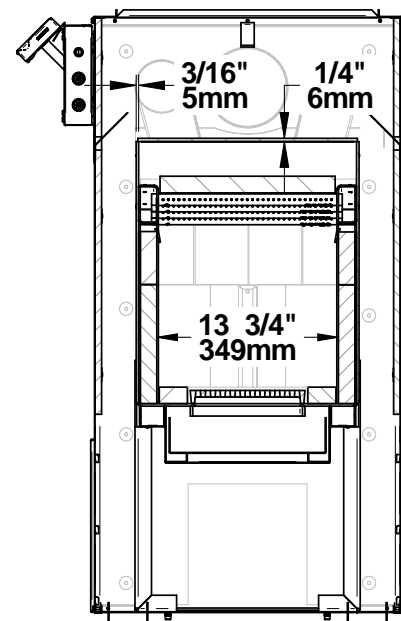
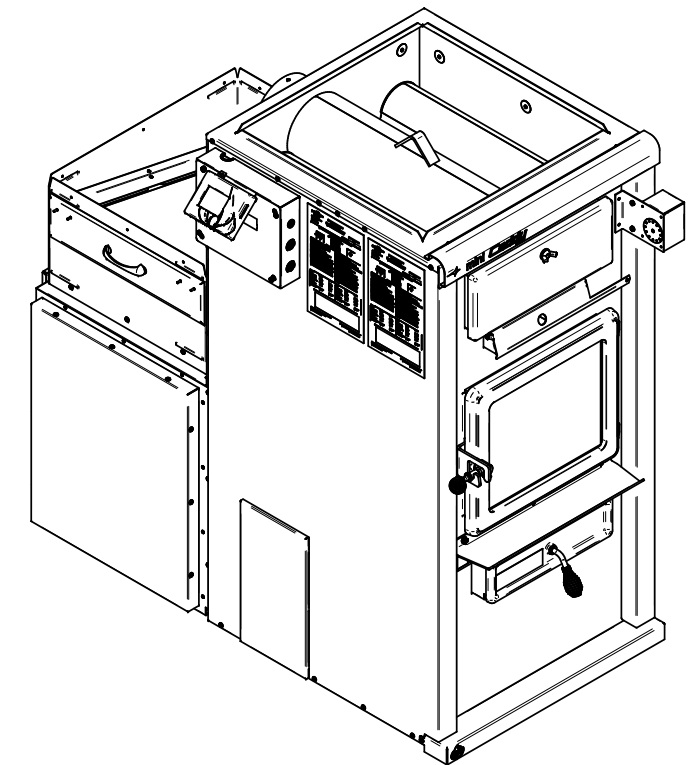
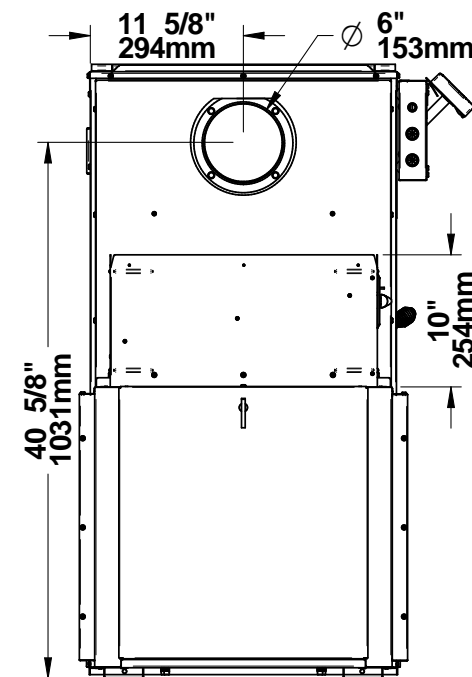
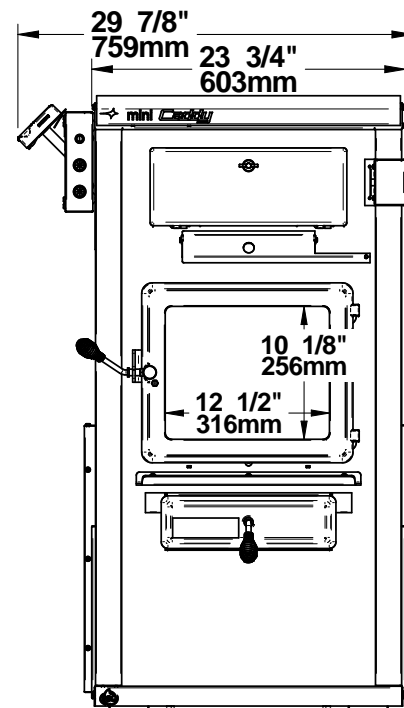
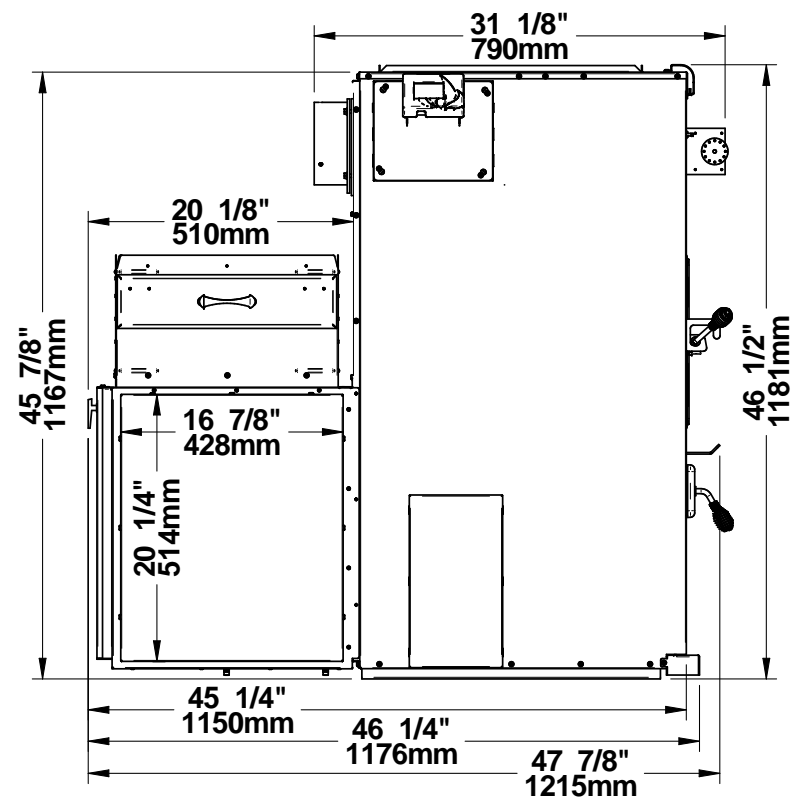
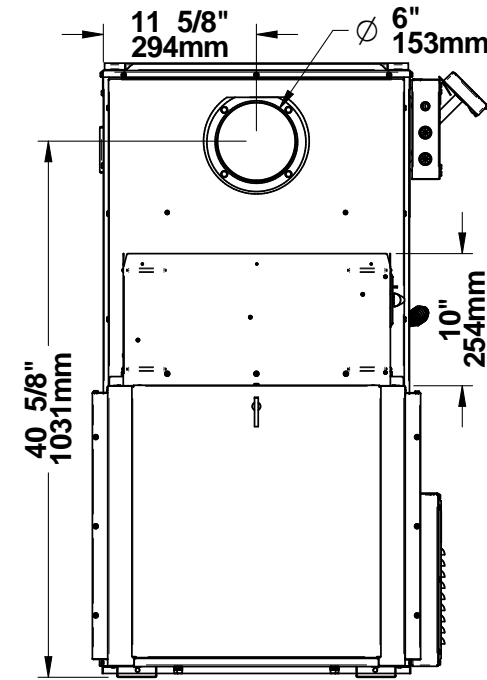
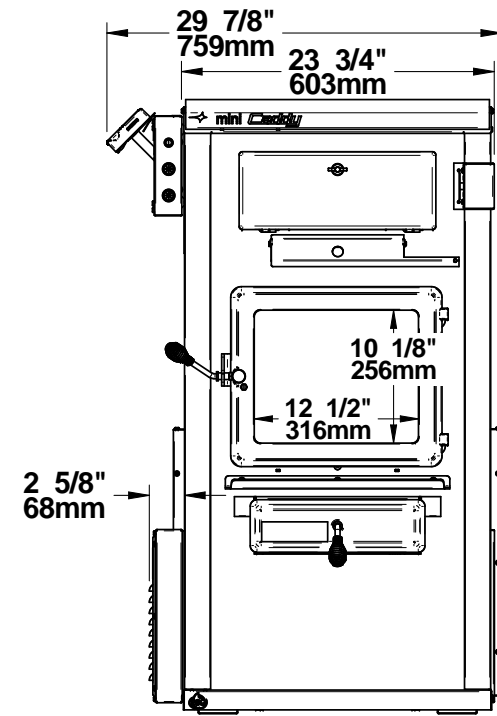
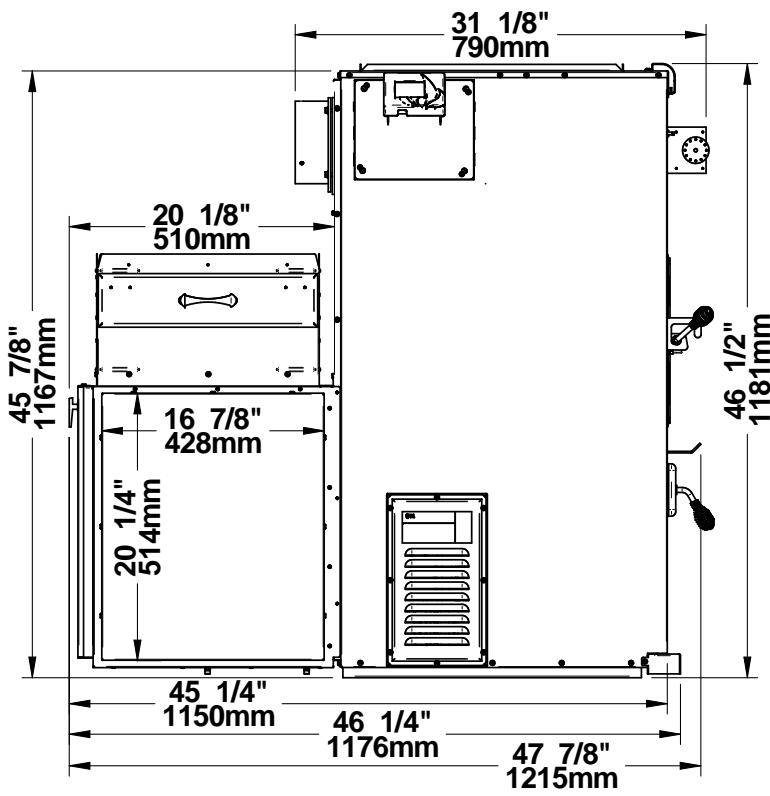
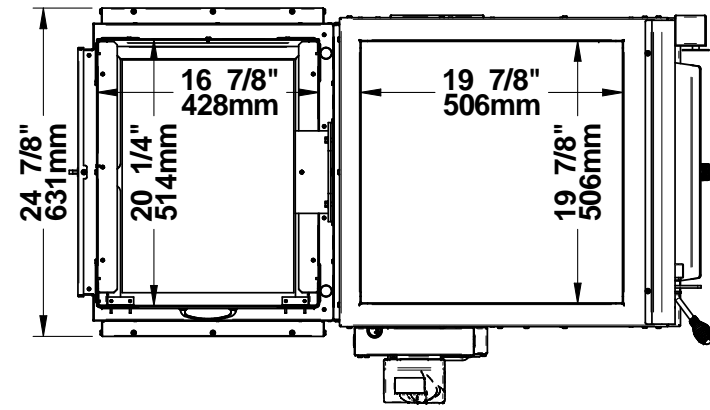


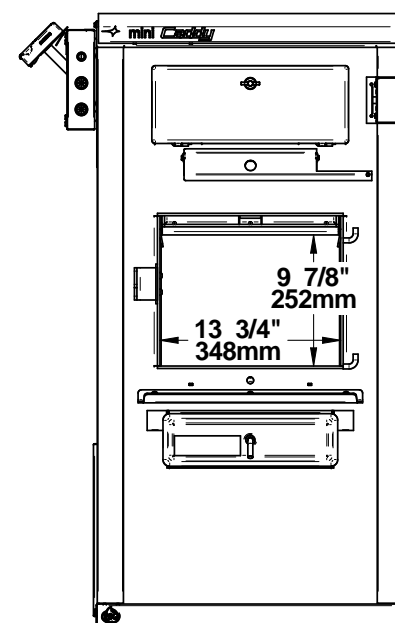
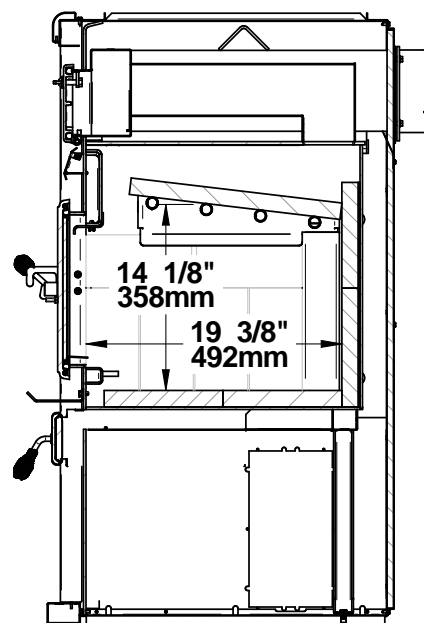
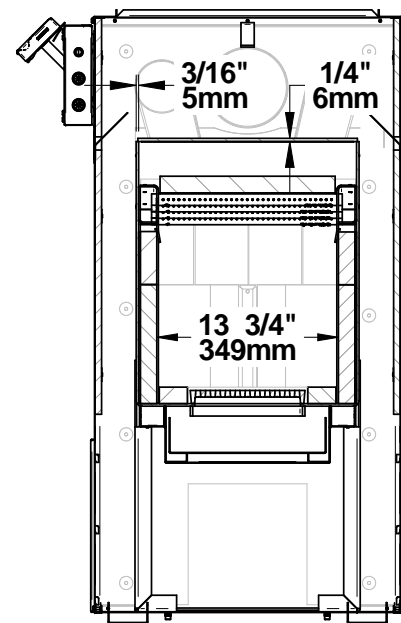
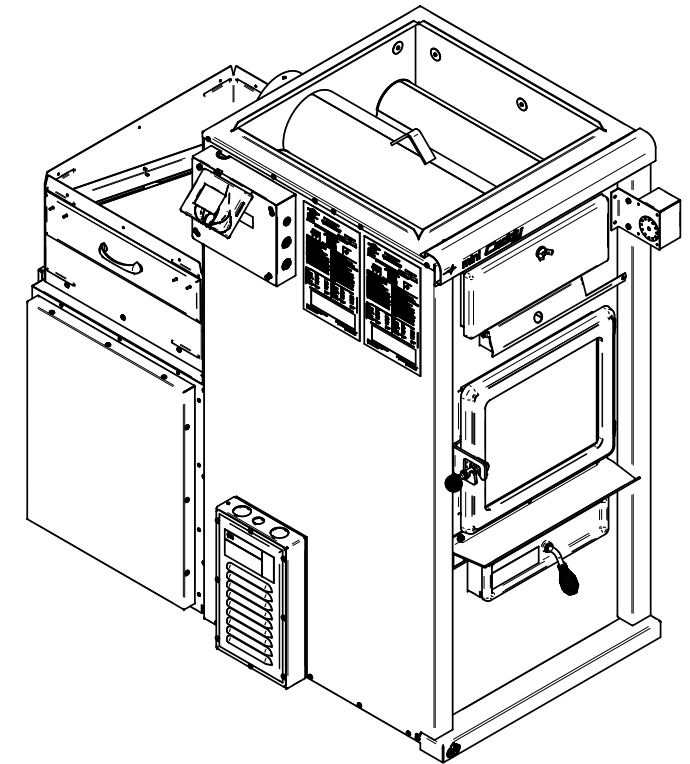
**MINI-CADDY  
BOIS SEULEMENT**



SPECS	
PROPRIÉTÉS	VALEURS
SURFACE VITRÉE	124.938 PO²
VOLUME CHAMBRE À COMBUSTION (po³)	3763 po³
VOLUME CHAMBRE À COMBUSTION (pi³)	2,177 Pi³
VOLUME CHAMBRE À COMBUSTION (M³)	0,0614 M³



## MINI-CADDY BOIS / ÉLECTRIQUE



SPECS	
PROPRIÉTÉS	VALEURS
SURFACE VITRÉE	124.938 PO <sup>2</sup>
VOLUME CHAMBRE À COMBUSTION (po <sup>3</sup> )	3763 po <sup>3</sup>
VOLUME CHAMBRE À COMBUSTION (pi <sup>3</sup> )	2,177 Pi <sup>3</sup>
VOLUME CHAMBRE À COMBUSTION (M <sup>3</sup> )	0,0614 M <sup>3</sup>