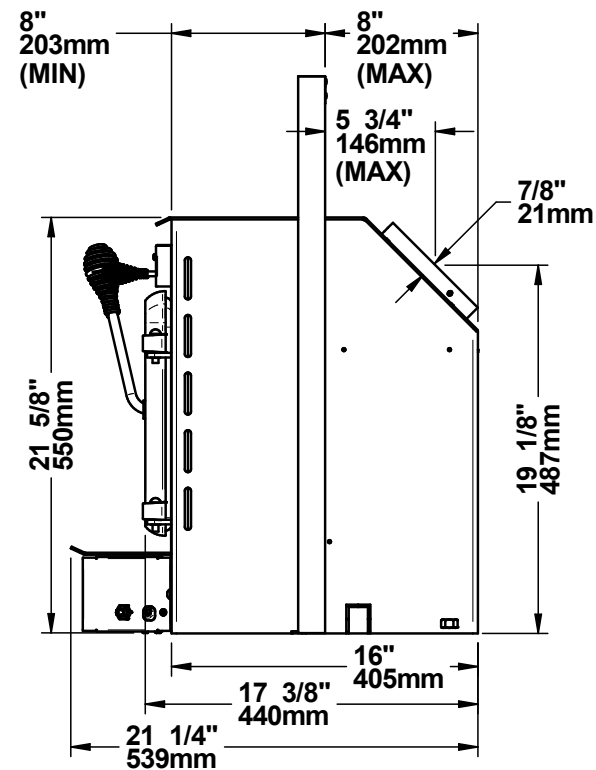
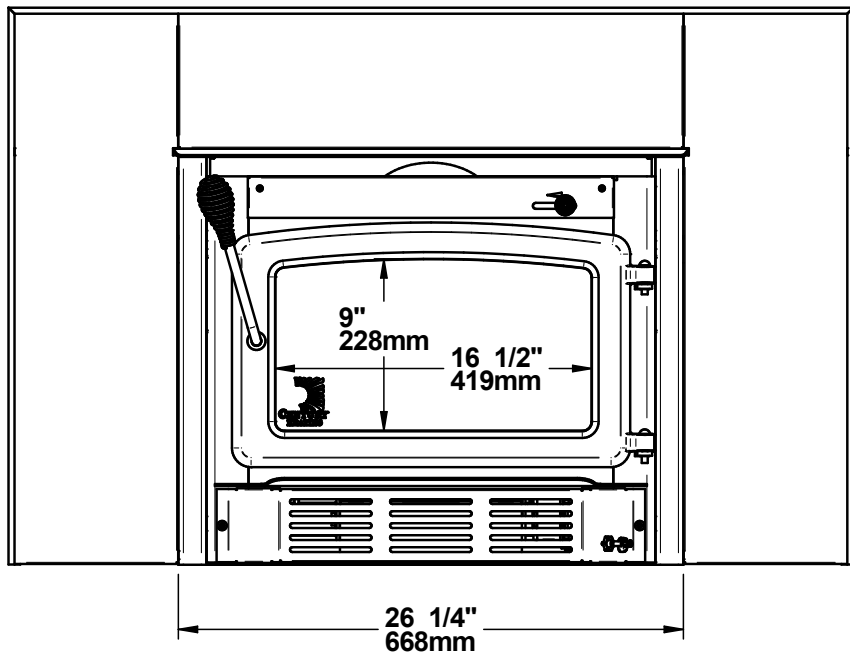

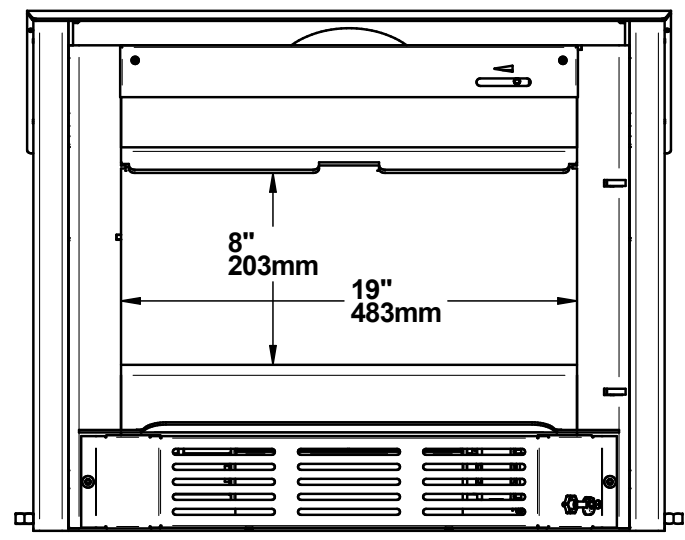
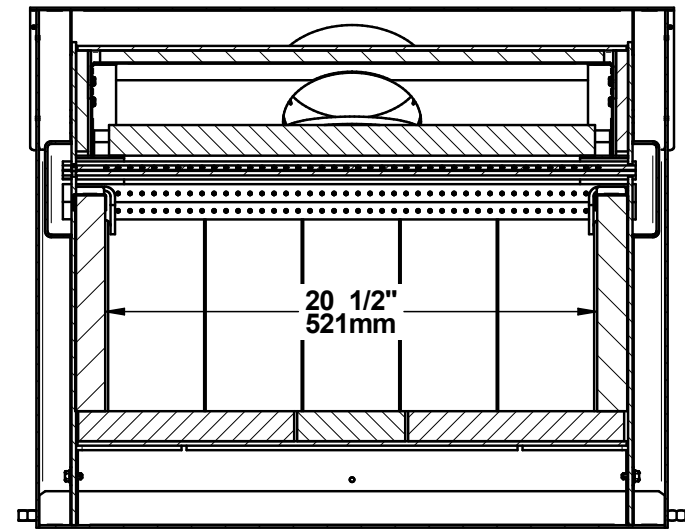
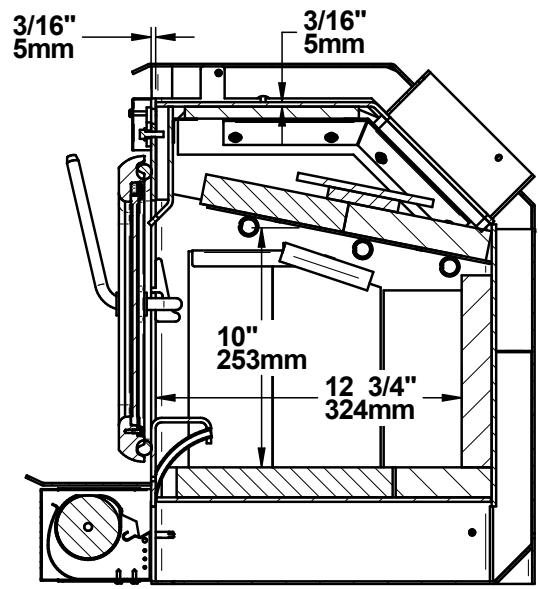


Surface vitrée: 144.172po²



CARTOUCHE V20	FABRICANT DE POÊLES INTERNATIONAL INC. 250, rue de Copenhague, Saint-Augustin-de-Desmaures (Québec) G3A 2H3 Tél : (418) 878-3040 Fax : (418) 878-3001 www.sbi-international.com		TOLÉRANCES FRACTION : ± 1/32" .XX : ±.020" .XXX : ±.010" ANGLES : ±0.5°	 THESE ALLOWANCES ARE NOT CUMULATIVE
	SBI			
NOM DE LA PIÈCE / PART NAME VUES CB00019 / CB00019 VIEWS			RÉVISIONS / REVISIONS  2015-02-17	
CONCEPTEUR P-L Gobeil	DESSINATEUR D. Montanha	PAGE 3 de 4	DESSIN / DRAWING NBR CB00019-W01	



CARTOUCHE V20	FABRICANT DE POÊLES INTERNATIONAL INC. 250, rue de Copenhague, Saint-Augustin-de-Desmaures (Québec) G3A 2H3 Tél : (418) 878-3040 Fax : (418) 878-3001 www.sbi-international.com		TOLÉRANCES FRACTION : ± 1/32" .XX : ±.020" .XXX : ±.010" ANGLES : ±0.5°	 THESE ALLOWANCES ARE NOT CUMULATIVE
	NOM DE LA PIÈCE / PART NAME VUES CB00019 / CB00019 VIEWS			RÉVISIONS / REVISIONS 2015-02-17
CONCEPTEUR P-L Gobeil	DESSINATEUR D. Montanha	PAGE 4 de 4	DESSIN / DRAWING NBR CB00019-W01	