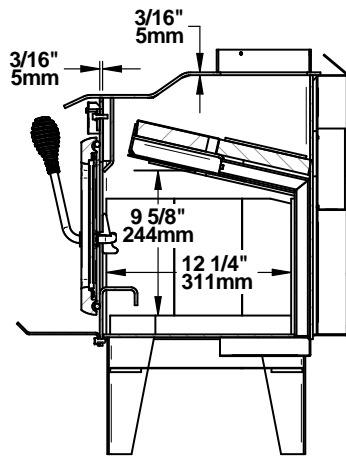
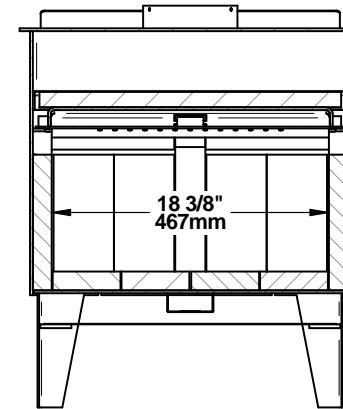


SURFACE VITRÉE: 99.5 po<sup>2</sup>

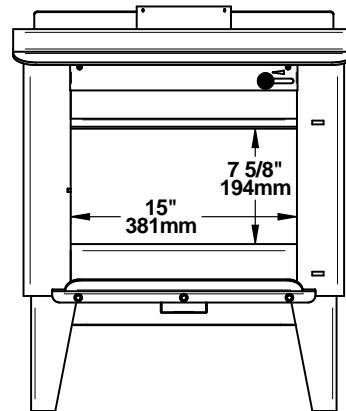
CARTOUCHE V2.0	<b>FABRICANT DE POÊLES INTERNATIONAL INC.</b> 250, rue de Copenhague, Saint-Augustin-de-Desmaures (Québec) G3A 2H3 Tél : (418) 878-3040 Fax : (418) 878-3001 www.sbi-international.com		<b>TOLERANCES</b> FRACTION : ± 1/32" XX : ±.020" XXX : ±.010" ANGLES : ±0.5°	 THESE ALLOWANCES ARE NOT CUMULATIVE
	<b>NOM DE LA PIÈCE / PART NAME</b> <b>POÊLE S244 /</b> <b>S244 STOVE</b>		<b>REVISIONS / REVISIONS</b>  16/06/2014	
<b>CONCEPTEUR</b> N. Gagnon	<b>DESSINATEUR</b> J-P Alain	<b>PAGE</b> 3 de 4	<b>DESSIN / DRAWING NBR</b> CB00001-W01	



SECTION A-A



SECTION B-B



Volume chambre à combustion:  
 2210.742 po<sup>3</sup> (1.279 pi<sup>3</sup>)  
 0.03623 M<sup>3</sup>

CARTOUCHE V2.0	<b>FABRICANT DE POÊLES INTERNATIONAL INC.</b> 250, rue de Copenhague, Saint-Augustin-de-Desmaures (Québec) G3A 2H3 Tél : (418) 878-3040 Fax : (418) 878-3001 www.sbi-international.com		<b>TOLERANCES</b> FRACTION : ± 1/32" XX : ±.020" XXX : ±.010" ANGLES : ±0.5°	 THESE ALLOWANCES ARE NOT CUMULATIVE
	<b>NOM DE LA PIÈCE / PART NAME</b> <b>POÊLE S244 /</b> <b>S244 STOVE</b>		<b>RÉVISIONS / REVISIONS</b> 02a 16/06/2014	
<b>CONCEPTEUR</b> N. Gagnon	<b>DESSINATEUR</b> J-P Alain	<b>PAGE</b> 4 de 4	<b>DESSIN / DRAWING NBR</b> CB00001-W01	