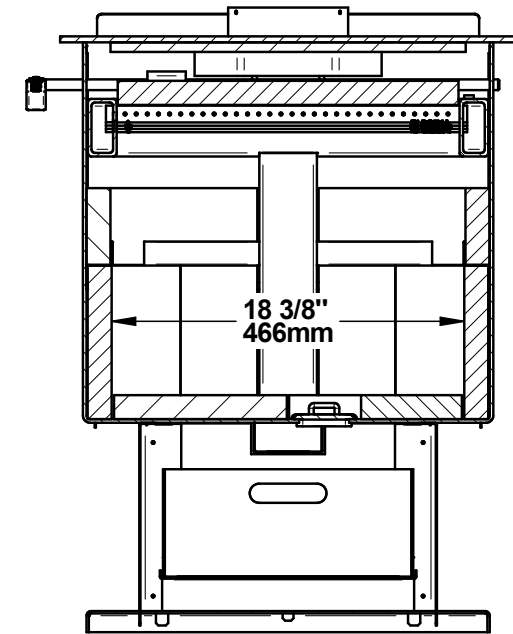
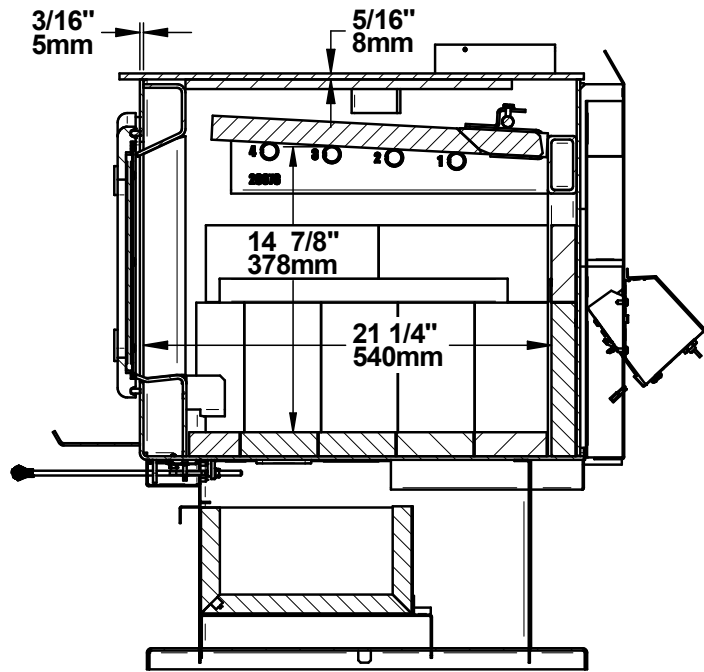
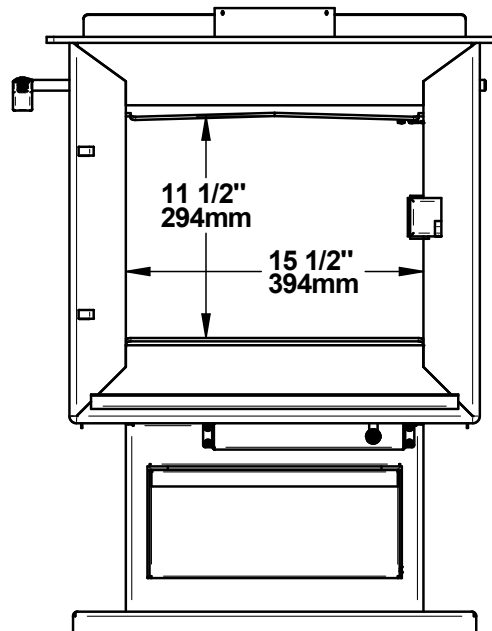


Surface vitrée: 137,419po<sup>2</sup>

CARTOUCHE V20	<b>FABRICANT DE POÊLES INTERNATIONAL INC.</b> 250, rue de Copenhague, Saint-Augustin-de-Desmaures (Québec) G3A 2H3 Tél : ( 418 ) 878-3040 Fax : ( 418 ) 878-3001 <a href="http://www.sbi-international.com">www.sbi-international.com</a>		TOLÉRANCES FRACTION : ± 1/32" .XX : ±.020" .XXX : ±.010" ANGLES : ±0.5°	 THESE ALLOWANCES ARE NOT CUMULATIVE
	NOM DE LA PIÈCE / PART NAME <b>POÊLE MYRIAD (SERIE 3.1) /          MYRIAD WOOD STOVE (SERIE 3.1)</b>		RÉVISIONS / REVISIONS 01A 09-03-2015	
CONCEPTEUR J. Lebeau	DESSINATEUR D. Montanha	PAGE 3 de 4	DESSIN / DRAWING NBR DB03051_W01	



Volume de la chambre à combustion:  
 5808.2226 po<sup>3</sup> / 3.3612 pi<sup>3</sup>  
 0.09511 m<sup>3</sup>



CARTOUCHE V20	<b>FABRICANT DE POÊLES INTERNATIONAL INC.</b> 250, rue de Copenhague, Saint-Augustin-de-Desmaures (Québec) G3A 2H3 Tél : ( 418 ) 878-3040 Fax : ( 418 ) 878-3001 <a href="http://www.sbi-international.com">www.sbi-international.com</a>		TOLÉRANCES FRACTION : ± 1/32" .XX : ±.020" .XXX : ±.010" ANGLES : ±0.5°	 THESE ALLOWANCES ARE NOT CUMULATIVE
	<b>SBI</b>			
NOM DE LA PIÈCE / PART NAME <b>POÊLE MYRIAD (SERIE 3.1) /          MYRIAD WOOD STOVE (SERIE 3.1)</b>			RÉVISIONS / REVISIONS 01A 09-03-2015	
CONCEPTEUR J. Lebeau	DESSINATEUR D. Montanha	PAGE 4 de 4	DESSIN / DRAWING NBR DB03051_W01	