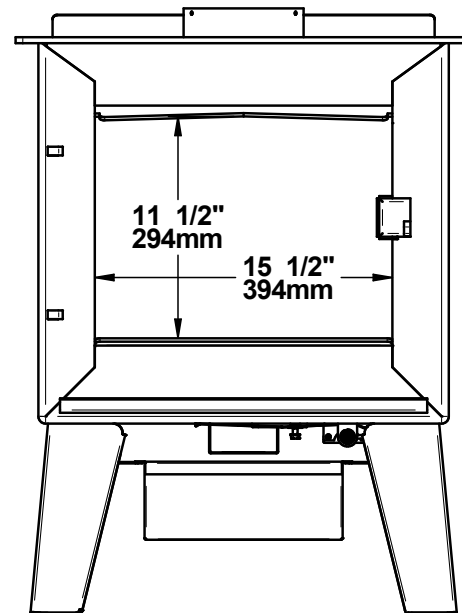
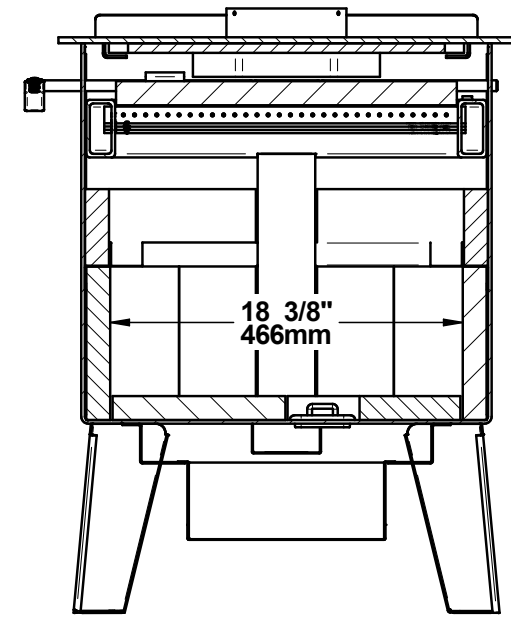
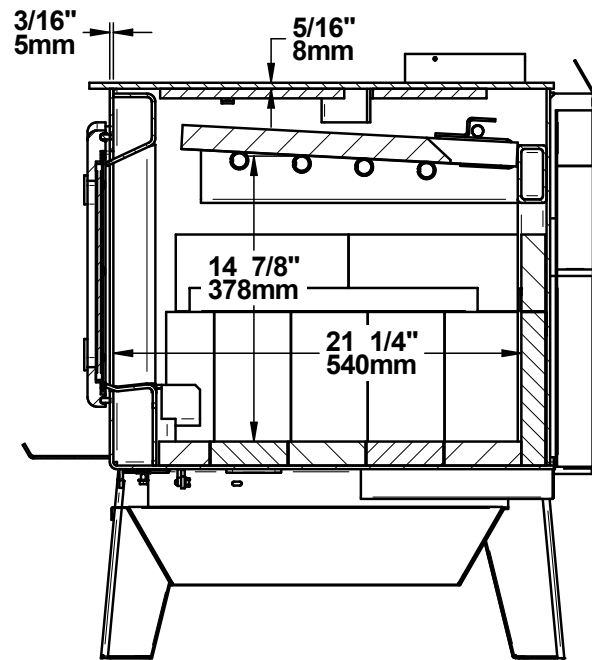


Surface vitrée: 137,419po²

CARTOUCHE V20	FABRICANT DE POÊLES INTERNATIONAL INC. 250, rue de Copenhague, Saint-Augustin-de-Desmaures (Québec) G3A 2H3 Tél : (418) 878-3040 Fax : (418) 878-3001 www.sbi-international.com		TOLÉRANCES FRACTION : ± 1/32" .XX : ±.020" .XXX : ±.010" ANGLES : ±0.5°	 THESE ALLOWANCES ARE NOT CUMULATIVE
	NOM DE LA PIÈCE / PART NAME POÊLE AUTRAL (SERIE 3.1) / AUTRAL WOOD STOVE (SERIE 3.1)		RÉVISIONS / REVISIONS 01A 23-02-2015	
CONCEPTEUR	DESSINATEUR	PAGE	DESSIN / DRAWING NBR	
J. Lebeau	D. Montanha	3 de 4	DB03031-W01	



Volume de la chambre à combustion:
 5808.2226 po³ / 3.3612 pi³
 0.09511 m³

CARTOUCHE V20	FABRICANT DE POÊLES INTERNATIONAL INC. 250, rue de Copenhague, Saint-Augustin-de-Desmaures (Québec) G3A 2H3 Tél : (418) 878-3040 Fax : (418) 878-3001 www.sbi-international.com	TOLÉRANCES FRACTION : ± 1/32" .XX : ±.020" .XXX : ±.010" ANGLES : ±0.5°	 THESE ALLOWANCES ARE NOT CUMULATIVE
	NOM DE LA PIÈCE / PART NAME POÊLE AUTRAL (SERIE 3.1) / AUTRAL WOOD STOVE (SERIE 3.1)		RÉVISIONS / REVISIONS 01A 23-02-2015
CONCEPTEUR J. Lebeau	DESSINATEUR D. Montanha	PAGE 4 de 4	DESSIN / DRAWING NBR DB03031-W01